

PART NO.	P1U1-1-3
編 番	

HITACHI

Parts Catalog

パーツカタログ

ZAXIS

200-3 • 200LC-3

210H-3 • 210LCH-3

210K-3 • 210LCK-3

210LCN-3 • 240N-3

Hydraulic Excavator

油圧ショベル

Serial No. 200001~
適用号機

メモ欄 MEMORANDUM

下表を部品注文、機械管理等にご利用ください。

Correctly fill in the following columns. Use these information when ordering the service parts and servicing the machine.

製品識別番号 Product Identification Number	
エンジン型式 Engine Type	いすゞ ISUZU AI-4HK1XYSA-02
エンジン製番 Engine Mfg. Number	

◎ このパーツカタログは、ZAXIS200-3 シリーズ油圧ショベルに使用している部品を掲載してあります。

This parts catalog shows the components of ZAXIS200-3 Series Hydraulic Excavator.

該当ページ および 該当部品が、何れの機種に適用されるかの表示は、次のように表わします。

Corresponding applicable models are indicated on the top of each page with the marks as shown below.

表示方法/ INDICATION	適用機種・地域/ APPLICABLE MODEL・SPEC
……<200>	ZAXIS200-3, ZAXIS200LC-3
……<210>	ZAXIS210-3, ZAXIS210LC-3
……<H>	ZAXIS210H-3, ZAXIS210LCH-3
……<K>	ZAXIS210K-3, ZAXIS210LCK-3
……<210LCN>	ZAXIS210LCN-3
……<240N>	ZAXIS240N-3
……(LC)	ZAXIS200LC-3, ZAXIS210LCH-3, ZAXIS210LCK-3
……[EU]	ZAXIS210-3, ZAXIS210LC-3, ZAXIS210LCN-3 ZAXIS240N-3 ヨーロッパ向け (for Europe Specification Model.)
……[EU1]	ZAXIS210-3, ZAXIS210LC-3, ZAXIS210LCN-3 ZAXIS240N-3 ヨーロッパ向け (for Europe Specification Model.) 機種コード (Machine Model Code) : BFF(ZAXIS210-3, ZAXIS210LC-3), BFG(ZAXIS210LCN-3), BFL(ZAXIS240N-3)
……[EU2]	ZAXIS210-3, ZAXIS210LC-3, ZAXIS210LCN-3 ZAXIS240N-3 ヨーロッパ向け (for Europe Specification Model.) 機種コード (Machine Model Code) : BDE(ZAXIS210-3, ZAXIS210LC-3), BDF(ZAXIS210LCN-3), BDG(ZAXIS240N-3)
……[NA]	ZAXIS200-3, ZAXIS200LC-3 北米向け (for North America Specification Model.)
……[STD]	上記以外の地域に適用します To be applied to the products to be shipped to territories other than Europe.
……	全機種共通 ALL MODEL

ま え が き

- ◎ 当社では、製品の改良にたえず努力をはらっておりますので、パーツカタログに記載されていない変更が生じている場合があります。不明の点がございましたら、最寄りの支店または営業所にご相談ください。
- ◎ エンジン部品は別冊のエンジンパーツカタログをご参照ください。

1. 部品のご注文について

部品をご注文の際には、製品型式名、製品識別番号、部品番号、部品名、数量を、最寄りの支店または営業所へご連絡ください。

2. パーツカタログの見方

部 品 名：部品の名称です。組立品を構成する部品は、部品名の前に「・」印を付けて記載しています。

数 量：「1台分の個数」を示します。組立品を構成する部品は、「1組分の個数」を示します。

記 号 の 説 明：サービスコード欄および互換性に記載している各記号の意味は、次の通りです。

W：現地加工作業が必要ですので、当社にご用命ください。

H：精密部品です。修理は当社にご用命ください。

D：単品では交換できませんので、組部品で交換してください。

K：サービスパーツキットに含まれています。

R：調整用シムなどのように使用する数量が号機毎に異なる事を示します。

S：修理、サービス用として供給する部品です。

Z：エンジン関連部品です。

OP：オプション部品であることを示します。標準機には付いておらず、特別注文により販売する部品です。

OS：オーバーサイズ部品を示します。

US：アンダーサイズ部品を示します。

(OS, US はスタンダードサイズ部品の次の行に、続けて記載しています。)

#：このパーツカタログから、その部品の含まれている装置のリストのページに新しく記載した部品であることを示します。

Y：無条件で互換性があります。

I：その部品の代りに使用できる部品の部品番号と数量を、代替部品欄に示します。ただし、代替部品欄に示す部品の代りに、その部品を使用することはできません。

T：組み合わせで互換性があります。

P：その部品は使用禁止になっています。代替部品欄に示す部品を使用してください。

適 用 号 機：号機は、製品識別番号の下6桁の数字をいいます。

D：変更切替時期を年月で表わします。

(例；D03/09-・・・2003年9月以降この部品を使用。)

H：機器の製造番号を表わします。

F：フロントアタッチメントの製造番号を表わします。

代 替 部 品：互換性欄の記号に対応して、代替に使用する部品の部品番号と1台分の数量を示します。

《注記》：部品をご注文の際、互換性欄に Y, I, P と記載されている場合、自動的に代替部品欄に示されている部品が供給されることがあります。

FOREWORD

- ◎ According to Hitachi's continuous effort to improve the product quality, descriptions in the Parts Catalog may be slightly different from your machine. If any questionable points are found, feel free to contact your nearest Hitachi dealer.
- ◎ For the engine parts, please refer to the parts catalog of diesel engine issued separately.

1. HOW TO ORDER PARTS

When ordering parts, please specify the following items.

- (1) Model/type
- (2) Product Identification Number
- (3) Part No.
- (4) Part Name
- (5) Q'ty
- (6) Purchaser's Name and Address

2. HOW TO USE THIS PARTS CATALOG

PART NAME: When the part is used as an inner part of an assembly part, the mark "." is shown in front of the part name.

Q'TY: Indicates the number of the part used per machine. The quantity of an inner part is the number of the inner part necessary to organize one assembly part.

SYMBOLS USED IN THIS BOOK:

The symbols shown in the service code and interchangeability columns are used to indicate the following information.

- W:** Requires additional processing at the job site. Ask your nearest Hitachi dealer.
- H:** Indicate a precise part. Ask your nearest Hitachi dealer for its repair.
- D:** Impossible to replace as a single part. Replace the part in an assembly unit.
- K:** Contained in the service part kit.
- R:** Indicate that the quantity of the part like shims differs depending on the machine serial No.
- S:** To be supplied as repair or service parts.
- Z:** Engine related parts.
- OP:** Optional parts not equipped on the standard specification model. To be supplied upon receiving a special order.
- OS:** Over-sized parts
- US:** Undersized parts
(Part with mark "OS, or US" is described in the next column under the standard size part column.)
- #:** Indicates newly added parts to the equipment or component.
- Y:** Interchangeable part without any constraint.

- I:** Used to indicate the part No. and quantity of the part to be used for the part concerned in the replacement part column. However, the part concerned is not used for the part shown with mark I.
- T:** Becomes interchangeable when combined.
- P:** Indicate the part prohibited to use. Use the part shown in the replacement part column.

SERIAL No.: The serial number corresponds to the last six-digit figure of the PIN (Product Identification Number) on the name-plate.

- D:** Represents the date of modification.
(Example: D03/09: New modification part has been applied to the products manufactured in and after Sept 2003.)
- H:** Indicates the component manufacturing No.
- F:** Indicates the front attachment manufacturing No

REPLACEABLE PART:

Indicates the part No. and quantity per machine of the replacement part.

- NOTE:** When the part with mark Y, I, or P shown in the interchangeability column is ordered, the part shown in the replacement part column may be automatically supplied instead of the ordered part.

VOORWOORD

- ⊙ Wegens het continu streven van Hitachi naar een verbetering van de productkwaliteit, is het mogelijk dat de beschrijvingen in de onderdelencatalogus lichtjes verschillend zijn van uw machine. Als u vragen heeft, kan u gerust contact opnemen met uw dichtstbijzijnde Hitachi-dealer.
- ⊙ Gelieve voor de motoronderdelen de apart uitgegeven onderdelencatalogoog dieselmotor te raadplegen.

1. HOE KUNT U ONDERDELEN BESTELLEN

Als u onderdelen bestelt, gelieve dan de volgende punten toe te lichten, zoals aangegeven in het voorbeeld.

- (1) Model/type
- (2) Product Identificatie Nummer
- (3) Onderdeelnummer
- (4) Naam onderdeel
- (5) Hoev.
- (6) Naam en adres van koper

2. GEBRUIK VAN DE ONDERDELENCATALOGOOG.

PART NAME: Als het onderdeel als een inwendig onderdeel van een assemblageonderdeel wordt gebruikt, staat het symbool “.” voor de naam van het onderdeel.

Q'TY: Geeft het aantal gebruikte onderdelen per machine aan. Het aantal voor een inwendig onderdeel is het aantal inwendige onderdelen dat vereist is om één assemblageonderdeel te organiseren.

SYMBOLEN IN DIT BOEK:

De symbolen in de kolommen met de servicecode en de uitwisselbaarheid geven volgende informatie.

- W:** Vergt bijkomende verwerking op de werf. Vraag uw dichtstbijzijnde Hitachi-dealer om meer informatie.
- H:** Geeft een precisieonderdeel aan. Raadpleeg de dichtstbijzijnde Hitachi-dealer voor de herstelling.
- D:** Kan onmogelijk als één onderdeel worden vervangen. Vervang het onderdeel in een assemblage-eenheid.
- K:** Zit in de service-onderdelenkit.
- R:** Geeft aan dat het aantal van het onderdeel, bijvoorbeeld vulplaatjes, afhankelijk is van het serienummer van de machine.
- S:** Te leveren als herstel- of erviceonderdeel.
- Z:** Motorverwante onderdelen.

OP: Optionele onderdelen die niet voorzien zijn op het standaardmodel. Worden geleverd na ontvangst van een speciaal order.

OS: Buitengewoon grote onderdelen

US: Ondermaatse onderdelen (onderdeel gemerkt met “OS” of “US” wordt beschreven in de volgende kolom onder de kolom met de standaardgrootte).

#: Wijst op nieuw toegevoegde onderdelen aan de uitrusting of component.

Y: Zonder enige beperking uitwisselbaar onderdeel.

I: Geeft het onderdeelnummer aan, alsook het aantal onderdelen dat moet worden gebruikt voor het onderdeel in kwestie in de kolom met vervangonderdelen. Het onderdeel in kwestie wordt echter niet gebruikt voor het onderdeel dat voorzien is van het symbool I.

T: Wordt bij combinatie onderling uitwisselbaar.

P: Geeft aan dat het onderdeel niet mag worden gebruikt. Gebruik het onderdeel dat vermeld is in de kolom met vervangonderdelen.

SERIAL NO.(SERIENUMMER):

Het serienummer komt overeen met de laatste zes cijfers van de PIN (Product Identificatienummer) op het naamplaatje

D: Dit is de wijzigingsdatum. (Voorbeeld: D03/09: Het nieuw gewijzigde onderdeel werd toegepast op de producten die werden geproduceerd in en na september 2003.)

H: Geeft het componentfabrieksnummer aan.

F: Geeft het fabrieksnummer van de frontuitrusting aan.

REPLACEABLE PART:

Geeft het onderdeelnummer aan en het aantal per machine van het vervangonderdeel.

Opmerking: Als het onderdeel met het symbool Y, I of P in de uitwisselbaarheidskolom wordt besteld, kan het onderdeel vermeld in de kolom met vervangonderdelen automatisch worden geleverd in plaats van het bestelde onderdeel.

VORWORT

- ⊙ Aufgrund von Hitachis fortwährenden Bemühungen zur Verbesserung der Produktqualität müssen die in Ihrem Ersatzteilkatalog aufgeführten Beschreibungen nicht unbedingt genau mit den einzelnen Teilen Ihrer Maschine übereinstimmen. Setzen Sie sich im Zweifelsfalle bitte mit Ihrem Hitachi-Händler in Verbindung.
- ⊙ Für Bauteile des Motors nehmen Sie bitte auf den getrennt veröffentlichten Teilkatalog für den I eselmotor Bezug.

1. TEILEBESTELLUNG

Bei der Teilebestellung machen Sie bitte die folgenden, im nachstehenden Beispiel gezeigten Angaben:

- (1) Modell/Typ
- (2) Produkt Identifikationsnummer
- (3) Teile-Nr.
- (4) Teilebezeichnung
- (5) Anz.
- (6) Name und Anschrift des Käufers

2. VERWENDUNG DIESES TEILEKATALOGS

PART NAME: Wenn ein Teil als Bauteil einer Einheit verwendet wird, steht vor der Teilbezeichnung die Kennzeichnung “.”.
Q'TY: Gibt die verwendete Anzahl eines Teils pro Maschine an. Die verwendete Anzahl eines bestimmten Teils stellt die Anzahl der für eine Baugruppe erforderlichen Teile dar.

IN DIESEM BUCH VERWENDETE SYMBOLE:

Die im Servicecode und den Austauschspalten angegebenen Symbole haben folgende Bedeutung:

- W:** Eine weitere Verarbeitung ist vor Ort erforderlich. Setzen Sie sich dazu mit Ihrem Hitachi-Händler in Verbindung.
- H:** Weist auf ein Präzisionsteil hin. Setzen Sie sich zur Reparatur dieses Teils bitte mit Ihrem Hitachi-Händler in Verbindung.
- D:** Kann nicht einzeln ausgetauscht werden. Dieses Teil muss in einer Baugruppe ausgetauscht werden.
- K:** Im Wartungsteilekit enthalten.
- R:** Weist darauf hin, dass die verwendete Anzahl des entsprechenden Teils, wie zum Beispiel Unterlegscheiben, von der Seriennummer der Maschine abhängt.
- S:** Als Reparatur- oder Wartungsteile lieferbar.
- Z:** Zum Motor gehörende Teile.

- OP:** Optionale Teile, die nicht zum Modell mit Standardspezifikation gehören. Diese sind über eine Sonderbestellung lieferbar.
- OS:** Bauteile mit Übermaß
- US:** Teile mit Untergröße (mit “OS” oder “US” markierte Teile werden in der nächsten Spalte unter der Spalte für Teile mit Standardgröße beschrieben).
- #:** Weist auf Teile hin, die der entsprechenden Ausrüstung oder einem Bauelement neu hinzugefügt wurden.
- Y:** Teil, das ohne Einschränkung austauschbar ist.
- I:** Angabe der Teilenummer und verwendeten Anzahl eines Teils für ein in der Ersatzteilespalte angegebenes Teil. Das entsprechende Teil wird jedoch nicht für das mit I gekennzeichnete Bauelement verwendet.
- T:** Wird bei kombinierter Verwendung austauschbar.
- P:** Weist auf ein Teil hin, dessen Verwendung nicht zugelassen ist. Verwenden Sie das in der Ersatzteilespalte angegebene Teil.

SERIAL No. (SERIEN-NR.):

Die Seriennummer entspricht der letzten sechsstelligen Zahl der PIN (Produkt-Identifikationsnummer) auf dem Typenschild.

- D:** Gibt das Datum, an dem eine Modifizierung ausgeführt wurde, an. (Beispiel: D03/09: Das modifizierte Teil ist für Produkte, die im September 2003 oder später hergestellt wurden, verwendet worden.)
- H:** Gibt die Fertigungsnummer eines Bauteils an.
- F:** Gibt die Fertigungsnummer des Arbeitsgeräts an.

REPLACEABLE PART:

Gibt die Teilenummer sowie die verwendete Anzahl eines Ersatzteils pro Maschine an.

- Hinweis:** Bei Bestellung von Teilen mit der Kennzeichnung Y, I oder P aus der Austauschspalte wird u. U. automatisch ein Teil aus der Ersatzteilespalte statt des bestellten Teils geliefert.

AVANT - P R O P O S

- ⊙ Dû aux efforts continus d'Hitachi en vue d'améliorer la qualité de ses produits, les descriptions dans le catalogue de pièces détachées peuvent différer légèrement de celle de votre chine. Si vous doutez de certains détails, n'hésitez pas à contacter votre concessionnaire Hitachi le plus proche.
- ⊙ En ce qui concerne les pièces détachées du moteur, veuillez consulter le catalogue de pièces détachées spécifique au moteur diesel.

1 COMMENT COMMANDER DES PIÈCES DÉTACHÉES

Lors de votre commande, veuillez spécifier les éléments suivants comme démontré dans l'exemple ci-dessous.

- (1) Modèle/type
- (2) Produit Numéro d'identification
- (3) N° de référence
- (4) Dénomination du composant
- (5) Quantité
- (6) Nom et adresse de l'acheteur

2 COMMENT UTILISER CE CATALOGUE

PART NAME: Lorsqu'une pièce fait partie intégrante d'un assemblage, le signe « . » apparaît avant la dénomination du composant.

Q'TY: Indique le nombre de pièces utilisées par machine. La quantité des pièces internes correspond au nombre de pièces internes nécessaires pour la composition d'un assemblage.

SYMBOLES UTILISÉS DANS CE CATALOGUE :

Les symboles figurant dans le code de service et dans les colonnes d'interchangeabilité correspondent aux indications suivantes.

- W:** Exige un traitement complémentaire sur le site. Renseignez-vous auprès de votre concessionnaire Hitachi le plus proche.
- H:** Indique une pièce en particulier.
Demandez à votre concessionnaire Hitachi le plus proche de la réparer.
- D:** Pièce impossible à remplacer séparément.
Remplacez la pièce dans son ensemble.
- K:** Pièce contenue dans le kit de réparation.
- R:** Indique que la quantité de pièces telles que des cales d'épaisseur diffère selon le numéro de série de la machine.
- S:** Pièce disponible comme pièce de réparation ou d'entretien.
- Z:** Pièces faisant partie du moteur.
- OP:** Composants optionnels ne faisant pas partie de l'équipement standard de la machine. Livrable par commande spéciale.
- OS:** Pièces aux cotes de réparation supérieures

US: Pièces aux cotes de réparation (sous-dimensionnées) (les pièces marquées de « OS » ou « US » sont décrites dans la colonne suivante, dans la colonne de pièce standard.)

#: Indique des pièces récemment ajoutées à la machine ou au composant.

Y: Pièce interchangeable sans autre condition.

I: Utilisé pour indiquer le numéro de référence et la quantité de la pièce à utiliser pour le composant concerné dans la colonne de pièce de rechange. Toutefois, la pièce concernée n'est pas utilisée pour le composant indiqué par I.

T: Devient interchangeable lorsqu'il est utilisé en combinaison avec d'autres pièces.

P: Indique une pièce à ne pas utiliser. Utilisez la pièce indiquée dans la colonne de pièce de rechange.

SERIAL NO.(N° de SERIE):

Le numéro de série correspond aux six derniers chiffres du Numéro d'identification (PIN) de la plaque d'identification

D: Représente la date de modification.
(Exemple : D03/09 : la nouvelle pièce modifiée a été montée sur les machines fabriquées durant et après septembre 2003).

H: Indique le numéro de fabrication du composant.

F: Indique le numéro de fabrication de l'équipement avant.

REPLACEABLE PART:

Indique le numéro de référence et la quantité par machine de la pièce de rechange.

Note: Lorsque vous commandez une pièce comportant un Y, I, ou P dans la colonne d'interchangeabilité, la pièce indiquée dans la colonne de pièce de rechange peut être livrée automatiquement à la place de la pièce commandée.

PREFAZIONE

- ⊙ Come conseguenza ai continui sforzi di Hitachi per migliorare la qualità dei prodotti, le descrizioni riportate nel Catalogo delle parti di ricambio potrebbero differire leggermente dalla macchina in dotazione. Se si riscontrano delle diversità, contattare immediatamente il concessionario Hitachi più vicino.
- ⊙ Per quanto riguarda i ricambi del motore consultare il catalogo del motore diesel pubblicato separatamente.

1. ORDINAZIONE DEI RICAMBI

Al momento dell'ordinazione specificare i seguenti elementi come indicato nell'esempio qui sotto.

- (1) Modello/tipo
- (2) Prodotto Numero identificativo
- (3) N. ricambio
- (4) Nome ricambio
- (5) Q.tà
- (6) Nome e indirizzo acquirente

2. USO DEL CATALOGO

PART NAME: quando il componente viene utilizzato come componente interno di un componente del gruppo, davanti alla nomenclatura dei componenti viene indicato il simbolo “-”.

Q'TY: indica il numero di componenti utilizzati per ciascuna macchina. La quantità di componenti interni corrisponde al numero di componenti interni necessari per realizzare un componente del gruppo.

SIMBOLI UTILIZZATI IN QUESTO MANUALE:

I simboli indicati nel codice di manutenzione e nelle colonne di interscambiabilità vengono utilizzati per indicare le seguenti informazioni.

- W:** richiede un'elaborazione aggiuntiva sull'area di lavoro. Contattare il concessionario Hitachi più vicino.
- H:** indica un determinato componente. Contattare il concessionario Hitachi più vicino per la riparazione.
- D:** indica l'impossibilità di effettuare la sostituzione del singolo componente. Sostituire il componente in blocco.
- K:** contenuto nel kit delle parti di ricambio.
- R:** indica che la quantità di componenti, come gli spessori, è diversa in funzione del numero di serie della macchina.
- S:** forniti come parti di ricambio o riparazione.
- Z:** componenti relativi al motore.
- OP:** componenti opzionali non in dotazione sui modelli di serie. Forniti dietro esplicita richiesta.
- OS:** Componenti sovradimensionati

US: componenti sottodimensionati (i componenti contrassegnati dal simbolo “OS” o “US” vengono descritti nella colonna successiva sotto la colonna dei componenti di dimensioni standard.)

#: indica nuovi componenti aggiunti all'equipaggiamento o al componente.

Y: componente interscambiabile senza restrizioni.

I: indica il codice pezzo e la quantità di componenti da utilizzare per il componente in questione nella colonna delle parti di ricambio. Tuttavia, il componente in questione non viene utilizzato per il componente contrassegnato dal simbolo “I”.

T: diventa interscambiabile se combinato.

P: indica il componente da non utilizzare.

Utilizzare il componente indicato nella colonna delle parti di ricambio.

SERIAL NO.(N. SERIE.):

Il numero di serie corrisponde alle ultime sei cifre del numero di matricola del prodotto stampato sulla targhetta del nome

D: indica la data di modifica. (Esempio: D03/09: il componente modificato è stato applicato sui prodotti realizzati in data Settembre 2003 o successivamente)

H: indica il numero di fabbricazione del componente.

F: indica il numero di fabbricazione dell'attrezzo anteriore.

REPLACEABLE PART:

indica il codice pezzo e la quantità delle parti di ricambio per ciascuna macchina.

Nota: Quando viene ordinato il componente contrassegnato dal simbolo Y, I o P, indicato nella colonna di interscambiabilità, al posto del componente ordinato viene fornito automaticamente il componente indicato nella colonna delle parti di ricambio.

PREFACIO

- ⊙ Debido al continuo esfuerzo de Hitachi por mejorar la calidad de sus productos, puede que las descripciones del "Parts Catalog" (Catálogo de piezas) no coincidan exactamente con su máquina. Si encuentra algún punto dudoso, no dude en ponerse en contacto con el distribuidor de productos de Hitachi más cercano.
- ⊙ En lo referente a las piezas del motor, consulte el catálogo de piezas del motor diesel que se publica por separado.

1. CÓMO SE PIDEN LAS PIEZAS

Para pedir piezas, especifique los siguientes elementos según se muestra en el siguiente ejemplo.

- (1) Modelo / tipo
- (2) Producto Número de identificación
- (3) Núm. Pieza
- (4) Núm. Pieza
- (5) Cant.
- (6) Nombre y dirección del comprador

2. CÓMO SE UTILIZA ESTE CATÁLOGO DE PIEZAS

PART NAME: Cuando se trata de una pieza interior de un montaje, la marca "." aparece delante del nombre de la pieza.

Q'TY: Indica cuántas piezas de ese tipo lleva cada máquina. La cantidad indicada junto a una pieza interna indica cuántas piezas internas de ese tipo son necesarias para realizar un ensamblaje.

SÍMBOLOS UTILIZADOS EN ESTE LIBRO:

Los símbolos indicados en el código de mantenimiento y en las columnas de piezas intercambiables indican la siguiente información:

- W:** Requiere procesamiento adicional en el lugar en el que se realice el trabajo. Pregunte al distribuidor de productos Hitachi más cercano.
- H:** Indica una pieza precisa. Pregunte al distribuidor de productos de Hitachi más cercano por la reparación de la pieza.
- D:** No se puede cambiar sola, hay que cambiar también otras piezas. Cambie la pieza en un montaje.
- K:** Incluida en el kit de piezas de repuesto.
- R:** Indica que la cantidad de piezas, como las cuñas, depende del número de serie de la máquina.
- S:** Se suministra como pieza de reparación o de repuesto.
- Z:** Pieza relacionada con el motor.
- OP:** Pieza opcional que no viene incluida en el modelo estándar. Se suministra tras recibir un pedido especial.
- OS:** Piezas de tamaño grande

US: Pieza de tamaño reducido (Las piezas con las marcas "OS" o "US" están descritas en la siguiente columna bajo la columna de piezas de tamaño estándar.)

#: Indica una pieza recientemente añadida al equipo o componente.

Y: Pieza intercambiable sin ningún tipo de limitación.

I: Usada para indicar el número de la pieza y cuántas se van a utilizar para la pieza indicada en la columna de piezas de repuesto. Ahora bien, la pieza indicada en la columna de piezas de repuesto no se utiliza para la pieza que lleva la marca I.

T: Se convierte en intercambiable cuando se combina con otras.

P: Indica una pieza que no se puede usar. Use la pieza indicada en la columna de piezas de repuesto.

SERIAL NO.(Núm. SERIE):

El número de serie corresponde al último número de seis dígitos del NIP (Número de Identificación del Producto) que aparece en la placa de datos técnicos.

D: Representa la fecha de modificación.

(Ejemplo: D03/09: En los productos fabricados desde septiembre de 2003 en adelante se ha incluido esta pieza recientemente modificada.

H: Indica el número de fabricación del componente.

F: Indica el número de fabricación del accesorio frontal.

REPLACEABLE PART:

Indica el número de la pieza y cuántas lleva cada máquina.

Nota: Cuando se hace un pedido de una pieza que lleva la marca Y, I o P en la columna de piezas intercambiables, se puede suministrar automáticamente la pieza indicada en la columna de piezas de repuesto en lugar de la pieza que se ha pedido.

FORORD

- ⊙ Som følge af Hitachis fortsatte indsats for at forbedre produktkvaliteten kan beskrivelserne i reservedelskataloget være lidt forskellig fra Deres maskine. Hvis De er i tvivl om noget bedes De kontakte den nærmeste Hitachi-forhandler.

- ⊙ Vedrørende motordele, se da venligst reservedelskataloget for diesel-motor der udgives separat.

1. HVORDAN MAN BESTILLER RESERVEDELE

Når De bestiller reservedele, bedes De venligst angive følgende emner, som vist i følgende eksempel.

- (1) Model/type
- (2) Produkt Identifikations-Nummer
- (3) Del Nr.
- (4) Delens navn
- (5) Antal/mængde
- (6) Kundens navn og adresse

2. HVORDAN MAN BRUGER DETTE RESERVEDELSKATALOG

PART NAME: Når reservedelen anvendes som en indvendig del på en montage, vises dette mærke ”.” foran styknavnet.

Q'TY: Angiver antallet af dele, der anvendes pr. maskine. Antal angiver, hvor mange af en indvendig del, der er nødvendig til én montage.

SYMBOLER ANVENDT I DENNE BOG:

Symbolerne vist i kolonnerne for servicekoden og ombyttelighed anvendes til at angive følgende information.

- W:** Kræver yderligere tilvirkning på arbejdsstedet. Spørg den nærmeste Hitachi-forhandler.
- H:** Angiver en præcisionsdel. Bed den nærmeste Hitachi-forhandler om at reparere.
- D:** Kan ikke udskiftes som en separat del. Erstatte delen i en montage.
- K:** Indeholdt i reservedelskittet.
- R:** Angiver, at antallet af dele som f.eks. afstandsstykker afhænger af maskinens serienummer.
- S:** Leveres som reparations- eller servicedele.
- Z:** Dele tilknyttet motoren.
- OP:** Ekstradele ikke monteret på standard specifikationsmodeller. Leveres efter modtagelse af specialordre.
- OS:** Overdimensionerede dele.
- US:** Dele i understørrelse (dele med markeringen ”OS”, eller ”US” beskrives i næste kolonne under reservedelskolonnen for standardstørrelse.)

#: Angiver dele, der for nylig er blevet tilføjet udstyret eller komponenten.

Y: Del, der kan ombyttes uden begrænsning.

I: Anvendes til at angive styknr. og antal dele, der skal bruges til den berørte komponent i kolonnen for reservedele. Den berørte del bruges dog ikke til den del, der vises med et I.

T: Bliver ombyttelig, når den kombineres.

P: Angiver den del, det er forbudt at anvende. Anvend delen, der vises i kolonnen for reservedele.equipment or component.

SERIAL NO.(SERIE Nr.):

Serienummeret svarer til de sidste 6 cifre i PIN-koden (Produkt Identifikations Nummer) på navnepladen.

D: Repræsenterer datoen for modifikation. (Eksempel: D03/09: Ny modificeringsdel er blevet anvendt til produkter fremstillet i eller efter september 2003.)

H: Angiver komponentens produktionsnummer.

F: Angiver produktionsnummer for frontudstyret.

REPLACEABLE PART:

Angiver styknummer samt antallet af reservedele pr. maskine.

Bemærk: Når du bestiller delen med Y-, I-, eller P-mærket vist i kolonnen for ombyttelighed, vil delen vist i kolonnen for reservedele muligvis automatisk blive leveret i stedet for den bestilte del.

PREFÁCIO

- ⊙ De acordo com o contínuo esforço por parte da Hitachi para melhorar a qualidade do produto, as descrições no Catálogo das Peças podem ser ligeiramente diferentes da sua máquina. Se tiver dúvidas em relação a qualquer ponto, contacte o concessionário Hitachi mais perto de si.
- ⊙ Para as peças do motor, consulte por favor o catálogo de peças do motor a gás/óleo emitido separadamente.

1. COMO ENCOMENDAR PEÇAS

Aquando da encomenda de peças, por favor especifique os itens, conforme indicado no seguinte exemplo.

- (1) Modelo/tipo
- (2) Produto Número de Identificação
- (3) N.º da Peça
- (4) Nome da Peça
- (5) Qtd
- (6) Nome e Endereço do Comprador

2. COMO UTILIZAR ESTE CATÁLOGO DE PEÇAS

PART NAME: Quando a peça é utilizada como uma peça interior de um conjunto de peças, a marca “.” é mostrada à frente do nome da peça.

Q'TY: Indica o número da peça utilizada por máquina. A quantidade de uma peça interior é o número da peça interior necessário para organizar um conjunto de peças.

SÍMBOLOS UTILIZADOS NESTE LIVRO:

Os símbolos ilustrados no código de serviço e as colunas permutáveis são utilizados para indicar a seguinte informação.

- W:** Requer processamento adicional no local de trabalho. Pergunte no seu concessionário Hitachi mais próximo.
- H:** Indique uma peça exacta. Pergunte no seu concessionário Hitachi mais próximo pela sua reparação.
- D:** É impossível substituir como uma peça única. Substitua a peça como uma unidade de um conjunto.
- K:** Incluído no conjunto de peças de serviço.
- R:** Indica que a quantidade da peça (como os calços) varia, dependendo do N.º de série da máquina.
- S:** Para ser fornecida como peças para reparação ou serviço.
- Z:** Peças relacionadas com o motor.
- OP:** Peças opcionais, que não equipam o modelo com especificações padrão. A ser fornecidas aquando da recepção de uma encomenda especial.
- OS:** Peças de sobremedida

US: Peças subdimensionadas (A peça com a marca “OS” ou “US” é descrita na seguinte coluna sob a coluna da peça de tamanho padrão.)

#: Indica peças recentemente adicionadas ao equipamento ou componente.

Y: Peça permutável sem qualquer restrição.

I: Usado para indicar o N.º da peça e a quantidade da peça a ser utilizada para a peça indicada na coluna das peças de substituição. Contudo, a peça indicada não é utilizada para a peça ilustrada com a marca I.

T: Passa a ser permutável quando combinada.

P: Indica a peça que não é permitido utilizar. Utilize a peça indicada na coluna das peças de substituição.

SERIAL NO.(N.º DE SÉRIE.):

O número de série corresponde aos últimos seis dígitos do PIN (Número de Identificação do Produto) na chapa de identificação.

D: Representa a data de modificação. (Exemplo: D03/09: Foi aplicada uma nova peça de modificação aos produtos fabricados em e após Set. de 2003.)

H: Indica o N.º de fábrica do componente.

F: Indica o N.º de fábrica do acessório dianteiro.

REPLACEABLE PART:

Indica o N.º da peça e a quantidade por máquina da peça de substituição.

Nota: Quando a peça com a marca Y, I ou P indicada na coluna das peças de substituição é encomendada, a peça indicada na coluna das peças de substituição pode ser fornecida automaticamente em vez da peça encomendada.

INNLEDNING

- ⊙ På grunn av at Hitachi stadig forbedrer produktkvaliteten, kan det være at noen beskrivelser i delekatalogen er noe forskjellig fra din maskin. Hvis du finner tvilsomme punkter, ta gjerne kontakt med nærmeste Hitachi-forhandler.
- ⊙ For reservedeler til motoren henvises til delekatalogen for dieselmotor som utgis s eparat.

1. BESTILLE RESERVEDELER

Ved bestilling av reservedeler må man oppgi følgende informasjon, slik som vist i det følgende eksemplet.

- (1) Modell/type
- (2) Produkt Identifikasjonsnummer
- (3) Delenr.
- (4) Delenavn
- (5) Ant.
- (6) Kjøpers navn og adresse

2. SLIK BRUKER DU DENNE DELEKATALOGEN

PART NAME: Når delen brukes som en indre del av en enhet står merket "." foran delenavnet.

Q'TY: Viser antall av delen som brukes pr. maskin. Mengden av en indre del er antallet av den indre delen som er nødvendig for å organisere en enhetsdel.

SYMBOLER BRUKT I DENNE BOKEN:

Symbolene som vises i servicekoden og ombyttbare kolonner brukes til å indikere følgende informasjon.

- W:** Krever ekstra behandling på arbeidsstedet. Spør din nærmeste Hitachi-forhandler.
- H:** Indikerer en bestemt del. Spør din nærmeste Hitachi-forhandler angående reparasjon.
- D:** Umulig å skifte ut som enkelt del. Skift delen i en montasjeenhet.
- K:** Finnes i servicedelsettet.
- R:** Indikerer at antall deler, som mellomlegg, endres med maskinens serienummer.
- S:** Leveres som reparasjons- eller servicedeler.
- Z:** Deler som er forbundet med motor.
- OP:** Ekstradelar som ikke finnes på de standard spesifikasjonsmodellene. Leveres etter spesialbestilling.
- OS:** Overdimensjonerte deler
- US:** Underdimensjonerte deler (deler med merkene "OS" eller "US" beskrives i neste kolonne under kolonnen med standardstørrelsesdeler).
- #:** Indikerer deler som nylig er lagt til utstyret eller komponenten.
- Y:** Ombyttbar del uten tvang.

I: Brukes for å indikere delenummer og mengde av delen som skal brukes for aktuell del i reservedelskolonnen. Men den aktuelle delen brukes ikke for delen vist med merket I.

T: Blir ombyttbar ved kombinasjon.

P: Indikerer delen som ikke er tillatt å bruke. Bruk delen som er vist i reservedelskolonnen.

SERIAL NO.(SERIE-nr.):

Serienummeret svarer til de siste seks tallene i PIN-koden (productidentifikasjonsnummeret) på navneplaten.

D: Står for endringsdato. (Eksempel: D03/09: Ny modifiseringsdel er brukt på produkter som er produsert i og etter september 2003.)

H: Indikerer komponentproduksjonsnummeret.

F: Indikerer frontutstyrets produksjonsnummer.

REPLACEABLE PART:

Indikerer delenummer og mengde pr. maskin for reservedelen.

Merk: Ved bestilling av deler med merket Y, I eller P vist i kolonnen for ombyttbarhet, kan delen som vises i reservedelskolonnen leveres automatisk i stedet for den bestilte delen.

FÖRORD

- ⊙ I enlighet med Hitachis kontinuerliga insatser för att förbättra produktkvaliteten kan beskrivningarna i delkatalogen skilja sig något från din maskin. Om du har några frågor får du gärna kontakta din närmaste Hitachi-återförsäljare.
- ⊙ Vad gäller motorns delar hänvisas till reservdelskatalogen för dieselmotor som utgivits separat.

1. SÅ HÄR BESTÄLLER DU RESERVDELAR

När du ska beställa reservdelar, lämnar du de uppgifter som visas i följande exempel.

- (1) Modell/typ
- (2) Produkt Serienummer
- (3) Reservdelsnr.
- (4) Reservdelsnamn
- (5) Anta
- (6) Kundens namn och adress

2. SÅ HÄR ANVÄNDER DU DEN HÄR RESERVDELSKATALOGEN

PART NAME: När delen används som en inre del av en montering visas symbolen "·" framför delens namn.

Q'TY: Anger antalet delar som används per maskin. Antalet inre delar är detsamma som antalet inre delar som behövs för en monteringsdel.

SYMBOLER SOM ANVÄNDS I DEN HÄR BOKEN:

Symbolerna som visas i servicekoden och kolumnerna för utbytbara delar används för att ange följande information.

- W:** Kräver ytterligare bearbetning på arbetsplatsen. Fråga närmaste Hitachi-återförsäljare.
- H:** Ange en exakt del. Kontakta närmaste Hitachi-återförsäljare angående reparation.
- D:** Det går inte att ersätta delen med en enda del. Byt ut delen i en monteringsenhet.
- K:** Ingår i uppsättningen servicedelar.
- R:** Anger att antalet delar som t.ex. mellanlägg varierar beroende på maskinens serienr.
- S:** Används som reparations- eller servicedelar.
- Z:** Delar som hör till motorn.
- OP:** Tillvalsdelar som inte ingår i standardmodellen. Används vid mottagande av särskild beställning.
- OS:** Överdimensionerade delar
- US:** För små delar (del som är märkt "OS" eller "US" beskrivs i nästa kolumn under kolumnen för del i standardstorlek.)
- #:** Anger delar som nyligen tillförts till utrustningen eller komponenten.

- Y:** Utbytbar del utan begränsningar.
- I:** Anges för att ange delens nr och antalet delar som används för den aktuella delen i kolumnen för reservdelar. Den aktuella delen används dock inte för delen med symbolen I.
- T:** Bli utbytbar i kombination med andra delar.
- P:** Anger del som är förbjuden att använda. Använd delen som visas i kolumnen för reservdelar.

SERIAL NO.(SERIENR.):

Serienumret överensstämmer med det sista sexsiffriga numret på PIN-koden (produktens identifikationsnummer) på namnplåten.

- D:** Representerar datumet för ändringen. (Exempel: D03/09: Den nya ändrade delen har tillförts till produkterna som tillverkats fr.o.m. september 2003.)
- H:** Anger komponentens tillverkningsnummer.
- F:** Anger frontanordningens tillverkningsnummer.

REPLACEABLE PART:

Anger delens nummer och antalet reservdelar per maskin.

- Obs!:** När delen som är märkt Y, I eller P och som visas i kolumnen för utbytbara delar beställs kan delen som visas i kolumnen för reservdelar automatiskt erhållas i stället för den beställda delen.

ESIPUHE

- © Hitachin jatkuvan tuotekehityksen vuoksi jotkut osaluettelon kuvaukset saattavat poiketa hieman koneessasi olevista osista. Jos sinulla on kysyttävää, ota yhteys lähimpään Hitachi-jälleenmyyjään.

- © Moottorin osat löytyvät erikseen toimitetusta dieselmoottorin osaluettelosta

1. OSIEN TILAAMINEN

Osia tilattaessa tulee ilmoittaa seuraavan esimerkin mukaiset kohdat.

- (1) Malli/tyyppi
- (2) Tuote Tunnistusnumero
- (3) Osan numero.
- (4) Osan nimi
- (5) Lukumäärä
- (6) Ostajan nimi ja osoite

2. UINKA OSALUETTELOA KÄYTETÄÄN

PART NAME: Kun osaa käytetään kokoonpano-osan sisäosana, osan nimen edessä on merkki ”.”.

Q'TY: Osoittaa osien määrän/kone. Sisäosan määrällä osoitetaan, kuinka monta sisäosaa tarvitaan kokoonpano-osan kokoamiseen.

TÄSSÄ KIRJASSA KÄYTETYT SYMBOLIT:

Huoltokoodissa ja vaihdettavuustaulukoissa käytetyillä symboleilla osoitetaan seuraavat tiedot.

- W:** Vaatii lisäkäsittelyä työpisteessä. Kysy lähimmältä Hitachi-jälleenmyyjältä.
- H:** Osoittaa osan tarkasti. Ota korjausasioissa yhteyttä lähimpään Hitachi-myyjään.
- D:** Ei voida vaihtaa yhtenä osana. Vaihda osa kokoonpanoyksikkönä.
- K:** Sisältyy huolto-osasarjaan.
- R:** Merkitsee, että osien (kuten säätölevyjien) määrä vaihtelee koneen sarjanumerosta riippuen.
- S:** Toimitetaan korjaus- tai huolto-osina.
- Z:** Moottoriin liittyvät osat.
- OP:** Valinnaiset osat, joita ei toimiteta vakiomallin yhteydessä. Toimitetaan vain erikoistilauksesta.
- OS:** Ylisuuret osat
- US:** Alakokoiset osat (osat, joiden merkintä on "OS" tai "US", kuvaillaan seuraavassa sarakkeessa vakiokokoisten osien sarakkeen alapuolella.)
- #:** Merkitsee laitteistoon tai komponenttiin hiljattain lisättyjä osia.
- Y:** Rajoituksitta vaihdettavissa oleva osa.

I: Tällä merkitään varaosataulukon varaosanumero ja osien määrä. Kyseessä olevaa osaa ei kuitenkaan käytetä osalle, jonka merkintä I.

T: Tulee keskenään vaihdettavaksi yhdistettynä.

P: Merkitsee osaa, jonka käyttö on kiellettyä. Käytä varaosasarakkeessa mainittua osaa.

SERIAL NO.(Sarjanumero.):

Sarjanumero vastaa nimikilvessä olevan tuotteen tunnistusnumeron (PIN = Product Identification Number) viimeistä kuutta numeroa.

D: Merkitsee muutoksen päivämäärää. (Esimerkiksi D03/09: Uutta muutososaa on käytetty tuotteissa, jotka on valmistettu vuoden 2003 syyskuussa tai sen jälkeen.)

H: Merkitsee komponentin valmistusnumeroa.

F: Merkitsee puomiston valmistusnumeroa.

REPLACEABLE PART:

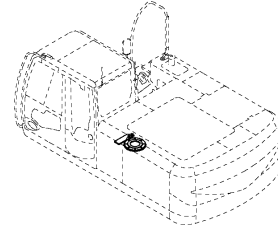
Merkitsee osanumeroa ja varaosan määrää/kone.

Huomautus: Kun tilaat osan jolla on merkintä Y, I tai P vaihdettavuussarakkeessa, varaosasarakkeessa näytetty osa voidaan toimittaa automaattisesti tilatun osan asemesta.

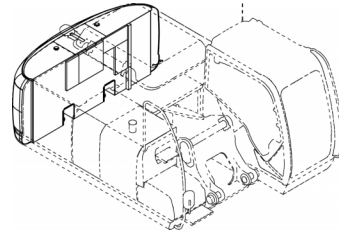
目次 CONTENTS

装置名称 GROUP NAME	ページ PAGE
適用号機 SERIAL NO.	
ロケーション LOCATION	

センタジョイント部品 (上部旋回体) <210LCN, 240N> 007
CENTER JOINT PARTS (UPPERSTRUCTURE) <210LCN,240N>



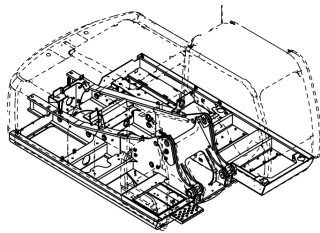
カウンタウエイト 008
COUNTERWEIGHT



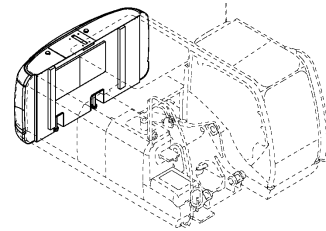
上部旋回体 UPPERSTRUCTURE



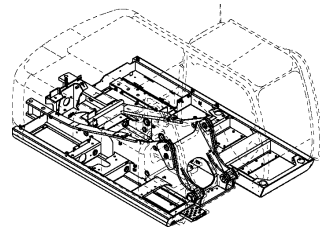
フレーム 001
FRAME



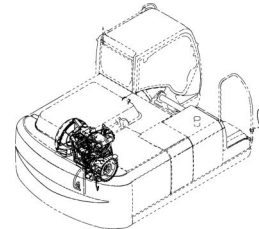
カウンタウエイト <210LCN, 240N> 009
COUNTERWEIGHT <210LCN,240N>



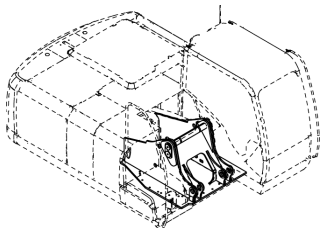
フレーム <210LCN, 240N> 003
FRAME <210LCN,240N>



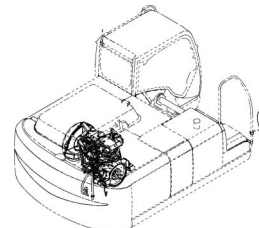
エンジン 010
ENGINE



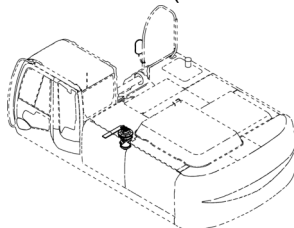
ブームフットピン 005
BOOM FOOT PIN



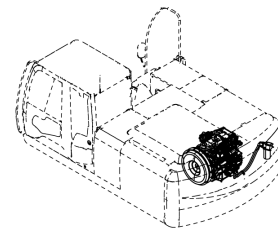
エンジン取付部品 011
ENGINE SUPPORT



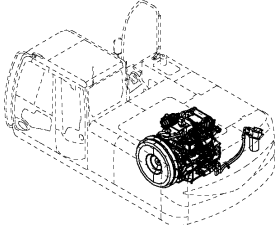
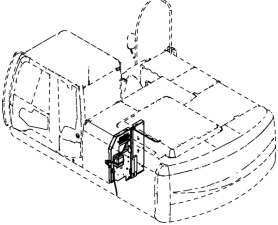
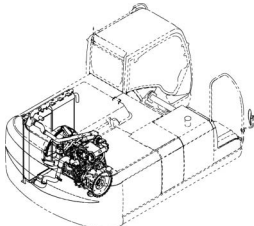
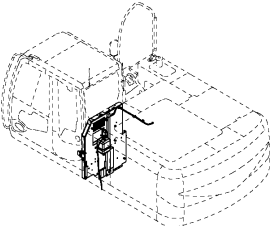
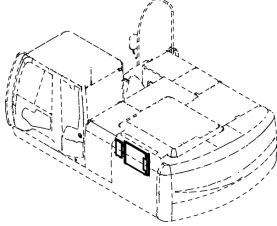
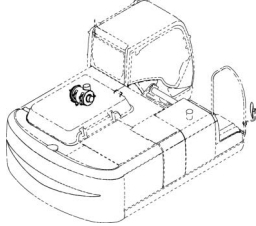
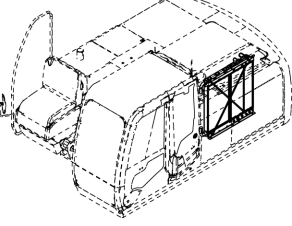
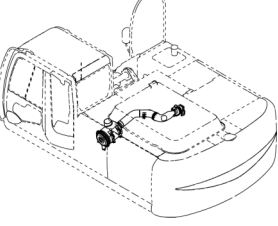
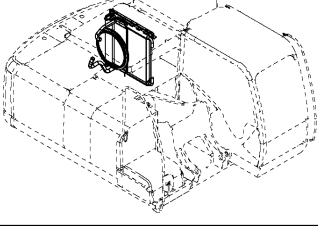
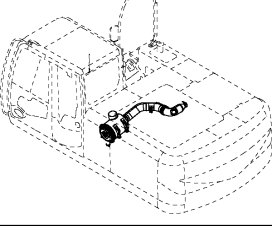
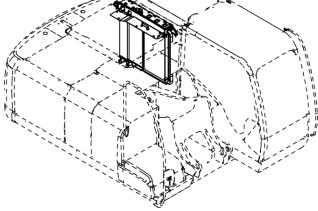
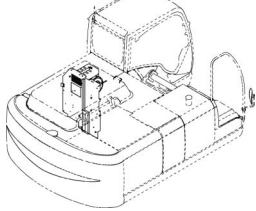
センタジョイント部品 (上部旋回体) 006
CENTER JOINT PARTS (UPPERSTRUCTURE)



オイルフィルタ配管 012
OIL FILTER PIPING

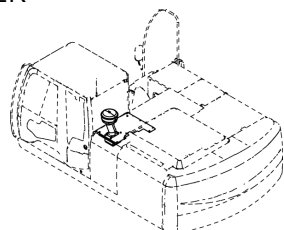


目 次 CONTENTS

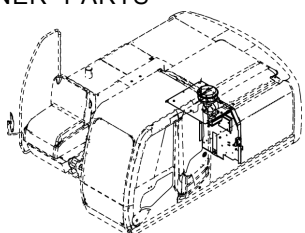
<p>オイルフィルタ配管 <210LCN, 240N> 013 OIL FILTER PIPING <210LCN,240N></p> 	<p>リザーブタンク 023 RESERVE TANK</p> 
<p>インタークーラ配管 014 INTERCOOLER PIPING</p> 	<p>リザーブタンク <210LCN, 240N> 024 RESERVE TANK <210LCN,240N></p> 
<p>コンデンサネット 015 CONDENSER NET</p> 	<p>エアクリーナ 025 AIR CLEANER</p> 
<p>ラジエータ 017 RADIATOR</p> 	<p>エアクリーナ取付部品 026 AIR CLEANER SUPPORT</p> 
<p>ラジエータ取付部品 019 RADIATOR SUPPORT</p> 	<p>エアクリーナ取付部品 <210LCN, 240N> 027 AIR CLEANER PARTS <210LCN,240N></p> 
<p>ラジエータカバー 021 RADIATOR COVER</p> 	<p>エアクリーナ用品 028 AIR CLEANER PARTS</p> 

目次 CONTENTS

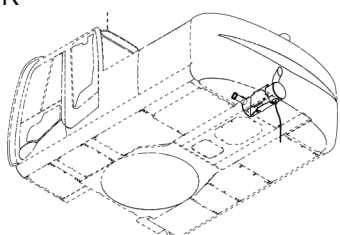
プレクリーナ 029
PRE-CLEANER



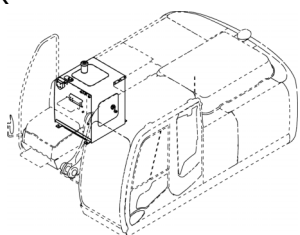
プレクリーナ用品 030
PRE-CLEANER PARTS



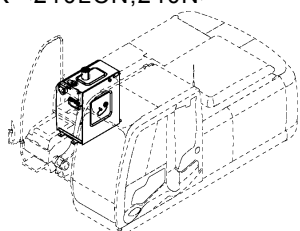
マフラー 031
MUFFLER



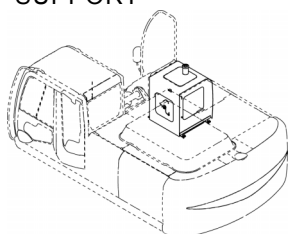
燃料タンク 032
FUEL TANK



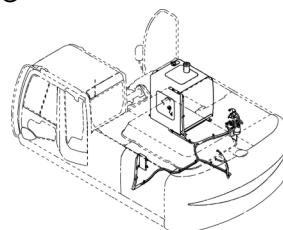
燃料タンク <210LCN, 240N> 033
FUEL TANK <210LCN,240N>



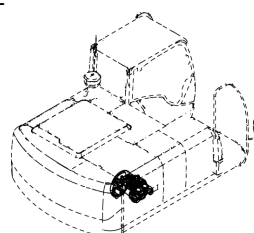
燃料タンク取付部品 034
FUEL TANK SUPPORT



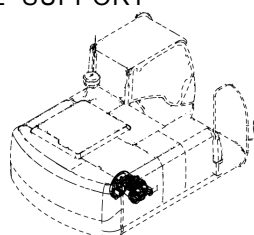
燃料配管 035
FUEL PIPING



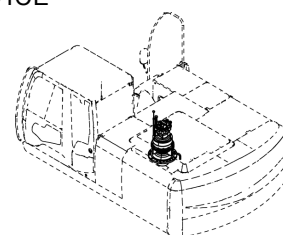
ポンプ装置 037
PUMP DEVICE



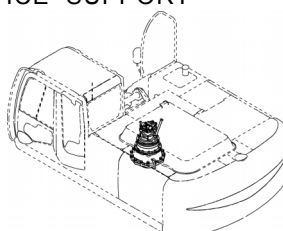
ポンプ装置取付部品 038
PUMP DEVICE SUPPORT



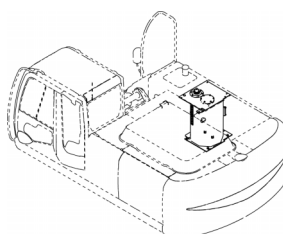
旋回装置 039
SWING DEVICE



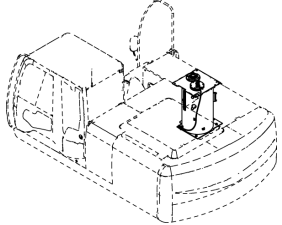
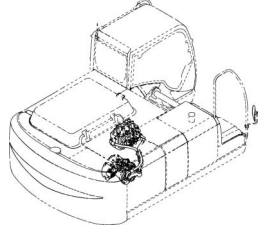
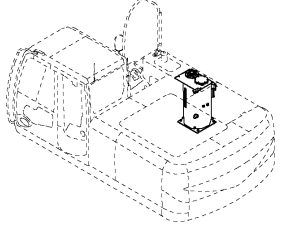
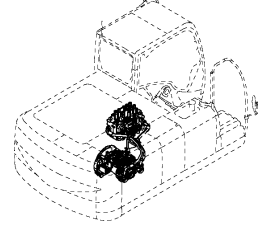
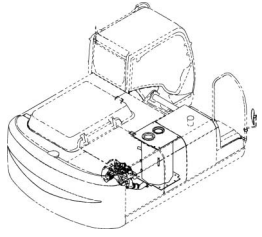
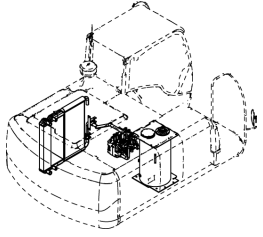
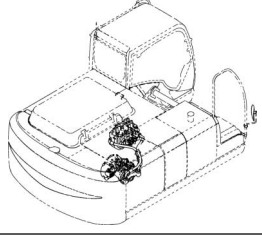
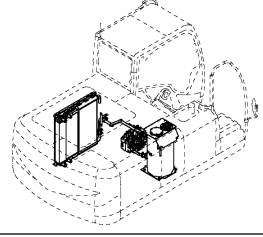
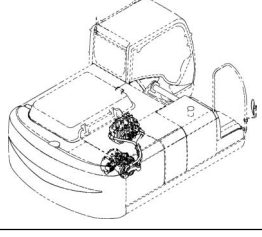
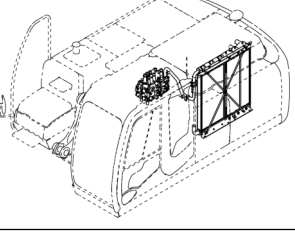
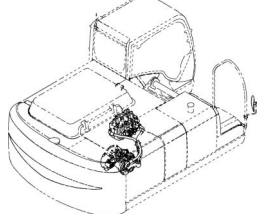
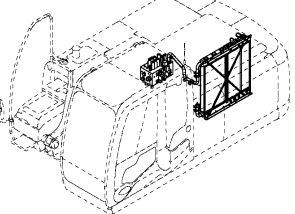
旋回装置取付部品 040
SWING DEVICE SUPPORT



オイルタンク 041
OIL TANK

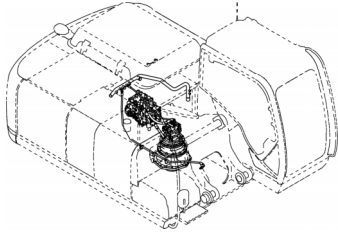


目 次 CONTENTS

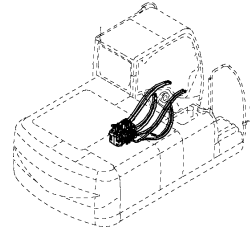
<p>オイルタンク <K> 043 OIL TANK <K></p> 	<p>デリバリ配管 051 DELIVERY PIPING</p> <p>200186, 200194 200220-</p> 
<p>オイルタンク <210LCN, 240N> 045 OIL TANK <210LCN,240N></p> 	<p>デリバリ配管<210LCN, 240N> 052 DELIVERY PIPING <210LCN,240N></p> 
<p>サクション配管 047 SUCTION PIPING</p> 	<p>リターン配管 (1) 053 RETURN PIPING (1)</p> 
<p>デリバリ配管 048 DELIVERY PIPING</p> <p>200001-200010</p> 	<p>リターン配管 (1)<210LCN, 240N> 055 RETURN PIPING (1) <210LCN,240N></p> 
<p>デリバリ配管 049 DELIVERY PIPING</p> <p>200013, 200014 200026-200059</p> 	<p>リターン配管 (2) 057 RETURN PIPING (2)</p> 
<p>デリバリ配管 050 DELIVERY PIPING</p> <p>200060-200185 200187-200193 200195-200219</p> 	<p>リターン配管 (2)<210LCN, 240N> 058 RETURN PIPING (2) <210LCN,240N></p> 

目 次 CONTENTS

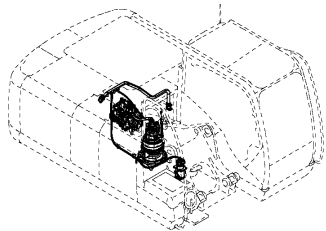
ドレン配管 059
DRAIN PIPING



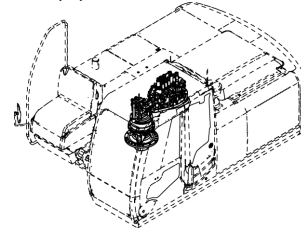
メイン配管 (2) <210LCN, 240N> 065
MAIN PIPING (2) <210LCN,240N>



ドレン配管 <210LCN, 240N> 060
DRAIN PIPING <210LCN,240N>

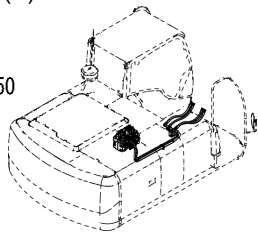


メイン配管 (3) 066
MAIN PIPING (3)

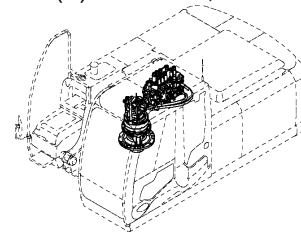


メイン配管 (1) 061
MAIN PIPING (1)

200001-200012
200029-200032, 200050

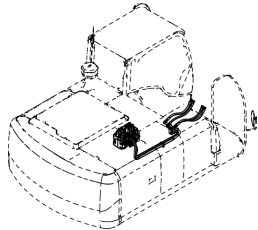


メイン配管 (3) <210LCN, 240N> 067
MAIN PIPING (3) <210LCN,240N>

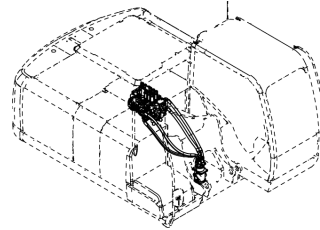


メイン配管 (1) 062
MAIN PIPING (1)

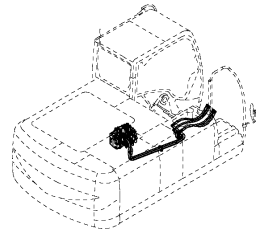
200013-200014
200026-200028
200033-200049
200051-



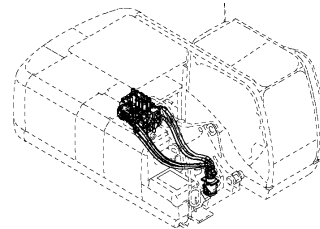
メイン配管 (4) 068
MAIN PIPING (4)



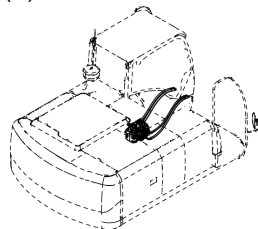
メイン配管 (1) <210LCN, 240N> 063
MAIN PIPING (1) <210LCN,240N>



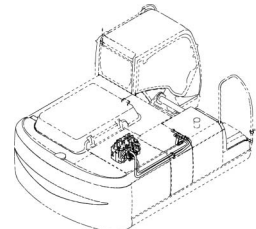
メイン配管 (4) <210LCN, 240N> 069
MAIN PIPING (4) <210LCN,240N>



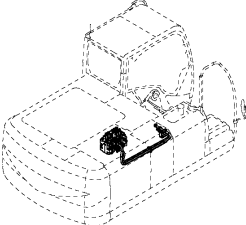
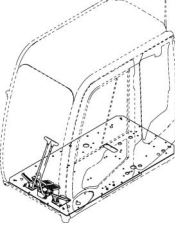
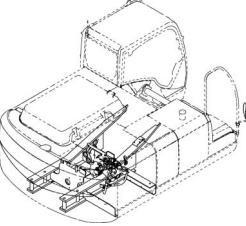


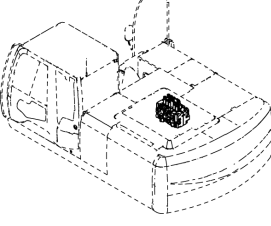

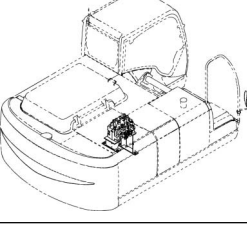

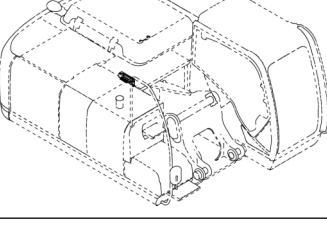

メイン配管 (2) 064
MAIN PIPING (2)



ブームボトム配管 070
BOOM BOTTOM PIPING



目次 CONTENTS

<p>ブームボトム配管 <210LCN, 240N> 071 BOOM BOTTOM PIPING <210LCN,240N></p> 	<p>操作レバー (走行) 077 CONTROL LEVER (TRAVEL)</p> 
<p>サイドブランチ配管 072 SIDE BRANCH PIPING</p> 	<p>ロックレバー 079 LOCK LEVER</p> 
<p>操作レバー (フロント, 旋回) 073 CONTROL LEVER (FRONT, SWING)</p> 	<p>コントロールバルブ 081 CONTROL VALVE</p> 
<p>操作レバー (フロント, 旋回) (1スイッチ付) [EU] 074 CONTROL LEVER (FRONT, SWING) (WITH SINGLE SWITCH) [EU]</p> 	<p>コントロールバルブ取付部品 082 CONTROL VALVE SUPPORT</p> 
<p>操作レバー (フロント, 旋回) (3スイッチ付) [EU] 075 CONTROL LEVER (FRONT, SWING) (WITH TRIPLE SWITCH) [EU]</p> 	<p>ソレノイドバルブ 083 SOLENOID VALVE</p> 
<p>操作レバー (フロント, 旋回) (3スイッチ付) [NA] 076 CONTROL LEVER (FRONT, SWING) (WITH TRIPLE SWITCH) [NA]</p> 	<p>パイロット配管 (A) 085 PILOT PIPING (A)</p> 