

編 番
PART NO.
RP164-2-1

PARTS CATALOG

パーツカタログ

EX400

Excavator

**COLD DISTRICT
Type B**

適用号機 03687~03751
Serial No.



メモ欄
MEMORANDUM

下表を部品注文，機械管理等にご利用下さい。

Please utilize under-table for parts-order and maintenance of your machine, etc.

機 体 製 番 MACHINE Mfg. NO.	
エ ン ジ ン 形 式 ENGINE TYPE	
エ ン ジ ン 製 番 ENGINE Mfg. NO.	

ПРЕДИСЛОВИЕ

- Данный каталог частей распространяется на детали гидравлического экскаватора модели EX400. Порядковый индекс номеров частей приведен в конце каталога на части.
- Наша фирма повседневно ведет усовершенствование и модификацию своих изделий, и в связи с этим, время от времени, могут иметь место такие изменения деталей, которые не отражены в текущем издании каталога, но должны быть приведены в следующем. С вопросами о таких изменениях просим обратиться в наше представительство или филиал.
- Сторона экскаватора, на которой находится стрела, считается передней, сторона двигателя - задней, сторона кабины оператора - левой и противоположная кабине оператора - правой. Задней стороной ходовой части экскаватора считается та сторона, на которой находится ходовой приводной двигатель.
- Части двигателя, см. "Каталог на части дизельного двигателя 6RB1TRF-04 фирмы ИСУДЗУ".

1. Заказ частей

При заказе частей следует обратиться в представительство или филиал нашей фирмы, указывая следующие позиции :

(пример)

(1) Модель экскаватора	EX400	} {	Указаны на табличке на гл. раме справа под кабиной.
(2) Серийный № экскаватора	164-03687		
(3) № перед. приспособления	BOOM 001 (Стрела 001) {	Указан на табличке на каждом приспособлении.
(4) Деталь №	A810165		
(5) Название детали	O-RING (O-кольцо)	} {	Соответствующая деталь в данном каталоге.
(6) Количество	2 шт. {	
(7) Адрес отправки деталей			

2. Метод пользования данным каталогом

- Индексный номер (ITEM)

Индексный номер соответствующей детали, указанный в её структурном чертеже.

- Номер детали (PART No.)

Специфичный номер детали, который может состоять из только цифр или цифр с латинскими алфавитными буквами.

- Название детали (PART NAME)

Наименование детали.

Перед названием детали, включающейся в сборном узле поставлен знак ".", а название самой детали написана непосредственно после названия соответствующего сборного узла.

В случае, если соответствующая деталь является сборным узлом, перед её названием ставится знак ". ". Число точек, составляющих знак, увеличивается в зависимости от вида сборного узла.

- Количество (Q' TY)

Количество детали на одну машину. Однако, если соответствующая деталь включается в сборный узел, указывается количество той детали на один сборный узел.

- Сервисный код (SERVICE CODE)

Коды, вписанные в рамке сервисных кодов, расшифруются следующим образом :

W : Установка детали требует спец. обработку на месте эксплуатации машины. Обратитесь к нам.

H : Деталь относится к прецизионным. При наличии необходимости её разборки и ремонта обратитесь к нам.

D : Замена детали возможна только в виде сбора.

K : Деталь включается в набор частей для техобслуживания.

R : Количество детали различается в зависимости от модели машины (как, например, регулировочные прокладки и др.).

S : Деталь, которая не встроена в машину при отгрузке с завода, но обеспечивается для ремонта и техобслуживания машины.

Z : Деталь относится к двигателю.

OP : Деталь, поставляемая только по спецзаказу и не устанавливаемая на машине стандартного исполнения.

OS : Деталь, размеры которой больше стандарта.

US : Деталь, размеры которой меньше стандарта.

(Детали OS и US написаны на строчке под строчкой, в которой указана деталь стандартных размеров.)

- Номер машины (SERIAL No.)

"Номер машины", для которой используется соответствующая деталь. За "номер машины" следует понимать цифры, которые представлены после тире ("-") в серийном номере экскаватора.

Для детали, обозначающей "номером машины", применяется номер состоит из собственного номера машины для детали и номером, который вписан над рамкой номеров машины.

Кроме того, номер, в начале которого имеется буква "D", показывает дату начала полной смены на эту деталь.

(например : D91/09~ Начать использование этой детали с сентября 1991 г.)

Номер с буквой "H" в начале означает серийный номер изготовления оборудования, который указан на табличке на каждом оборудовании в виде клейма. Буква "H" используется для различения от "номера машины".

Номер с буквой "F" в начале - номер переднего приспособления, который указан на табличке на каждом приспособлении в виде клейма. Буква "F" используется для различения от "номера машины".

- Взаимозаменяемость (ICA)

Эти коды указывают на условия образования взаимозаменяемости между деталями в рамке номеров деталей и рамке альтернативных деталей, и расшифруются как в следующем:

I: Номер и количество заменяющих деталей указываются в рамке альтернативных деталей.

Однако, обратная замена - невозможна.

P: Запрещено использовать эту деталь. Следует использовать деталь, указанную в рамке альтернативных деталей.

T: Взаимозаменяемость обеспечивается только при использовании этой детали в сочетании с некоторыми деталями, которые указаны в рамке альтернативных деталей.

Y: Наличие безусловной взаимозаменяемости между этой деталью и деталью, указанной в рамке альтернативных деталей.

- Альтернативная деталь (REPLACEABLE PART)

В соответствии с кодом, указанным в рамке взаимозаменяемости, указываются номера и количество альтернативных деталей.

Примечание: Если заказ оформлен с указанием кодов I, P, T и Y, могут автоматически поставляться те детали, которые указаны в рамке альтернативных деталей в данном каталоге.

ま え が き

- ◎ このパーツカタログは、EX400 油圧ショベルに使用している部品を掲載してあります。また、巻末に部品番号順索引を集録してあります。
- ◎ 当社では、製品の改良にたえず努力をしておりますので、パーツカタログに記載されていない変更が生じている場合があります。必要に応じて、この様な変更を盛り込んだ改訂版を出しておりますので、本機または、本パーツカタログに不明の点がございましたら、最寄りの支店または、営業所にご相談ください。
- ◎ 機械はブーム側を前、エンジン側を後、運転席側を左、その反対側を右、トラック部は、走行モータ側を後といたします。
- ◎ エンジン部品は別冊「いすゞディーゼルエンジン 6RB1TPF-04 パーツカタログ」をご参照ください。

1. 部品のご注文について

部品をご注文の際には、次の事項を最寄りの支店または、営業所へご連絡ください。

- | | | | |
|-----------------|-----------|---|---------------------------|
| (1) 機械の型式 | [例] EX400 | } | キャブ右下メインフレームの銘板に明示してあります。 |
| (2) 機械の製番 | 164-03687 | | |
| (3) フロント NO. | ブーム 001 | } | アタッチメントごとに銘板に明示してあります。 |
| (4) 部品番号 | A810165 | | |
| (5) 部品名 | O-リング | } | 本パーツカタログの該当部品 |
| (6) 数量 | 2 | | |
| (7) 送付先の住所および宛名 | | | |

2. パーツカタログの見方

符 号 : 部品構成図内の各部品に付けられた見出し番号です。

部 品 番 号 : 部品に付けられた固有番号です。数字のみ、あるいは英字と数字の混合で構成しています。

部 品 名 : 部品の名称です。

組立品を構成する部品は、部品名の前に「・」印を付け、組立品のつぎに続けて記載しています。さらに「・」印の部品が組立品の場合は、その構成部品に「・・」印が付けてあります。以下「・」を順次増やして組立品の構成部品であることを表わしています。

数 量 : 「1台分の個数」を示します。ただし、組立品の構成部品は、その組立品「1組分の個数」を示します。

サービスコード : サービスコード欄に記載している各記号の意味は、次の通りです。

W : その部品を取付ける為には、現地加工作業が必要ですので、当社にご相談ください。

H : その部品は精密部品として取扱っています。分解、修理は、当社にご用命ください。

D : 単品では交換できませんので、その部品の含まれる組部品で交換してください。

K : その部品がサービスパーツキットに含まれていることを示します。

R : 調整用シムなどのように使用する数量が号機毎に異なる事を示します。

- S : 工場出荷時に組み込まれた部品でなく、修理、サービス用として供給する部品を示します。
 - Z : その部品はエンジン関連部品です。
 - OP : オプション部品であることを示します。標準機には付いておらず、特別注文により販売する部品です。
 - OS : オーバーサイズ部品を示します。
 - US : アンダーサイズ部品を示します。
- (OS, US はスタンダードサイズ部品の次の行に、続けて記載しています。)

適用号機 : その部品を使用している機械の「号機」を示します。〔「号機」とは、機械の製番の「- (ハイフン)」以下の数字をいいます。〕

適用号機欄上部には、部品全体に適用する「号機」を表示しています。

各部品毎に「号機」表示のないものは、適用号機欄上部の「号機」が適用号機になります。

各部品毎に「号機」表示のあるものは、部品毎の「号機」と適用号機欄上部の「号機」との両方を包含する「号機」が部品毎の適用号機となります。

また、先頭に「D」の文字を表示しているものは、変更切替時期を年月で表わします。
(例; D92/04~・・・1992年4月以降この部品を使用。)

先頭に「H」の文字を表示しているものは、機器の製造番号を表わします。機器の製造番号は、機器の銘板に刻印されており、本パーツカタログでは「号機」と区別するために「H」の文字を付けています。

先頭に「F」の文字を表示しているものは、フロントアタッチメントの「フロントNO.」を表わします。「フロントNo.」は、フロントアタッチメントの銘板に刻印されており、本パーツカタログでは「号機」と区別するために「F」の文字を付けています。

- 互換性** : 部品番号欄に記載している部品と代替部品欄に記載している部品との間で、互換性の生じる条件を示します。各記号の意味は次の通りです。
- I : その部品の代わりに、使用できる部品の部品番号と数量を、代替部品欄に示します。但し、代替部品欄に示す部品の代わりに、その部品を使用することはできません。
 - P : その部品は使用禁止になっています。代替部品欄に示す部品を使用してください。
 - T : 組合せで互換性があります。その部品の代わりに、代替部品欄に示す何点かの部品と組で使用してください。
 - Y : その部品と代替部品欄に示す部品は、無条件に互換性があることを示します。

代替部品 : 互換性欄の記号に対応して、代替に使用する部品の部品番号と数量を示します。

《注記》 : 部品をご注文の際、互換性欄に I, P, T, Y と記載されている場合、自動的に代替部品欄に示されている部品が供給されることがあります。

FOREWORD

- ⊙ This parts catalog shows the components of EX400 Hydraulic Excavator.
The numerical parts No. index is provided at the end of this parts catalog.
- ⊙ This parts catalog contains the most recent information available at the time of printing, and the contents of the list are based on information in effect at that time and are subject to change without notice.
- ⊙ The references in the parts catalog of "LEFT", "RIGHT", "FRONT" and "REAR" are identified as follows.
The driver's seat is positioned "LEFT" side, and the opposite side is "RIGHT".
The front-end attachments is at the "FRONT". The counterweight is attached at the "REAR".
For the undercarriage, the travel motor is at the "REAR", and the opposite is "FRONT".
- ⊙ For the engine parts, please refer to the parts catalog of ISUZU diesel engine 6RB1TPF-04 issued separately.

1. HOW TO ORDER PARTS

When ordering parts, Please specify the following items as shown in the following example.

(EXAMPLE)		
(1) Model of Machine	(EX400)	} Shown on NAME-PLATE provided on MAIN FRAME on the lower right side of CAB
(2) Machine Serial No.	(164-03687)	
(3) Front No.	(BOOM-001)	Shown on NAME-PLATE of each front attachment
(4) Part No.	(A810165)	} Ordering Parts
(5) Part Name	(O-RING)	
(6) Q'ty	(2)	Ordering Q'ty
(7) Purchaser's Name and Address		

2. HOW TO USE THIS PARTS CATALOG

- ITEM Item No. Shows the reference No. on the machine illustration.
- PART NO. Part No. consists of a letter of the alphabet and numerals, or numerals only.

- PART NAME Components of an assembly part are shown with "." marks and are shown on the line, or lines, below the assembly part. Also, if the component with "." mark consists of further components part, these further components are shown by the marks "..." .

- Q'TY Q'ty shows the quantity used for one machine, however quantity of components shows the quantity for one assembly part.

- SERVICE CODE Abbreviations in the column of service code have their own meaning as shown below.

 - W: The part with this abbreviation shows that the part requires some work on it before installing in the machine.
 - H: as the part with this abbreviation shows a precision part, please ask the authority for its repairing.
 - D: The part with this abbreviation is a component of an assembly and is not available independently. The assembly part containing this part should be orderd.
 - K: This means that the part is contained in the service parts kit.
 - R: The part with this abbreviation shows that the quantity of the part is changed depending upon the machine, such as an adjusting shim etcetera.
 - S: This part is specially provided as a service part, which was not provided in the machine before from shipping the factory.
 - Z: The part with this abbreviation related to the ENGINE.
 - OP: Optional parts
 - OS: Over-sized parts
 - US: Under-sized parts

(NOTE: Part with abbreviation "OS" or "US" is described on the line below the Standard-sized part.)

- SERIAL No. Applicable machine serial No. for the part is shown in this column. Further, above this column, the applicable serial No. is shown for all parts described on that page.

Take this serial No. if the part is not mentioned its own applicable serial No.. Take the serial No. which includes both of for the part and for all parts desclibed on the page if the part is mensioned its own applicable serial No..

If the abbreviation "D" is described as headed letter instead of the serial No. it means the producted date of the machine in which the parts are used.

(EXAMPLE: D92/04~.....producted on April 1992 and after)

If the abbreviation "H" is described as headed letter, it means the serial No. of equipment such as PUMP, MOTOR, CONTROL VALVE and etcetera.

If the abbreviation "F" is described as headed letter, it means the Front No. of front-end attachments such as BUCKET, BOOM, ARM and etcetera.

•ICA

ICA shows the interchangeability between the original and the improved parts. Abbreviations used in this column are as follows.

- I: Part No. in the column of "Replaceable part" can be used instead of this part but not vice versa.
- P: This must not be used for the machine. The part No. in the column "Replaceable part" should be used instead.
- T: Parts Nos. those in the column of "Replaceable part" can be used as an assembly instead of this part.
- Y: This part and the part in the column of "Replaceable part" are interchangeable with each other.

•REPLACEABLE PART

Interchangeable parts Nos. and their required quantity are shown in this column.

NOTE: If interchangeable improved parts are provided for the parts which you may order, the improved parts classified as "I", "P", "T" or "Y" may be supplied.

目 次
CONTENTS

装 置 名 称	Group Name	適用号機 SERIAL NO.	頁 PAGE
上部旋回体	SUPERSTRUCTURE		
フレーム (1)	FRAME (1)		001
フレーム (2)	FRAME (2)		003
カウンタウエイト	COUNTERWEIGHT		005
エンジン	ENGINE		007
ラジエータ	RADIATOR		009
リザーブタンク	RESERVE TANK		011
エアクリーナ	AIR CLEANER		013
マフラー	MUFFLER		015
バイパスフィルタ (エンジンオイル)	BYPASS FILTER (ENGINE OIL)		017
燃料タンク	FUEL TANK		019
ポンプ装置	PUMP DEVICE		021
・ポンプミッション	・PUMP MISSION		023
旋回装置	SWING DEVICE		025
オイルタンク	OIL TANK		027
サクション配管	SUCTION PIPINGS		029
デリベリ配管	DELIVERY PIPINGS		031
リターン配管	RETURN PIPINGS		033
ドレーン配管	DRAIN PIPINGS		035
本体配管 (1-1)	MAIN PIPINGS (1-1)		037
本体配管 (1-2)	MAIN PIPINGS (1-2)		039
本体配管 (2)	MAIN PIPINGS (2)		041
本体配管 (3)	MAIN PIPINGS (3)		043
エンジンコントロールレバー (1)	ENGINE CONTROL LEVER (1)		045
エンジンコントロールレバー (2)	ENGINE CONTROL LEVER (2)		047
操作レバー (1)	CONTROL LEVER (1)		049
操作レバー (2)	CONTROL LEVER (2)		051
パイロット配管 (1-1)	PILOT PIPINGS (1-1)		053
パイロット配管 (1-2)	PILOT PIPINGS (1-2)		055
パイロット配管 (2-1)	PILOT PIPINGS (2-1)		057
パイロット配管 (2-2)	PILOT PIPINGS (2-2)		059
パイロット配管 (2-3)	PILOT PIPINGS (2-3)		061
パイロット配管 (3-1)	PILOT PIPINGS (3-1)		063

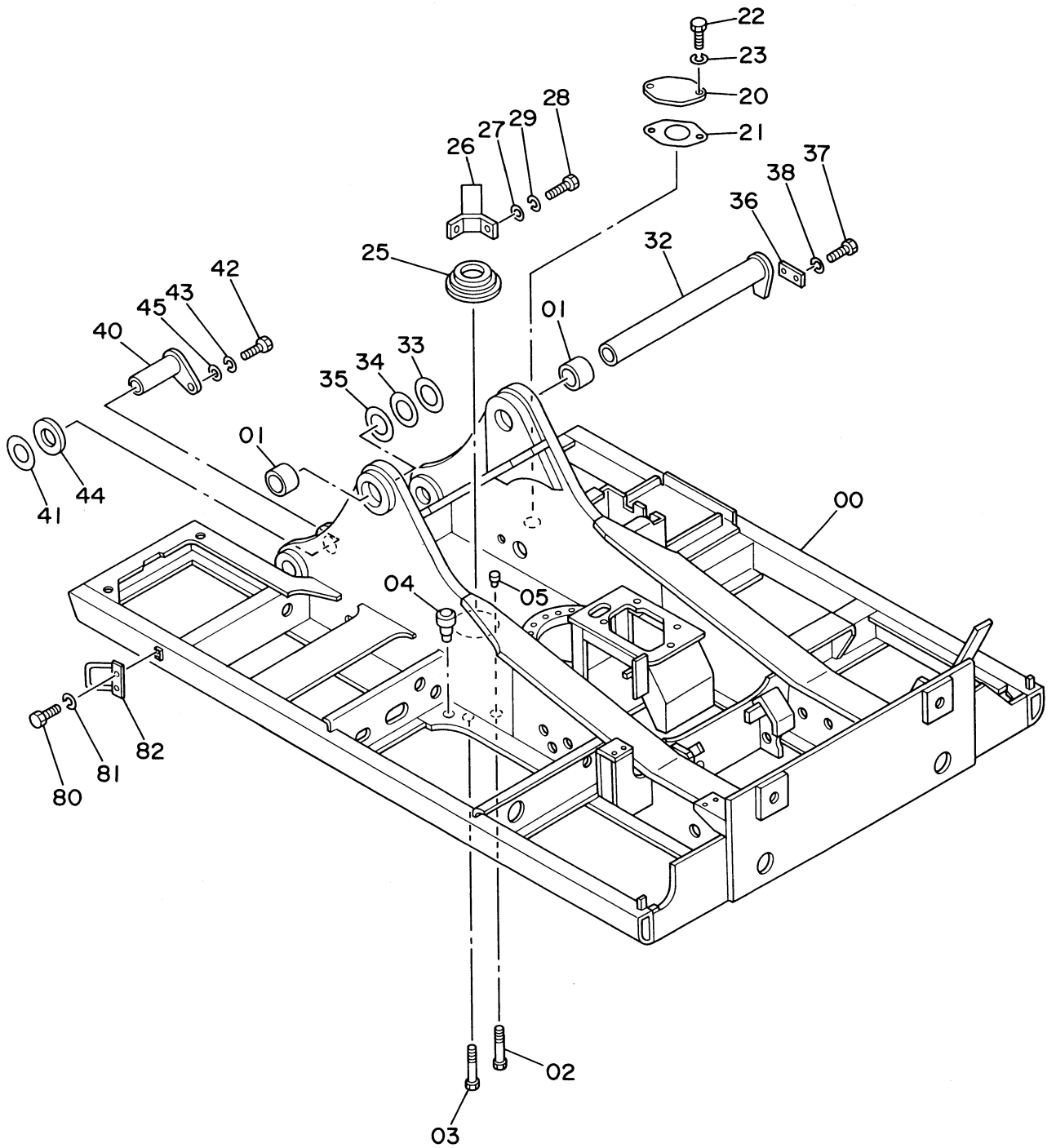
装置名称	Group Name	適用号機 SERIAL NO.	頁 PAGE
パイロット配管 (3-2)	PILOT PIPINGS (3-2)		065
パイロット配管 (3-3)	PILOT PIPINGS (3-3)		067
パイロット配管 (4-1)	PILOT PIPINGS (4-1)		069
パイロット配管 (4-2)	PILOT PIPINGS (4-2)		071
パイロット配管 (5-1)	PILOT PIPINGS (5-1)		073
パイロット配管 (5-2)	PILOT PIPINGS (5-2)		075
コントロールボックス (右)	CONTROL BOX (R)		077
コントロールボックス (左)	CONTROL BOX (L)		079
ゲージパネル	GAUGE PANEL		081
電気部品 (1)	ELECTRIC PARTS (1)		083
電気部品 (2)	ELECTRIC PARTS (2)		085
電気部品 (3)	ELECTRIC PARTS (3)		087
電気部品 (4)	ELECTRIC PARTS (4)		089
電気部品 (5)	ELECTRIC PARTS (5)		091
電気部品 (6)	ELECTRIC PARTS (6)		093
キャブグループ	CAB GROUP		095
・キャブ (1)	・CAB (1)		097
・キャブ (2)	・CAB (2)		099
・キャブ (3)	・CAB (3)		101
・キャブ (4)	・CAB (4)		103
・キャブ (5)	・CAB (5)		105
・キャブ (6)	・CAB (6)		107
シート	SEAT		109
カバー (1)	COVER (1)		111
カバー (2)	COVER (2)		113
カバー (3)	COVER (3)		115
カバー (4)	COVER (4)		117
エンジンカバー	ENGINE COVER		119
バッテリーカバー	BATTERY COVER		121
アンダーカバー	UNDER COVER		123
ドアロック (1)	DOOR LOCK (1)		125
ドアロック (2)	DOOR LOCK (2)		127
エンジンヒータ (1)	ENGINE HEATER (1)		129
エンジンヒータ (2)	ENGINE HEATER (2)		131
エンジンヒータ (3)	ENGINE HEATER (3)		133
キャブヒータ	CAB HEATER		135

装置名称	Group Name	適用号機 SERIAL NO.	頁 PAGE
下部走行体	UNDERCARRIAGE		
トラックフレーム	TRACK FRAME		137
走行装置	TRAVEL DEVICE		139
フロントアイドラ	FRONT IDLER		141
アジャスタ	ADJUSTER		143
上ローラ	UPPER ROLLER		145
下ローラ	LOWER ROLLER		147
トラックリンク 610G	TRACK-LINK 610G		149
センタージョイント	CENTER JOINT		151
走行配管 (1)	TRAVEL PIPINGS (1)		153
走行配管 (2)	TRAVEL PIPINGS (2)		155
走行配管カバー	TRAVEL PIPINGS COVER		157
給脂配管 (旋回ベアリング)	LUBRICATE PIPINGS (SWING BEARING)		159
バックホウ アタッチメント	BACKHOE ATTACHMENT		
ブーム	BOOM		161
アーム 2.9M	ARM 2.9M		163
バケット 1.5	BUCKET 1.5		165
フロント配管	FRONT PIPINGS		167
給脂配管 (ブーム)	LUBRICATE PIPINGS (BOOM)		169
給脂配管 (アーム)	LUBRICATE PIPINGS (ARM)		171
工具及び予備品	TOOLS AND SPARE PARTS		
工具	TOOLS		173
予備品	SPARE PARTS		175
ネームプレート	NAME-PLATE		
ネームプレート (1)	NAME-PLATE (1)		177
ネームプレート (2)	NAME-PLATE (2)		179
索引	PARTS INDEX		181

上部旋回体
SUPERSTRUCTURE

001

フレーム (1) Frame (1)



フレーム (1)
FRAME (1)

03687~ 03751

符号 ITEM	部品番号 PART NO.	部 品 名 PART NAME	PART NAME or CODE	数量 Q'TY	サービス コード S.C	適用号機 SERIAL NO.	互 換 性 ICA	代 替 部 品 REPLACEABLE PART	
								部品番号 PART NO.	数量 QTY
00	5003877	フレーム;メイン	FRAME;MAIN	1					
01	4216361	ブッシング	BUSHING	2					
02	4223579	ボルト	BOLT	32					
03	4223578	ボルト	BOLT	4					
04	4226681	ピン;ノック	PIN;KNOCK	2					
05	425175	コルク	CORK	7					
20	4070948	カバー	COVER	1					
21	4070949	パッキン	PACKING	1					
22	J901018	ボルト	BOLT	2					
23	A590110	ワッシャ;プレーン	WASHER;PLANE	2					
25	4205476	カバー;ラバー	COVER;RUBBER	1					
26	8039014	ストッパ	STOPPER	1					
27	4114404	ワッシャ	WASHER	2					
28	J901435	ボルト	BOLT	2					
29	A590914	ワッシャ;スプリング	WASHER;SPRING	2					
32	8038945	ピン	PIN	1					
33	4207845	シム 3.2	SHIM 3.2	1	R				
34	4173485	シム 2.3	SHIM 2.3	1	R				
35	4191280	シム 1.0	SHIM 1.0	2	R				
36	4122729	プレート	PLATE	1					
37	J912045	ボルト	BOLT	2					
38	A590920	ワッシャ;スプリング	WASHER;SPRING	2					
40	8039138	ピン	PIN	2					
41	4143607	シム 1.2	SHIM 1.2	4	R				
42	J912045	ボルト	BOLT	2					
43	A590920	ワッシャ;スプリング	WASHER;SPRING	2					
44	4207890	スペーサ	SPACER	2					
45	4040826	ワッシャ	WASHER	2					
80	J901225	ボルト	BOLT	2					
81	A590912	ワッシャ;スプリング	WASHER;SPRING	2					
82	8046655	ハンドレール	HANDRAIL	1					

フレーム (2)
Frame (2)

