

編 番
PART NO.
PI64-EI-6

PARTS CATALOG

パーツカタログ

EX400

EX400LC

EX400H

EX400LCH

EQUIPMENT COMPONENTS PARTS

機器インナーパーツ

適用号機 02001~
Serial No.

HITACHI

適 用 製 番 MACHINE Mfg. No.	
エ ン ジ ン 型 式 ENGINE TYPE	
エ ン ジ ン 製 番 ENGINE Mfg. No.	
備 考 REMARKS	

ま え が き

◎ このパーツカタログは、EX400、EX400LC、EX400H、EX400LCH 油圧ショベルに使用している油圧機器等の精密部品を掲載してあります。また、巻末に部品番号順索引を収録してあります。

部品番号順索引の中で、「*」印のあるものは、新設部品を示します。

◎ 当社では、製品の改良にたえず努力をはらっておりますので、パーツカタログに記載されていない変更が生じている場合があります。必要に応じて、この様な変更を盛り込んだ改訂版を出しておりますので、本機または、本パーツカタログに不明の点がございましたら、最寄りの支店または、営業所にご相談ください。

◎ 機械はブーム側を前、エンジン側を後、運転席側を左、その反対側を右、下部走行体は、走行モータ側を後といたします。

1. 部品のご注文について

部品をご注文の際には、次の事項を最寄りの支店または、営業所へご連絡ください。

- | | | | |
|-----------------|-----------|---|---------------------------|
| (1) 機械の型式 | [例] EX400 | } | キャブ右下メインフレームの銘板に明示してあります。 |
| (2) 機械の製番 | 164-02001 | | |
| (3) 部品番号 | A810165 | } | 本パーツカタログの該当部品 |
| (4) 部品名 | O-リング | | |
| (5) 数量 | 2 | | ご注文される個数 |
| (6) 送付先の住所および宛名 | | | |

2. パーツカタログの見方

符 号 : 部品構成図内の各部品に付けられた見出し番号です。

部 品 番 号 : 部品に付けられた固有番号です。数字のみ、あるいは英字と数字の混合で構成しています。

部 品 名 : 部品の名称です。

組立品を構成する部品は、部品名の前に「・」印を付け、組立品のつぎに続けて記載しています。さらに「・」印の部品が組立品の場合は、その構成部品に「・・」印が付けてあります。以下「・」を順次増やして組立品の構成部品であることを表わしています。

数 量 : 「各機器の1セット分の個数」を示します。ただし、組立品の構成部品は、その組立品「1組分の個数」を示します。

サービスコード : サービスコード欄に記載している各記号の意味は、次の通りです。

W : その部品を取付ける為には、現地加工作業が必要ですので、当社にご相談ください。

D : 単品では交換できませんので、その部品の含まれる組部品で交換してください。

K : その部品がサービスパーツキットに含まれていることを示します。

R : 調整用シムなどのように使用する数量が号機毎に異なる事を示します。

S : 工場出荷時に組み込まれた部品でなく、修理、サービス用として供給する部品を示します。

OP : オプション部品であることを示します。標準機には付いておらず、特別注文により販売する部品です。

OS : オーバーサイズ部品を示します。

US : アンダーサイズ部品を示します。

(OS, US はスタンダードサイズ部品の次の行に、続けて記載しています。)

: このパーツカタログから、その部品の含まれている装置のリストのページに新しく記載した部品であることを示します。

適用号機 : その部品を使用している機械の「号機」を示します。〔「号機」とは、機械の製番の「-（ハイフン）」以下の数字をいいます。〕
適用号機欄上部には、部品全体に適用する「号機」を表示しています。
各部品毎に「号機」表示のないものは、適用号機欄上部の「号機」が適用号機になります。
各部品毎に「号機」表示のあるものは、部品毎の「号機」と適用号機欄上部の「号機」との両方を包含する「号機」が部品毎の適用号機となります。
また、先頭に「D」の文字を表示しているものは、変更切替時期を年月で表わします。
（例；D88/01-・・・1988年1月以降この部品を使用。）
先頭に「H」の文字を表示しているものは、機器の製造番号を表わします。機器の製造番号は、機器の銘板に刻印されており、本パーツカタログでは「号機」と区別するために「H」の文字を付けています。
先頭に「F」の文字を表示しているものは、フロントアタッチメントの「フロントNO.」を表わします。「フロントNo.」は、フロントアタッチメントの銘板に刻印されており、本パーツカタログでは「号機」と区別するために「F」の文字を付けています。

互換性 : 部品番号欄に記載している部品と代替部品欄に記載している部品との間で、互換性の生じる条件を示します。各記号の意味は次の通りです。
I : その部品の代わりに、使用できる部品の部品番号と数量を、代替部品欄に示します。但し、代替部品欄に示す部品の代わりに、その部品を使用することはできません。
P : その部品は使用禁止になっています。代替部品欄に示す部品を使用してください。
T : 組合せて互換性があります。その部品の代わりに、代替部品欄に示す何点かの部品と組で使用してください。
Y : その部品と代替部品欄に示す部品は、無条件に互換性があることを示します。

代替部品 : 互換性欄の記号に対応して、代替に使用する部品の部品番号と数量を示します。

《注記》 : 部品をご注文の際、互換性欄に I, P, T, Y と記載されている場合、自動的に代替部品欄に示されている部品が供給されることがあります。

FOREWORD

- ◎ This parts catalog shows the precision parts of EX400, EX400LC, EX400H, EX400LCH Hydraulic Excavator.
The numerical parts No. index is provided at the end of this parts catalog.
In the parts index, a part No. with "*" mark shows a newly added part on the parts catalog.
- ◎ This parts catalog contains the most recent information available at the time of printing, and the contents of the list are based on information in effect at that time and are subject to change without notice.
- ◎ The references in the parts catalog of "LEFT", "RIGHT", "FRONT" and "REAR" are identified as follows.
The driver's seat is positioned "LEFT" side, and the opposite side is "RIGHT".
The front-end attachments is at the "FRONT". The counterweight is attached at the "REAR".
For the undercarriage, the travel motor is at the "REAR", and the opposite is "FRONT".

1. HOW TO ORDER PARTS

When ordering parts, Please specify the following items as shown in the following example.

(EXAMPLE)		
(1) Model of Machine	(EX400)	} Shown on NAME-PLATE provided on MAIN FRAME on the lower right side of CAB
(2) Machine Serial No.	(164-02001)	
(3) Part No.	(A810165)	} Ordering Parts
(4) Part Name	(O-RING)	
(5) Q'ty	(2)	Ordering Q'ty
(6) Purchaser's Name and Address		

2. HOW TO USE THIS PARTS CATALOG

- ITEM Item No. shows the reference No. on the machine illustration.
- PART NO. Part No. consists of a letter of the alphabet and numerals, or numerals only.
- PART NAME Components of an assembly part are shown with "." marks and are shown on the line, or lines, below the assembly part. Also, if the component with "." mark consists of further components part, these further components are shown by the marks "...".

- Q' TY Q'ty shows the quantity used for a particular single hydraulic unit, however quantity of components shows the quantity for one assembly part.
- SERVICE CODE Abbreviations in the column of service code have their own meaning as shown below.
- W: The part with this abbreviation shows that the part requires some work on it before installing in the machine.
- D: The part with this abbreviation is a component of an assembly and is not available independently. The assembly part containing this part should be ordered.
- K: This means that the part is contained in the service parts kit.
- R: The part with this abbreviation shows that the quantity of the part is changed depending upon the machine, such as an adjusting shim etcetera.
- S: This part is specially provided as a service part, which was not provided in the machine before from shipping the factory.
- OP: Optional parts
- OS: Over-sized parts
- US: Under-sized parts
- (NOTE: Part with abbreviation "OS" or "US" is described on the line below the standard-sized part.)
- #: The part with this mark is newly added on that page of the equipment.
- SERIAL No. Applicable machine serial No. for the part is shown in this column. Further, above this column, the applicable serial No. is shown for all parts described on that page.
- Take this serial No. if the part is not mentioned its own applicable serial No. Take the serial No. which includes both of for the part and for all parts described on the page if the part is mentioned its own applicable serial No. If the abbreviation "D" is described as headed letter instead of the serial No. it means the produced date of the machine in which the parts are used.
- (EXAMPLE: D88/01-.....produced on January 1988 and after)
- If the abbreviation "H" is described as headed letter, it means the serial No. of equipment such as PUMP, MOTOR, CONTROL VALVE and etcetera.
- If the abbreviation "F" is described as headed letter, it means the Front No. of front-end attachments such as BUCKET, BOOM, ARM and etcetera.
- ICA ICA shows the interchangeability between the original and the improved parts. Abbreviations used in this column are as follows.
- I: Part No. in the column of "Replaceable part" can be used instead of this part but not vice versa.
- P: This must not be used for the machine. The part No. in the column "Replaceable part" should be used instead.
- T: Parts Nos. those in the column of "Replaceable part" can be used as an assembly instead of this part.
- Y: This part and the part in the column of "Replaceable part" are interchangeable with each other.

•REPLACEABLE PART

Interchangeable parts Nos. and their required quantity are shown in this column.

NOTE: If interchangeable improved parts are provided for the parts which you may order, the improved parts classified as "I", "P", "T" or "Y" may be supplied.

目 次
CONTENTS

PB-474
PB-A17

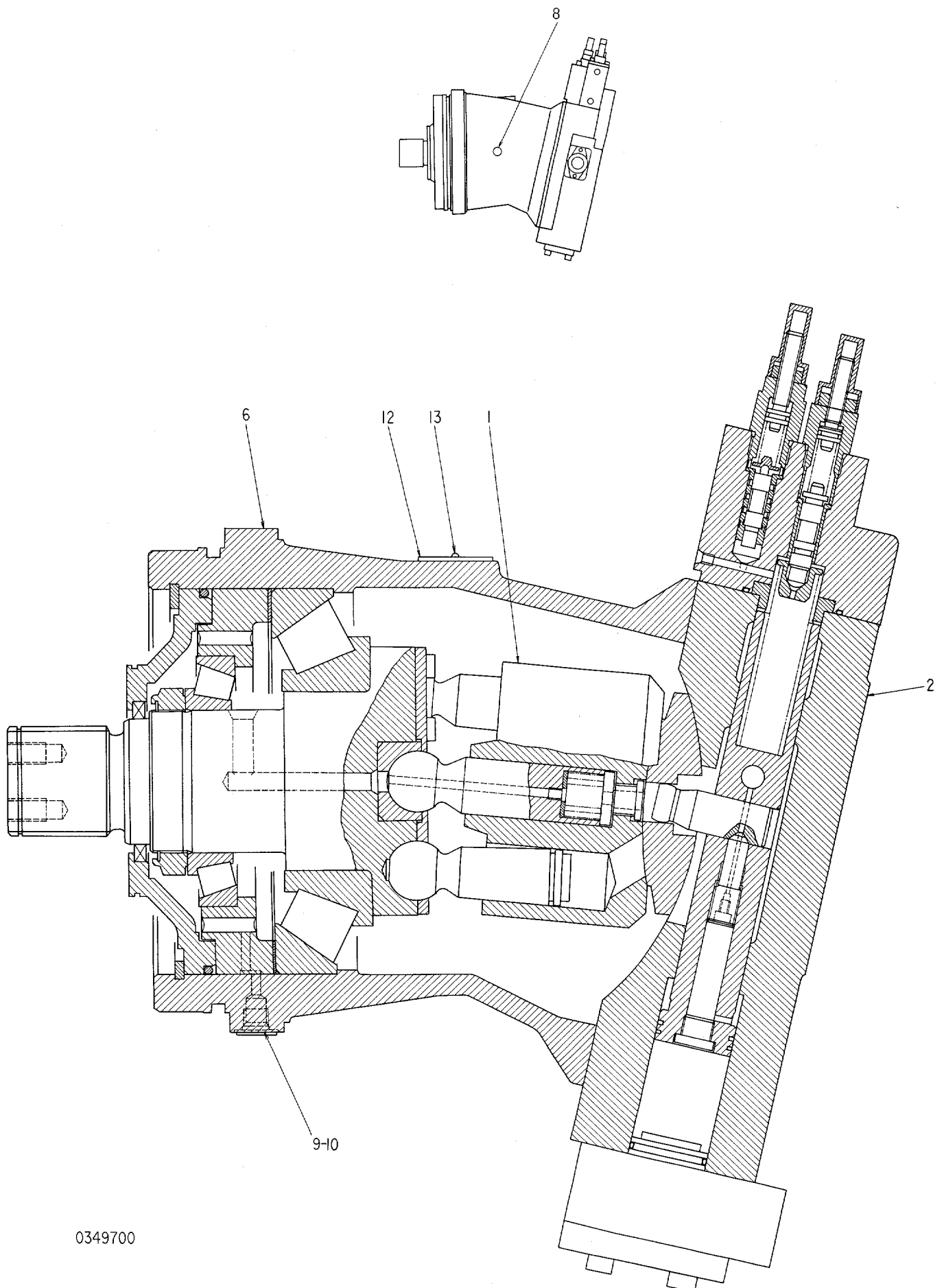
部品番号 PART NO.	コード CODE	部 品 名	PART NAME	適用号機 SERIAL NO.	頁 PAGE
ポンプ			P U M P		
4205846	0349700	ポンプ;ピストン	PUMP;PISTON	02001-02138 02149-02158	001
4246412	0375300	ポンプ;ピストン	PUMP;PISTON	02139-02148 02159-	003
4236046	0349800	・レギュレータ	・REGULATOR	02001-02138 02149-02158	005
4248177	0375400	・レギュレータ	・REGULATOR	02139-02148 02159-	007
4236047	0349900	・レギュレータカバー	・REGULATOR COVER	02001-02138 02149-02158	009
4248178	0375500A	・レギュレータカバー	・REGULATOR COVER	02139-02148 02159-	011
4236048	0350000A	・クロス制御部	・CROSS CONTROL PART		013
4236049	0350100A	・制御部	・CONTROL PART		015
4236050	0350200	・バルブカバー	・VALVE COVER		017
4236051	0350300	・ロータリグループ	・ROTARY GROUP		019
4181700	4181700	ポンプ;ギヤ	PUMP;GEAR		021
モータ;オイル			M O T O R ; O I L		
4206795	0353300B	モータ;オイル(旋回)	MOTOR;OIL (SWING)	02001-02410 02421-02430	023
4246413	0401200A	モータ;オイル(旋回)	MOTOR;OIL (SWING)	02411-02420 02431-	025
4223012	-----	モータ;オイル(走行)	MOTOR;OIL (TRAVEL)	02001-D93/09	---
4299090	-----	モータ;オイル(走行)	MOTOR;OIL (TRAVEL)	D93/10-	---
4236052	-----	・モータ;オイル	・MOTOR;OIL		---
+++++	0352200A1	・モータ;オイル(1/2)	・MOTOR;OIL (1/2)		027
+++++	0352200A2	・モータ;オイル(2/2)	・MOTOR;OIL (2/2)		029
4236053	0352300A	・バルブ;ブレーキ	・VALVE;BRAKE	02001-D93/09	031
4299637	0417800	・バルブ;ブレーキ	・VALVE;BRAKE	D93/10-	033
バルブ			V A L V E		
4206983	-----	バルブ;コントロール	VALVE;CONTROL	02001-02742 02745-02749	---
+++++	0353200A1	・バルブ;コントロール(1/4)	・VALVE;CONTROL (1/4)		035
+++++	0353200B2	・バルブ;コントロール(2/4)	・VALVE;CONTROL (2/4)		037
+++++	0353200A3	・バルブ;コントロール(3/4)	・VALVE;CONTROL (3/4)		039
+++++	0353200A4	・バルブ;コントロール(4/4)	・VALVE;CONTROL (4/4)		041

部品番号 PART NO.	コード CODE	部 品 名	PART NAME	適用号機 SERIAL NO.	頁 PAGE
4270513	-----	バルブ ; コントロール	VALVE ; CONTROL	02743-02744 02750-03092 03113-03122	---
+++++++	0399500A1	・バルブ ; コントロール (1/4)	・VALVE ; CONTROL (1/4)		043
+++++++	0399500B2	・バルブ ; コントロール (2/4)	・VALVE ; CONTROL (2/4)		045
+++++++	0399500A3	・バルブ ; コントロール (3/4)	・VALVE ; CONTROL (3/4)		047
+++++++	0399500A4	・バルブ ; コントロール (4/4)	・VALVE ; CONTROL (4/4)		049
4292533	-----	バルブ ; コントロール	VALVE ; CONTROL	03093-03112 03123-03132 03143-03152 03173-03182	---
+++++++	0425000A1	・バルブ ; コントロール (1/4)	・VALVE ; CONTROL (1/4)		051
+++++++	0425000B2	・バルブ ; コントロール (2/4)	・VALVE ; CONTROL (2/4)		053
+++++++	0425000A3	・バルブ ; コントロール (3/4)	・VALVE ; CONTROL (3/4)		055
+++++++	0425000A4	・バルブ ; コントロール (4/4)	・VALVE ; CONTROL (4/4)		057
4296334	-----	バルブ ; コントロール	VALVE ; CONTROL	03133-03142 03153-03172 03183-	---
+++++++	0433600A1	・バルブ ; コントロール (1/4)	・VALVE ; CONTROL (1/4)		059
+++++++	0433600B2	・バルブ ; コントロール (2/4)	・VALVE ; CONTROL (2/4)		061
+++++++	0433600A3	・バルブ ; コントロール (3/4)	・VALVE ; CONTROL (3/4)		063
+++++++	0433600A4	・バルブ ; コントロール (4/4)	・VALVE ; CONTROL (4/4)		065
9071984	9071984A	バルブ ; パイロット	VALVE ; PILOT	02001-D90/06	067
9107499	9107499	バルブ ; パイロット	VALVE ; PILOT	D90/07-	069
9071983	9071983D	バルブ ; パイロット	VALVE ; PILOT	02001-H58068	071
9071983	9071983E	バルブ ; パイロット	VALVE ; PILOT	H58069-	073
9072923	9072923C	バルブ ; パイロット	VALVE ; PILOT		075
4207082	0353100A	バルブ ; ソレノイド	VALVE ; SOLENOID		077
4184231	0320500A	バルブ ; ソレノイド	VALVE ; SOLENOID		079
4211020	0320100A	・バルブ ; ソレノイド	・VALVE ; SOLENOID		081
4210647	0328700A	バルブ ; ソレノイド	VALVE ; SOLENOID		083
4222709	0362200A	バルブ ; ソレノイド	VALVE ; SOLENOID		085
9034570	9034570A	バルブ ; チェック	VALVE ; CHECK		087
9072360	9072360A	バルブ ; チェック	VALVE ; CHECK		089
4130714	0223200A	バルブ ; チェック	VALVE ; CHECK	02001-D89/06	091
4110976	0398900	バルブ ; チェック	VALVE ; CHECK	D89/07-	093
4224218	0352400A	バルブ ; ショックレス	VALVE ; SHOCKLESS		095
4179025	0309900B	バルブ ; ロック	VALVE ; LOCK		097
4207238	0352500A	バルブ ; レデュースング	VALVE ; REDUCING		099
4195759	0319300A	バルブ ; シャトル	VALVE ; SHUTTLE		101
9075046	9075046A	バルブ ; スローリターン	VALVE ; SLOW-RETURN	02001-F040	103

部品番号 PART NO.	コード CODE	部 品 名	PART NAME	適用号機 SERIAL NO.	頁 PAGE
4209994	0322100	バルブ; リリーフ	VALVE;RELIEF		105
4207493	0352600A	バルブ	VALVE		107
4236432	0380500A	バルブ	VALVE		109
シリンダ CYLINDER					
4206478	0352700A	シリンダ; ブーム (右) <ハ' ックホ>	CYL.;BOOM (R) <BACKHOE>	02001-02198	111
4248319	0392700	シリンダ; ブーム (右) <ハ' ックホ>	CYL.;BOOM (R) <BACKHOE>	02199-	113
4206479	0352800A	シリンダ; ブーム (左) <ハ' ックホ>	CYL.;BOOM (L) <BACKHOE>	02001-02198	115
4248320	0392800	シリンダ; ブーム (左) <ハ' ックホ>	CYL.;BOOM (L) <BACKHOE>	02199-	117
4206480	0353000A	シリンダ; アーム <ハ' ックホ>	CYL.;ARM <BACKHOE>	STD BOOM: F001-183 HD BOOM: FA01-A30	119
4248321	0399000	シリンダ; アーム <ハ' ックホ>	CYL.;ARM <BACKHOE>	STD BOOM: F184- HD BOOM: FA31-	121
4206481	0352900A	シリンダ; バケツ <ハ' ックホ>	CYL.;BUCKET <BACKHOE>	STD ARM : F001-163 HD : FA01-A31 SEMI-LONG: F001-024	123
4248322	0399100A	シリンダ; バケツ <ハ' ックホ>	CYL.;BUCKET <BACKHOE>	STD ARM : F164- HD : FA32- SEMI-LONG: F025- SHORT : F001-	125
9099110	9099110	シリンダ; バケツ <ハ' ックホ>	CYL.;BUCKET <BACKHOE>	LONG ARM : F001-	127
4299073	0641800	シリンダ; ブーム (右) <ハ' ックホ> (浚 渫 船)	CYL.;BOOM (R) <BACKHOE> (FOR WORK VESSEL)	04027-	129
4299074	0641900	シリンダ; ブーム (左) <ハ' ックホ> (浚 渫 船)	CYL.;BOOM (L) <BACKHOE> (FOR WORK VESSEL)	04027-	131
4324509	0642100	シリンダ; アーム <ハ' ックホ> (浚 渫 船)	CYL.;ARM <BACKHOE> (FOR WORK VESSEL)	04027-	133
4324508	0642200	シリンダ; バケツ <ハ' ックホ> (浚 渫 船)	CYL.;BUCKET <BACKHOE> (FOR WORK VESSEL)	04027-	135
4249748	0386900	シリンダ; ブーム (右) <ロ-ダ>	CYL.;BOOM (R) <LOADER>		137
4249749	0387000	シリンダ; ブーム (左) <ロ-ダ>	CYL.;BOOM (L) <LOADER>		139
4219778	0387100	シリンダ; アーム <ロ-ダ>	CYL.;ARM <LOADER>		141
4219779	0387200	シリンダ; レベル <ロ-ダ>	CYL.;LEVEL <LOADER>		143
4219780	0387300	シリンダ; バケツ (右) <ロ-ダ>	CYL.;BUCKET (R) <LOADER>		145
4219781	0387400	シリンダ; バケツ (左) <ロ-ダ>	CYL.;BUCKET (L) <LOADER>		147
4219782	0387500	シリンダ; ダンプ <ロ-ダ>	CYL.;DUMP <LOADER>		149
2012857	0392600	シリンダ (C/W 脱着装置)	CYL. (C/W LIFTING)		151

001

ポンプ ; ピストン
PUMP ; PISTON



ポンプ;ピストン
PUMP;PISTON

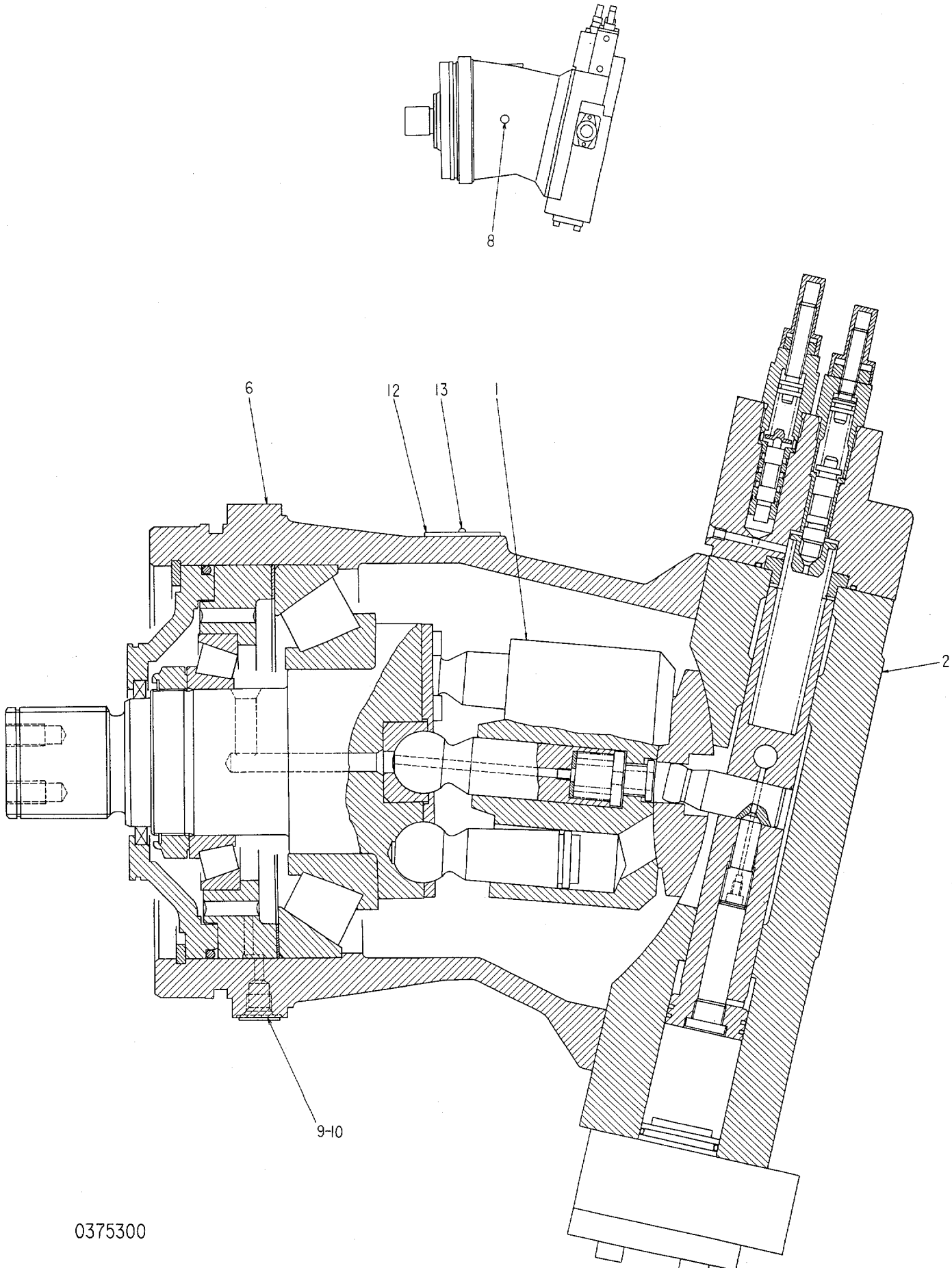
02001-02138

02149-02158

符号 ITEM	部品番号 PART NO.	部 品 名 PART NAME	or PART NAME CODE	数量 Q'TY	サービ スコ ド S. C	適用号機 SERIAL NO.	互換性 ICA	代替部品 REPLACEABLE PART	
								部品番号 PART NO.	数量 Q'TY
	4205846	PUMP;PISTON	0349700	1					
1	4236051	•ROTARY GROUP	0350300	1					
2	4236046	•REGULATOR	0349800	1					
6	0349701	•HOUSING		1					
8	0349702	•PLUG		2					
9	0215221	•PLUG		1					
10	957366	•O-RING		1					
12	0349703	•NAME-PLATE		1					
13	0242006	•SCREW		2					

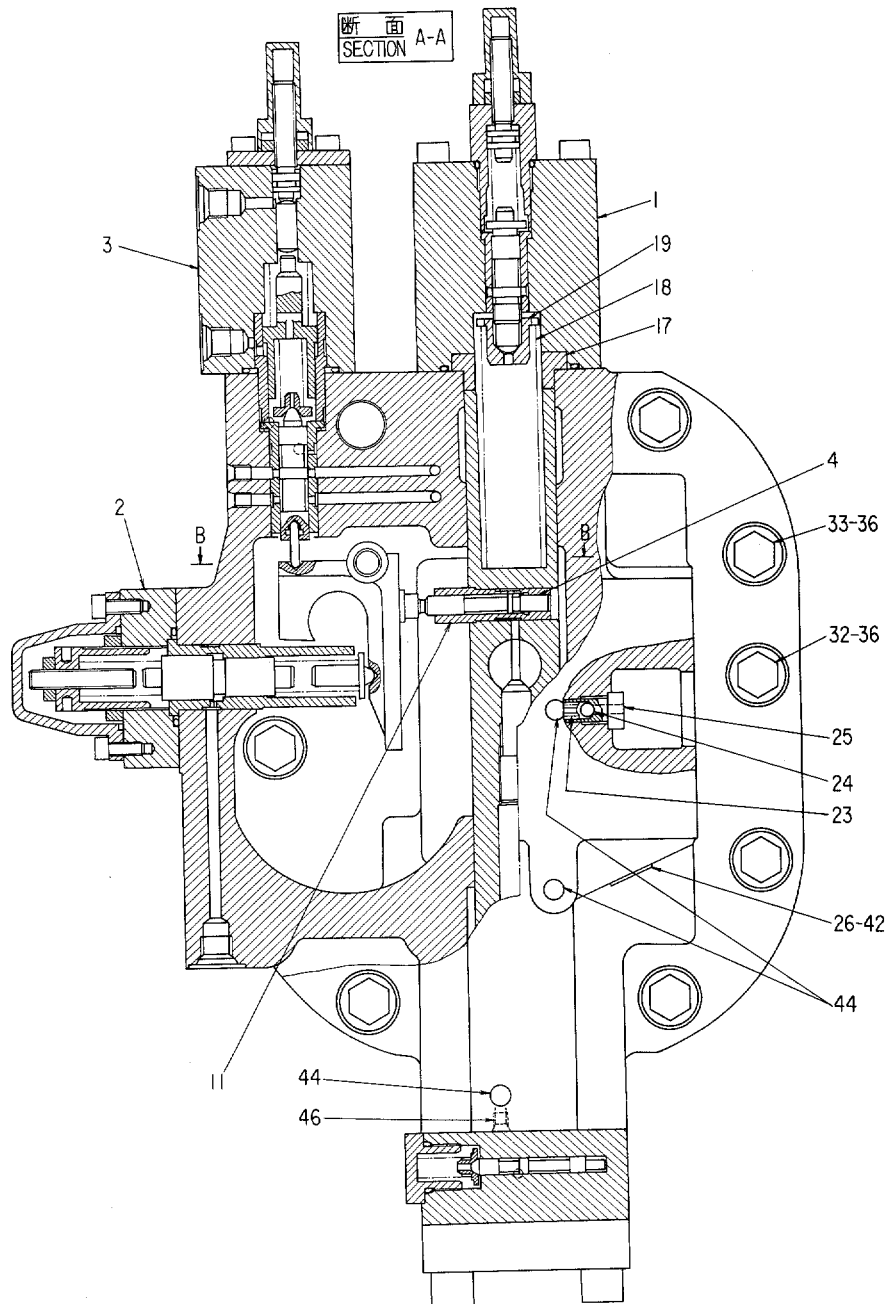
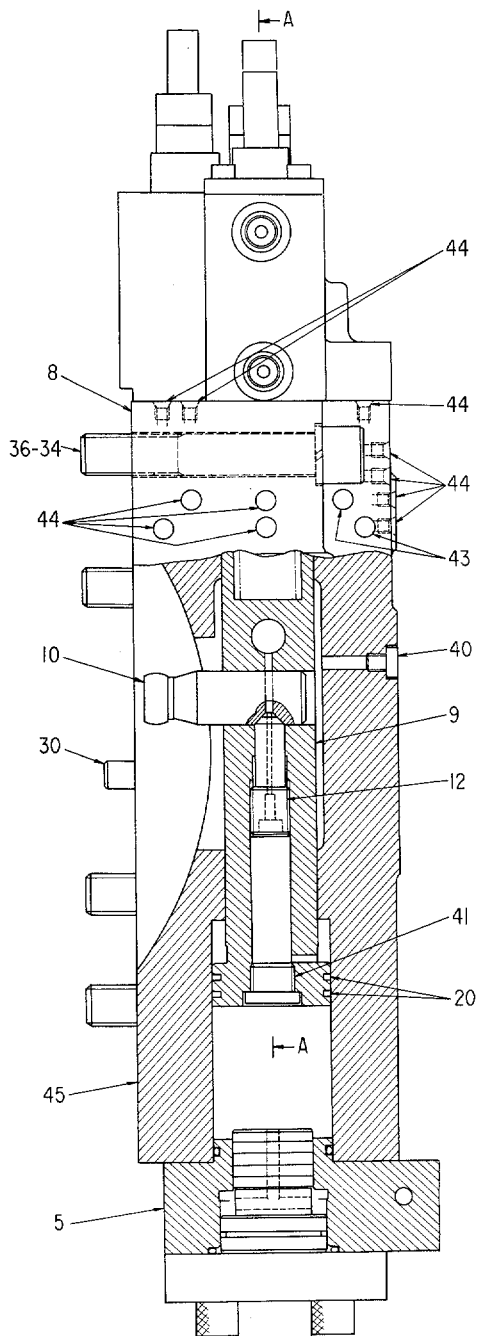
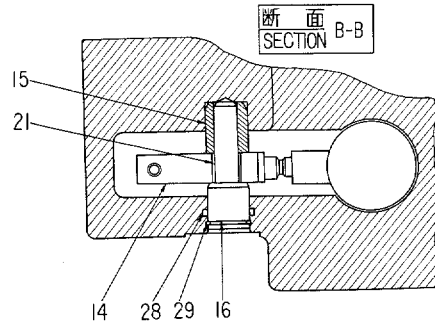
003

ポンプ ; ピストン
PUMP ; PISTON



0375300

レギュレータ
REGULATOR



レギ ムレータ
REGULATOR

02001-02138

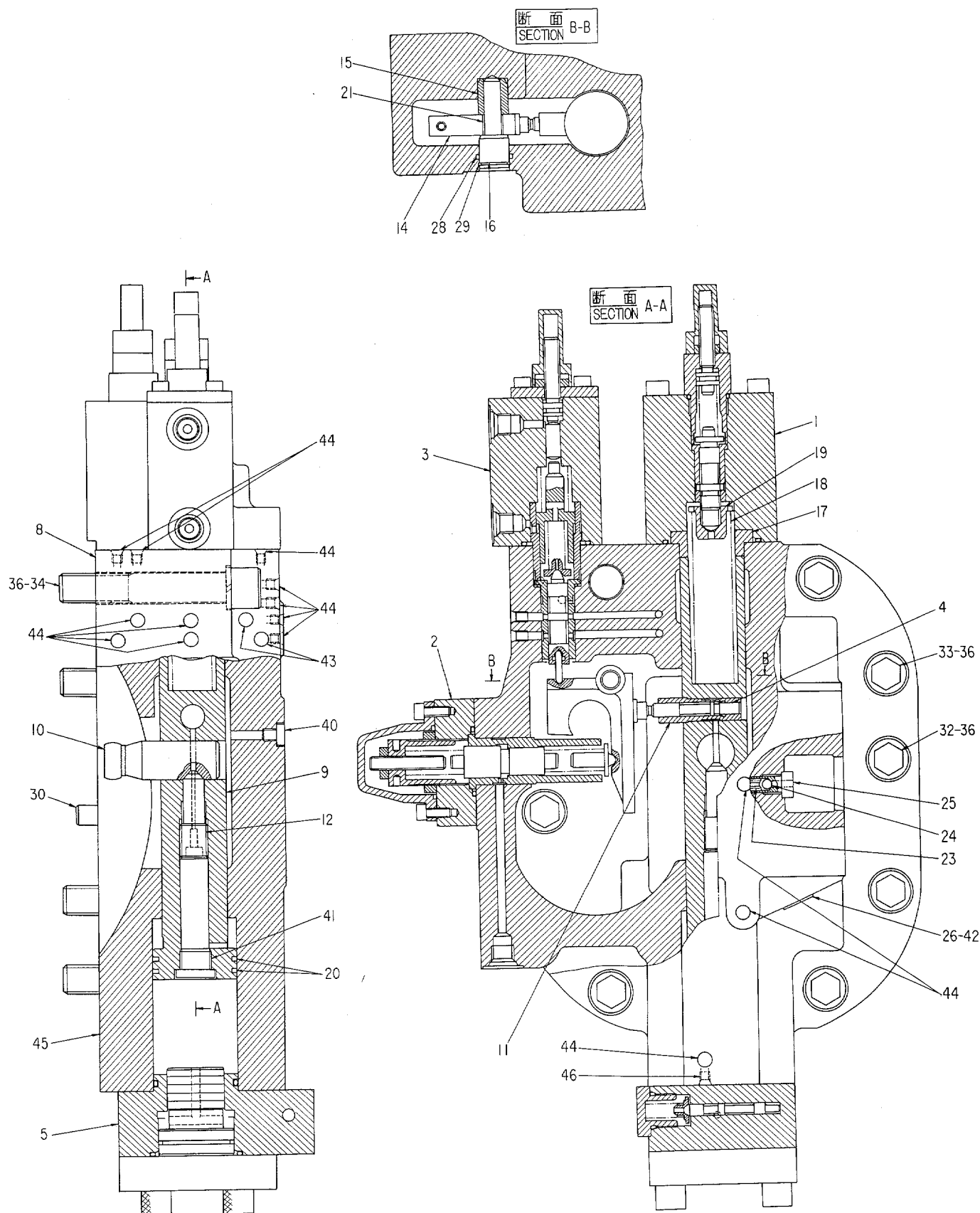
02149-02158

符号 ITEM	部品番号 PART NO.	部 品 名 PART NAME	or PART NAME CODE	数量 Q'TY	サービス コード S. C	適用号機 SERIAL NO.	互 換 性 ICA	代 替 部 品 REPLACEABLE PART	
								部品番号 PART NO.	数量 Q'TY
	4236046	REGULATOR	0349800	1					
1	4236047	•REGULATOR COVER	0349900	1					
2	4236048	•CROSS CONTROL PART	0350000A	1					
3	4236049	•CONTROL PART	0350100A	1					
4	+++++	•PISTON		1	D				
5	4236050	•VALVE COVER	0350200	1					
8	+++++	•BODY		1	D				
9	+++++	•PISTON		1	D				
10	+++++	•ROD		1	D				
11	+++++	•BUSHING		1	D				
12	+++++	•SCREW		1	D				
14	0349801	•HANGER		1					
15	0349802	•BUSHING		1					
16	0349803	•RETAINER		1					
17	0349804	•RETAINER		1					
18	0349805	•SPRING		1					
19	0349806	•SEAT;SPRING		1					
20	+++++	•RING;PISTON		2	D				
21	0349807	•METAL		1					
23	0349808	•GUIDE		1					
24	0349809	•BALL;STEEL		1					
25	0349810	•PLUG		1					
26	957366	•O-RING		1					
28	954493	•O-RING		1					
29	0349811	•RING;RETAINING		1					
30	0254107	•PIN		2					
32	0349812	•BOLT;SOCKET		1					
33	0349813	•BOLT;SOCKET		6					
34	0349814	•BOLT;SOCKET		1					
36	0349815	•WASHER;SPRING		8					
40	0215015	•PLUG		1					
41	0230126	•PLUG		1					
42	0215221	•PLUG		1					
43	+++++	•PLUG		1	D				
44	+++++	•PLUG		7	D				
45	0349816	•PACKING		1					
46	+++++	•PLUG		1	D				

007

レギ ヌレータ

REGULATOR



0375400