

編 番  
PART NO.  
PI5M-1-1

# PARTS CATALOG

# パーツカタログ

# Excavator

適用号機 10001~  
Serial No.

# HITACHI

メモ欄  
MEMORANDUM

下表を部品注文，機械管理等にご利用下さい。

Please utilize under-table for parts-order and maintenance of your machine, etc.

機 体 製 番 MACHINE Mfg. NO.	
エ ン ジ ン 形 式 ENGINE TYPE	
エ ン ジ ン 製 番 ENGINE Mfg. NO.	



ま え が き

- ◎ このパーツカタログは、EX300-3C、EX300LC-3C、EX310H-3C および EX310LCH-3C 油圧ショベルに使用している部品を掲載してあります。該当ページ および 該当部品が、何れの機種に適用されるかの表示は、次のように表わします。

表示方法	表示例	適用機種
名称の後に (スタンダートトラック)	××× (スタンダートトラック)	EX300-3C、EX310H-3C
名称の後に (LCトラック)	××× (LCトラック)	EX300LC-3C、EX310LCH-3C
名称の後に <300, LC>	××× <300, LC>	EX300-3C、EX300LC-3C
名称の後に <310H, LCH>	××× <310H, LCH>	EX310H-3C、EX310LCH-3C
名称のみ	×××	全機種共通

また、巻末に部品番号順索引を集録してあります。

部品番号順索引の中で、「\*」印のあるものは、新設部品を示します。

- ◎ このパーツカタログは、標準仕様機のほかに、海外の一部地域向けの機械についても掲載してあります。該当ページ および 該当部品が、何れの機械に適用されるかの表示は、次のように表わします。

名称の後に<STD>-----標準仕様機に適用します。

名称の後に<USA>-----北米（アメリカ、カナダ）向けの機械に適用します。

名称のみ-----全仕様機共通です。

- ◎ 当社では、製品の改良にたえず努力を払っておりますので、パーツカタログに記載されていない変更が生じている場合があります。必要に応じて、この様な変更を盛り込んだ改訂版を出しておりますので、本機または、本パーツカタログに不明の点がございましたら、最寄りの支店または、営業所にご相談ください。
- ◎ 機械はブーム側を前、エンジン側を後、運転席側を左、その反対側を右、下部走行体は、走行モータ側を後といたします。
- ◎ エンジン部品は別冊「いすゞディーゼルエンジン A-6SD1TQA パーツカタログ」をご参照ください。

1. 部品のご注文について

部品をご注文の際には、次の事項を最寄りの支店または、営業所へご連絡ください。

- |                 |              |                             |
|-----------------|--------------|-----------------------------|
| (1) 機械の型式       | [例] EX300-3C | } キャブ右下メインフレームの銘板に明示してあります。 |
| (2) 機械の製番       | 15M-10001    |                             |
| (3) 部品番号        | A810165      | } 本パーツカタログの該当部品             |
| (4) 部品名         | O-リング        |                             |
| (5) 数量          | 2            | ご注文される個数                    |
| (6) 送付先の住所および宛名 |              |                             |

2. パーツカタログの見方

符 号 : 部品構成図内の各部品に付けられた見出し番号です。

部 品 番 号 : 部品に付けられた固有番号です。数字のみ、あるいは英字と数字の混合で構成しています。

部 品 名 : 部品の名称です。

組立品を構成する部品は、部品名の前に「・」印を付け、組立品のつぎに続けて記載しています。さらに「・」印の部品が組立品の場合は、その構成部品に「・・」印が付けてあります。以下「・」を順次増やして組立品の構成部品であることを表わしています。

- 数量 : 「1台分の個数」を示します。ただし、組立品の構成部品は、その組立品「1組分の個数」を示します。
- サービスコード : サービスコード欄に記載している各記号の意味は、次の通りです。
- W : その部品を取付ける為には、現地加工作業が必要ですので、当社にご相談ください。
  - H : その部品は精密部品として取扱っています。分解、修理は、当社にご用命ください。
  - D : 単品では交換できませんので、その部品の含まれる組部品で交換してください。
  - K : その部品がサービスパーツキットに含まれていることを示します。
  - R : 調整用シムなどのように使用する数量が号機毎に異なる事を示します。
  - S : 工場出荷時に組み込まれた部品でなく、修理、サービス用として供給する部品を示します。
  - Z : その部品はエンジン関連部品です。
  - OP : オプション部品であることを示します。標準機には付いておらず、特別注文により販売する部品です。
  - OS : オーバーサイズ部品を示します。
  - US : アンダーサイズ部品を示します。  
(OS, US はスタンダードサイズ部品の次の行に、続けて記載しています。)
  - # : このパーツカタログから、その部品の含まれている装置のリストのページに新しく記載した部品であることを示します。
- 適用号機 : その部品を使用している機械の「号機」を示します。[「号機」とは、機械の製番の「- (ハイフン)」以下の数字をいいます。]
- 適用号機欄上部には、部品全体に適用する「号機」を表示しています。
- 各部品毎に「号機」表示のないものは、適用号機欄上部の「号機」が適用号機になります。
- 各部品毎に「号機」表示のあるものは、部品毎の「号機」と適用号機欄上部の「号機」との両方を包含する「号機」が部品毎の適用号機となります。
- また、先頭に「D」の文字を表示しているものは、変更切替時期を年月で表わします。  
(例; D96/03-...1996年3月以降この部品を使用。)
- 先頭に「H」の文字を表示しているものは、機器の製造番号を表わします。機器の製造番号は、機器の銘板に刻印されており、本パーツカタログでは「号機」と区別するために「H」の文字を付けています。
- 先頭に「F」の文字を表示しているものは、フロントアタッチメントの「フロントNO.」を表わします。「フロントNo.」は、フロントアタッチメントの銘板に刻印されており、本パーツカタログでは「号機」と区別するために「F」の文字を付けています。
- 互換性 : 部品番号欄に記載している部品と代替部品欄に記載している部品との間で、互換性の生じる条件を示します。各記号の意味は次の通りです。
- I : その部品の代わりに、使用できる部品の部品番号と数量を、代替部品欄に示します。但し、代替部品欄に示す部品の代わりに、その部品を使用することはできません。
  - P : その部品は使用禁止になっています。代替部品欄に示す部品を使用してください。
  - T : 組合せて互換性があります。その部品の代わりに、代替部品欄に示す何点かの部品と組で使用してください。
  - Y : その部品と代替部品欄に示す部品は、無条件に互換性があることを示します。
- 代替部品 : 互換性欄の記号に対応して、代替に使用する部品の部品番号と数量を示します。

《注記》 : 部品をご注文の際、互換性欄に I, P, T, Y と記載されている場合、自動的に代替部品欄に示されている部品が供給されることがあります。

## FOREWORD

- © This parts catalog shows the components of EX300-3C, EX300LC-3C, EX310H-3C and EX310LCH-3C Hydraulic Excavator.

If a page where the parts of those machines are shown, the following indication is described on the top of the page.

<EXAMPLE>

INDICATION	APPLICABLE MODEL
.....(STD. TRACK)	EX300-3C, EX310H-3C
.....(LC TRACK)	EX300LC-3C, EX310LCH-3C
.....<300, LC>	EX300-3C, EX300LC-3C
.....<310H, LCH>	EX310H-3C, EX310LCH-3C
.....	ALL MODELS

The numerical parts No. index is provided at the end of this parts catalog.

In the parts index, a part No. with "\*" mark shows a newly added part on the parts catalog.

- © This parts catalog includes parts information for both standard and regional specification models.

Please refer to the identification note given in < > after the Group Name, or Part Name to distinguish between standard and regional parts information as shown below:

Group Name (or Part Name) plus <STD> : for Standard Specification Model

Group Name (or Part Name) plus <USA> : for Northern American Specification models,  
delivered to the United States and Canada

Group Name (or Part Name) plus no note : Applicable to all models

Example:

RADIO <USA>----This part is for machines delivered to the United State and Canada.

- © This parts catalog contains the most recent information available at the time of printing, and the contents of the list are based on information in effect at that time and are subject to change without notice.
- © The references in the parts catalog of "LEFT", "RIGHT", "FRONT" and "REAR" are identified as follows.  
The driver's seat is positioned "LEFT" side, and the opposite side is "RIGHT".  
The front-end attachments is at the "FRONT". The counterweight is attached at the "REAR".  
For the undercarriage, the travel motor is at the "REAR", and the opposite is "FRONT".
- © For the engine parts, please refer to the parts catalog of ISUZU diesel engine A-6SD1TQA issued separately.

### 1. HOW TO ORDER PARTS

When ordering parts, Please specify the following items as shown in the following example.

	(EXAMPLE)	
(1) Model of Machine	(EX300-3C)	} Shown on NAME-PLATE provided on MAIN FRAME on the lower right side of CAB
(2) Machine Serial No.	(15M-10001)	
(3) Part No.	(A810165)	} Ordering Parts
(4) Part Name	(O-RING)	
(5) Q'ty	(2)	Ordering Q'ty
(6) Purchaser's Name and Address		

## 2. HOW TO USE THIS PARTS CATALOG

- ITEM           Item No. shows the reference No. on the machine illustration.
- PART NO.       Part No. consists of a letter of the alphabet and numerals, or numerals only.
- PART NAME     Components of an assembly part are shown with "." marks and are shown on the line, or lines, below the assembly part. Also, if the component with "." mark consists of further components part, these further components are shown by the marks "...".
- Q' TY          Q'ty shows the quantity used for one machine, however quantity of components shows the quantity for one assembly part.
- SERVICE CODE   Abbreviations in the column of service code have their own meaning as shown below.
  - W: The part with this abbreviation shows that the part requires some work on it before installing in the machine.
  - H: As the part with this abbreviation shows a precision part, please ask the authority for its repairing.
  - D: The part with this abbreviation is a component of an assembly and is not available independently. The assembly part containing this part should be orderd.
  - K: This means that the part is contained in the service parts kit.
  - R: The part with this abbreviation shows that the quantity of the part is changed depending upon the machine, such as an adjusting shim etcetera.
  - S: This part is specially provided as a service part, which was not provided in the machine before from shipping the factory.
  - Z: The part with this abbreviation related to the ENGINE.
  - OP: Optional parts
  - OS: Over-sized parts
  - US: Under-sized parts

(NOTE: Part with abbreviation "OS" or "US" is described on the line below the standard-sized part.)



#: The part with this mark is newly added on that page of the equipment.

·SERIAL No.           Applicable machine serial No. for the part is shown in this column.  
Further, above this column, the applicable serial No. is shown for all parts described on that page.  
Take this serial No. if the part is not mentioned its own applicable serial No. Take the serial No. which includes both of for the part and for all parts described on the page if the part is mentioned its own applicable serial No.  
If the abbreviation "D" is described as headed letter instead of the serial No. it means the produced date of the machine in which the parts are used.  
(EXAMPLE: D96/03-.....produced on March 1996 and after)  
If the abbreviation "H" is described as headed letter, it means the serial No. of equipment such as PUMP, MOTOR, CONTROL VALVE and etcetera.  
If the abbreviation "F" is described as headed letter, it means the Front No. of front-end attachments such as BUCKET, BOOM, ARM and etcetera.

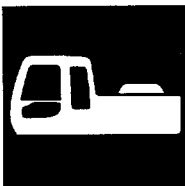
·ICA                   ICA shows the interchangeability between the original and the improved parts. Abbreviations used in this column are as follows.  
I: Part No. in the column of "Replaceable part" can be used instead of this part but not vice versa.  
P: This must not be used for the machine. The part No. in the column "Replaceable part" should be used instead.  
T: Parts Nos. those in the column of "Replaceable part" can be used as an assembly instead of this part.  
Y: This part and the part in the column of "Replaceable part" are interchangeable with each other.

·REPLACEABLE PART

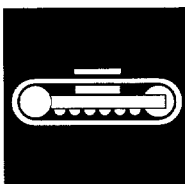
Interchangeable parts Nos. and their required quantity are shown in this column.

NOTE: If interchangeable improved parts are provided for the parts which you may order, the improved parts classified as "I", "P", "T" or "Y" may be supplied.

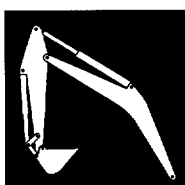
目 次  
**CONTENTS**



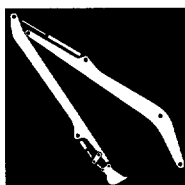
上 部 旋 回 体  
UPPERSTRUCTURE



下 部 走 行 体  
UNDERCARRIAGE



フ ロ ン ト ア タ ッ チ メ ン ト  
FRONT-END ATTACHMENTS



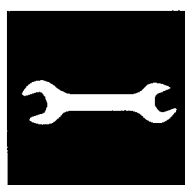
ス ー パ ー ロ ン グ フ ロ ン ト  
RIVER MAINTENANCE FRONT



ブ レ ー カ & ク ラ ッ シ ャ 部 品  
BREAKER & CRUSHER PARTS



そ の 他  
ETC.



工 具  
TOOLS

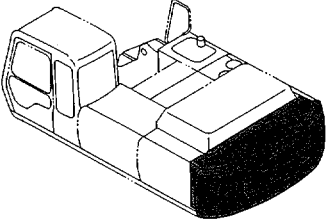
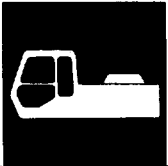
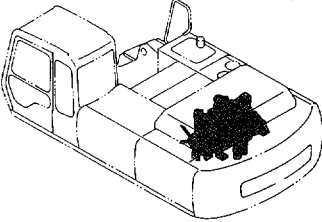
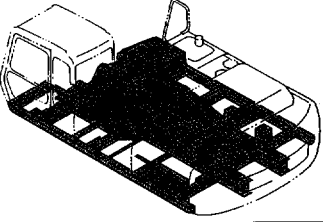
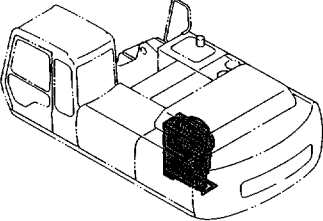
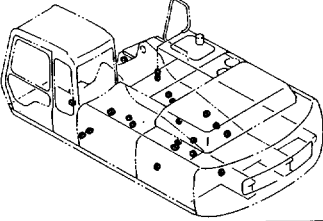
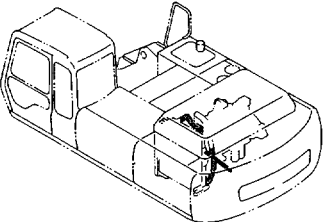
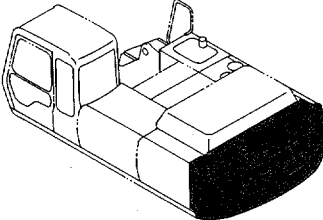
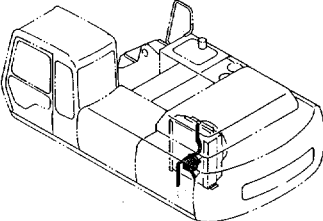
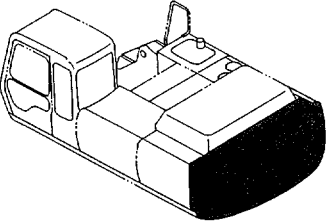
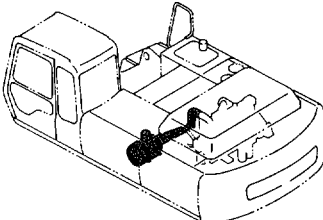


ネ ー ム プ レ ー ト  
NAME-PLATE



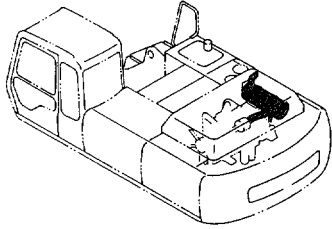
索 引  
PARTS INDEX

# 目 次 CONTENTS

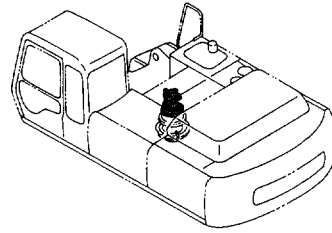
装置名称 GROUP NAME	ページ PAGE	
適用号機 SERIAL NO. <div style="border: 1px dashed black; width: 150px; height: 100px; margin: 10px auto;"></div>		カウンタウェイト 7.7 ..... 009 COUNTERWEIGHT 7.7 
<div style="background-color: black; color: white; padding: 5px; display: inline-block;">             上部旋回体 UPPERSTRUCTURE           </div> 		エンジン ..... 011 ENGINE 
フレーム (1) ..... 001 FRAME (1) 		ラジエータ ..... 013 RADIATOR 
フレーム (2) ..... 003 FRAME (2) 		ラジエータ取付部品 ..... 015 RADIATOR SUPPORT 
カウンタウェイト 6.7 ..... 005 COUNTERWEIGHT 6.7 		リザーブタンク ..... 017 RESERVE TANK 
カウンタウェイト 7.2 ..... 007 COUNTERWEIGHT 7.2 		エアクリーナ ..... 019 AIR CLEANER 

# 目 次 CONTENTS

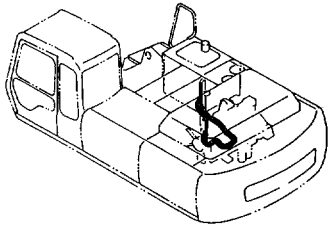
マフラー ..... 021  
MUFFLER



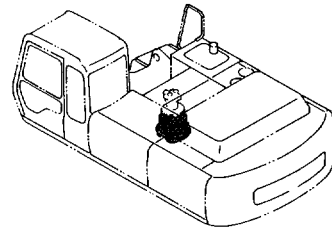
旋回装置 (1) ..... 033  
SWING DEVICE (1)



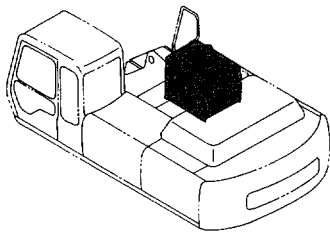
燃料配管 ..... 023  
FUEL PIPINGS



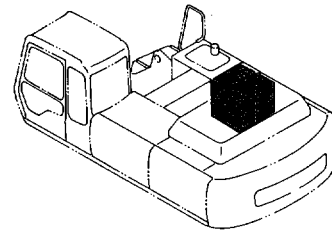
旋回装置 (2) ..... 035  
SWING DEVICE (2)



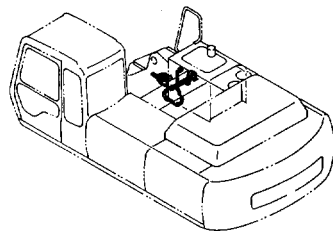
燃料タンク ..... 025  
FUEL TANK



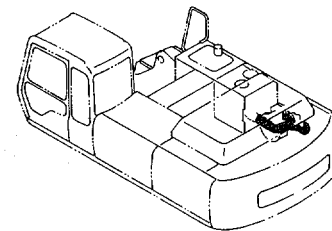
オイルタンク ..... 037  
OIL TANK



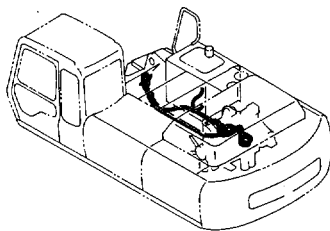
燃料給油ポンプ ..... 027  
FUEL FEED PUMP



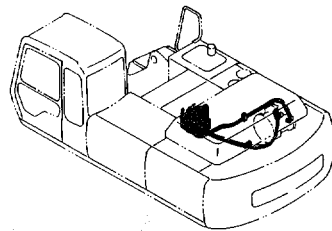
オイルクーラ配管 (1) ..... 039  
OIL COOLER PIPINGS (1)



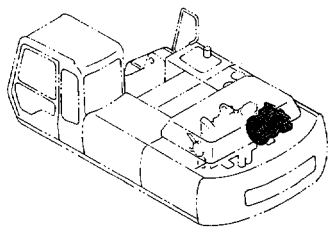
燃料ダブルフィルタ ..... 029  
FUEL DOUBLE FILTER



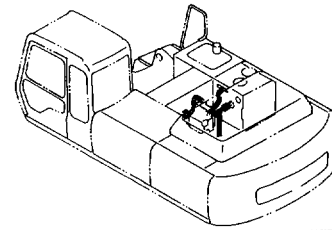
オイルクーラ配管 (2) ..... 041  
OIL COOLER PIPINGS (2)



ポンプ装置 ..... 031  
PUMP DEVICE

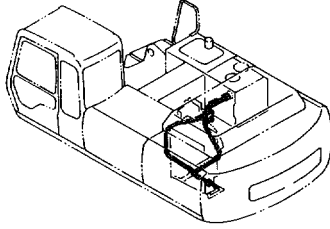


オイルクーラ配管 (3) ..... 043  
OIL COOLER PIPINGS (3)

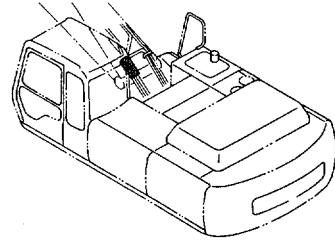


# 目 次 CONTENTS

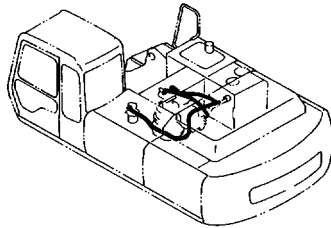
オイルクーラ配管 (4) ..... 045  
OIL COOLER PIPINGS (4)



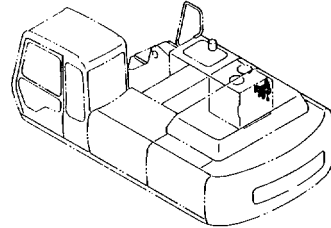
メイン配管カバー (USA) ..... 057  
MAIN PIPINGS COVER (USA)



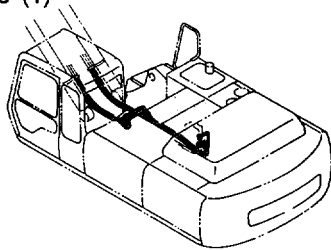
オイルクーラ配管 (5) ..... 047  
OIL COOLER PIPINGS (5)



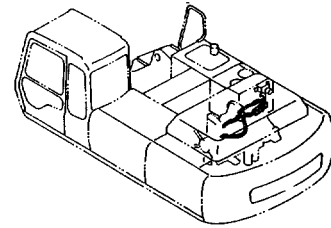
エンジンコントロールモータ ..... 059  
ENGINE CONTROL MOTOR



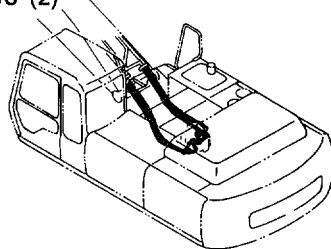
メイン配管 (1) ..... 049  
MAIN PIPINGS (1)



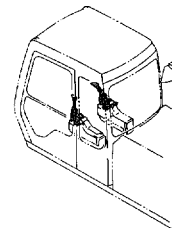
エンジンコントロールケーブル ..... 061  
ENGINE CONTROL CABLE



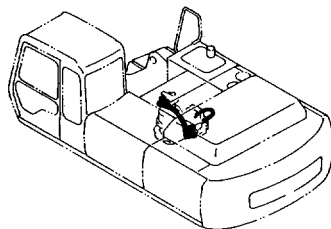
メイン配管 (2) ..... 051  
MAIN PIPINGS (2)



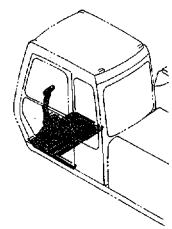
操作レバー (1) ..... 063  
CONTROL LEVER (1)



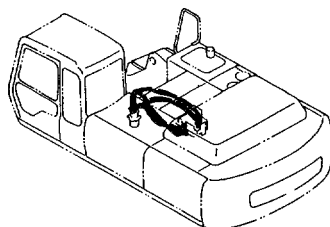
メイン配管 (3) ..... 053  
MAIN PIPINGS (3)



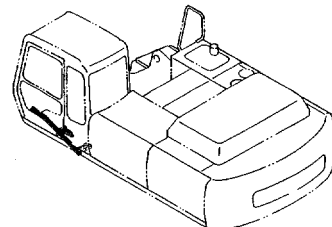
操作レバー (2) ..... 065  
CONTROL LEVER (2)



メイン配管 (4) ..... 055  
MAIN PIPINGS (4)



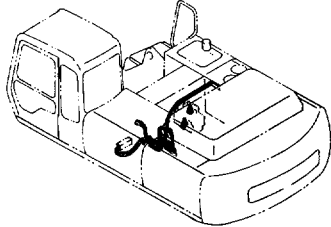
操作レバー (3) ..... 067  
CONTROL LEVER (3)



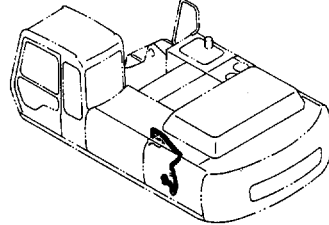
# 目 次

## CONTENTS

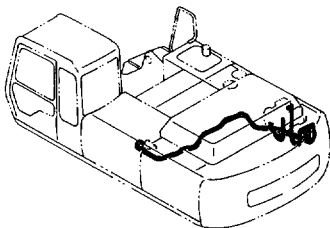
パイロット配管 (1-1) ..... 069  
 PILOT PIPINGS (1-1)



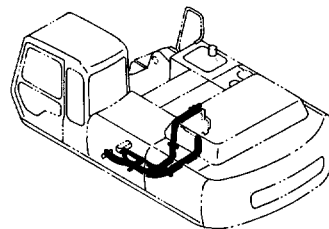
パイロット配管 (2-5) (STD) ..... 081  
 PILOT PIPINGS (2-5) (STD)



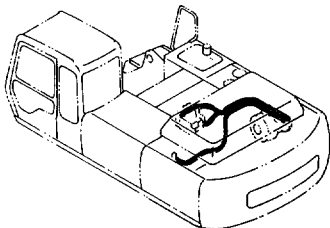
パイロット配管 (1-2) ..... 071  
 PILOT PIPINGS (1-2)



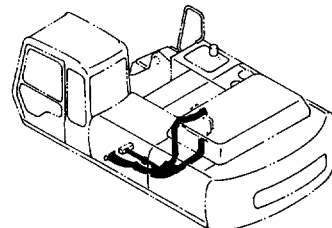
パイロット配管 (3-1) ..... 083  
 PILOT PIPINGS (3-1)



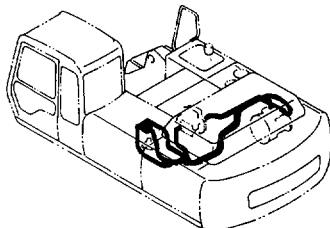
パイロット配管 (2-1) ..... 073  
 PILOT PIPINGS (2-1)



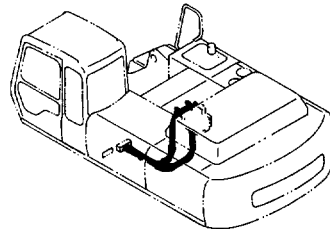
パイロット配管 (3-2) ..... 085  
 PILOT PIPINGS (3-2)



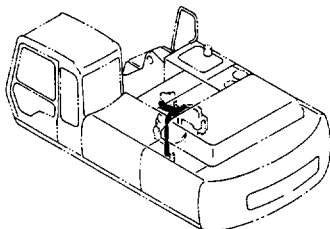
パイロット配管 (2-2) ..... 075  
 PILOT PIPINGS (2-2)



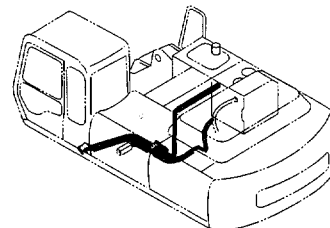
パイロット配管 (3-3) ..... 087  
 PILOT PIPINGS (3-3)



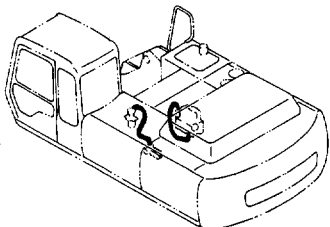
パイロット配管 (2-3) ..... 077  
 PILOT PIPINGS (2-3)



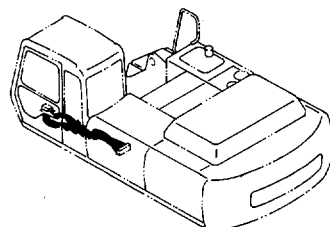
パイロット配管 (3-4) ..... 089  
 PILOT PIPINGS (3-4)



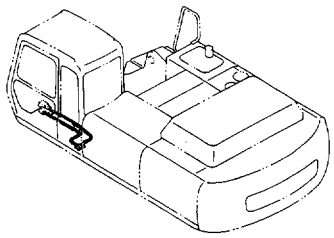
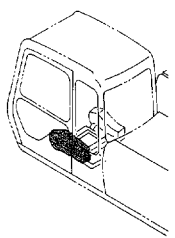
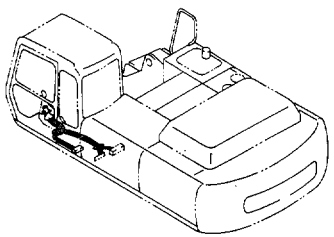
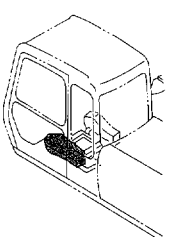
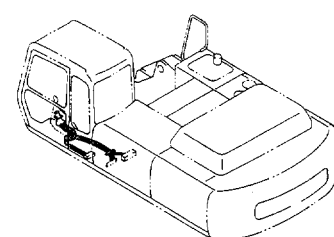
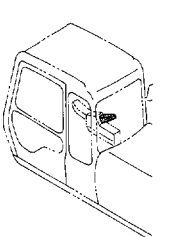
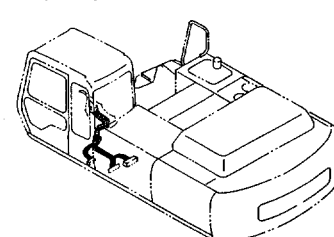
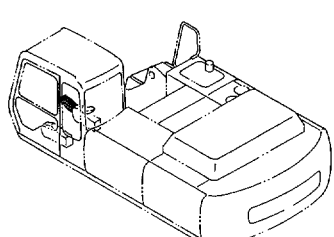
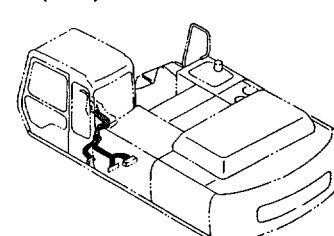
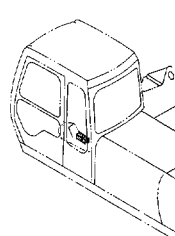
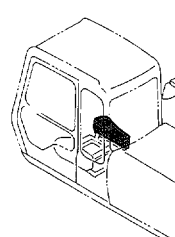
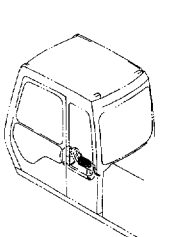
パイロット配管 (2-4) ..... 079  
 PILOT PIPINGS (2-4)



パイロット配管 (4-1) ..... 091  
 PILOT PIPINGS (4-1)



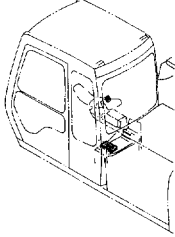
# 目 次 CONTENTS

<p>パイロット配管 (4-2) ..... 093 PILOT PIPINGS (4-2)</p> 	<p>コンソール (左) (STD) ..... 105 CONSOLE (L) (STD)</p> 
<p>パイロット配管 (5-1) (STD) ..... 095 PILOT PIPINGS (5-1) (STD)</p> 	<p>コンソール (左) (USA) ..... 107 CONSOLE (L) (USA)</p> 
<p>パイロット配管 (5-1) (USA) ..... 097 PILOT PIPINGS (5-1) (USA)</p> 	<p>スイッチボックス ..... 109 SWITCH BOX</p> 
<p>パイロット配管 (5-2) (STD) ..... 099 PILOT PIPINGS (5-2) (STD)</p> 	<p>ゲージパネル ..... 111 GAUGE PANEL</p> 
<p>パイロット配管 (5-2) (USA) ..... 101 PILOT PIPINGS (5-2) (USA)</p> 	<p>ラジオ (STD) ..... 113 RADIO (STD)</p> 
<p>コンソール (右) ..... 103 CONSOLE (R)</p> 	<p>ラジオ (USA) ..... 115 RADIO (USA)</p> 

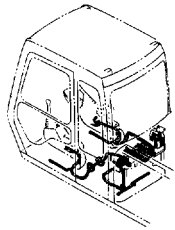
# 目 次

## CONTENTS

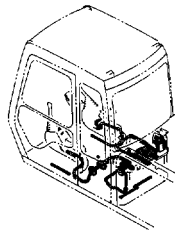
電気部品 (1) ..... 117  
ELECTRIC PARTS (1)



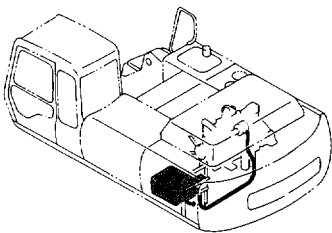
電気部品 (2) (STD) ..... 119  
ELECTRIC PARTS (2) (STD)



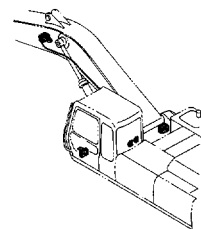
電気部品 (2) (USA) ..... 121  
ELECTRIC PARTS (2) (USA)



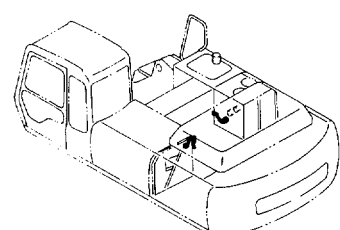
電気部品 (3-1) ..... 123  
ELECTRIC PARTS (3-1)



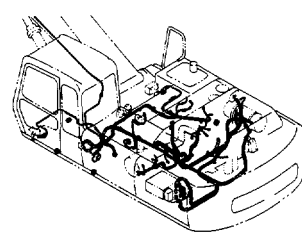
電気部品 (3-2) ..... 125  
ELECTRIC PARTS (3-2)



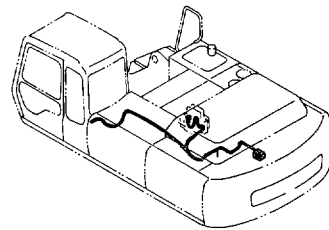
電気部品 (3-3) ..... 127  
ELECTRIC PARTS (3-3)



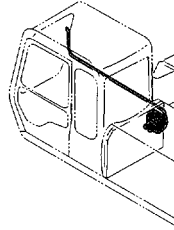
電気部品 (3-4) ..... 129  
ELECTRIC PARTS (3-4)



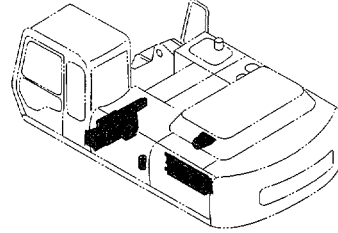
モーションアラーム (USA) ..... 131  
MOTION ALARM (USA)



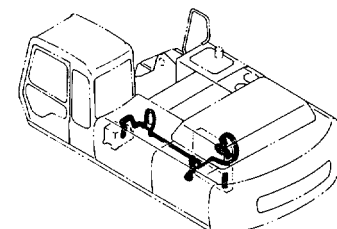
ウィンドウォッシャー ..... 133  
WINDOW WASHER



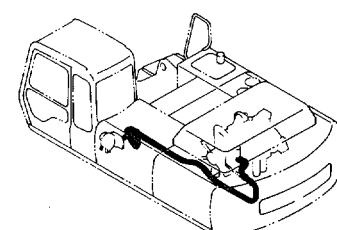
エアコンディショナ (1) ..... 135  
AIR CONDITIONER (1)



エアコンディショナ (2) ..... 137  
AIR CONDITIONER (2)



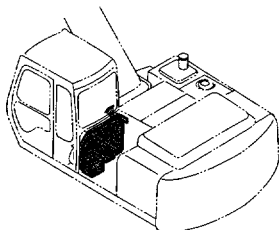
温水配管 ..... 139  
HEATER PIPINGS



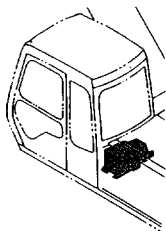


# 目 次 CONTENTS

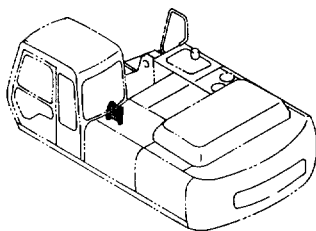
外気導入式エアコン用品 ..... 141  
PRESSURE TYPE AIR-CON. PARTS



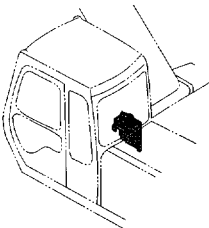
エアコンユニット ..... 143  
AIR-CON. UNIT



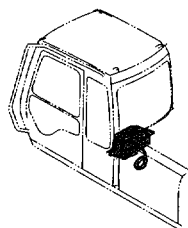
エアコンコントローラ (内気循環式) ..... 145  
AIR-CON. CONTROLLER (STD. Type)



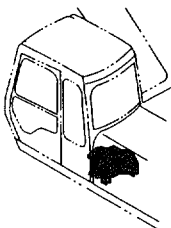
エアコンコントローラ (外気導入式) ..... 147  
AIR-CON. CONTROLLER (PRESSURE Type)



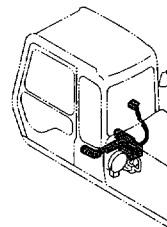
ホット & クールボックス ..... 149  
HOT & COOL BOX



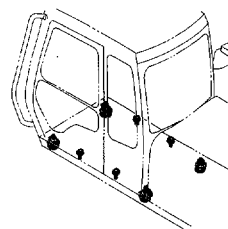
カーヒータ ..... 151  
CAR HEATER



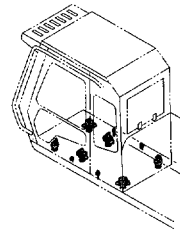
カーヒータパーツ ..... 153  
CAR HEATER PARTS



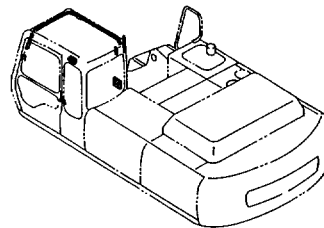
キャブグループ (1) ..... 155  
CAB GROUP (1)



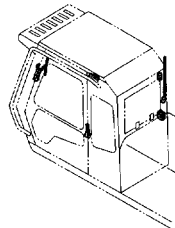
キャブグループ (1) <ヘッドガード一体型> ..... 157  
CAB GROUP (1) <HEADGUARD-INTEGRATED>



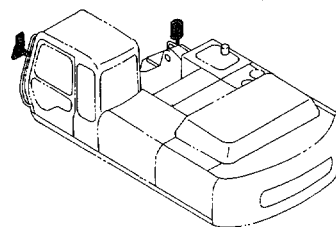
キャブグループ (2) ..... 159  
CAB GROUP (2)



キャブグループ (2) <ヘッドガード一体型> ..... 161  
CAB GROUP (2) <HEADGUARD-INTEGRATED>

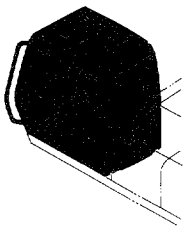


バックミラー ..... 163  
REARVIEW MIRROR

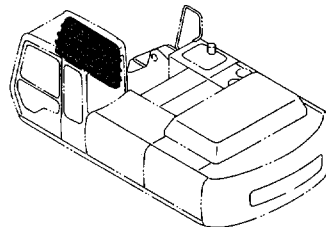


# 目 次 CONTENTS

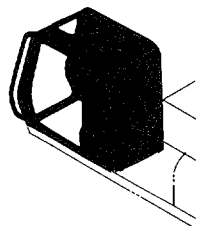
キャブ ..... 165  
CAB



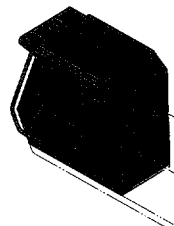
キャブ (6) ..... 177  
CAB (6)



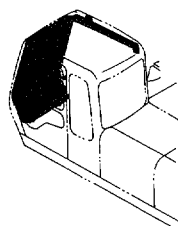
キャブ (1) ..... 167  
CAB (1)



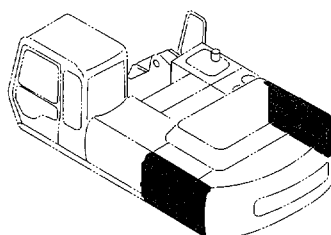
キャブ 〈ヘッドガード一体型〉 ..... 179  
CAB 〈HEADGUARD-INTEGRATED〉



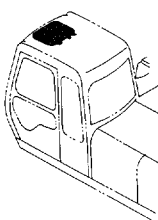
キャブ (2) ..... 169  
CAB (2)



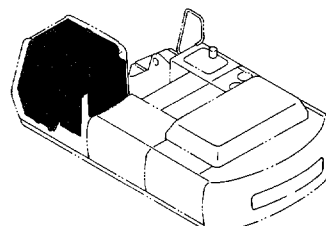
トロピカルカバー ..... 181  
TROPICAL COVER



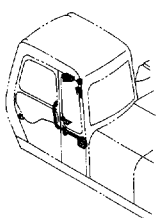
キャブ (3) ..... 171  
CAB (3)



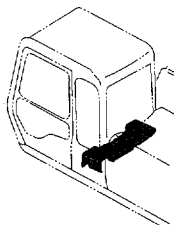
ウインドガード 〈USA〉 ..... 183  
WINDOW GUARD 〈USA〉



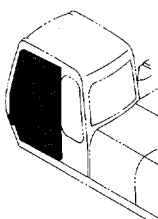
キャブ (4) ..... 173  
CAB (4)



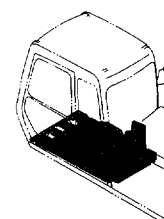
リアカバー (キャブ内) ..... 185  
REAR COVER (INSIDE OF CAB)



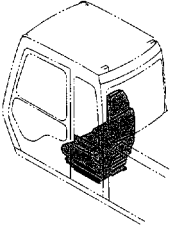
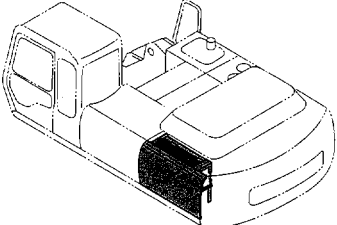
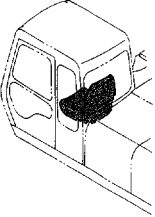
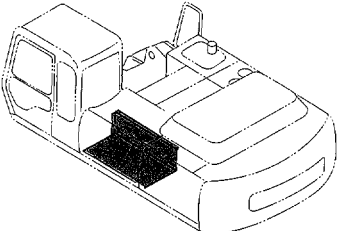
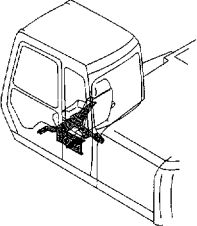
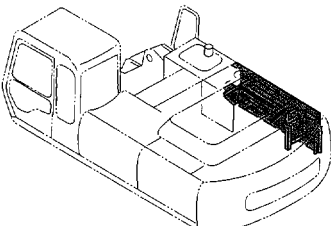
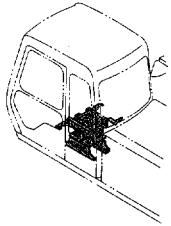
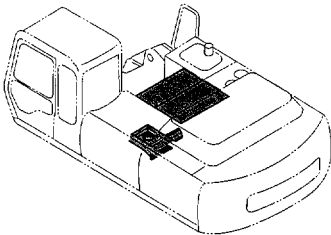
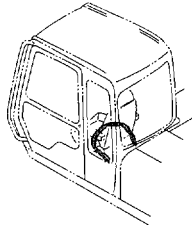
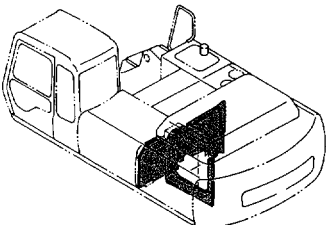
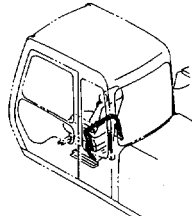
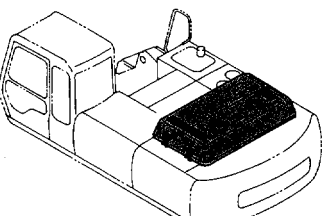
キャブ (5) ..... 175  
CAB (5)



フロアパーツ ..... 187  
FLOOR PARTS

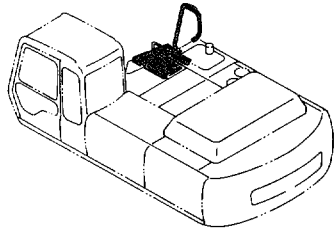


# 目 次 CONTENTS

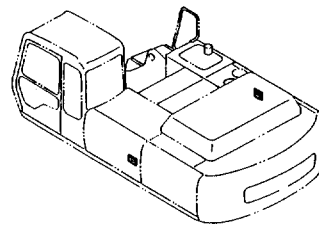
<p>シート〈STD〉 ..... 189 SEAT〈STD〉</p> 	<p>カバー (1-1) ..... 201 COVER (1-1)</p> 
<p>シート〈USA〉 ..... 191 SEAT〈USA〉</p> 	<p>カバー (1-2) ..... 203 COVER (1-2)</p> 
<p>シートスタンド〈STD〉 ..... 193 SEAT STAND〈STD〉</p> 	<p>カバー (1-3) ..... 205 COVER (1-3)</p> 
<p>シートサスペンション〈USA〉 ..... 195 SEAT SUSPENSION〈USA〉</p> 	<p>カバー (1-4) ..... 207 COVER (1-4)</p> 
<p>シートベルト〈STD〉 ..... 197 SEAT BELT〈STD〉</p> 	<p>カバー (1-5) ..... 209 COVER (1-5)</p> 
<p>シートベルト〈USA〉 ..... 199 SEAT BELT〈USA〉</p> 	<p>カバー (1-6) ..... 211 COVER (1-6)</p> 

# 目次 CONTENTS

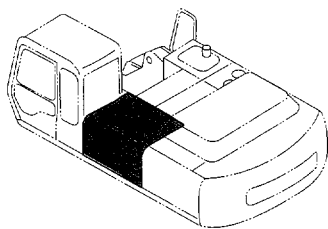
カバー (1-7) ..... 213  
COVER (1-7)



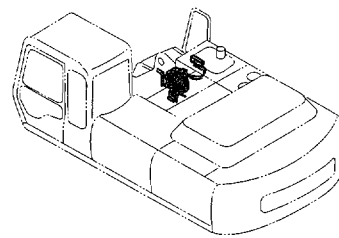
ドアロック (B) ..... 225  
DOOR LOCK (B)



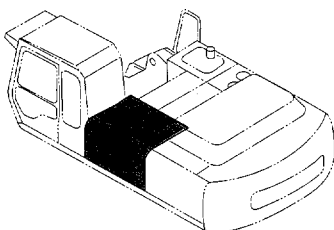
カバー (1-8) ..... 215  
COVER (1-8)



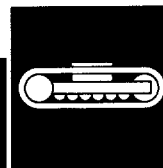
リユースリケータ ..... 227  
LUBRICATOR



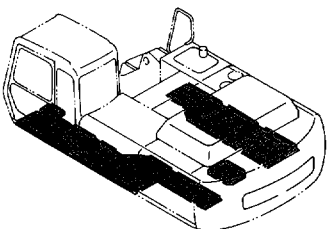
カバー (1-8) <ヘッドガード一体型> ..... 217  
COVER (1-8) <HEADGUARD-INTEGRATED>



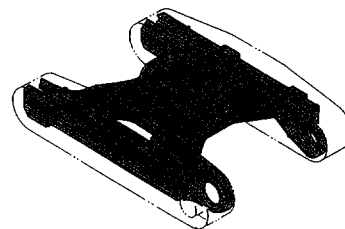
## 下部走行体 UNDERCARRIAGE



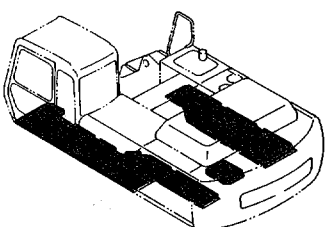
カバー (2) <300, LC> ..... 219  
COVER (2) <300, LC>



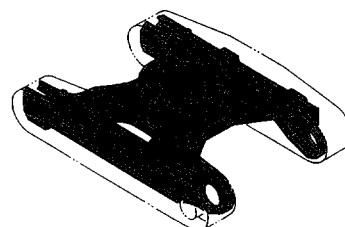
トラックフレーム (スタンダードトラック) ... 229  
TRACK FRAME (STD. TRACK)



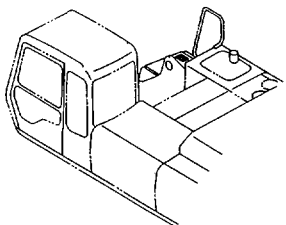
カバー (2) <310H, LCH> ..... 221  
COVER (2) <310H, LCH>



トラックフレーム (LCトラック) ..... 231  
TRACK FRAME (LC TRACK)



ドアロック (A) ..... 223  
DOOR LOCK (A)



旋回輪 ..... 233  
SWING BEARING

