

編
PART NO.
P158-1-0

PARTS CATALOG

パーツカタログ

EX270 EX270LC Excavator

適用号機 05001~
Serial No.

HITACHI

This is the sample. Download all 472 pages at ManualPlace.com



メモ欄
MEMORANDUM

下表を部品注文，機械管理等にご利用下さい。

Please utilize under-table for parts-order and maintenance of your machine, etc.

機 体 製 番 MACHINE Mfg. NO.	
エ ン ジ ン 形 式 ENGINE TYPE	
エ ン ジ ン 製 番 ENGINE Mfg. NO.	

ま え が き

- ◎ このパーツカタログは、EX270 及び EX270LC 油圧ショベルに使用している部品を掲載してあります。

該当ページ及び該当部品が、何れの機種に適用されるかの表示は、次のように表わします。

表示方法	表示例	適用機種
名称の後に (スタガ-トラック)	××× (スタガ-トラック)	EX270
名称の後に (LC トラック)	××× (LC トラック)	EX270LC
名称のみ	×××	両機種共通

また、巻末に部品番号順索引を集録してあります。

部品番号順索引の中で、「*」印のあるものは、新設部品を示します。

- ◎ 本パーツカタログでは、国内標準機のほかに、海外の一部地域向けの機械についても掲載してあります。何れの機械に適用されるかの表示は、次のように表わします。

装置名称の後に <SDX> ー 国内標準機に適用します。

装置名称の後に <DX> ー 海外の一部地域向けの機械に適用します。

装置名称のみ ー 両方共通です。

- ◎ 当社では、製品の改良にたえず努力をはらっておりますので、パーツカタログに記載されていない変更が生じている場合があります。必要に応じて、この様な変更を盛り込んだ改訂版を出しておりますので、本機または、本パーツカタログに不明の点がございましたら、最寄りの支店または、営業所にご相談ください。
- ◎ 機械はブーム側を前、エンジン側を後、運転席側を左、その反対側を右、下部走行体は、走行モータ側を後といいます。
- ◎ エンジン部品は別冊「日野ディーゼルエンジン H06C-TI パーツカタログ」をご参照ください。

1. 部品のご注文について

部品をご注文の際には、次の事項を最寄りの支店または、営業所へご連絡ください。

- | | | |
|-----------------|-----------|-----------------------------|
| (1) 機械の型式 | [例] EX270 | } キャブ右下メインフレームの銘板に明示してあります。 |
| (2) 機械の製番 | 158-05001 | |
| (3) 部品番号 | A810165 | } 本パーツカタログの該当部品 |
| (4) 部品名 | O-リング | |
| (5) 数量 | 2 | ご注文される個数 |
| (6) 送付先の住所および宛名 | | |

2. パーツカタログの見方

符 号 : 部品構成図内の各部品に付けられた見出し番号です。

部 品 番 号 : 部品に付けられた固有番号です。数字のみ、あるいは英字と数字の混合で構成しています。

部 品 名 : 部品の名称です。

組立品を構成する部品は、部品名の前に「・」印を付け、組立品のつぎに続けて記載しています。さらに「・」印の部品が組立品の場合は、その構成部品に「・・」印が付けてあります。以下「・」を順次増やして組立品の構成部品であることを表わしています。

数 量 : 「1台分の個数」を示します。ただし、組立品の構成部品は、その組立品「1組分の個数」を示します。

- サービスコード : サービスコード欄に記載している各記号の意味は、次の通りです。
- W : その部品を取付ける為には、現地加工作業が必要ですので、当社にご相談ください。
 - H : その部品は精密部品として取扱っています。分解、修理は、当社にご用命ください。
 - D : 単品では交換できませんので、その部品の含まれる組部品で交換してください。
 - K : その部品がサービスパーツキットに含まれていることを示します。
 - R : 調整用シムなどのように使用する数量が号機毎に異なる事を示します。
 - S : 工場出荷時に組み込まれた部品でなく、修理、サービス用として供給する部品を示します。
 - Z : その部品はエンジン関連部品です。
 - OP : オプション部品であることを示します。標準機には付いておらず、特別注文により販売する部品です。
 - OS : オーバーサイズ部品を示します。
 - US : アンダーサイズ部品を示します。
(OS, US はスタンダードサイズ部品の次の行に、続けて記載しています。)
 - # : このパーツカタログから、その部品の含まれている装置のリストのページに新しく記載した部品であることを示します。

- 適用号機 : その部品を使用している機械の「号機」を示します。〔「号機」とは、機械の製番の「- (ハイフン)」以下の数字をいいます。〕
- 適用号機欄上部には、部品全体に適用する「号機」を表示しています。
- 各部品毎に「号機」表示のないものは、適用号機欄上部の「号機」が適用号機になります。
- 各部品毎に「号機」表示のあるものは、部品毎の「号機」と適用号機欄上部の「号機」との両方を包含する「号機」が部品毎の適用号機となります。
- また、先頭に「D」の文字を表示しているものは、変更切替時期を年月で表わします。
(例 ; D88 / 07 ~ . . . 1988年7月以降この部品を使用。)
- 先頭に「H」の文字を表示しているものは、機器の製造番号を表わします。機器の製造番号は、機器の銘板に刻印されており、本パーツカタログでは「号機」と区別するために「H」の文字を付けています。
- 先頭に「F」の文字を表示しているものは、フロントアタッチメントの「フロントNO。」を表わします。「フロントNO。」は、フロントアタッチメントの銘板に刻印されており、本パーツカタログでは「号機」と区別するために「F」の文字を付けています。

- 互換性 : 部品番号欄に記載している部品と代替部品欄に記載している部品との間で、互換性の生じる条件を示します。各記号の意味は次の通りです。
- I : その部品の代わりに、使用できる部品の部品番号と数量を、代替部品欄に示します。但し、代替部品欄に示す部品の代わりに、その部品を使用することはできません。
 - P : その部品は使用禁止になっています。代替部品欄に示す部品を使用してください。
 - T : 組合せで互換性があります。その部品の代わりに、代替部品欄に示す何点かの部品と組で使用してください。
 - Y : その部品と代替部品欄に示す部品は、無条件に互換性があることを示します。

- 代替部品 : 互換性欄の記号に対応して、代替に使用する部品の部品番号と数量を示します。

《注記》 : 部品をご注文の際、互換性欄に I, P, T, Y と記載されている場合、自動的に代替部品欄に示されている部品が供給されることがあります。

FOREWORD

- ⊙ This parts catalog shows the components of EX270 and EX270LC Hydraulic excavator. If a page where the parts of those machines are shown, the following indication is described on the top of the page.

<EXAMPLE>

INDICATION	APPLICABLE MODEL
.....(STD. TRACK)	EX270
.....(LC TRACK)	EX270LC

The numerical parts No. index is provided at the end of this parts catalog.

In the parts index, a part No. with "*" mark shows a newly added part on the parts catalog.

- ⊙ In this parts catalog, SDX and DX are mentioned on the top of some pages. Subject to territory and / or machine, supplied machines are different. When ordering parts, please confirm whether the machine is SDX or DX.
- ⊙ This parts catalog contains the most recent information available at the time of printing, and the contents of the list are based on information in effect at that time and are subject to change without notice.
- ⊙ The references in the parts catalog of "LEFT", "RIGHT", "FRONT" and "REAR" are identified as follows.
The driver's seat is positioned "LEFT" side, and the opposite side is "RIGHT".
The front-end attachment is at the "FRONT". The counterweight is attached at the "REAR".
For the undercarriage, the travel motor is at the "REAR", and the opposite is "FRONT".
- ⊙ For the engine parts, please refer to the parts catalog of HINO diesel engine H06C-TI issued separately.

1. HOW TO ORDER PARTS

When ordering parts, Please specify the following items as shown in the following example.

- | (EXAMPLE) | | |
|----------------------------------|-------------|--|
| (1) Model of Machine | (EX270) | } Shown on NAME-PLATE provided on MAIN FRAME
on the lower right side of CAB |
| (2) Machine Serial No. | (158-05001) | |
| (3) Part No. | (A810165) | } Ordering Parts |
| (4) Part Name | (O-RING) | |
| (5) Q'ty | (2) | Ordering Q'ty |
| (6) Purchaser's Name and Address | | |

2. HOW TO USE THIS PARTS CATALOG

- ITEM Item No. shows the reference No. on the machine illustration.

- PART NO. Part No. consists of a letter of the alphabet and numerals, or numerals only.

- PART NAME Components of an assembly part are shown with "." marks and are shown on the line, or lines, below the assembly part. Also, if the component with "." mark consists of further components part, these further components are shown by the marks ". ." .

- Q'TY Q'ty shows the quantity used for one machine, however quantity of components shows the quantity for one assembly part.

- SERVICE CODE Abbreviations in the column of service code have their own meaning as shown below.
 - W: The part with this abbreviation shows that the part requires some work on it before installing in the machine.
 - H: As the part with this abbreviation shows a precision part, please ask the authority for its repairing.
 - D: The part with this abbreviation is a component of an assembly and is not available independently. The assembly part containing this part should be orderd.
 - K: This means that the part is contained in the service parts kit.
 - R: The part with this abbreviation shows that the quantity of the part is changed depending upon the machine, such as an adjusting shim etcetera.
 - S: This part is specially provided as a service part, which was not provided in the machine before from shipping the factory.
 - Z: The part with this abbreviation related to the ENGINE.
 - OP: Optional parts
 - OS: Over-sized parts
 - US: Under-sized parts(NOTE: Part with abbreviation "OS" or "US" is described on the line below the standard-sized part.)
 - #: The part with this mark is newly added on that page of the equipment.

- SERIAL No. Applicable machine serial No. for the part is shown in this column.
Further, above this column, the applicable serial No. is shown for all parts described on that page.
Take this serial No. if the part is not mentioned its own applicable serial No..
Take the serial No. which includes both of for the part and for all parts desclibed on the page if the part is mensioned its own applicable serial No..
If the abbreviation "D" is described as headed letter instead of the serial No. it means the producted date of the machine in which the parts are used.
(EXSAMPLE: D88/07~.....producted on July 1988 and after)
If the abbreviation "H" is described as headed letter, it means the serial No.

of equipment such as PUMP, MOTOR, CONTROL VALVE and etcetera.

If the abbreviation "F" is described as headed letter, it means the Front No. of front-end attachment such as BUCKET, BOOM, ARM and etcetera.

•ICA

ICA shows the interchangeability between the original and the improved parts. Abbreviations used in this column are as follows.

- I: Part No. in the column of "Replaceable part" can be used instead of this part but not vice versa.
- P: This must not be used for the machine. The part No. in the column "Replaceable part" should be used instead.
- T: Parts Nos. those in the column of "Replaceable part" can be used as an assembly instead of this part.
- Y: This part and the part in the column of "Replaceable part" are interchangeable with each other.

•REPLACEABLE PART

Interchangeable parts Nos. and their required quantity are shown in this column.

NOTE: If interchangeable improved parts are provided for the parts which you may order, the improved parts classified as "I", "P", "T" or "Y" may be supplied.

目次

PB-233

CONTENTS

PB-A49

装置名称	Group Name	適用号機 SERIAL NO.	頁 PAGE
上部旋回体	UPPERSTRUCTURE		
フレーム	FRAME		001
エンジン	ENGINE		003
ラジエータ	RADIATOR		005
エアクリーナ	AIR CLEANER		007
マフラー	MUFFLER		009
バイパスフィルタ (エンジンオイル)	BYPASS FILTER (ENGINE OIL)		011
燃料タンク	FUEL TANK		013
ポンプ装置	PUMP DEVICE		015
旋回装置	SWING DEVICE		017
オイルタンク	OIL TANK		019
オイルクーラ配管 (1)	OIL COOLER PIPINGS (1)		021
オイルクーラ配管 (2)	OIL COOLER PIPINGS (2)		023
オイルクーラ配管 (3)	OIL COOLER PIPINGS (3)		025
本体配管 (1)	MAIN PIPINGS (1)		027
本体配管 (2)	MAIN PIPINGS (2)		029
本体配管 (3)	MAIN PIPINGS (3)		031
エンジンコントロールレバー (1)	ENGINE CONTROL LEVER (1)	05001~05375	033
エンジンコントロールレバー (1)	ENGINE CONTROL LEVER (1)	05376~	035
エンジンコントロールレバー (2) <SDX>	ENGINE CONTROL LEVER (2) <SDX>		037
エンジンコントロールレバー (2) <DX>	ENGINE CONTROL LEVER (2) <DX>		039
操作レバー (1)	CONTROL LEVER (1)		041
操作レバー (2) <SDX>	CONTROL LEVER (2) <SDX>		043
操作レバー (2) <DX>	CONTROL LEVER (2) <DX>		045
パイロット配管 (1-1) <SDX>	PILOT PIPINGS (1-1) <SDX>		047
パイロット配管 (1-1) <DX>	PILOT PIPINGS (1-1) <DX>		049
パイロット配管 (1-2)	PILOT PIPINGS (1-2)		051
パイロット配管 (2) <SDX>	PILOT PIPINGS (2) <SDX>		053
パイロット配管 (2) <DX>	PILOT PIPINGS (2) <DX>		055
パイロット配管 (3-1)	PILOT PIPINGS (3-1)		057
パイロット配管 (3-2)	PILOT PIPINGS (3-2)		059
パイロット配管 (3-3)	PILOT PIPINGS (3-3)		061
パイロット配管 (4)	PILOT PIPINGS (4)		063

装置名称	Group Name	適用号機 SERIAL NO.	頁 PAGE
パイロット配管 (5)	PILOT PIPINGS (5)		065
パイロット配管 (6)	PILOT PIPINGS (6)	05001,	067
パイロット配管 (6) <SDX>	PILOT PIPINGS (6) <SDX>	05002~	069
パイロット配管 (6) <DX>	PILOT PIPINGS (6) <DX>	05002~	071
コントロールボックス (右) <SDX>	CONTROL BOX (R) <SDX>		073
コントロールボックス (右) <DX>	CONTROL BOX (R) <DX>		075
コントロールボックス (左)	CONTROL BOX (L)		077
ゲージパネル <SDX>	GAUGE PANEL <SDX>		079
ゲージパネル <DX>	GAUGE PANEL <DX>		081
電気部品 (1) <SDX>	ELECTRIC PARTS (1) <SDX>		083
電気部品 (1) <DX>	ELECTRIC PARTS (1) <DX>		085
電気部品 (2) <SDX>	ELECTRIC PARTS (2) <SDX>		087
電気部品 (2) <DX>	ELECTRIC PARTS (2) <DX>		089
電気部品 (3)	ELECTRIC PARTS (3)		091
電気部品 (4) <SDX>	ELECTRIC PARTS (4) <SDX>		093
電気部品 (4) <DX>	ELECTRIC PARTS (4) <DX>		095
電気部品 (5) <SDX>	ELECTRIC PARTS (5) <SDX>		097
電気部品 (5) <DX>	ELECTRIC PARTS (5) <DX>		099
キャブグループ <SDX>	CAB GROUP <SDX>		101
キャブグループ <DX>	CAB GROUP <DX>		103
・キャブ (1) <SDX>	・CAB (1) <SDX>		105
・キャブ (1) <DX>	・CAB (1) <DX>		107
・キャブ (2)	・CAB (2)		109
・キャブ (3) <SDX>	・CAB (3) <SDX>		111
・キャブ (3) <DX>	・CAB (3) <DX>		113
・キャブ (4)	・CAB (4)		115
・キャブ (5) <SDX>	・CAB (5) <SDX>		117
・キャブ (5) <DX>	・CAB (5) <DX>		119
・キャブ (6)	・CAB (6)		121
シート	SEAT	05001~05377, 05411~05429 05441~05444	123
シート	SEAT	05378~05410 05430~05440, 05445~	125
カバー (1)	COVER (1)		127
カバー (2)	COVER (2)		129
カバー (3)	COVER (3)		131

装置名称	Group Name	適用号機 SERIAL NO.	頁 PAGE
・ドアロック	・DOOR LOCK		133
エンジンカバー	ENGINE COVER		135
アンダーカバー	UNDER COVER		137
カーヒータ <SDX>	CAR HEATER <SDX>		139
カーヒータ配管 <SDX>	CAR HEATER PIPINGS <SDX>		141
下部走行体 UNDERCARRIAGE			
トラックフレーム (スタンダードトラック)	TRACK FRAME (STD. TRACK)		143
トラックフレーム (LCトラック)	TRACK FRAME (LC TRACK)		145
走行装置	TRAVEL DEVICE		147
フロントアイドラ	FRONT IDLER		149
アジャスタ	ADJUSTER		151
上ローラ	UPPER ROLLER		153
下ローラ (スタンダードトラック)	LOWER ROLLER (STD. TRACK)		155
下ローラ (LCトラック)	LOWER ROLLER (LC TRACK)		157
トラックリンク 600G (スタンダードトラック)	TRACK-LINK 600G (STD. TRACK)		159
トラックリンク 600G (LCトラック)	TRACK-LINK 600G (LC TRACK)		161
センタージョイント	CENTER JOINT		163
走行配管 (スタンダードトラック)	TRAVEL PIPINGS (STD. TRACK)		165
走行配管 (LCトラック)	TRAVEL PIPINGS (LC TRACK)		167
フロント アタッチメント FRONT-END ATTACHMENT			
ブーム	BOOM		169
スタンダードアーム 3.1M	STD. ARM 3.1M		171
バケット 1.0	BUCKET 1.0		173
フロント配管	FRONT PIPINGS		175
給脂配管	LUBRICATE PIPINGS		177
オプション パーツ OPTIONAL PARTS			
操作レバー (1) <4本レバー式>	CONTROL LEVER (1) <4-LEVER TYPE>		179
操作レバー (2) <4本レバー式>	CONTROL LEVER (2) <4-LEVER TYPE>		181
パイロット配管 (5) <4本レバー式>	PILOT PIPINGS (5) <4-LEVER TYPE>		183
コントロールボックス (右) <4本レバー式>	CONTROL BOX (R) <4-LEVER TYPE>		185
キャブグループ <4本レバー式>	CAB GROUP <4-LEVER TYPE>		187
シート <4本レバー式>	SEAT <4-LEVER TYPE>	05001~05377, 05411~05429 05441~05444	189

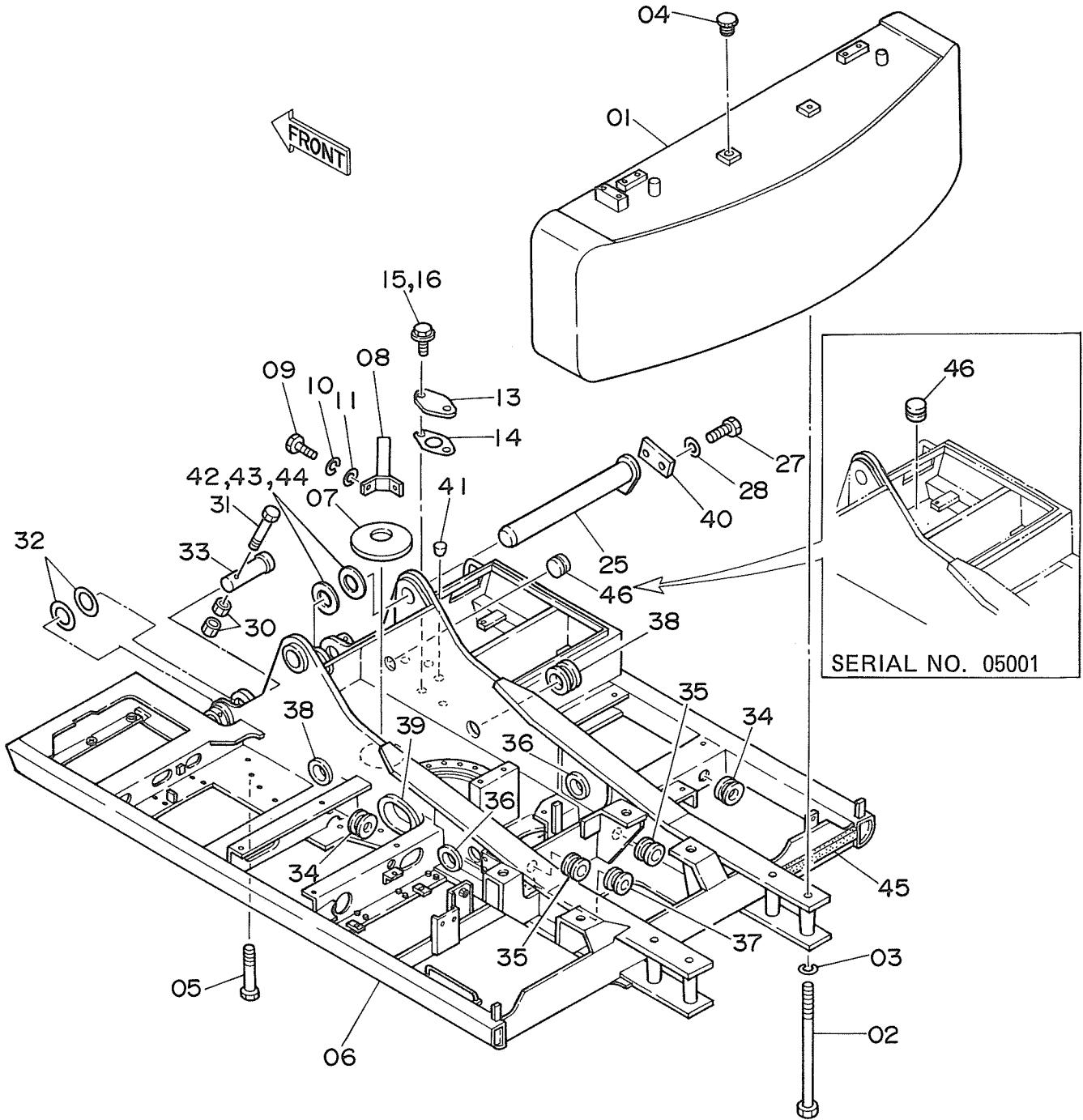
装置名称	Group Name	適用号機 SERIAL NO.	頁 PAGE
シート <4本レバー式>	SEAT (4-LEVER TYPE)	05378-05410 05430-05440, 05445~	191
マルチレバー配管	MULTI-LEVER PIPINGS		193
カークーラ	CAR COOLER		195
燃料給油ポンプ	FUEL FEED PUMP		197
ウインドウォッシャ	WINDOW WASHER		199
センターカバー	CENTER COVER		201
ヘッドガード	HEAD GUARD		203
ウインドガード	WINDOW GUARD		205
トラックリンク 800G (スタンダードトラック)	TRACK-LINK 800G (STD. TRACK)		207
トラックリンク 800G (LCトラック)	TRACK-LINK 800G (LC TRACK)		209
トラックリンク 910A (スタンダードトラック)	TRACK-LINK 910A (STD. TRACK)		211
トラックリンク 910A (LCトラック)	TRACK-LINK 910A (LC TRACK)		213
# フルトラックガード (スタンダードトラック)	FULL TRACK GUARD (STD. TRACK)		215
# フルトラックガード (LCトラック)	FULL TRACK GUARD (LC TRACK)		217
ショートアーム 2.4M	SHORT ARM 2.4M		219
ロングアーム 3.75M	LONG ARM 3.75M		221
バケット 0.9	BUCKET 0.9		223
バケット 1.2	BUCKET 1.2		225
バケット 1.4	BUCKET 1.4		227
ロックバケット 0.8	ROCK BUCKET 0.8		229
リッパバケット 0.7	RIPPER BUCKET 0.7		231
1本爪リッパ	ONE-POINT RIPPER		233
ホースラプチャーバルブ配管 (ブーム)	HOSE RUPTURE VALVE PIPINGS (BOOM)		235
ホースラプチャーバルブ配管 (アーム)	HOSE RUPTURE VALVE PIPINGS (ARM)		237
予備ペダル	SPARE PEDAL		239
予備ペダル用パイロット配管	PILOT PIPINGS FOR SPARE PEDAL		241
ブレーカ、クラッシャ用配管 (1)	PIPINGS (1) FOR BREAKER, CRUSHER		243
ブレーカ、クラッシャ用配管 (2)	PIPINGS (2) FOR BREAKER, CRUSHER		245
ブレーカ、クラッシャ用配管 (3) <NPK ブレーカ>	PIPINGS (3) FOR BREAKER, CRUSHER <NPK BEAKER>		247
ブレーカ、クラッシャ用配管 (3)	PIPINGS (3) FOR BREAKER, CRUSHER		249
<NPK ブレーカ & クラッシャ>	<NPK BREAKER & CRUSHER>		
ブレーカ、クラッシャ用配管 (3)	PIPINGS (3) FOR BREAKER, CRUSHER		251
<オカダ/フルカワ ブレーカ>	<OKADA / FURUKAWA BREAKER>		
ブレーカ、クラッシャ用配管 (3)	PIPINGS (3) FOR BREAKER, CRUSHER		253
<オカダ/フルカワ ブレーカ & クラッシャ>	<OKADA / FURUKAWA BREAKER & CRUSHER>		

装置名称	Group Name	適用号機 SERIAL NO.	頁 PAGE
合流配管 (1)	CONFLUENT PIPINGS (1)		255
合流配管 (2)	CONFLUENT PIPINGS (2)		257
工具及び予備品	TOOLS AND SPARE PARTS		
工具	TOOLS		259
予備品	SPARE PARTS		261
ネームプレート	NAME-PLATE		
ネームプレート (日本語)	NAME-PLATE (JAPANESE)		263
ネームプレート (英語) <SDX>	NAME-PLATE (ENGLISH) <SDX>		265
ネームプレート (英語) <DX>	NAME-PLATE (ENGLISH) <DX>		267
索引	PARTS INDEX		269

上部巡回体

UPPERSTRUCTURE

フレーム Frame

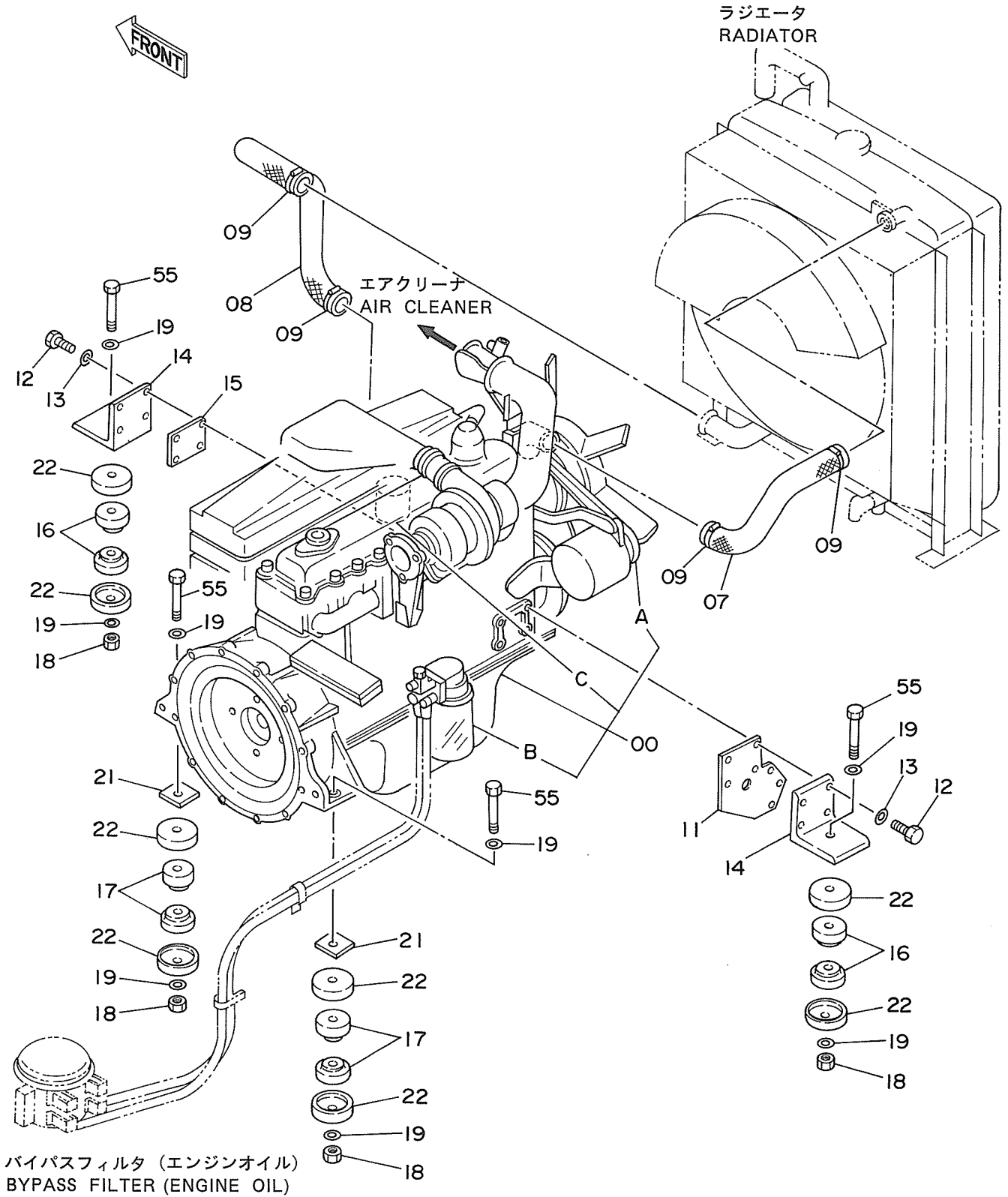


フレーム
FRAME

05001~

符号 ITEM	部品番号 PART NO.	部 品 名 PART NAME	PART NAME or CODE	数量 QTY	サービス コード S.C	適用号機 SERIAL NO.	互 換 性 ICA	代 替 部 品 REPLACEABLE PART	
								部品番号 PART NO.	数量 QTY
01	6008076	ウイト;カウンタ	WEIGHT;COUNTER	1					
02	J833030	ボルト	BOLT	4					
03	4174859	ワッシャ	WASHER	4					
04	4168132	キャップ	CAP	2					
05	J932203	ボルト	BOLT	34					
06	5001871	フレーム;メイン	FRAME;MAIN	1					
07	4176863	カバー;リア	COVER;REAR	1					
08	8033211	ストッパ	STOPPER	1					
09	J901435	ボルト	BOLT	2					
10	A590914	ワッシャ;スプリング	WASHER;SPRING	2					
11	4114404	ワッシャ	WASHER	2					
13	4013896	カバー	COVER	1					
14	4157713	パッキン	PACKING	1					
15	A590110	ワッシャ;プレーン	WASHER;PLANE	2		~ 05247			
16	J901020	ボルト	BOLT	2		~ 05247	1	J021025	2
16	J021025	ボルト;セムス	BOLT;SEMS	2		05248~			
25	8036295	ピン	PIN	1					
27	J932045	ボルト	BOLT	2					
28	A590920	ワッシャ;スプリング	WASHER;SPRING	2					
30	J951020	ナット	NUT	4					
31	M222004	ボルト	BOLT	2					
32	4217999	シム 1.2	SHIM 1.2	4	R				
33	3038442	ピン	PIN	2					
34	4201995	ブッシング;ラバー	BUSHING;RUBBER	2					
35	4200176	ブッシング;ラバー	BUSHING;RUBBER	2					
36	4201749	ブッシング;ラバー	BUSHING;RUBBER	2					
37	4201986	ブッシング;ラバー	BUSHING;RUBBER	1					
38	4191977	ブッシング;ラバー	BUSHING;RUBBER	2					
39	4191978	ブッシング;ラバー	BUSHING;RUBBER	1					
40	4199833	プレート	PLATE	1					
41	431578	コルク	CORK	1					
42	4144511	シム 3.2	SHIM 3.2	1	R				
43	4144512	シム 2.3	SHIM 2.3	1	R				
44	4144513	シム 1.2	SHIM 1.2	2	R				
45	4210660	ラバー	RUBBER	1					
46	4207423	ブッシング;ラバー	BUSHING;RUBBER	1					

エンジン Engine



エンジン
ENGINE

05001~

符号 ITEM	部品番号 PART NO.	部品名 PART NAME	PART NAME or CODE	数量 Q'TY	サービス コード S:C	適用号機 SERIAL NO.	互換性 ICA	代替部品 REPLACEABLE PART	
								部品番号 PART NO.	数量 Q'TY
00	4176899	エンジン	ENGINE	1	Z				
00A	4206088	・ベルト;ファン (1=2コ)	・BELT;FAN (1=2 PIECES)	1	Z				
00B	4206089	・フィルタ;オイル	・FILTER;OIL	1	Z				
00C	4206090	・フィルタ;フューエル	・FILTER;FUEL	1	Z				
07	3035485	ホース;ウォーター	HOSE;WATER	1					
08	3035487	ホース;ウォーター	HOSE;WATER	1					
09	4504199	クランプ;ホース	CLAMP;HOSE	4					
11	3037395	ブラケット	BRACKET	1					
12	4190200	ボルト	BOLT	8					
13	4086891	ワッシャ	WASHER	8					
14	4189054	ブラケット	BRACKET	2					
15	4189053	プレート	PLATE	1					
16	4188648	ラバー	RUBBER	4					
17	4188649	ラバー	RUBBER	4					
18	J951018	ナット	NUT	4					
19	4114406	ワッシャ	WASHER	8					
21	4189017	プレート	PLATE	2					
22	4189018	ストッパ	STOPPER	8					
55	J931806	ボルト	BOLT	4					

ラジエータ Radiator

