

編 番
PART NO.
PI4W-1-3

PARTS CATALOG

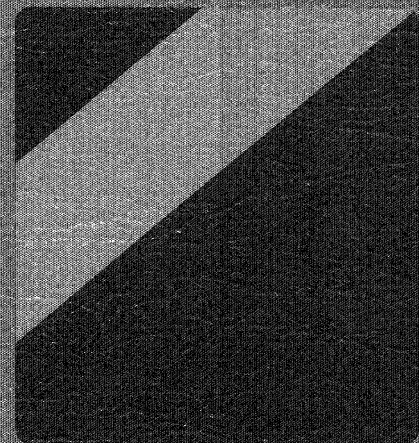
パーツカタログ

EX225USR

Series
シリーズ

Excavator

EX225USR
EX225USRLC
EX225USRK
EX225USRLCIC



適用号機 010001~

HITACHI

メモ欄
MEMORANDUM

下表を部品注文，機械管理等にご利用下さい。

Please utilize under-table for parts-order and maintenance of your machine, etc.

機 体 製 番 MACHINE Mfg. NO.	
エ ン ジ ン 形 式 ENGINE TYPE	
エ ン ジ ン 製 番 ENGINE Mfg. NO.	

ま え が き

- ◎ このパーツカタログは、EX225USR シリーズ (EX225USR, EX225USRLC, EX225USRK, EX225USRLCK) 油圧ショベルに使用している部品を掲載してあります。

該当ページおよび該当部品が、何れの機種に適用されるかの表示は、次のように表わします。

表示方法	表示例	適用機種
名称の後に <225>	××× <225>	EX225USR, EX225USRLC
名称の後に <K>	××× <K>	EX225USRK, EX225USRLCK
名称の後に <選択>	××× <選択>	機種、仕様により取り付く装備
名称の後に (スタンダードトラック)	××× (スタンダードトラック)	EX225USR, EX225USRK
名称の後に (LCトラック)	××× (LCトラック)	EX225USRLC, EX225USRLCK
名称のみ	×××	全機種共通

また、巻末に部品番号順索引を集録してあります。

部品番号順索引の中で、「*」印のあるものは、新設部品を示します。

- ◎ このパーツカタログは、標準仕様機のほかに、海外の一部地域向けの機械についても掲載してあります。

該当ページ および 該当部品が、何れの機械に適用されるかの表示は、次のように表わします。

名称の後に [STD] ----- 標準仕様機に適用します。

名称の後に [EU] ----- 欧州連合向けの機械に適用します。

名称の後に [N. EUROPE] --- 北欧 (フィンランド、スウェーデン、ノルウェー) 向けの機械に適用します。

名称の後に [AUS] ----- オーストラリア向けの機械に適用します。

名称のみ ----- 全仕様機共通です。

- ◎ 当社では、製品の改良にたえず努力をしておりますので、パーツカタログに記載されていない変更が生じている場合があります。必要に応じて、この様な変更を盛り込んだ改訂版を出しておりますので、本機または、本パーツカタログに不明の点がございましたら、最寄りの支店または、営業所にご相談ください。
- ◎ 機械はブーム側を前、エンジン側を後、運転席側を左、その反対側を右、下部走行体は、走行モータ側を後といたします。
- ◎ エンジン部品は別冊「いすゞディーゼルエンジン A-6BG1-T パーツカタログ」をご参照ください。

1. 部品のご注文について

部品をご注文の際には、次の事項を最寄りの支店または、営業所へご連絡ください。

- | | | | |
|---|--------------|---|-------------------------------|
| (1) 製品型式名
(Model/type) | [例] EX225USR | } | キャブ右下メインフレームの銘板に
明示してあります。 |
| (2) 製品識別番号
(Product Identification Number) | 14WP010001 | | |
| (3) 部品番号 | A810165 | } | 本パーツカタログの該当部品

ご注文される個数 |
| (4) 部品名 | O-リング | | |
| (5) 数量 | 2 | | |
| (6) 送付先の住所および宛名 | | | |

2. パーツカタログの見方

符 号 : 部品構成図内の各部品に付けられた見出し番号です。

部 品 番 号 : 部品に付けられた固有番号です。数字のみ、あるいは英字と数字の混合で構成しています。

- 部 品 名** : 部品の名称です。
組立品を構成する部品は、部品名の前に「・」印を付け、組立品のつぎに続けて記載しています。さらに「・」印の部品が組立品の場合は、その構成部品に「・・」印が付けてあります。以下「・」を順次増やして組立品の構成部品であることを表わしています。
- 数 量** : 「1台分の個数」を示します。ただし、組立品の構成部品は、その組立品「1組分の個数」を示します。
- サービスコード** : サービスコード欄に記載している各記号の意味は、次の通りです。
- W : その部品を取付ける為には、現地加工作業が必要ですので、当社にご相談ください。
 - H : その部品は精密部品として取扱っています。分解、修理は、当社にご用命ください。
 - D : 単品では交換できませんので、その部品の含まれる組部品で交換してください。
 - K : その部品がサービスパーツキットに含まれていることを示します。
 - R : 調整用シムなどのように使用する数量が号機毎に異なる事を示します。
 - S : 工場出荷時に組み込まれた部品でなく、修理、サービス用として供給する部品を示します。
 - Z : その部品はエンジン関連部品です。
 - OP : オプション部品であることを示します。標準機には付いておらず、特別注文により販売する部品です。
 - OS : オーバーサイズ部品を示します。
 - US : アンダーサイズ部品を示します。
(OS, US はスタンダードサイズ部品の次の行に、続けて記載しています。)
 - # : このパーツカタログから、その部品の含まれている装置のリストのページに新しく記載した部品であることを示します。
- 適 用 号 機** : その部品を使用している機械の「号機」を示します。〔「号機」とは、製品識別番号の「P」以下の数字をいいます。〕
適用号機欄上部には、部品全体に適用する「号機」を表示しています。
各部品毎に「号機」表示のないものは、適用号機欄上部の「号機」が適用号機になります。
各部品毎に「号機」表示のあるものは、部品毎の「号機」と適用号機欄上部の「号機」との両方を包含する「号機」が部品毎の適用号機となります。
また、先頭に「D」の文字を表示しているものは、変更切換時期を年月で表わします。
(例 ; D 9 7 / 1 2 - . . . 1 9 9 7 年 1 2 月以降この部品を使用。)
先頭に「H」の文字を表示しているものは、機器の製造番号を表わします。機器の製造番号は、機器の銘板に刻印されており、本パーツカタログでは「号機」と区別するために「H」の文字を付けています。
先頭に「F」の文字を表示しているものは、フロントアタッチメントの「フロントNO.」を表わします。「フロントNO.」は、フロントアタッチメントの銘板に刻印されており、本パーツカタログでは「号機」と区別するために「F」の文字を付けています。
- 互 換 性** : 部品番号欄に記載している部品と代替部品欄に記載している部品との間で、互換性の生じる条件を示します。各記号の意味は次の通りです。
- I : その部品の代わりに、使用できる部品の部品番号と数量を、代替部品欄に示します。但し、代替部品欄に示す部品の代わりに、その部品を使用することはできません。
 - P : その部品は使用禁止になっています。代替部品欄に示す部品を使用してください。

- T : 組合せで互換性があります。その部品の代わりに、代替部品欄に示す何点かの部品と組で使用してください。
- Y : その部品と代替部品欄に示す部品は、無条件に互換性があることを示します。

代 替 部 品 : 互換性欄の記号に対応して、代替に使用する部品の部品番号と数量を示します。

《注記》 : 部品をご注文の際、互換性欄に I, P, T, Y と記載されている場合、自動的に代替部品欄に示されている部品が供給されることがあります。

FOREWORD

- © This parts catalog shows the components of EX225USR Series (EX225USR, EX225USRLC, EX225USRK, EX225USRLCK) Hydraulic Excavator.

If a page where the parts of those machines are shown, the following indication is described on the top of the page.

<EXAMPLE>

INDICATION	APPLICABLE MODEL
.....<225>	EX225USR, EX225USRLC
.....<K>	EX225USRK, EX225USRLCK
.....<SELECT>	SELECTIVE FOR THE SPECIFIED MODELS ONLY
.....(STD. TRACK)	EX225USR, EX225USRK
.....(LC TRACK)	EX225USRLC, EX225USRLCK
.....	ALL MODEL

The numerical parts No. index is provided at the end of this parts catalog.

In the parts index, a part No. with "*" mark shows a newly added part on the parts catalog.

- © This parts catalog includes parts information for both standard and regional specification models.

Please refer to the identification note given in [] after the Group Name, or Part Name to distinguish between standard and regional parts information as shown below:

Group Name (or Part Name) plus [STD] : for Standard Specification Model
 Group Name (or Part Name) plus [EU] : for European Union Specification Model
 Group Name (or Part Name) plus [N.EUROPE] : for Northern European Specification models,
 delivered to the Finland, Sweden and Norway
 Group Name (or Part Name) plus [AUS] : for Australian Specification Models
 Group Name (or Part Name) plus no note : Applicable to all models

Example:

CONSOLE COVER (2) [EU]----This part is for machines delivered to the European Union.

- © This parts catalog contains the most recent information available at the time of printing, and the contents of the list are based on information in effect at that time and are subject to change without notice.

- © The references in the parts catalog of "LEFT", "RIGHT", "FRONT" and "REAR" are identified as follows.

The driver's seat is positioned "LEFT" side, and the opposite side is "RIGHT".

The front-end attachments is at the "FRONT". The counterweight is attached at the "REAR".

For the undercarriage, the travel motor is at the "REAR", and the opposite is "FRONT".

- © For the engine parts, please refer to the parts catalog of ISUZU diesel engine A-6BG1-T issued separately.

1. HOW TO ORDER PARTS

When ordering parts, Please specify the following items as shown in the following example.

(EXAMPLE)		
(1) Model/type	(EX225USR)	} Shown on NAME-PLATE provided on MAIN FRAME on the lower right side of CAB
(2) Product Identification Number	(14WP010001)	
(3) Part No.	(A810165)	} Ordering Parts
(4) Part Name	(O-RING)	
(5) Q' ty	(2)	Ordering Q' ty
(6) Purchaser's Name and Address		

2. HOW TO USE THIS PARTS CATALOG

- ITEM Item No. shows the reference No. on the machine illustration.
 - PART NO. Part No. consists of a letter of the alphabet and numerals, or numerals only.
 - PART NAME Components of an assembly part are shown with "." marks and are shown on the line, or lines, below the assembly part. Also, if the component with "." mark consists of further components part, these further components are shown by the marks "...".
 - Q' TY Q' ty shows the quantity used for one machine, however quantity of components shows the quantity for one assembly part.
 - SERVICE CODE Abbreviations in the column of service code have their own meaning as shown below.
 - W: The part with this abbreviation shows that the part requires some work on it before installing in the machine.
 - H: As the part with this abbreviation shows a precision part, please ask the authority for its repairing.
 - D: The part with this abbreviation is a component of an assembly and is not available independently. The assembly part containing this part should be orderd.
 - K: This means that the part is contained in the service parts kit.
 - R: The part with this abbreviation shows that the quantity of the part is changed depending upon the machine, such as an adjusting shim etceteras.
 - S: This part is specially provided as a service part, which was not provided in the machine before from shipping the factory.
 - Z: The part with this abbreviation related to the ENGINE.
 - OP: Optional parts
 - OS: Over-sized parts
 - US: Under-sized parts
- (NOTE: Part with abbreviation "OS" or "US" is described on the line below the standard-sized part.)

#: The part with this mark is newly added on that page of the equipment.

•SERIAL No. The machine serial number is printed just above the SERIAL No. column on all parts list pages.
[The serial number corresponds to the figures following the letter P in the PIN (Product Identification Number) on the name-plate.]
This serial number indicates the machine serial number applicable to the group unit (or component) described on this page.
When parts are modified, both the old and new parts are shown in the parts catalog with the applicable machine serial numbers in the SERIAL No. column.
Be sure to check that the your machine serial number is included in the range of the serial numbers shown above or in the SERIAL No. column when selecting parts.
Descriptions starting with letter D indicate the date when the part was replaced. (Example: "D97/12-" means that this part was replaced December '97.)
Descriptions starting with letter H indicate the component manufacturing No. stamped on the component manufacturing No. plate.
Description stating with letter F indicate the Front attachment manufacturing No. stamped on the front attachment manufacturing No. plate.
The letter H or F is used to identify the component or front attachment manufacturing No. from the machine serial number.

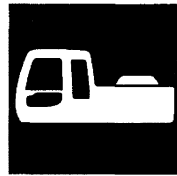
•ICA ICA shows the interchangeability between the original and the improved parts. Abbreviations used in this column are as follows.
I: Part No. in the column of "Replaceable part" can be used instead of this part but not vice versa.
P: This must not be used for the machine. The part No. in the column "Replaceable part" should be used instead.
T: Parts Nos. those in the column of "Replaceable part" can be used as an assembly instead of this part.
Y: This part and the part in the column of "Replaceable part" are interchangeable with each other.

•REPLACEABLE PART

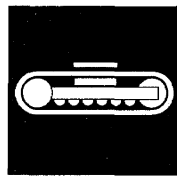
Interchangeable parts Nos. and their required quantity are shown in this column.

NOTE: If interchangeable improved parts are provided for the parts which you may order, the improved parts classified as "I", "P", "T" or "Y" may be supplied.

目次 CONTENTS



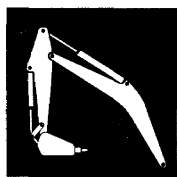
上部旋回体
UPPERSTRUCTURE



下部走行体
UNDERCARRIAGE



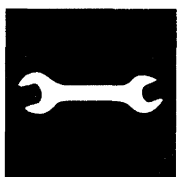
フロントアタッチメント
FRONT-END ATTACHMENTS



ブレーカ&クラッシャ部品
BREAKER & CRUSHER PARTS

Etc

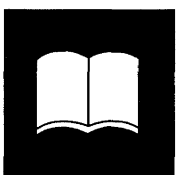
その他
ETC.



工具
TOOLS

NAME
PLATE

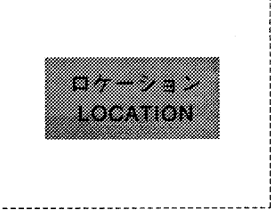
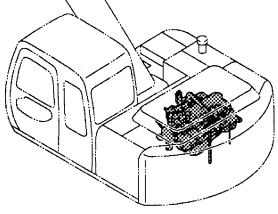

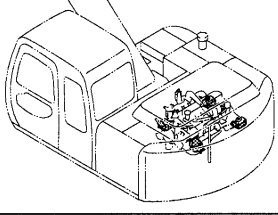
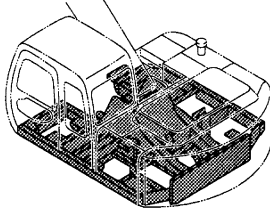
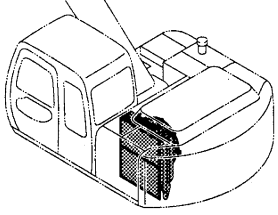
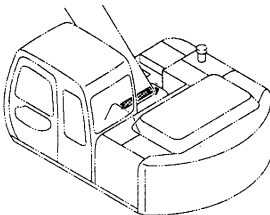
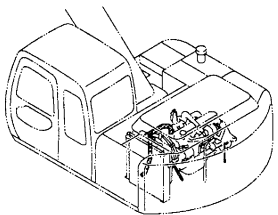
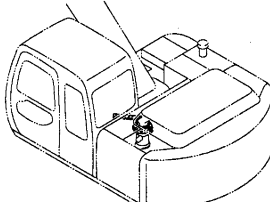
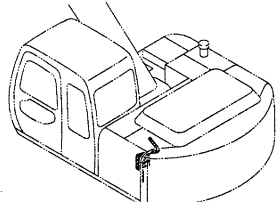
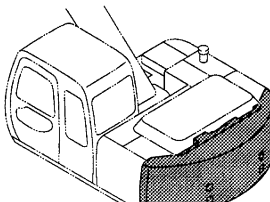
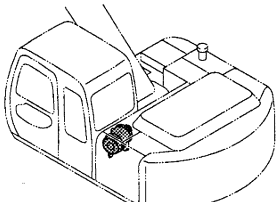
ネームプレート
NAME-PLATE



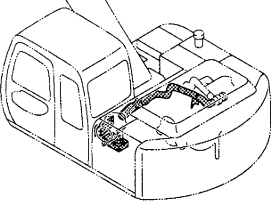
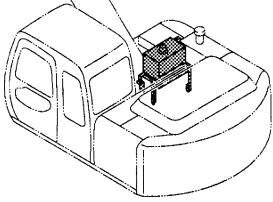
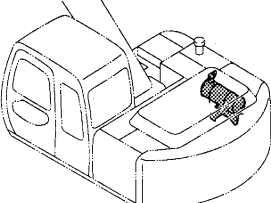
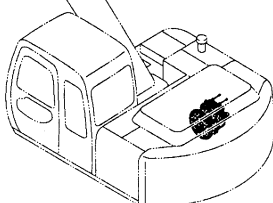
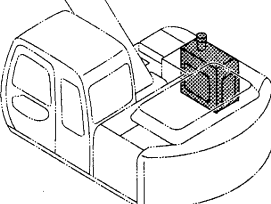
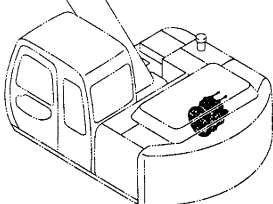
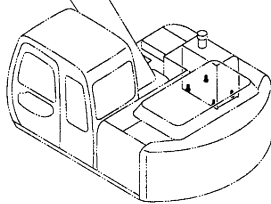
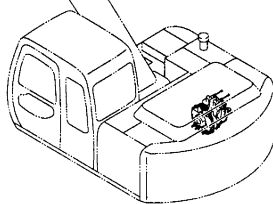
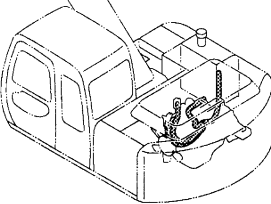
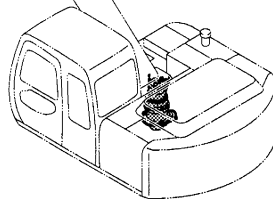
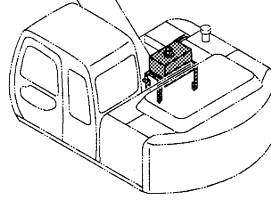
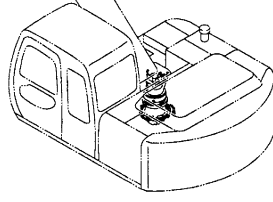
索引
PARTS INDEX

目次 CONTENTS

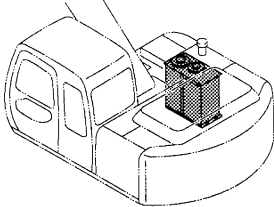
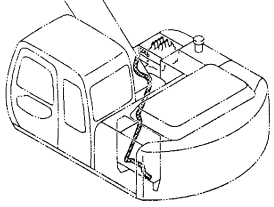
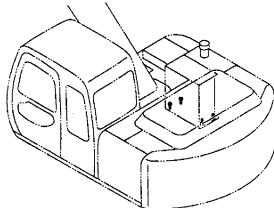
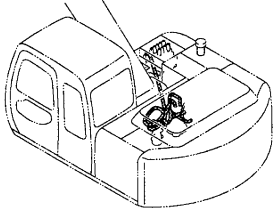
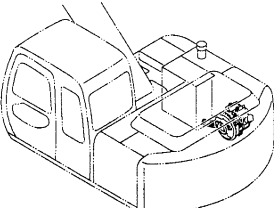
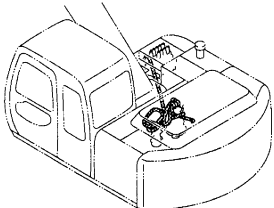
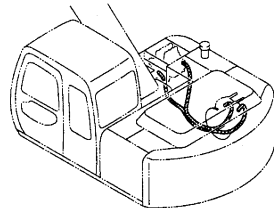
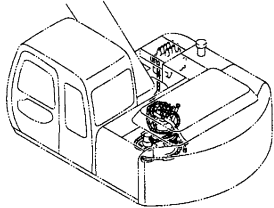
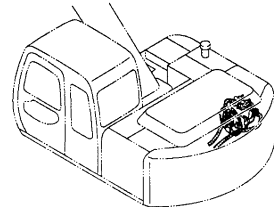
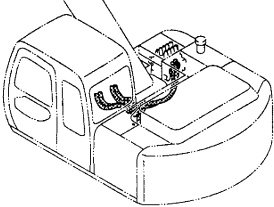
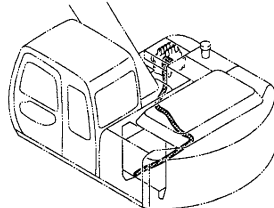
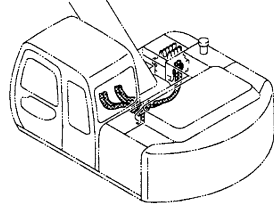
PB-100
PB-A05
CONTROL-125

装置名称 GROUP NAME	ページ PAGE	エンジン ENGINE	009
適用号機 SERIAL NO. 			
上部旋回体 UPPERSTRUCTURE 		エンジン取付部品 011 ENGINE SUPPORT 	
フレーム 001 FRAME 		ラジエータ 013 RADIATOR 	
ブームフットピン 003 BOOM FOOT PIN 		ラジエータ取付部品 015 RADIATOR SUPPORT 	
センタージョイント部品 (上部旋回体) 005 CENTER JOINT PARTS (UPPERSTRUCTURE) 		リザーブタンク 017 RESERVE TANK 	
カウンタウェイト 007 COUNTERWEIGHT 		エアクリーナ 019 AIR CLEANER 	

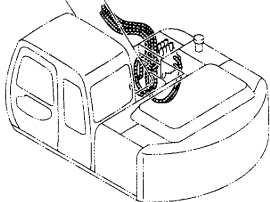
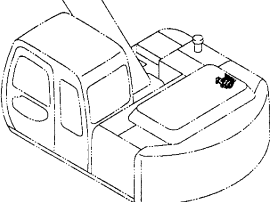
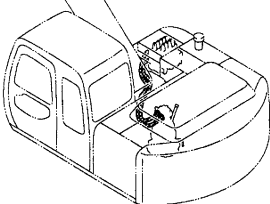
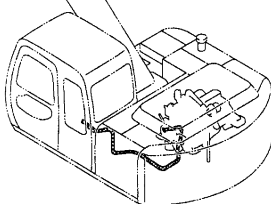
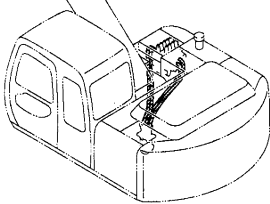
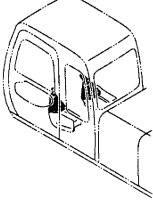
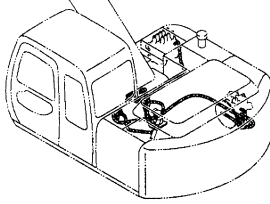
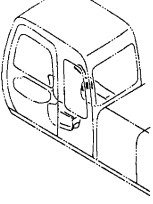
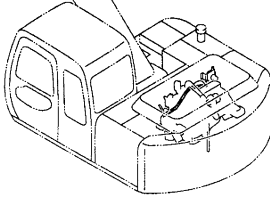
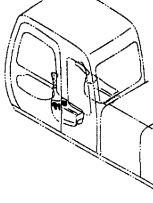
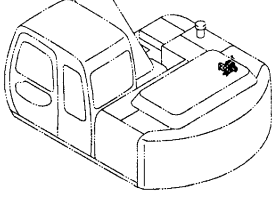
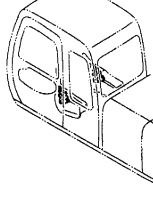
目 次 CONTENTS

<p>エアクリーナ取付部品 021 AIR CLEANER SUPPORT</p> 	<p>追加燃料タンク (80L) 〈選択〉 033 FUEL TANK (80L) 〈SELECT〉</p> 
<p>マフラー 023 MUFFLER</p> 	<p>ポンプ装置 (ブレード無) 035 PUMP DEVICE (WITHOUT BLADE)</p> 
<p>燃料タンク 025 FUEL TANK</p> 	<p>ポンプ装置 (ブレード付) 037 PUMP DEVICE (WITH BLADE)</p> 
<p>燃料タンク取付部品 027 FUEL TANK SUPPORT</p> 	<p>ポンプ装置取付部品 039 PUMP DEVICE SUPPORT</p> 
<p>燃料配管 029 FUEL PIPING</p> 	<p>旋回装置 041 SWING DEVICE</p> 
<p>追加燃料タンク (55L) 〈選択〉 031 FUEL TANK (55L) 〈SELECT〉</p> 	<p>旋回装置取付部品 043 SWING DEVICE SUPPORT</p> 

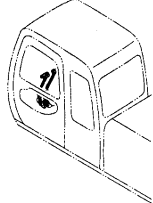
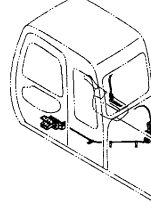
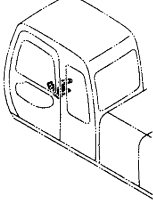
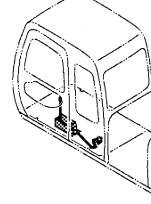
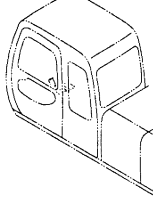
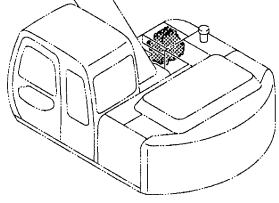
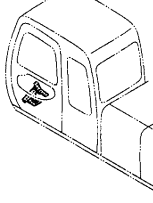
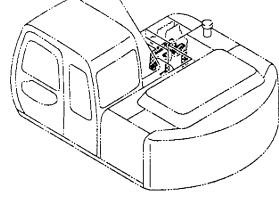
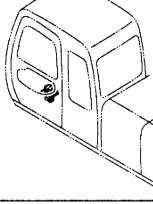
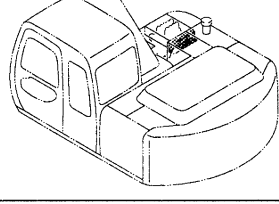
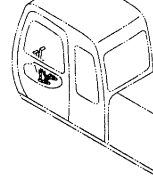
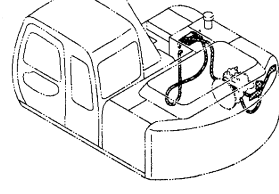
目 次 CONTENTS

<p>オイルタンク 045 OIL TANK</p> 	<p>リターン配管 (2) 057 RETURN PIPING (2)</p> 
<p>オイルタンク取付部品 047 OIL TANK SUPPORT</p> 	<p>ドレン配管 (ブレード無) 059 DRAIN PIPING (WITHOUT BLADE)</p> <p>010001~010062</p> 
<p>サクシオン配管 049 SUCTION PIPING</p> 	<p>ドレン配管 (ブレード無) 061 DRAIN PIPING (WITHOUT BLADE)</p> <p>010063~</p> 
<p>デリベリ配管 051 DELIVERY PIPING</p> 	<p>ドレン配管 (ブレード付) 063 DRAIN PIPING (WITH BLADE)</p> 
<p>サイドブランチ配管 053 SIDE BRANCH PIPING</p> 	<p>メイン配管 (1) 065 MAIN PIPING (1)</p> <p>010001~010062</p> 
<p>リターン配管 (1) 055 RETURN PIPING (1)</p> 	<p>メイン配管 (1) 067 MAIN PIPING (1)</p> <p>010063~</p> 

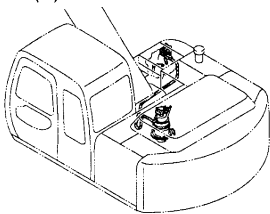
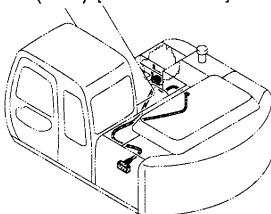
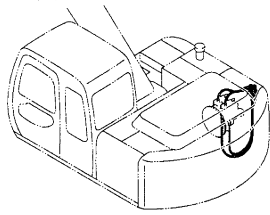
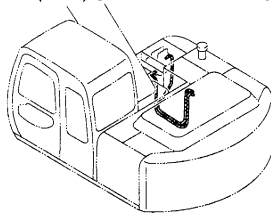
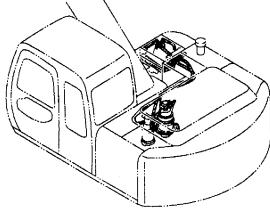
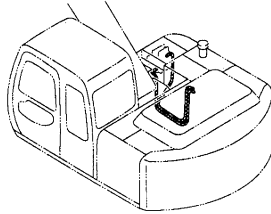
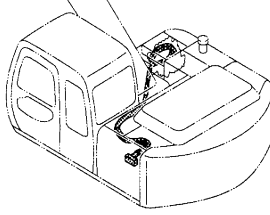
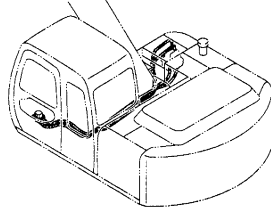
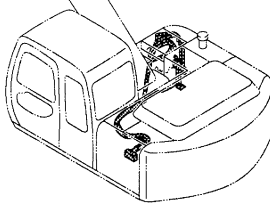
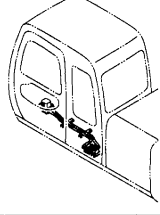
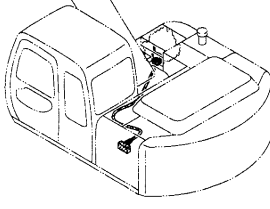
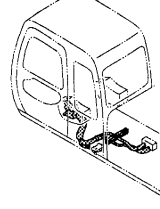
目 次 CONTENTS

<p>メイン配管 (2) 069 MAIN PIPING (2)</p> 	<p>エンジンコントロールモータ 081 ENGINE CONTROL MOTOR</p> <p>010236~</p> 
<p>メイン配管 (3) 071 MAIN PIPING (3)</p> 	<p>エンジンストップケーブル 083 ENGINE STOP CABLE</p> 
<p>メイン配管 (4) 073 MAIN PIPING (4)</p> 	<p>操作レバー (フロント, 旋回) 085 CONTROL LEVER (FRONT & SWING)</p> 
<p>メイン配管 (ブレード) 075 MAIN PIPING (BLADE)</p> 	<p>グリップ (右) 087 GRIP (R)</p> 
<p>エンジンコントロール 077 ENGINE CONTROL</p> 	<p>グリップ (左) 089 GRIP (L)</p> 
<p>エンジンコントロールモータ 079 ENGINE CONTROL MOTOR</p> <p>010001~010235</p> 	<p>パイロットバルブ (フロント, 旋回) 091 PILOT VALVE (FRONT & SWING)</p> 

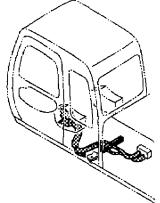
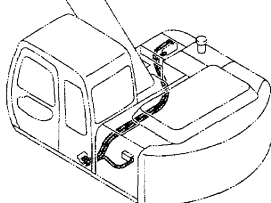
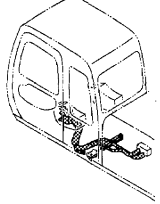
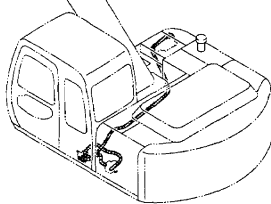
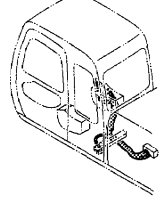
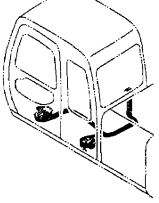
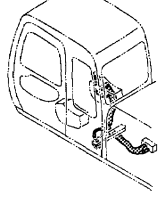
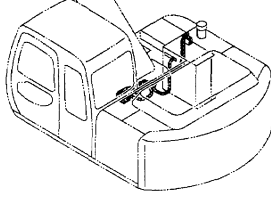
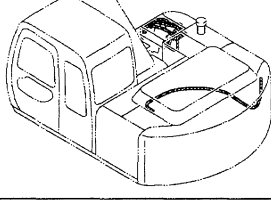
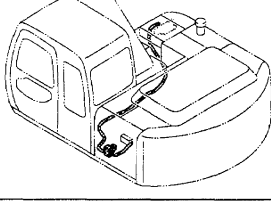
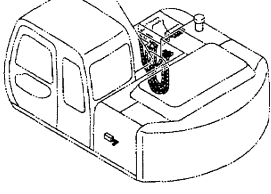
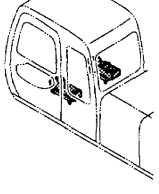
目 次 CONTENTS

<p>操作レバー (走行) 093 CONTROL LEVER (TRAVEL)</p> 	<p>操作レバー (ブレード) 105 CONTROL LEVER (BLADE)</p> 
<p>走行ペダル (右) <225> 095 TRAVEL PEDAL (RIGHT) <225></p> 	<p>ロックレバー 107 LOCK LEVER</p> 
<p>走行ペダル (右) <K> 097 TRAVEL PEDAL (RIGHT) <K></p> 	<p>コントロールバルブ 109 CONTROL VALVE</p> 
<p>走行ペダル (左) 099 TRAVEL PEDAL (LEFT)</p> 	<p>コントロールバルブ取付部品 111 CONTROL VALVE SUPPORT</p> 
<p>パイロットバルブ (走行) 101 PILOT VALVE (TRAVEL)</p> 	<p>ソレノイドバルブ 113 SOLENOID VALVE</p> 
<p>走行レバーダンパ 103 TRAVEL LEVER DAMPER</p> 	<p>パイロット配管 (1) 115 PILOT PIPING (1)</p> 

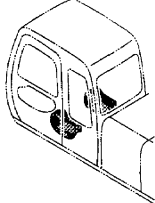
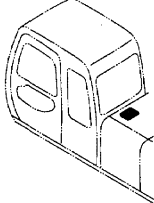
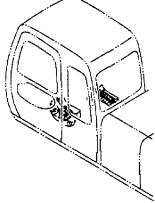
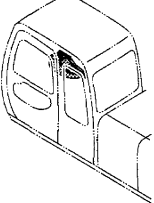
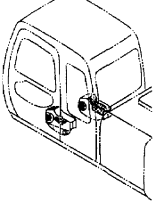
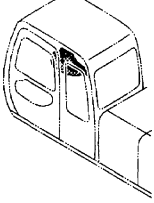
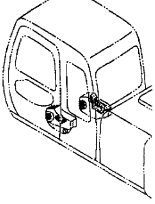
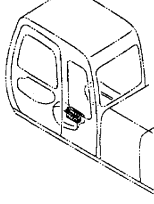
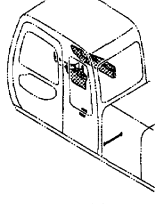
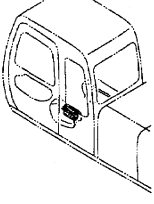
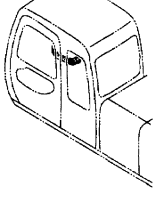
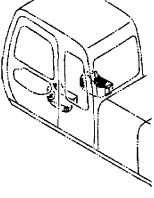
目 次 CONTENTS

<p>パイロット配管 (2) 117 PILOT PIPING (2)</p> 	<p>パイロット配管 (5-2) [ブレード付] 129 PILOT PIPING (5-2) [WITH BLADE]</p> 
<p>パイロット配管 (3) 119 PILOT PIPING (3)</p> 	<p>パイロット配管 (5-3) [ブレード無] 131 PILOT PIPING (5-3) [WITHOUT BLADE]</p> 
<p>パイロット配管 (4) 121 PILOT PIPING (4)</p> 	<p>パイロット配管 (5-3) [ブレード付] 133 PILOT PIPING (5-3) [WITH BLADE]</p> 
<p>パイロット配管 (5-1) [ブレード無] 123 PILOT PIPING (5-1) [WITHOUT BLADE]</p> 	<p>パイロット配管 (6) 135 PILOT PIPING (6)</p> 
<p>パイロット配管 (5-1) [ブレード付] 125 PILOT PIPING (5-1) [WITH BLADE]</p> 	<p>パイロット配管 (7) 137 PILOT PIPING (7)</p> 
<p>パイロット配管 (5-2) [ブレード無] 127 PILOT PIPING (5-2) [WITHOUT BLADE]</p> 	<p>パイロット配管 (8) 〈JISタイプ〉 [STD] 139 PILOT PIPING (8) 〈JIS-Type〉 [STD]</p> 

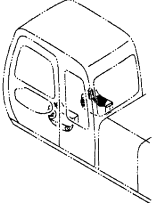
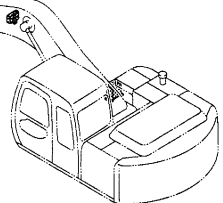
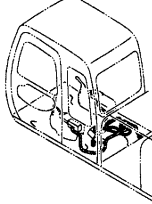
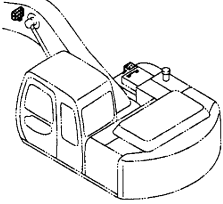
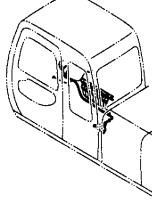
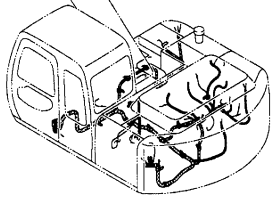
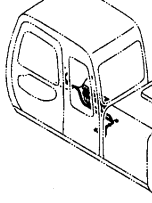
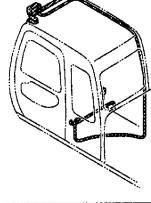
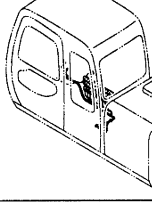
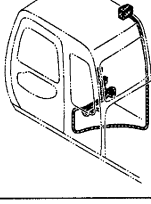
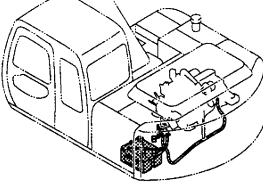
目 次 CONTENTS

<p>パイロット配管 (8)〈JISタイプ〉[EU][N.EUROPE][AUS] … 141 PILOT PIPING (8)〈JIS-Type〉[EU][N.EUROPE][AUS]</p> 	<p>パイロット配管 (11) [STD] [AUS] … 153 PILOT PIPING (11) [STD] [AUS]</p> 
<p>パイロット配管 (8) 〈Hタイプ〉 [STD] … 143 PILOT PIPING (8) 〈H-Type〉 [STD]</p> 	<p>パイロット配管 (11) [EU] [N.EUROPE] … 155 PILOT PIPING (11) [EU] [N.EUROPE]</p> 
<p>パイロット配管 (9) [STD] … 145 PILOT PIPING (9) [STD]</p> 	<p>パイロット配管 (12) [ブレード] … 157 PILOT PIPING (12) [BLADE]</p> 
<p>パイロット配管 (9) [EU] [N.EUROPE] [AUS] … 147 PILOT PIPING (9) [EU] [N.EUROPE] [AUS]</p> 	<p>パイロット配管 (13) [ブレード] … 159 PILOT PIPING (13) [BLADE]</p> 
<p>パイロット配管 (10-1) … 149 PILOT PIPING (10-1)</p> 	<p>アキュムレータ [EU] [N.EUROPE] … 161 ACCUMULATOR [EU] [N.EUROPE]</p> 
<p>パイロット配管 (10-2) … 151 PILOT PIPING (10-2)</p> 	<p>コンソール … 163 CONSOLE</p> 

目 次 CONTENTS

<p>コンソールカバー (1) 165 CONSOLE COVER (1)</p> 	<p>コントローラ 177 CONTROLLER</p> 
<p>コンソールカバー (2) [STD] [AUS] 167 CONSOLE COVER (2) [STD] [AUS]</p> 	<p>モニター (日本語) 179 MONITOR (JAPANESE)</p> 
<p>コンソールカバー (2) [EU] 169 CONSOLE COVER (2) [EU]</p> 	<p>モニター (英語) 181 MONITOR (ENGLISH)</p> 
<p>コンソールカバー (2) [N.EUROPE] 171 CONSOLE COVER (2) [N.EUROPE]</p> 	<p>AM ラジオ (225) 183 AM RADIO (225)</p> 
<p>右カバー 173 RIGHT COVER</p> 	<p>AM/FM ラジオ (K) (選択) 185 AM/FM RADIO (K) (SELECT)</p> 
<p>モニタカバー (下) 175 MONITOR COVER (LOWER)</p> 	<p>エンジンコントロールユニット 187 ENGINE CONTROL UNIT</p> 

目 次 CONTENTS

<p>電気部品 (A) 189 ELECTRIC PARTS (A)</p> 	<p>電気部品 (E) <225> 201 ELECTRIC PARTS (E) <225></p> 
<p>電気部品 (B) 191 ELECTRIC PARTS (B)</p> 	<p>電気部品 (E) <K> 203 ELECTRIC PARTS (E) <K></p> 
<p>電気部品 (C) [STD] [AUS] 193 ELECTRIC PARTS (C) [STD] [AUS]</p> 	<p>電気部品 (F) 205 ELECTRIC PARTS (F)</p> 
<p>電気部品 (C) [EU] 195 ELECTRIC PARTS (C) [EU]</p> 	<p>追加前照灯 <選択> 207 FRONT HEAD LAMP <SELECT></p> 
<p>電気部品 (C) [N.EUROPE] 197 ELECTRIC PARTS (C) [N.EUROPE]</p> 	<p>追加後照灯 <選択> 209 REAR HEAD LAMP <SELECT></p> 
<p>電気部品 (D) 199 ELECTRIC PARTS (D)</p> 	<p>ブームライトハーネス 211 BOOM LIGHT HARNESS</p> 