

編 番  
PART NO.  
P14C-1-4

# PARTS CATALOG

## パーツカタログ

EX200-3

EX200LC-3

EX200H-3

EX200LCH-3

# Excavator

適用号機 78001~  
Serial No.

# HITACHI

ま え が き

◎ このパーツカタログは、EX200-3, EX200LC-3, EX200H-3, EX200LCH-3 油圧ショベルに使用している部品を掲載してあります。

該当ページ および 該当部品が、何れの機種に適用されるかの表示は、次のように表わします。

| 表示方法               | 表示例              | 適用機種                  |
|--------------------|------------------|-----------------------|
| 名称の後に (スタンダートトラック) | ××× (スタンダートトラック) | EX200-3, EX200H-3     |
| 名称の後に (LCトラック)     | ××× (LCトラック)     | EX200LC-3, EX200LCH-3 |
| 名称の後に <200, LC>    | ××× <200, LC>    | EX200-3, EX200LC-3    |
| 名称の後に <200H, LCH>  | ××× <200H, LCH>  | EX200H-3, EX200LCH-3  |
| 名称のみ               | ×××              | 全機種共通                 |

また、巻末に部品番号順索引を集録してあります。

部品番号順索引の中で、「\*」印のあるものは、新設部品を示します。

◎ このパーツカタログは、標準仕様機のほかに、海外の一部地域向けの機械についても掲載してあります。

該当ページ および 該当部品が、何れの機械に適用されるかの表示は、次のように表わします。

名称の後に<STD>-----標準仕様機に適用します。

名称の後に<USA>-----北米 (アメリカ, カナダ) 向けの機械に適用します。

名称のみ-----全仕様機共通です。

◎ 当社では、製品の改良にたえず努力を払っておりますので、パーツカタログに記載されていない変更が生じている場合があります。必要に応じて、この様な変更を盛り込んだ改訂版を出しておりますので、本機または、本パーツカタログに不明の点がございましたら、最寄りの支店または、営業所にご相談ください。

◎ 機械はブーム側を前、エンジン側を後、運転席側を左、その反対側を右、下部走行体は、走行モータ側を後といたします。

◎ エンジン部品は別冊「いすゞディーゼルエンジン 6BD1T パーツカタログ」をご参照ください。

1. 部品のご注文について

部品をご注文の際には、次の事項を最寄りの支店または、営業所へご連絡ください。

- |                 |             |                             |
|-----------------|-------------|-----------------------------|
| (1) 機械の型式       | {例} EX200-3 | } キャブ右下メインフレームの銘板に明示してあります。 |
| (2) 機械の製番       | 14C-78001   |                             |
| (3) 部品番号        | A810165     | } 本パーツカタログの該当部品             |
| (4) 部品名         | O-リング       |                             |
| (5) 数量          | 2           |                             |
| (6) 送付先の住所および宛名 |             |                             |

2. パーツカタログの見方

符 号 : 部品構成図内の各部品に付けられた見出し番号です。

部 品 番 号 : 部品に付けられた固有番号です。数字のみ、あるいは英字と数字の混合で構成しています。

部 品 名 : 部品の名称です。

組立品を構成する部品は、部品名の前に「・」印を付け、組立品のつぎに続けて記載しています。さらに「・」印の部品が組立品の場合は、その構成部品に「・・」印が付けてあります。以下「・」を順次増やして組立品の構成部品であることを表わしています。

数 量 : 「1台分の個数」を示します。ただし、組立品の構成部品は、その組立品「1組分の個数」を示します。

- サービスコード : サービスコード欄に記載している各記号の意味は、次の通りです。
- W : その部品を取付ける為には、現地加工作業が必要ですので、当社にご相談ください。
  - H : その部品は精密部品として取扱っています。分解、修理は、当社にご用命ください。
  - D : 単品では交換できませんので、その部品の含まれる組部品で交換してください。
  - K : その部品がサービスパーツキットに含まれていることを示します。
  - R : 調整用シムなどのように使用する数量が号機毎に異なる事を示します。
  - S : 工場出荷時に組み込まれた部品でなく、修理、サービス用として供給する部品を示します。
  - Z : その部品はエンジン関連部品です。
  - OP : オプション部品であることを示します。標準機には付いておらず、特別注文により販売する部品です。
  - OS : オーバーサイズ部品を示します。
  - US : アンダーサイズ部品を示します。
- (OS, US はスタンダードサイズ部品の次の行に、続けて記載しています。)
- # : このパーツカタログから、その部品の含まれている装置のリストのページに新しく記載した部品であることを示します。

- 適用号機 : その部品を使用している機械の「号機」を示します。〔「号機」とは、機械の製番の「- (ハイフン)」以下の数字をいいます。〕
- 適用号機欄上部には、部品全体に適用する「号機」を表示しています。
- 各部品毎に「号機」表示のないものは、適用号機欄上部の「号機」が適用号機になります。
- 各部品毎に「号機」表示のあるものは、部品毎の「号機」と適用号機欄上部の「号機」との両方を包含する「号機」が部品毎の適用号機となります。
- また、先頭に「D」の文字を表示しているものは、変更切替時期を年月で表わします。(例; D94/01-・・・1994年1月以降この部品を使用。)
- 先頭に「H」の文字を表示しているものは、機器の製造番号を表わします。機器の製造番号は、機器の銘板に刻印されており、本パーツカタログでは「号機」と区別するために「H」の文字を付けています。
- 先頭に「F」の文字を表示しているものは、フロントアタッチメントの「フロントNO.」を表わします。「フロントNo.」は、フロントアタッチメントの銘板に刻印されており、本パーツカタログでは「号機」と区別するために「F」の文字を付けています。

- 互換性 : 部品番号欄に記載している部品と代替部品欄に記載している部品との間で、互換性の生じる条件を示します。各記号の意味は次の通りです。
- I : その部品の代わりに、使用できる部品の部品番号と数量を、代替部品欄に示します。但し、代替部品欄に示す部品の代わりに、その部品を使用することはできません。
  - P : その部品は使用禁止になっています。代替部品欄に示す部品を使用してください。
  - T : 組合せて互換性があります。その部品の代わりに、代替部品欄に示す何点かの部品と組で使用してください。
  - Y : その部品と代替部品欄に示す部品は、無条件に互換性があることを示します。

- 代替部品 : 互換性欄の記号に対応して、代替に使用する部品の部品番号と数量を示します。

《注記》 : 部品をご注文の際、互換性欄に I, P, T, Y と記載されている場合、自動的に代替部品欄に示されている部品が供給されることがあります。

## FOREWORD

- © This parts catalog shows the components of EX200-3, EX200LC-3, EX200H-3 and EX200LCH-3 Hydraulic Excavator.

If a page where the parts of those machines are shown, the following indication is described on the top of the page.

<EXAMPLE>

| INDICATION        | APPLICABLE MODEL      |
|-------------------|-----------------------|
| .....(STD. TRACK) | EX200-3, EX200H-3     |
| .....(LC TRACK)   | EX200LC-3, EX200LCH-3 |
| .....<200, LC>    | EX200-3, EX200LC-3    |
| .....<200H, LCH>  | EX200H-3, EX200LCH-3  |

The numerical parts No. index is provided at the end of this parts catalog.

In the parts index, a part No. with "\*" mark shows a newly added part on the parts catalog.

- © This parts catalog includes parts information for both standard and regional specification models.

Please refer to the identification note given in < > after the Group Name, or Part Name to distinguish between standard and regional parts information as shown below:

Group Name (or Part Name) plus <STD> : for Standard Specification Model  
 Group Name (or Part Name) plus <USA> : for Northern American Specification models,  
 delivered to the United States and Canada  
 Group Name (or Part Name) plus no note : Applicable to all models

Example:

RADIO <USA>----This part is for machines delivered to the United State and Canada.

- © This parts catalog contains the most recent information available at the time of printing, and the contents of the list are based on information in effect at that time and are subject to change without notice.
- © The references in the parts catalog of "LEFT", "RIGHT", "FRONT" and "REAR" are identified as follows.  
 The driver's seat is positioned "LEFT" side, and the opposite side is "RIGHT".  
 The front-end attachments is at the "FRONT". The counterweight is attached at the "REAR".  
 For the undercarriage, the travel motor is at the "REAR", and the opposite is "FRONT".
- © For the engine parts, please refer to the parts catalog of ISUZU diesel engine 6BD1T issued separately.

### 1. HOW TO ORDER PARTS

When ordering parts, Please specify the following items as shown in the following example.

|                                  |             |  |
|----------------------------------|-------------|--|
|                                  | (EXAMPLE)   |  |
| (1) Model of Machine             | (EX200-3)   | } Shown on NAME-PLATE provided on MAIN FRAME<br>on the lower right side of CAB |
| (2) Machine Serial No.           | (14C-78001) |  |
| (3) Part No.                     | (A810165)   | } Ordering Parts   |
| (4) Part Name                    | (O-RING)    |  |
| (5) Q'ty                         | (2)         | Ordering Q'ty  |
| (6) Purchaser's Name and Address |             |  |

## 2. HOW TO USE THIS PARTS CATALOG

- ITEM** Item No. shows the reference No. on the machine illustration.
- PART NO.** Part No. consists of a letter of the alphabet and numerals, or numerals only.
- PART NAME** Components of an assembly part are shown with "." marks and are shown on the line, or lines, below the assembly part. Also, if the component with "." mark consists of further components part, these further components are shown by the marks "...".
- Q'TY** Q'ty shows the quantity used for one machine, however quantity of components shows the quantity for one assembly part.
- SERVICE CODE** Abbreviations in the column of service code have their own meaning as shown below.
- W: The part with this abbreviation shows that the part requires some work on it before installing in the machine.
  - H: As the part with this abbreviation shows a precision part, please ask the authority for its repairing.
  - D: The part with this abbreviation is a component of an assembly and is not available independently. The assembly part containing this part should be orderd.
  - K: This means that the part is contained in the service parts kit.
  - R: The part with this abbreviation shows that the quantity of the part is changed depending upon the machine, such as an adjusting shim etcetera.
  - S: This part is specially provided as a service part, which was not provided in the machine before from shipping the factory.
  - Z: The part with this abbreviation related to the ENGINE.
- OP: Optional parts  
OS: Over-sized parts  
US: Under-sized parts
- (NOTE: Part with abbreviation "OS" or "US" is described on the line below the standard-sized part.)
- #: The part with this mark is newly added on that page of the equipment.

·SERIAL No.

Applicable machine serial No. for the part is shown in this column.

Further, above this column, the applicable serial No. is shown for all parts described on that page.

Take this serial No. if the part is not mentioned its own applicable serial No.

Take the serial No. which includes both of for the part and for all parts described on the page if the part is mentioned its own applicable serial No.

If the abbreviation "D" is described as headed letter instead of the serial No. it means the produced date of the machine in which the parts are used.

(EXAMPLE: D94/01-.....produced on January 1994 and after)

If the abbreviation "H" is described as headed letter, it means the serial No. of equipment such as PUMP, MOTOR, CONTROL VALVE and etcetera.

If the abbreviation "F" is described as headed letter, it means the Front No. of front-end attachments such as BUCKET, BOOM, ARM and etcetera.

·ICA

ICA shows the interchangeability between the original and the improved parts.

Abbreviations used in this column are as follows.

- I: Part No. in the column of "Replaceable part" can be used instead of this part but not vice versa.
- P: This must not be used for the machine. The part No. in the column "Replaceable part" should be used instead.
- T: Parts Nos. those in the column of "Replaceable part" can be used as an assembly instead of this part.
- Y: This part and the part in the column of "Replaceable part" are interchangeable with each other.

·REPLACEABLE PART

Interchangeable parts Nos. and their required quantity are shown in this column.

NOTE: If interchangeable improved parts are provided for the parts which you may order, the improved parts classified as "I", "P", "T" or "Y" may be supplied.



# 目次

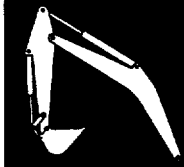
## CONTENTS



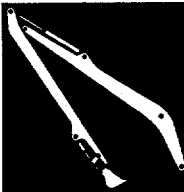
上部旋回体  
UPPERSTRUCTURE



下部走行体  
UNDERCARRIAGE



フロントアタッチメント  
FRONT-END ATTACHMENTS



スーパーロングフロント  
RIVER MAINTENANCE FRONT

OP

オプションパーツ  
OPTIONAL PARTS



工具及び予備品  
TOOLS AND SPARE PARTS

NAME  
PLATE

ネームプレート  
NAME-PLATE



索引  
PARTS INDEX



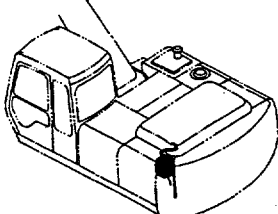
# 目次 CONTENTS

PB-132


PB-A18

|                    |             |
|--------------------|-------------|
| 装置名称<br>GROUP NAME | ページ<br>PAGE |
| 適用号機<br>SERIAL NO. |             |

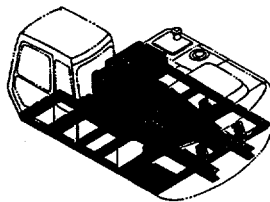
|                         |     |
|-------------------------|-----|
| リザーブタンク<br>RESERVE TANK | 009 |
|-------------------------|-----|



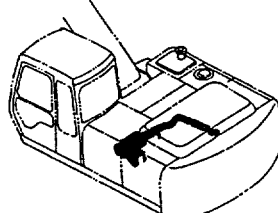
## 上部旋回体 UPPERSTRUCTURE



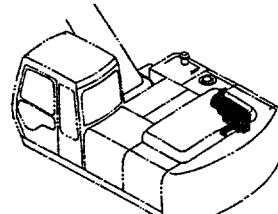
|               |     |
|---------------|-----|
| フレーム<br>FRAME | 001 |
|---------------|-----|



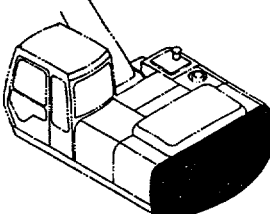
|                       |     |
|-----------------------|-----|
| エアクリーナ<br>AIR CLEANER | 011 |
|-----------------------|-----|



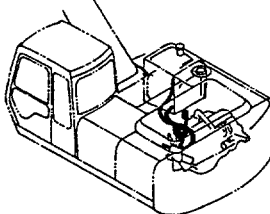
|                 |     |
|-----------------|-----|
| マフラー<br>MUFFLER | 013 |
|-----------------|-----|



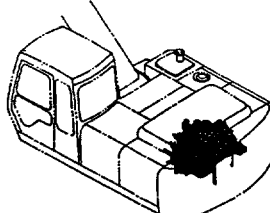
|                           |     |
|---------------------------|-----|
| カウンタウェイト<br>COUNTERWEIGHT | 003 |
|---------------------------|-----|



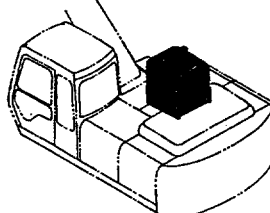
|                      |     |
|----------------------|-----|
| 燃料配管<br>FUEL PIPINGS | 015 |
|----------------------|-----|



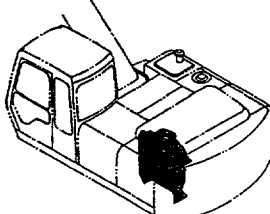
|                |     |
|----------------|-----|
| エンジン<br>ENGINE | 005 |
|----------------|-----|



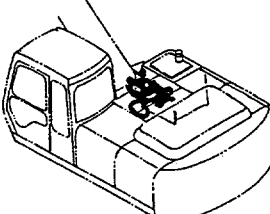
|                    |     |
|--------------------|-----|
| 燃料タンク<br>FUEL TANK | 017 |
|--------------------|-----|



|                   |     |
|-------------------|-----|
| ラジエータ<br>RADIATOR | 007 |
|-------------------|-----|

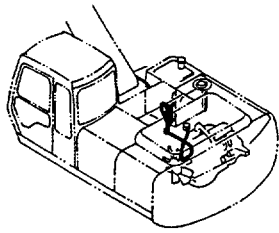


|  |     |
|--|-----|
| 燃料給油ポンプ (オプション)<br>FUEL FEED PUMP (OPTION) | 019 |
|--|-----|

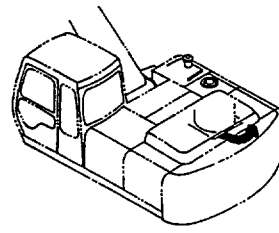


# 目 次 CONTENTS

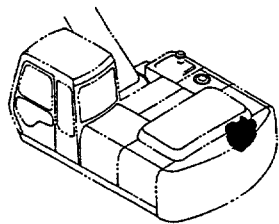
燃料ダブルフィルタ (オプション) ..... 021  
FUEL DOUBLE FILTER (OPTION)



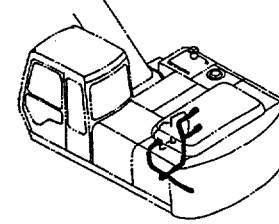
オイルクーラ配管 (2) ..... 033  
OIL COOLER PIPINGS (2)



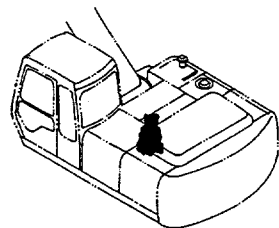
ポンプ装置 ..... 023  
PUMP DEVICE



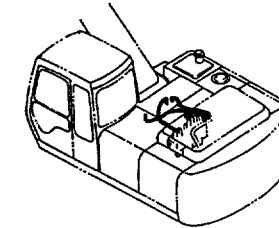
オイルクーラ配管 (3) ..... 035  
OIL COOLER PIPINGS (3)



旋回装置 ..... 025  
SWING DEVICE

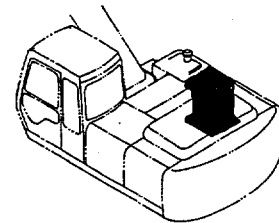


オイルクーラ配管 (4) ..... 037  
OIL COOLER PIPINGS (4)



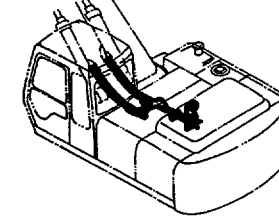
オイルタンク ..... 027  
OIL TANK

78001~84672



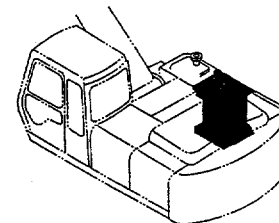
メイン配管 (1) ..... 039  
MAIN PIPINGS (1)

78001~78018



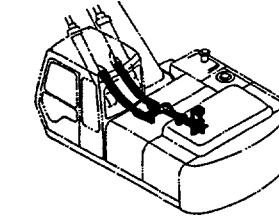
オイルタンク ..... 029  
OIL TANK

84673~

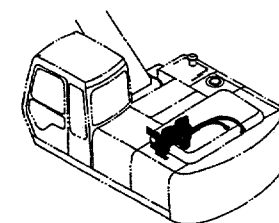


メイン配管 (1) ..... 041  
MAIN PIPINGS (1)

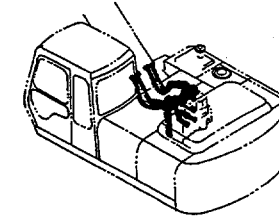
78019~



オイルクーラ配管 (1) ..... 031  
OIL COOLER PIPINGS (1)

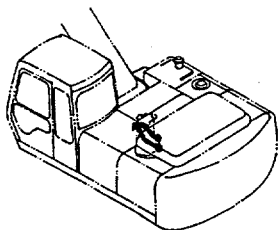


メイン配管 (2) ..... 043  
MAIN PIPINGS (2)

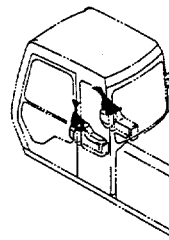


# 目 次 CONTENTS

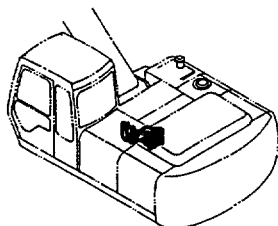
メイン配管 (3) ..... 045  
MAIN PIPINGS (3)



操作レバー (1) ..... 057  
CONTROL LEVER (1)

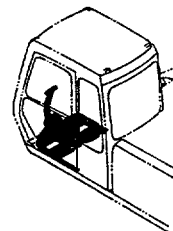


メイン配管 (4) ..... 047  
MAIN PIPINGS (4)

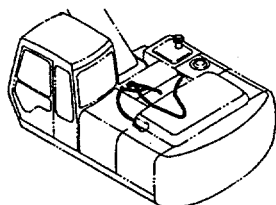


操作レバー (2) ..... 059  
CONTROL LEVER (2)

STD : 78001~82322  
LC : 78001~82367

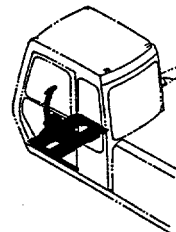


旋回配管 ..... 049  
SWING PIPINGS

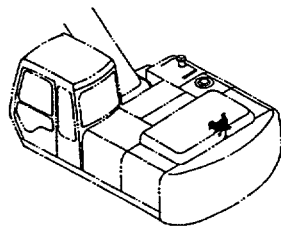


操作レバー (2) ..... 061  
CONTROL LEVER (2)

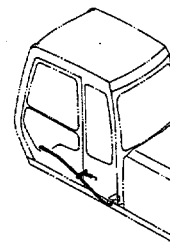
STD : 82323~  
LC : 82368~



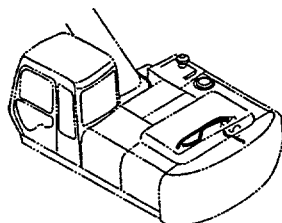
エンジンコントロールモータ ..... 051  
ENGINE CONTROL MOTOR



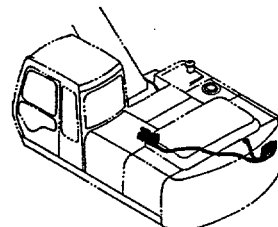
操作レバー (3) ..... 063  
CONTROL LEVER (3)



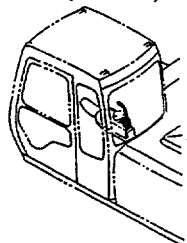
エンジンコントロールケーブル ..... 053  
ENGINE CONTROL CABLE



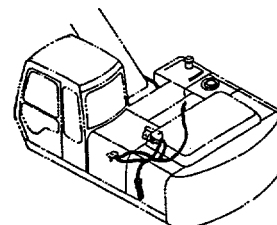
パイロット配管 (1-1) ..... 065  
PILOT PIPINGS (1-1)



エンジンコントロールレバー (オプション) ..... 055  
ENGINE CONTROL LEVER (OPTION)

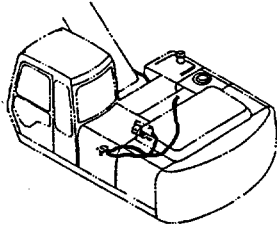


パイロット配管 (1-2) (STD) ..... 067  
PILOT PIPINGS (1-2) (STD)

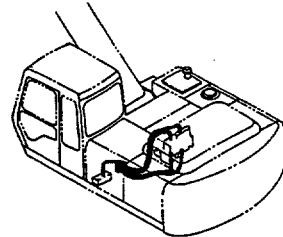


# 目 次 CONTENTS

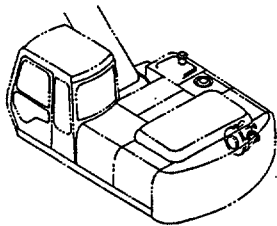
パイロット配管 (1-2) (USA) ..... 069  
PILOT PIPINGS (1-2) (USA)



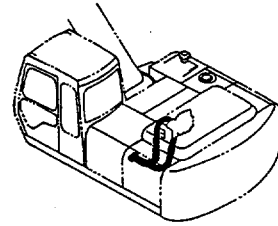
パイロット配管 (3-2) ..... 081  
PILOT PIPINGS (3-2)



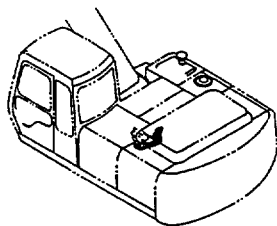
パイロット配管 (1-3) ..... 071  
PILOT PIPINGS (1-3)



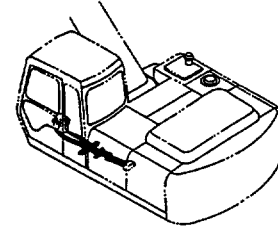
パイロット配管 (3-3) ..... 083  
PILOT PIPINGS (3-3)



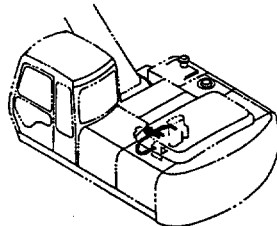
パイロット配管 (2-1) ..... 073  
PILOT PIPINGS (2-1)



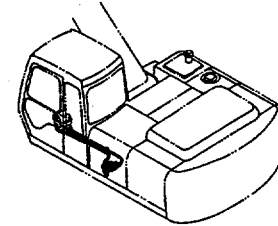
パイロット配管 (4-1) ..... 085  
PILOT PIPINGS (4-1)



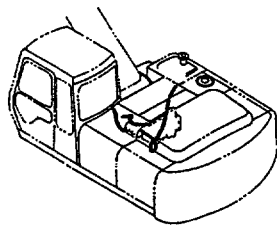
パイロット配管 (2-2) ..... 075  
PILOT PIPINGS (2-2)



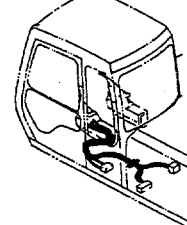
パイロット配管 (4-2) ..... 087  
PILOT PIPINGS (4-2)



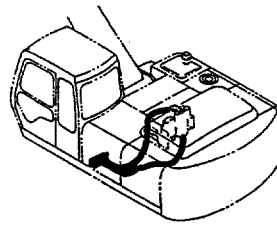
パイロット配管 (2-3) ..... 077  
PILOT PIPINGS (2-3)



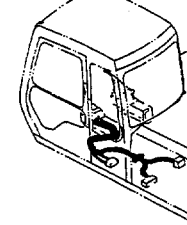
パイロット配管 (5-1) (STD) ..... 089  
PILOT PIPINGS (5-1) (STD)



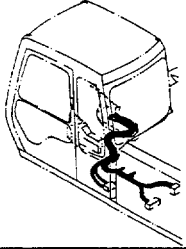
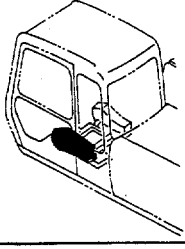
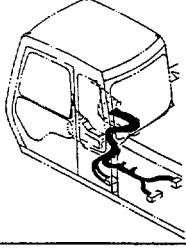
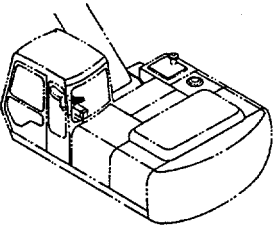
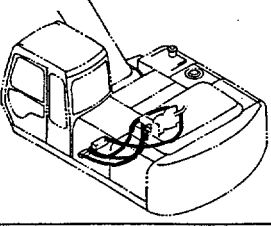
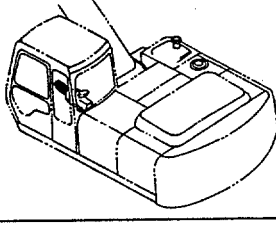
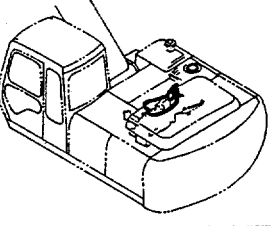
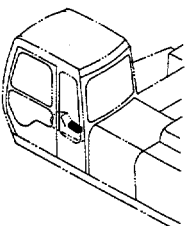
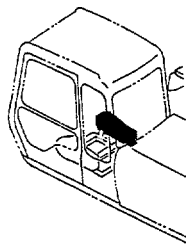
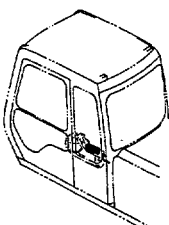
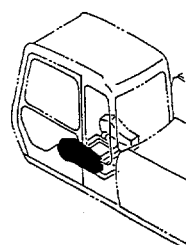
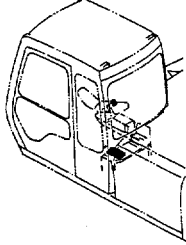
パイロット配管 (3-1) ..... 079  
PILOT PIPINGS (3-1)



パイロット配管 (5-1) (USA) ..... 091  
PILOT PIPINGS (5-1) (USA)

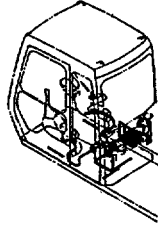


# 目 次 CONTENTS

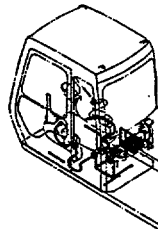
|  |  |
|--|--|
| <p>パイロット配管 (5-2) (STD) ..... 093<br/>PILOT PIPINGS (5-2) (STD)</p>  | <p>コンソール (左) (USA) ..... 105<br/>CONSOLE (L) (USA)</p>  |
| <p>パイロット配管 (5-2) (USA) ..... 095<br/>PILOT PIPINGS (5-2) (USA)</p>  | <p>スイッチボックス ..... 107<br/>SWITCH BOX</p>                |
| <p>パイロット配管 (6-1) ..... 097<br/>PILOT PIPINGS (6-1)</p>            | <p>ゲージパネル ..... 109<br/>GAUGE PANEL</p>               |
| <p>パイロット配管 (6-2) ..... 099<br/>PILOT PIPINGS (6-2)</p>            | <p>ラジオ (STD) ..... 111<br/>RADIO (STD)</p>            |
| <p>コンソール (右) ..... 101<br/>CONSOLE (R)</p>                        | <p>ラジオ (USA) ..... 113<br/>RADIO (USA)</p>            |
| <p>コンソール (左) (STD) ..... 103<br/>CONSOLE (L) (STD)</p>            | <p>電気部品 (1) ..... 115<br/>ELECTRIC PARTS (1)</p>      |

# 目 次 CONTENTS

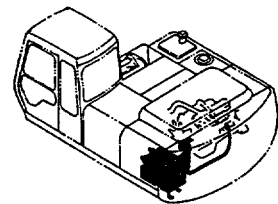
電気部品 (2) (STD) ..... 117  
ELECTRIC PARTS (2) (STD)



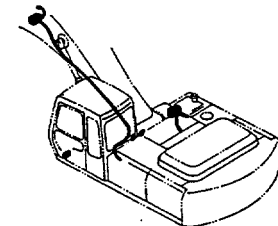
電気部品 (2) (USA) ..... 119  
ELECTRIC PARTS (2) (USA)



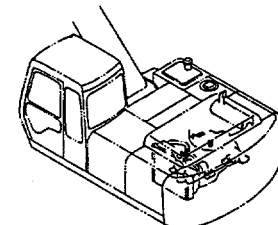
電気部品 (3-1) ..... 121  
ELECTRIC PARTS (3-1)



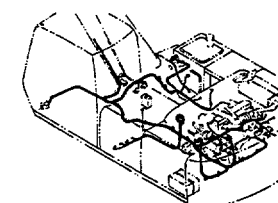
電気部品 (3-2) ..... 123  
ELECTRIC PARTS (3-2)



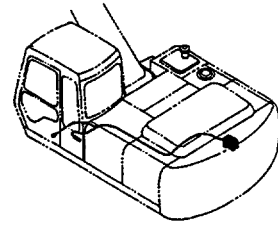
電気部品 (3-3) ..... 125  
ELECTRIC PARTS (3-3)



電気部品 (3-4) ..... 127  
ELECTRIC PARTS (3-4)

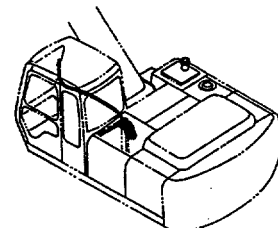


モーションアラーム (USA) ..... 129  
MOTION ALARM (USA)



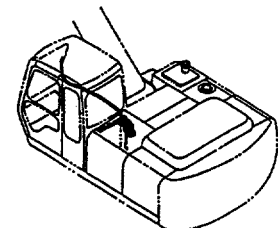
ウィンドウォッシャ ..... 131  
WINDOW WASHER

STD : 78001~85032  
LC : 78001~85386



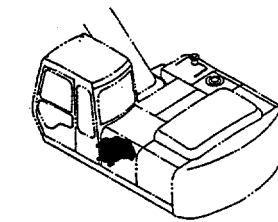
ウィンドウォッシャ ..... 133  
WINDOW WASHER

STD : 85033~  
LC : 85387~



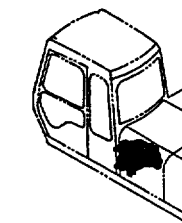
カーヒータ ..... 135  
CAR HEATER

STD : 78001~78902  
LC : 78001~78875



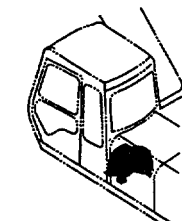
カーヒータ ..... 137  
CAR HEATER

STD : 78903~85473  
LC : 78876~85473

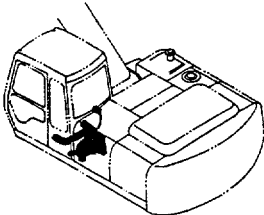
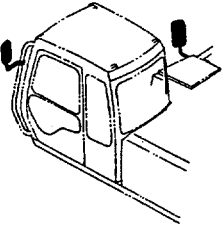
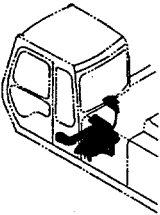
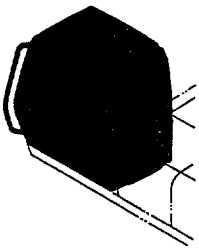
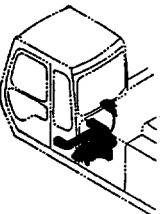
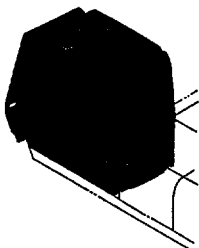
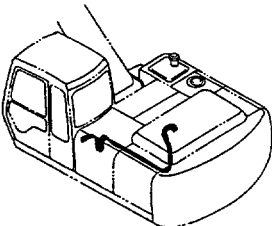
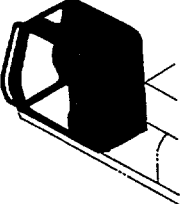
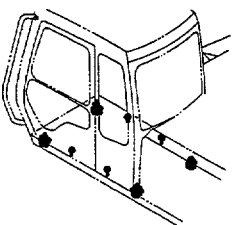
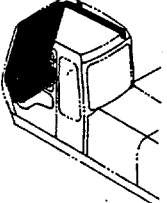
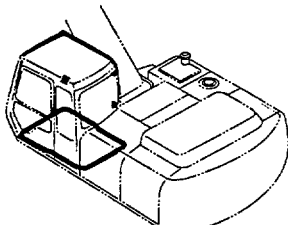
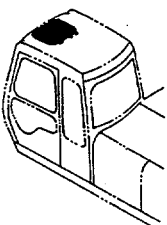


カーヒータ ..... 139  
CAR HEATER

85474~

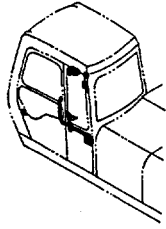


# 目 次 CONTENTS

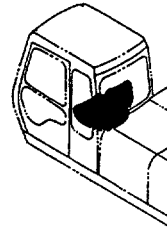
|  |   |
|--|---|
| <p>カーヒータパーツ ..... 141<br/>CAR HEATER PARTS</p> <p>STD : 78001~78902<br/>LC : 78001~78875</p>  | <p>バックミラー ..... 153<br/>REARVIEW MIRROR</p>          |
| <p>カーヒータパーツ ..... 143<br/>CAR HEATER PARTS</p> <p>STD : 78903~85473<br/>LC : 78876~85473</p>  | <p>キャブ(200, LC) ..... 155<br/>CAB(200, LC)</p>       |
| <p>カーヒータパーツ ..... 145<br/>CAR HEATER PARTS</p> <p>85474~</p>                                | <p>キャブ(200H, LCH) ..... 157<br/>CAB(200H, LCH)</p>  |
| <p>温水配管 ..... 147<br/>HEATER PIPINGS</p>    | <p>キャブ(1) ..... 159<br/>CAB(1)</p>                 |
| <p>キャブグループ(1) ..... 149<br/>CAB GROUP(1)</p>    | <p>キャブ(2) ..... 161<br/>CAB(2)</p>                 |
| <p>キャブグループ(2) ..... 151<br/>CAB GROUP(2)</p>    | <p>キャブ(3) ..... 163<br/>CAB(3)</p>                 |

# 目 次 CONTENTS

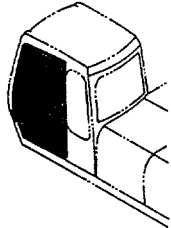
キャブ (4) ..... 165  
CAB (4)



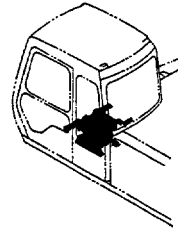
シート (USA) ..... 177  
SEAT (USA)



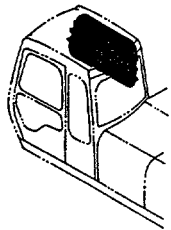
キャブ (5) ..... 167  
CAB (5)



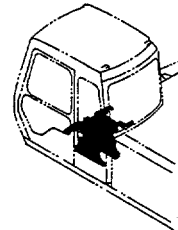
シートサスペンション (STD) ..... 179  
SEAT SUSPENSION (STD)



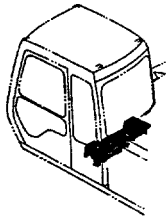
キャブ (6) ..... 169  
CAB (6)



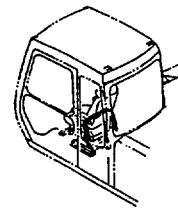
シートサスペンション (USA) ..... 181  
SEAT SUSPENSION (USA)



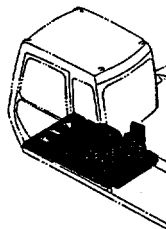
リアカバー (キャブ内) ..... 171  
REAR COVER (INSIDE OF CAB)



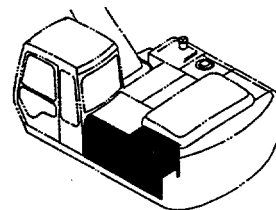
シートベルト ..... 183  
SEAT BELT



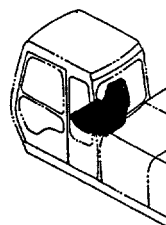
フロアパーツ ..... 173  
FLOOR PARTS



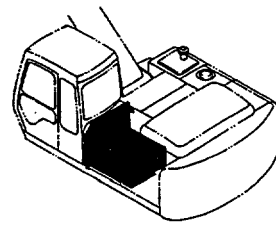
カバー (1-1) ..... 185  
COVER (1-1)



シート (STD) ..... 175  
SEAT (STD)

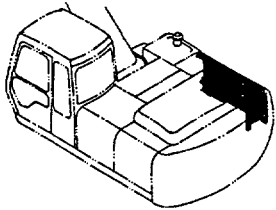
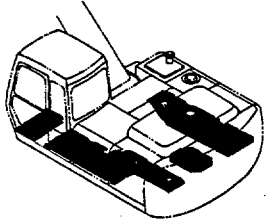
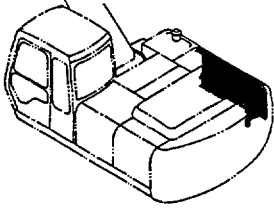
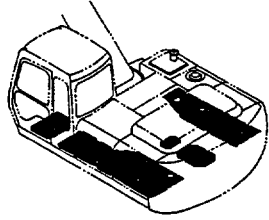
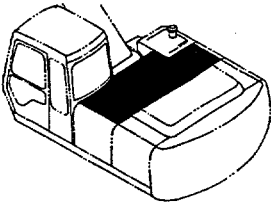
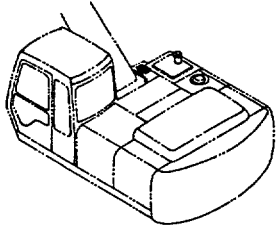
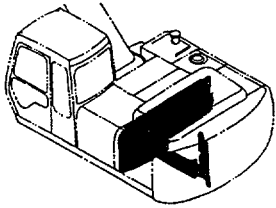
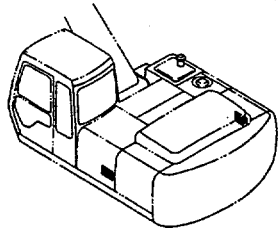
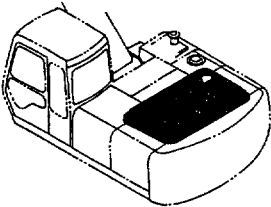
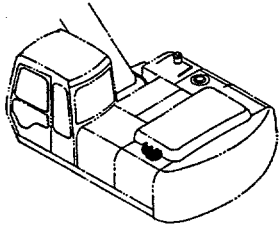
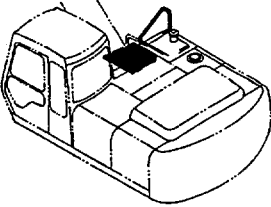


カバー (1-2) ..... 187  
COVER (1-2)



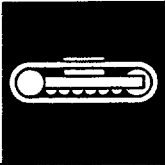


# 目 次 CONTENTS

|  |  |
|--|--|
| <p>カバー (1-3) ..... 189<br/>COVER (1-3)<br/>78001~84672</p>  | <p>カバー (2) (200, LC) ..... 201<br/>COVER (2) (200, LC)</p>      |
| <p>カバー (1-3) ..... 191<br/>COVER (1-3)<br/>84673~</p>       | <p>カバー (2) (200H, LCH) ..... 203<br/>COVER (2) (200H, LCH)</p>  |
| <p>カバー (1-4) ..... 193<br/>COVER (1-4)</p>                | <p>ドアロック (1) ..... 205<br/>DOOR LOCK (1)</p>                   |
| <p>カバー (1-5) ..... 195<br/>COVER (1-5)</p>                | <p>ドアロック (2) ..... 207<br/>DOOR LOCK (2)</p>                  |
| <p>カバー (1-6) ..... 197<br/>COVER (1-6)</p>                | <p>ドアロック (3) ..... 209<br/>DOOR LOCK (3)</p>                  |
| <p>カバー (1-7) ..... 199<br/>COVER (1-7)</p>                |  |

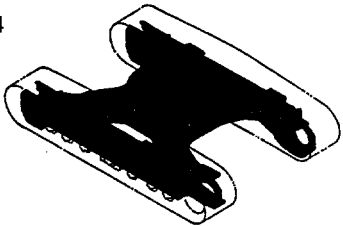
# 目 次 CONTENTS

## 下部走行体 UNDERCARRIAGE



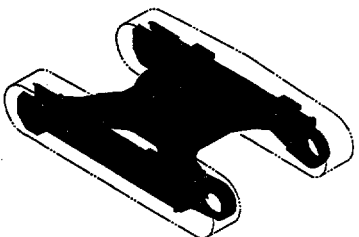
トラックフレーム (200) ..... 211  
TRACK FRAME (200)

78001~85184



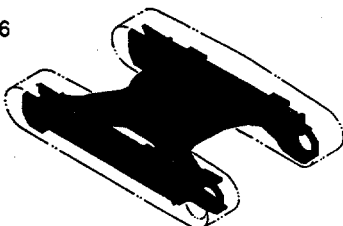
トラックフレーム (200) ..... 213  
TRACK FRAME (200)

85185~



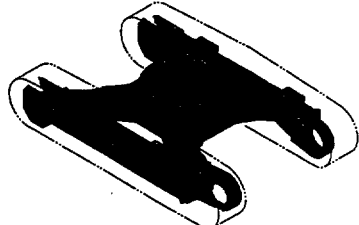
トラックフレーム (200LC) ..... 215  
TRACK FRAME (200LC)

78001~85386



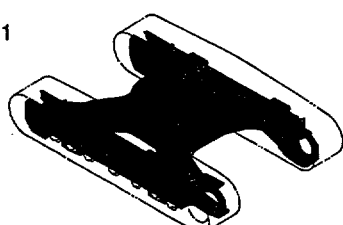
トラックフレーム (200LC) ..... 217  
TRACK FRAME (200LC)

85387~



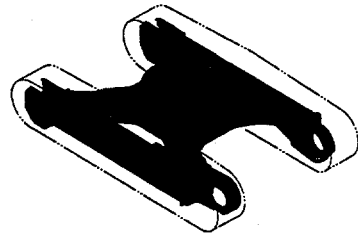
トラックフレーム (200H) ..... 219  
TRACK FRAME (200H)

78001~84671



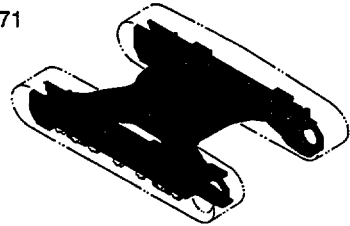
トラックフレーム (200H) ..... 221  
TRACK FRAME (200H)

84672~



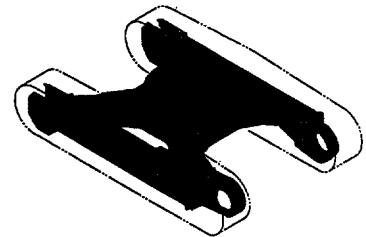
トラックフレーム (200LCH) ..... 223  
TRACK FRAME (200LCH)

78001~84671



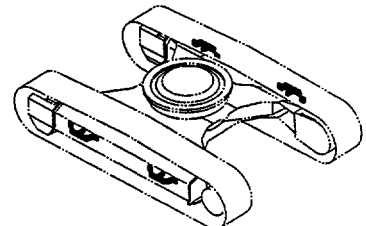
トラックフレーム (200LCH) ..... 225  
TRACK FRAME (200LCH)

84672~

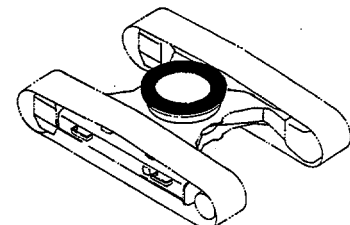


ステップ (200H,LCH) ..... 227  
STEP (200H,LCH)

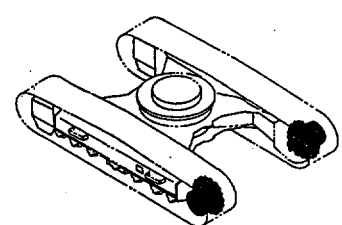
84672~



旋回輪 ..... 229  
SWING BEARING

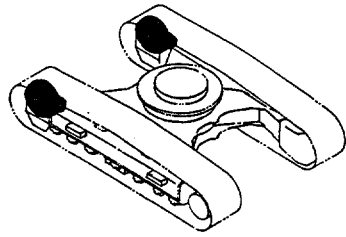


走行装置 ..... 231  
TRAVEL DEVICE

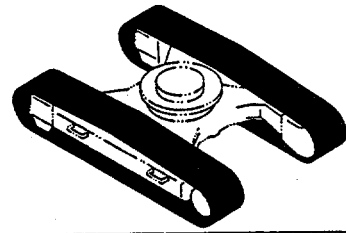


# 目 次 CONTENTS

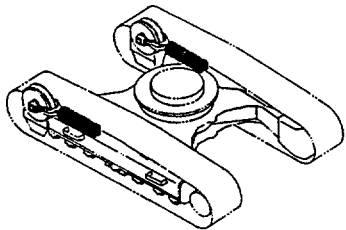
フロントアイドラ ..... 233  
FRONT IDLER



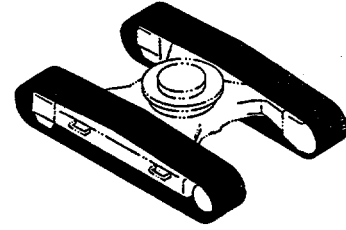
トラックリンク 600G(200) ..... 245  
TRACK-LINK 600G(200)



アジャスタ ..... 235  
ADJUSTER

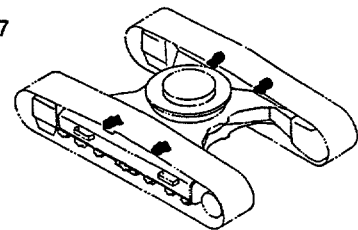


トラックリンク 600G(200LC) ..... 247  
TRACK-LINK 600G(200LC)

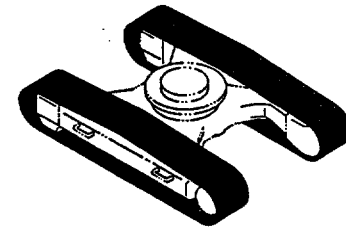


上ローラ ..... 237  
UPPER ROLLER

78001~83807

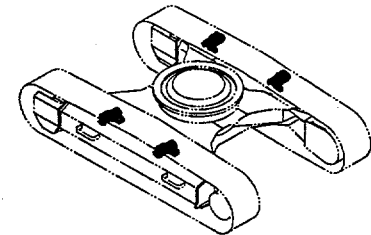


トラックリンク 600G(200H) ..... 249  
TRACK-LINK 600G(200H)

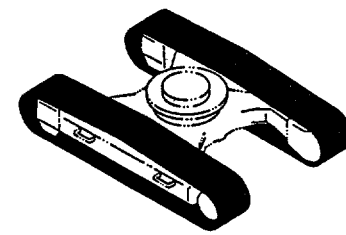


上ローラ ..... 239  
UPPER ROLLER

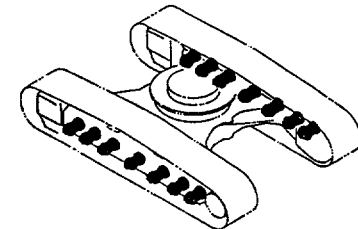
83808~



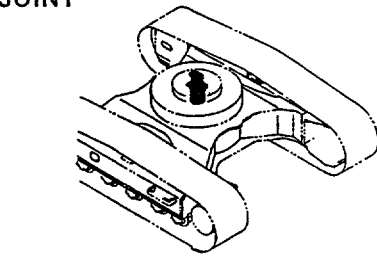
トラックリンク 600G(200LCH) ..... 251  
TRACK-LINK 600G(200LCH)



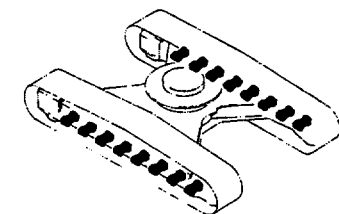
下ローラ (スタンダードトラック) ..... 241  
LOWER ROLLER (STD. TRACK)



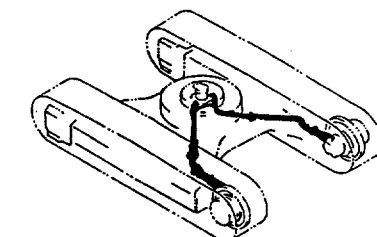
センタージョイント ..... 253  
CENTER JOINT



下ローラ (LCトラック) ..... 243  
LOWER ROLLER (LC TRACK)

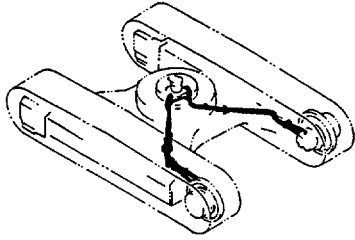


走行配管 (スタンダードトラック) ..... 255  
TRAVEL PIPINGS (STD. TRACK)

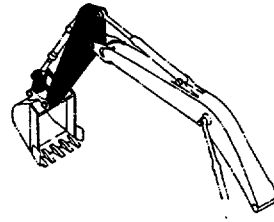


# 目 次 CONTENTS

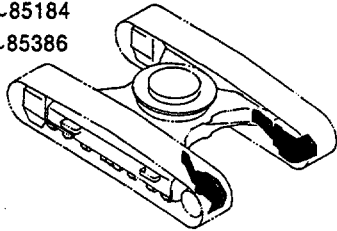
走行配管 (LCトラック) ..... 257  
TRAVEL PIPINGS (LC TRACK)



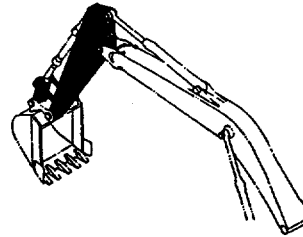
スタンダードアーム 2.91M ..... 267  
STD. ARM 2.91M



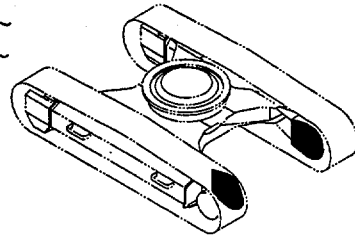
走行配管カバー ..... 259  
TRAVEL PIPINGS COVER  
STD : 78001~85184  
LC : 78001~85386



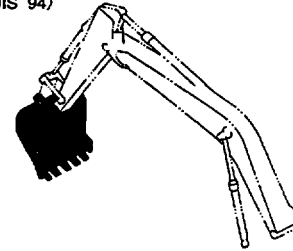
Hアーム 2.91M ..... 269  
H ARM 2.91M



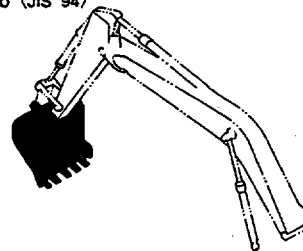
走行配管カバー ..... 261  
TRAVEL PIPINGS COVER  
STD : 85185~  
LC : 85387~



バケット 0.8 (新JIS) ..... 271  
BUCKET 0.8 (JIS 94)



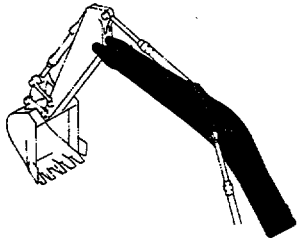
H バケット 0.8 (新JIS) ..... 273  
H BUCKET 0.8 (JIS 94)



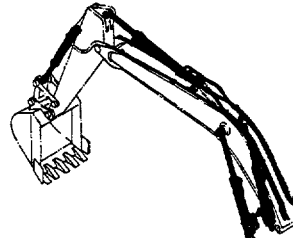
## フロントアタッチメント FRONT-END ATTACHMENTS



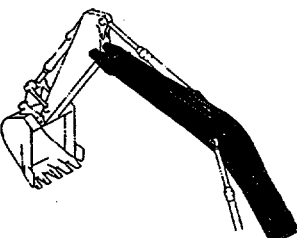
ブーム ..... 263  
BOOM



フロント配管 (1) ..... 275  
FRONT PIPINGS (1)



Hブーム ..... 265  
H BOOM



フロント配管 (2) ..... 277  
FRONT PIPINGS (2)

