

編 番
PART NO.
P139-1-4

PARTS CATALOG

パーツカタログ

EX160WD

Wheeled Excavator

適用号機 1001~
Serial No.

HITACHI

メモ欄
MEMORANDUM

下表を部品注文，機械管理等にご利用下さい。

Please utilize under-table for parts-order and maintenance of your machine, etc.

機 体 製 番 MACHINE Mfg. NO.	
エ ン ジ ン 形 式 ENGINE TYPE	
エ ン ジ ン 製 番 ENGINE Mfg. NO.	

まえがき

- ◎ このパーツカタログは、EX160WDホイール式油圧ショベルに使用している部品を掲載してあります。また、巻末に部品番号順索引を集録してあります。
部品番号順索引の中で、「*」印のあるものは、新設部品を示します。
- ◎ 本パーツカタログでは、国内標準機のほかに、海外の一部地域向けの機械についても掲載してあります。何れの機械に適用されるかの表示は、次のように表わします。
装置名称の後に <SDX> ー 国内標準機に適用します。
装置名称の後に <DX> ー 海外の一部地域向けの機械に適用します。
装置名称のみ ー 両方共通です。
- ◎ 当社では、製品の改良にたえず努力をしておりますので、パーツカタログに記載されていない変更が生じている場合があります。必要に応じて、この様な変更を盛り込んだ改訂版を出しておりますので、本機または、本パーツカタログに不明の点がございましたら、最寄りの支店または、営業所にご相談ください。
- ◎ 機械はブーム側を前、エンジン側を後、運転席側を左、その反対側を右、キャリヤ部はリヤアクスル側を後といたします。
- ◎ エンジン部品は別冊「いすゞディーゼルエンジン 6BB1 パーツカタログ」をご参照ください。

1. 部品のご注文について

部品をご注文の際には、次の事項を最寄りの支店または、営業所へご連絡ください。

- | | | |
|-----------------|------------|-----------------------------|
| (1) 機械の型式 | 〔例〕EX160WD | } キャブ右下メインフレームの銘板に明示してあります。 |
| (2) 機械の製番 | 139-1001 | |
| (3) 部品番号 | A810165 | } 本パーツカタログの該当部品 |
| (4) 部品名 | O-リング | |
| (5) 数量 | 2 | ご注文される個数 |
| (6) 送付先の住所および宛名 | | |

2. パーツカタログの見方

- 符 号 : 部品構成図内の各部品に付けられた見出し番号です。
- 部 品 番 号 : 部品に付けられた固有番号です。数字のみ、あるいは英字と数字の混合で構成しています。
- 部 品 名 : 部品の名称です。
組立品を構成する部品は、部品名の前に「・」印を付け、組立品のつぎに続けて記載しています。さらに「・」印の部品が組立品の場合は、その構成部品に「・・」印が付けてあります。以下「・」を順次増やして組立品の構成部品であることを表わしています。
- 数 量 : 「1台分の個数」を示します。ただし、組立品の構成部品は、その組立品「1組分の個数」を示します。
- サービスコード : サービスコード欄に記載している各記号の意味は、次の通りです。
- W : その部品を取付ける為には、現地加工作業が必要ですので、当社にご相談ください。
 - H : その部品は精密部品として取扱っています。分解、修理は、当社にご用命ください。
 - D : 単品では交換できませんので、その部品の含まれる組部品で交換してください。
 - K : その部品がサービスパーツキットに含まれていることを示します。
 - R : 調整用シムなどのように使用する数量が号機毎に異なる事を示します。

- S : 工場出荷時に組み込まれた部品でなく、修理、サービス用として供給する部品を示します。
- Z : その部品はエンジン関連部品です。
- OP : オプション部品であることを示します。標準機には付いておらず、特別注文により販売する部品です。
- OS : オーバーサイズ部品を示します。
- US : アンダーサイズ部品を示します。
(OS, US はスタンダードサイズ部品の次の行に、続けて記載しています。)
- # : このパーツカタログから、その部品の含まれている装置のリストのページに新しく記載した部品であることを示します。

適用号機 : その部品を使用している機械の「号機」を示します。〔「号機」とは、機械の製番の「-（ハイフン）」以下の数字をいいます。〕
 適用号機欄上部には、部品全体に適用する「号機」を表示しています。
 各部品毎に「号機」表示のないものは、適用号機欄上部の「号機」が適用号機になります。
 各部品毎に「号機」表示のあるものは、部品毎の「号機」と適用号機欄上部の「号機」との両方を包含する「号機」が部品毎の適用号機となります。
 また、先頭に「D」の文字を表示しているものは、変更切替時期を年月で表わします。
 (例; D88/04~・・・1988年4月以降この部品を使用。)
 先頭に「H」の文字を表示しているものは、機器の製造番号を表わします。機器の製造番号は、機器の銘板に刻印されており、本パーツカタログでは「号機」と区別するために「H」の文字を付けています。
 先頭に「F」の文字を表示しているものは、フロントアタッチメントの「フロントNO.」を表わします。「フロントNo.」は、フロントアタッチメントの銘板に刻印されており、本パーツカタログでは「号機」と区別するために「F」の文字を付けています。

- 互換性** : 部品番号欄に記載している部品と代替部品欄に記載している部品との間で、互換性の生じる条件を示します。各記号の意味は次の通りです。
 - I : その部品の代わりに、使用できる部品の部品番号と数量を、代替部品欄に示します。但し、代替部品欄に示す部品の代わりに、その部品を使用することはできません。
 - P : その部品は使用禁止になっています。代替部品欄に示す部品を使用してください。
 - T : 組合せて互換性があります。その部品の代わりに、代替部品欄に示す何点かの部品と組で使用してください。
 - Y : その部品と代替部品欄に示す部品は、無条件に互換性があることを示します。

代替部品 : 互換性欄の記号に対応して、代替に使用する部品の部品番号と数量を示します。

《注記》 : 部品をご注文の際、互換性欄に I, P, T, Y と記載されている場合、自動的に代替部品欄に示されている部品が供給されることがあります。

FOREWORD

- ⊙ This parts catalog shows the components of EX160WD Wheeled Hydraulic Excavator.
The numerical parts No. index is provided at the end of this parts catalog.
In the parts index, a part No. with "*" mark shows a newly added part on the parts catalog.
- ⊙ In this parts catalog, SDX and DX are mentioned on the top of some pages. Subject to territory and / or machine, supplied machines are different. When ordering parts, please confirm whether the machine is SDX or DX.
- ⊙ This parts catalog contains the most recent information available at the time of printing, and the contents of the list are based on information in effect at that time and are subject to change without notice.
- ⊙ The references in the parts catalog of "LEFT", "RIGHT", "FRONT" and "REAR" are identified as follows.
The driver's seat is positioned "LEFT" side, and the opposite side is "RIGHT".
The front attachment is at the "FRONT". The counterweight is attached at the "REAR".
For the undercarriage, the rear axle is at the "REAR", and the opposite is "FRONT".
- ⊙ For the engine parts, please refer to the parts catalog of ISUZU diesel engine 6BB1 issued separately.

1. HOW TO ORDER PARTS

When ordering parts, Please specify the following items as shown in the following example.

(EXAMPLE)		
(1) Model of Machine	(EX160WD)	} Shown on NAME-PLATE provided on MAIN FRAME on the lower right side of CAB
(2) Machine Serial No.	(139-1001)	
(3) Part No.	(A810165)	} Ordering Parts
(4) Part Name	(O-RING)	
(5) Q'ty	(2)	Ordering Q'ty
(6) Purchaser's Name and Address		

2. HOW TO USE THIS PARTS CATALOG

- ITEM Item No. Shows the reference No. on the machine illustration.

- PART NO. Part No. consists of a letter of the alphabet and numerals, or numerals only.

- PART NAME Components of an assembly part are shown with "." marks and are shown on the line, or lines, below the assembly part. Also, if the component with "." mark consists of further components part, these further components are shown by the marks "..." .

- Q'TY Q'ty shows the quantity used for one machine, however quantity of components shows the quantity for one assembly part.

- SERVICE CODE Abbreviations in the column of service code have their own meaning as shown below.
 - W: The part with this abbreviation shows that the part requires some work on it before installing in the machine.
 - H: as the part with this abbreviation shows a precision part, please ask the authority for its repairing.
 - D: The part with this abbreviation is a component of an assembly and is not available independently. The assembly part containing this part should be orderd.
 - K: This means that the part is contained in the service parts kit.
 - R: The part with this abbreviation shows that the quantity of the part is changed depending upon the machine, such as an adjusting shim etcetera.
 - S: This part is specially provided as a service part, which was not provided in the machine before from shipping the factory.
 - Z: The part with this abbreviation related to the ENGINE.
 - OP: Optional parts
 - OS: Over-sized parts
 - US: Under-sized parts

(NOTE: Part with abbreviation "OS" or "US" is described on the line below the Standard-sized part.)

 - #: The part with this mark is newly added on that page of the equipment.

- SERIAL No. Applicable machine serial No. for the part is shown in this column.
Further, above this column, the applicable serial No. is shown for all parts described on that page.
Take this serial No. if the part is not mentioned its own applicable serial No..
Take the serial No. which includes both of for the part and for all parts desclibed on the page if the part is mensioned its own applicable serial No..
If the abbreviation "D" is described as headed letter instead of the serial No. it means the producted date of the machine in which the parts are used.
(EXSAMPLE: D88/04~.....producted on April 1988 and after)

If the abbreviation "H" is described as headed letter, it means the serial No. of equipment such as PUMP, MOTOR, CONTROL VALVE and etcetera.

If the abbreviation "F" is described as headed letter, it means the Front No. of front attachment such as BUCKET, BOOM, ARM and etcetera.

-ICA

ICA shows the interchangeability between the original and the improved parts. Abbreviations used in this column are as follows.

- I: Part No. in the column of "Replaceable part" can be used instead of this part but not vice versa.
- P: This must not be used for the machine. The part No. in the column "Replaceable part" should be used instead.
- T: Parts Nos. those in the column of "Replaceable part" can be used as an assembly instead of this part.
- Y: This part and the part in the column of "Replaceable part" are interchangeable with each other.

-REPLACEABLE PART

Interchangeable parts Nos. and their required quantity are shown in this column.

NOTE: If interchangeable improved parts are provided for the parts which you may order, the improved parts classified as "I", "P", "T" or "Y" may be supplied.

名称	Name	適用号機	頁
		SERIAL NO.	PAGE
上部旋回体	SUPERSTRUCTURE		
フレーム	FRAME		001
エンジン	ENGINE		003
ラジエータ	RADIATOR		005
リザーブタンク	RESERVE TANK		007
エアクリーナ	AIR CLEANER		009
マフラー	MUFFLER		011
燃料タンク	FUEL TANK		013
ポンプ装置	PUMP DEVICE		015
旋回装置	SWING DEVICE		017
走行装置	TRAVEL DEVICE		019
オイルタンク	OIL TANK		021
オイルクーラ配管(1)	OIL COOLER PIPINGS (1)		023
オイルクーラ配管(2)	OIL COOLER PIPINGS (2)		025
オイルクーラ配管(3)	OIL COOLER PIPINGS (3)		027
本体配管(1)	MAIN PIPINGS (1)		029
本体配管(2)	MAIN PIPINGS (2)		031
本体配管(3)	MAIN PIPINGS (3)		033
エンジンコントロールレバー(1)	ENGINE CONTROL LEVER (1)		035
エンジンコントロールレバー(2)<SDX>	ENGINE CONTROL LEVER (2) <SDX>	1001~D89/01	037
エンジンコントロールレバー(2)<SDX>	ENGINE CONTROL LEVER (2) <SDX>	D89/02~	039
エンジンコントロールレバー(2)<DX>	ENGINE CONTROL LEVER (2) <DX>		041
操作レバー	CONTROL LEVER		043
走行, アウトリガレバー	TRAVEL & OUTRIGGER LEVER		045
パイロット配管(1-1)<SDX>	PILOT PIPINGS (1-1) <SDX>		047
パイロット配管(1-1)<DX>	PILOT PIPINGS (1-1) <DX>		049
パイロット配管(1-2)	PILOT PIPINGS (1-2)		051
パイロット配管(2)<SDX>	PILOT PIPINGS (2) <SDX>		053
パイロット配管(2)<DX>	PILOT PIPINGS (2) <DX>		055
パイロット配管(3-1)	PILOT PIPINGS (3-1)		057
パイロット配管(3-2)	PILOT PIPINGS (3-2)		059
パイロット配管(3-3)	PILOT PIPINGS (3-3)		061
パイロット配管(4-1)	PILOT PIPINGS (4-1)		063

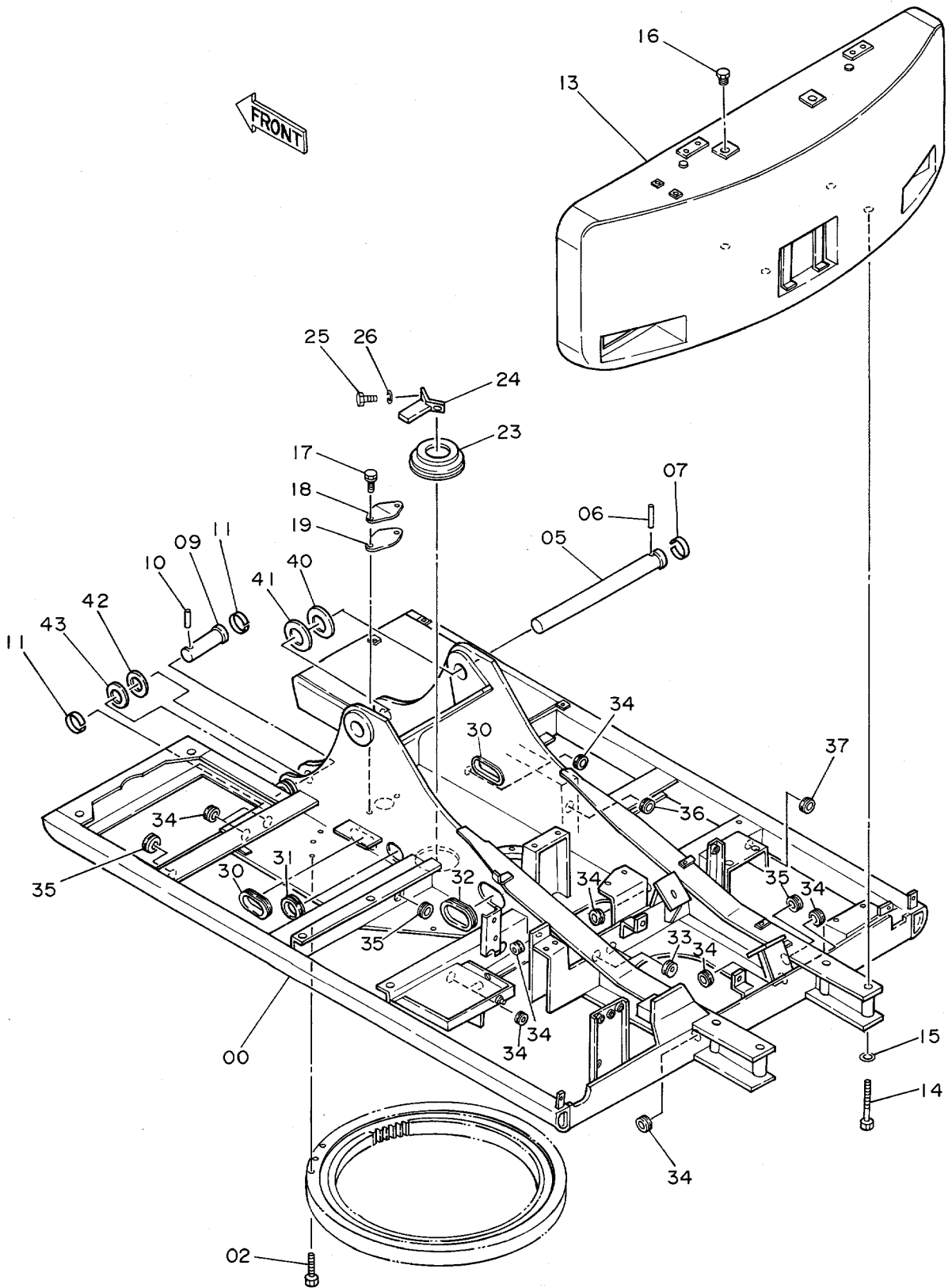
名 称	Name	適用号機 SERIAL NO.	頁 PAGE
パイロット配管(4-2)	PILOT PIPINGS (4-2)		065
ステアリング	STEERING		067
ステアリング配管(旋回体)	STEERING PIPINGS (SUPERSTRUCTURE)	1001~1017	069
ステアリング配管(旋回体)	STEERING PIPINGS (SUPERSTRUCTURE)	1018~	071
エア配管(1)	AIR PIPINGS (1)		073
エア配管(2)	AIR PIPINGS (2)		075
コントロールボックス(右)	CONTROL BOX (R)		077
コントロールボックス(左)	CONTROL BOX (L)		079
ゲージパネル	GAUGE PANEL		081
電気部品(1)<SDX>	ELECTRIC PARTS (1) <SDX>		083
電気部品(1)<DX>	ELECTRIC PARTS (1) <DX>		085
電気部品(2)<SDX>	ELECTRIC PARTS (2) <SDX>		087
電気部品(2)<DX>	ELECTRIC PARTS (2) <DX>		089
電気部品(3)	ELECTRIC PARTS (3)		091
電気部品(4)	ELECTRIC PARTS (4)		093
電気部品(5)	ELECTRIC PARTS (5)		095
電気部品(6)<SDX>	ELECTRIC PARTS (6) <SDX>		097
電気部品(6)<DX>	ELECTRIC PARTS (6) <DX>		099
ウィンドウォッシャー	WINDOW WASHER		101
キャブグループ	CAB GROUP		103
・キャブ(1)	・CAB (1)		105
・キャブ(2)	・CAB (2)		107
・キャブ(3)	・CAB (3)		109
・キャブ(4)	・CAB (4)		111
・キャブ(5)	・CAB (5)		113
・キャブ(6)	・CAB (6)		115
シート	SEAT		117
カバー(1)	COVER (1)		119
カバー(2)	COVER (2)		121
カバー(3)	COVER (3)		123
カバー(4)	COVER (4)		125
・ドアロック(1)	・DOOR LOCK (1)		127
・ドアロック(2)	・DOOR LOCK (2)		129
アンダーカバー	UNDER COVER		131
カーヒータ	CAR HEATER		133
カーヒータ配管	CAR HEATER PIPINGS		135

名 称	Name	適用号機 SERIAL NO.	頁 PAGE
下部走行体		CARRIER	
シャーシ(2-O/R)	CHASSIS (2-O/R)		137
シャーシ(ブレード)	CHASSIS (BLADE)		139
パワートレイン	POWER TRAIN		141
ステアリング配管(走行体)	STEERING PIPINGS (CARRIER)		143
ブレーキ配管	BRAKE PIPINGS		145
コントロール配管	CONTROL PIPINGS		147
センタージョイント	CENTER JOINT		149
アウトリガ	OUTRIGGER		151
2-O/R配管(左右連動)	2-O/R PIPINGS (LEFT/RIGHT CONNECTION)		153
ブレード	BLADE		155
ブレード配管	BLADE PIPINGS		157
フロント		FRONT	
ブーム	BOOM		159
スタンダードアーム 2.6M	STD. ARM 2.6M		161
バケット 0.6	BUCKET 0.6		163
フロント配管	FRONT PIPINGS		165
給脂配管	LUBRICATE PIPINGS		167
工具及び予備品		TOOLS AND SPARE PARTS	
工具	TOOLS		169
予備品	SPARE PARTS		171
オプションパーツ		OPTIONAL PARTS	
燃料給油ポンプ	FUEL FEED PUMP		173
2-O/R配管(左右独立)	2-O/R PIPINGS (LEFT/RIGHT INDEPENDENT)		175
シャーシ(4-O/R シャーシ)	CHASSIS (4-O/R CHASSIS)		177
シャーシ(2-O/R, ブレード シャーシ)	CHASSIS (2-O/R & BLADE CHASSIS)		179
4-O/R配管(前後独立)	4-O/R PIPINGS (FRONT/REAR INDEPENDENT)		181
2-O/R, ブレード配管	2-O/R & BLADE PIPINGS		183
フェンダ	FENDER		185
ショートアーム 2.0M	SHORT ARM 2.0M		187
ロングアーム 3.1M	LONG ARM 3.1M		189
バケット 0.45	BUCKET 0.45		191
バケット 0.55	BUCKET 0.55		193

名 称	Name	適用号機 SERIAL NO.	頁 PAGE
バケット 0.7	BUCKET 0.7		195
バケット 0.8	BUCKET 0.8		197
梯形バケット 0.4	V-TYPE BUCKET 0.4		199
一本爪リッパ	ONE-POINT RIPPER		201
リッパバケット 0.5	RIPPER BUCKET 0.5		203
法面バケット	SLOPE-FINISHING BLADE		205
ホースラプチャバルブ配管(ブーム)	HOSE RUPTURE VALVE PIPINGS (BOOM)		207
ホースラプチャバルブ配管(アーム)	HOSE RUPTURE VALVE PIPINGS (ARM)		209
予備ペダル	SPARE PEDAL		211
予備ペダル用パイロット配管(1)	PILOT PIPINGS (1) FOR SPARE PEDAL		213
予備ペダル用パイロット配管(2)	PILOT PIPINGS (2) FOR SPARE PEDAL		215
NPKブレーカ用フロント配管	FRONT PIPINGS FOR NPK BREAKER		217
NPKブレーカ & クラッシャ用フロント配管	FRONT PIPINGS FOR NPK BREAKER & CRASHER		219
オカダ/古河ブレーカ用フロント配管	FRONT PIPINGS FOR OKADA / FURUKAWA BREAKER		221
オカダ/古河ブレーカ & クラッシャ用フロント配管	FRONT PIPINGS FOR OKADA / FURUKAWA BREAKER & CRASHER		223
合流配管	CONFLUENT PIPINGS		225
ネームプレート	NAME-PLATE		
ネームプレート(日本語)	NAME-PLATE (JAPANESE)		227
ネームプレート(英語)	NAME-PLATE (ENGLISH)		229
索 引	PARTS INDEX		231

上部旋回体
SUPERSTRUCTURE

フレーム Frame

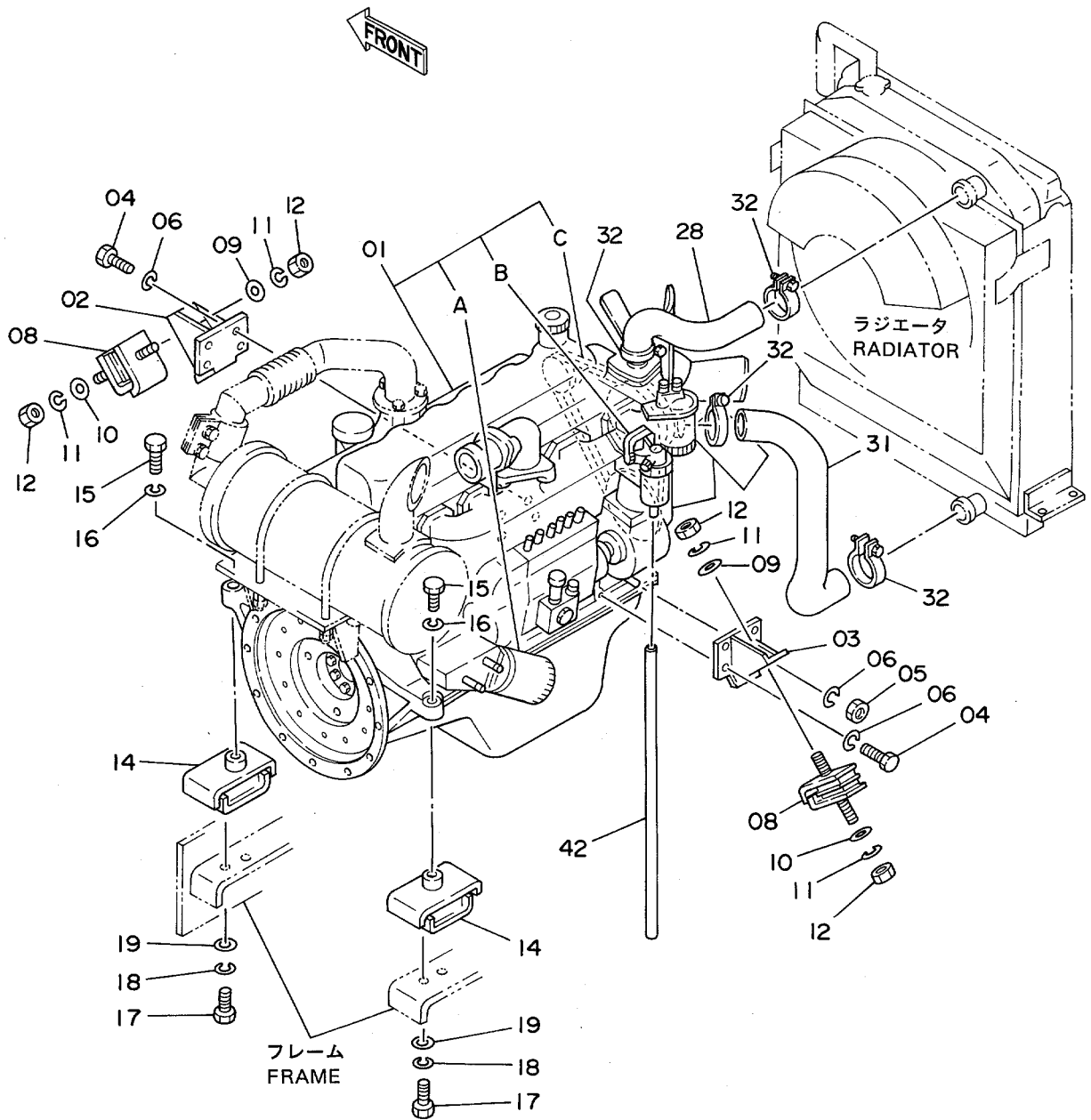


フレーム
FRAME

1001~

符号 ITEM	部品番号 PART NO.	部品名 PART NAME	or PART NAME CODE	数量 Q'TY	サービス コード S.C	適用号機 SERIAL NO.	互換性 ICA	代替部品 REPLACEABLE PART	
								部品番号 PART NO.	数量 Q'TY
00	5002151	フレーム:メイン	FRAME:MAIN	1					
02	J931895	ボルト	BOLT	30					
05	3037278	ピン	PIN	1					
06	4098713	ピン	PIN	1					
07	4098712	リング	RING	1					
09	4197535	ピン	PIN	2					
10	4098717	ピン	PIN	2					
11	4098716	リング	RING	2					
13	5002149	ウェイト:カウンタ	WEIGHT;COUNTER	1					
14	J932720	ボルト	BOLT	4					
15	4126485	ワッシャ	WASHER	4					
16	4139583	キャップ	CAP	2					
17	J021025	ボルト:セムス	BOLT;SEMS	2					
18	4013896	カバー	COVER	1					
19	4157713	パッキング	PACKING	1					
23	4208611	カバー:ラバー	COVER;RUBBER	1					
24	9728761	ストッパー	STOPPER	1					
25	J931645	ボルト	BOLT	2					
26	A590916	ワッシャ:スプリング	WASHER;SPRING	2					
30	4208984	ブッシング:ラバー	BUSHING;RUBBER	2					
31	4190960	ブッシング:ラバー	BUSHING;RUBBER	1					
32	4191978	ブッシング:ラバー	BUSHING;RUBBER	1					
33	4200176	ブッシング:ラバー	BUSHING;RUBBER	3					
34	4201995	ブッシング:ラバー	BUSHING;RUBBER	10					
35	4201749	ブッシング:ラバー	BUSHING;RUBBER	4					
36	4209294	ブッシング:ラバー	BUSHING;RUBBER	1					
37	4201995	ブッシング:ラバー	BUSHING;RUBBER	1		~ 1107			
37	4509404	ブッシング:ラバー	BUSHING;RUBBER	1		1108~			
40	4114816	シム 2.3	SHIM 2.3	1	R	~ 1065	Y	4109670	1
40	4109670	シム 2.3	SHIM 2.3	1	R	1066~			
41	4114817	シム 1.0	SHIM 1.0	1	R	~ 1065	Y	4109671	1
41	4109671	シム 1.2	SHIM 1.2	1	R	1066~			
42	4097354	シム 1.2	SHIM 1.2	2	R				
43	4097355	シム 2.3	SHIM 2.3	2	R				

エンジン Engine



エンジン
ENGINE

1001~

符号 ITEM	部品番号 PART NO.	部品名 PART NAME	or PART NAME CODE	数量 Q'TY	サービス コード S.C	適用号機 SERIAL NO.	互換性 ICA	代替部品 REPLACEABLE PART	
								部品番号 PART NO.	数量 Q'TY
01	4189704	エンジン	ENGINE	1	Z				
01A	4206079	・フィルタ;オイル	・FILTER;OIL	1	Z				
01B	4206080	・フィルタ;フューエル	・FILTER;FUEL	1	Z				
01C	4218253	・ベルト;ファン (1=2本)	・BELT;FAN (1=2 PIECES)	1	Z				
02	8021976	ブラケット	BRACKET	1					
03	8021977	ブラケット	BRACKET	1					
04	M111025	ボルト	BOLT	7					
05	M511008	ナット	NUT	1					
06	A590910	ワッシャ;スプリング	WASHER;SPRING	8					
08	4123994	ラバー	RUBBER	2					
09	A590114	ワッシャ;プレーン	WASHER;PLANE	2					
10	4114404	ワッシャ	WASHER	2					
11	A590914	ワッシャ;スプリング	WASHER;SPRING	4					
12	J950014	ナット	NUT	4					
14	4123995	ラバー	RUBBER	2					
15	J931865	ボルト	BOLT	2					
16	A590918	ワッシャ;スプリング	WASHER;SPRING	2					
17	J901635	ボルト	BOLT	4					
18	A590916	ワッシャ;スプリング	WASHER;SPRING	4					
19	4114405	ワッシャ	WASHER	4					
28	3033624	ホース;ウォーター	HOSE;WATER	1					
31	2027522	ホース;ウォーター	HOSE;WATER	1					
32	4504198	クランプ;ホース	CLAMP;HOSE	4					
42	4171509	ホース;ビニール	HOSE;VINYL	1					

005

ラジエータ Radiator

