

編 番
PART NO.
P139-EI-4

PARTS CATALOG

パーツカタログ

EX160WD

EQUIPMENT COMPONENTS PARTS

機器インナーパーツ

適用号機 1001~
Serial No.



適 用 製 番 MACHINE Mfg. No.	
エ ン ジ ン 型 式 ENGINE TYPE	
エ ン ジ ン 製 番 ENGINE Mfg. No.	
備 考 REMARKS	

ま え が き

- ◎ このパーツカタログは、EX160WD ホイール式油圧ショベルに使用している油圧機器等の精密部品を掲載してあります。また、巻末に部品番号順索引を収録してあります。
部品番号順索引の中で、「*」印のあるものは、新設部品を示します。
- ◎ 当社では、製品の改良にたえず努力をはらっておりますので、パーツカタログに記載されていない変更が生じている場合があります。必要に応じて、この様な変更を盛り込んだ改訂版を出しておりますので、本機または、本パーツカタログに不明の点がございましたら、最寄りの支店または、営業所にご相談ください。
- ◎ 機械はブーム側を前、エンジン側を後、運転席側を左、その反対側を右、キャリヤ部は、リアアクスル側を後といたします。

1. 部品のご注文について

部品をご注文の際は、次の事項を最寄りの支店または、営業所へご連絡ください。

- | | | | |
|-----------------|------------|---|---------------------------|
| (1) 機械の型式 | 【例】EX160WD | } | キャブ右下メインフレームの銘板に明示してあります。 |
| (2) 機械の製番 | 139-1001 | | |
| (3) 部品番号 | A810165 | } | 本パーツカタログの該当部品 |
| (4) 部品名 | O-リング | | |
| (5) 数量 | 2 | | ご注文される個数 |
| (6) 送付先の住所および宛名 | | | |

2. パーツカタログの見方

- 符 号 : 部品構成図内の各部品に付けられた見出し番号です。
- 部 品 番 号 : 部品に付けられた固有番号です。数字のみ、あるいは英字と数字の混合で構成しています。
- 部 品 名 : 部品の名称です。
組立品を構成する部品は、部品名の前に「・」印を付け、組立品のつぎに続けて記載しています。さらに「・」印の部品が組立品の場合は、その構成部品に「・・」印が付けてあります。以下「・」を順次増やして組立品の構成部品であることを表わしています。
- 数 量 : 「各機器の1セット分の個数」を示します。ただし、組立品の構成部品は、その組立品「1組分の個数」を示します。
- サービスコード : サービスコード欄に記載している各記号の意味は、次の通りです。
- W : その部品を取付ける為には、現地加工作業が必要ですので、当社にご相談ください。
 - D : 単品では交換できませんので、その部品の含まれる組部品で交換してください。
 - K : その部品がサービスパーツキットに含まれていることを示します。
 - R : 調整用シムなどのように使用する数量が号機毎に異なる事を示します。
 - S : 工場出荷時に組み込まれた部品でなく、修理、サービス用として供給する部品を示します。
 - OP : オプショナル部品であることを示します。標準機には付いておらず、特別注文により販売する部品です。
 - OS : オーバーサイズ部品を示します。
 - US : アンダーサイズ部品を示します。
- (OS, US はスタンダードサイズ部品の次の行に、続けて記載しています。)

: このパーツカタログから、その部品の含まれている装置のリストのページに新しく記載した部品であることを示します。

適用号機 : その部品を使用している機械の「号機」を示します。〔「号機」とは、機械の製番の「-（ハイフン）」以下の数字をいいます。〕
適用号機欄上部には、部品全体に適用する「号機」を表示しています。
各部品毎に「号機」表示のないものは、適用号機欄上部の「号機」が適用号機になります。
各部品毎に「号機」表示のあるものは、部品毎の「号機」と適用号機欄上部の「号機」との両方を包含する「号機」が部品毎の適用号機となります。
また、先頭に「D」の文字を表示しているものは、変更切替時期を年月で表わします。
（例：D88/05～・・・1988年5月以降この部品を使用。）
先頭に「H」の文字を表示しているものは、機器の製造番号を表わします。機器の製造番号は、機器の銘板に刻印されており、本パーツカタログでは「号機」と区別するために「H」の文字を付けています。
先頭に「F」の文字を表示しているものは、フロントアタッチメントの「フロントNO.」を表わします。「フロントNo.」は、フロントアタッチメントの銘板に刻印されており、本パーツカタログでは「号機」と区別するために「F」の文字を付けています。

互換性 : 部品番号欄に記載している部品と代替部品欄に記載している部品との間で、互換性の生じる条件を示します。各記号の意味は次の通りです。
I : その部品の代わりに、使用できる部品の部品番号と数量を、代替部品欄に示します。但し、代替部品欄に示す部品の代わりに、その部品を使用することはできません。
P : その部品は使用禁止になっています。代替部品欄に示す部品を使用してください。
T : 組合せて互換性があります。その部品の代わりに、代替部品欄に示す何点かの部品と組で使用してください。
Y : その部品と代替部品欄に示す部品は、無条件に互換性があることを示します。

代替部品 : 互換性欄の記号に対応して、代替に使用する部品の部品番号と数量を示します。

《注記》 : 部品をご注文の際、互換性欄に I, P, T, Y と記載されている場合、自動的に代替部品欄に示されている部品が供給されることがあります。

FOREWORD

- ◎ This parts catalog shows the precision parts of EX160WD Wheeled Hydraulic Excavator. The numerical parts No. index is provided at the end of this parts catalog. In the parts index, a part No. with "*" mark shows a newly added part on the parts catalog.
- ◎ This parts catalog contains the most recent information available at the time of printing, and the contents of the list are based on information in effect at that time and are subject to change without notice.
- ◎ The references in the parts catalog of "LEFT", "RIGHT", "FRONT" and "REAR" are identified as follows.
The driver's seat is positioned "LEFT" side, and the opposite side is "RIGHT".
The front attachment is at the "FRONT". The counterweight is attached at the "REAR".
For the undercarriage, the rear axle is at the "REAR", and the opposite is "FRONT".

1. HOW TO ORDER PARTS

When ordering parts, Please specify the following items as shown in the following example.

(EXAMPLE)		
(1) Model of Machine	(EX160WD)	} Shown on NAME-PLATE provided on MAIN FRAME on the lower right side of CAB
(2) Machine Serial No.	(139-1001)	
(3) Part No.	(A810165)	} Ordering Parts
(4) Part Name	(O-RING)	
(5) Q'ty	(2)	Ordering Q'ty
(6) Purchaser's Name and Address		

2. HOW TO USE THIS PARTS CATALOG

- ITEM Item No. Shows the reference No. on the machine illustration.
- PART NO. Part No. consists of a letter of the alphabet and numerals, or numerals only.

- PART NAME Components of an assembly part are shown with "." marks and are shown on the line, or lines, below the assembly part. Also, if the component with "." mark consists of further components part, these further components are shown by the marks "...".

- Q'TY Q'ty shows the quantity used for a particular single hydraulic unit, however quantity of components shows the quantity for one assembly part.

- SERVICE CODE Abbreviations in the column of service code have their own meaning as shown below.

 - W: The part with this abbreviation shows that the part requires some work on it before installing in the machine.
 - D: The part with this abbreviation is a component of an assembly and is not available independently. The assembly part containing this part should be ordered.
 - K: This means that the part is contained in the service parts kit.
 - R: The part with this abbreviation shows that the quantity of the part is changed depending upon the machine, such as an adjusting shim etcetera.
 - S: This part is specially provided as a service part, which was not provided in the machine before from shipping the factory.
 - OP: Optional parts
 - OS: Over-sized parts
 - US: Under-sized parts

(NOTE: Part with abbreviation "OS" or "US" is described on the line below the Standard-sized part.)

 - #: The part with this mark is newly added on that page of the equipment.

- SERIAL No. Applicable machine serial No. for the part is shown in this column. Further, above this column, the applicable serial No. is shown for all parts described on that page.

Take this serial No. if the part is not mentioned its own applicable serial No.. Take the serial No. which includes both of for the part and for all parts described on the page if the part is mentioned its own applicable serial No.. If the abbreviation "D" is described as headed letter instead of the serial No. it means the produced date of the machine in which the parts are used.

(EXAMPLE: D88/05~.....produced on May 1988 and after)

If the abbreviation "H" is described as headed letter, it means the serial No. of equipment such as PUMP, MOTOR, CONTROL VALVE and etcetera.

If the abbreviation "F" is described as headed letter, it means the Front No. of front attachment such as BUCKET, BOOM, ARM and etcetera.

•ICA

ICA shows the interchangeability between the original and the improved parts. Abbreviations used in this column are as follows :

- I: Part No. in the column of "Replaceable part" can be used instead of this part but not vice versa.
- P: This must not be used for the machine. The part No. in the column "Replaceable part" should be used instead.
- T: Parts Nos. those in the column of "Replaceable part" can be used as an assembly instead of this part.
- Y: This part and the part in the column of "Replaceable part" are interchangeable with each other.

•REPLACEABLE PART

Interchangeable parts Nos. and their required quantity are shown in this column.

NOTE: If interchangeable improved parts are provided for the parts which you may order, the improved parts classified as "I", "P", "T" or "Y" may be supplied.

目 次
CONTENTS

P B - 1 1 4
P B - A 1 7

部品番号 PART NO.	コード CODE	部 品 名	PART NAME	適用号機 SERIAL NO.	頁 PAGE
ポンプ		P U M P			
4213253	0363200A	ポンプ;ピストン	PUMP;PISTON		001
4239569	0363300A	・制御部	・CONTROL SECTION		003
4240461	0363400A	・レギュレータカバー部	・REGULATOR COVER PART		005
4240462	0363500A	・切換弁カバー部	・VALVE COVER PART		007
4240463	0363600	・バルブ;ソレノイド	・VALVE;SOLENOID		009
4240464	0363700	・コントロール部	・CONTROL PART		011
4240465	0363800	・ロータリグループ(駆動側)	・ROTARY GROUP (DRIVE SIDE)		013
4240466	0363900	・ロータリグループ(非駆動側)	・ROTARY GROUP (IDLER SIDE)		015
4206916	0312300A	・パイロットギヤポンプ	・PILOT GEAR PUMP		017
4240468	0364100	・補助ポンプ	・AUX. PUMP		019
4240469	0364200	・ポンプ;ギヤ	・PUMP;GEAR		021
モータ		M O T O R			
4213254	0367100	モータ;オイル(走行)	MOTOR;OIL (TRAVEL)		023
4239570	0367200	・モータ;ピストン	・MOTOR;PISTON		025
+++++	0367300	・ロータリグループ	・ROTARY GROUP		027
4242289	0367400A	・制御部	・CONTROL SECTION		029
4242290	0367500A	・コントロール部	・CONTROL PART		031
4242291	0367600	・調整ネジ部	・ADJUST SCREW PART		033
4239571	0367700A	・バルブ;ブレーキ	・VALVE;BRAKE		035
4242292	0367800	・バルブ;リリーフ	・VALVE;RELIEF		037
4200626	-----	モータ;オイル(旋回)	MOTOR;OIL (SWING)	1001~1080	---
+++++	0327300A1	・モータ;オイル(1/2)	・MOTOR;OIL (1/2)		039
+++++	0327300A2	・モータ;オイル(2/2)	・MOTOR;OIL (2/2)		041
4213113	0327900	・バルブ;リリーフ	・VALVE;RELIEF		043
4224990	-----	モータ;オイル(旋回)	MOTOR;OIL (SWING)	1081~	---
+++++	0357100A1	・モータ;オイル(1/2)	・MOTOR;OIL (1/2)		045
+++++	0357100A2	・モータ;オイル(2/2)	・MOTOR;OIL (2/2)		047
4213113	0327900	・バルブ;リリーフ	・VALVE;RELIEF		(043)

部品番号 PART NO.	コード CODE	部品名	PART NAME	適用号機 SERIAL NO.	頁 PAGE
バルブ			VALVE		
4213256	-----	バルブ;コントロール	VALVE;CONTROL		---
+++++++	0365600A1	・バルブ;コントロール (1/4)	・VALVE;CONTROL (1/4)		049
+++++++	0365600A2	・バルブ;コントロール (2/4)	・VALVE;CONTROL (2/4)		051
+++++++	0365600A3	・バルブ;コントロール (3/4)	・VALVE;CONTROL (3/4)		053
+++++++	0365600A4	・バルブ;コントロール (4/4)	・VALVE;CONTROL (4/4)		055
4223033	0364600	バルブ;コントロール	VALVE;CONTROL		057
4201553	0353500	バルブ;コントロール	VALVE;CONTROL	1001~1203	059
4263455	0399200	バルブ;コントロール	VALVE;CONTROL	1204~	061
9071983	9071983D	バルブ;パイロット	VALVE;PILOT	1001~H58068	063
# 9071983	9071983E	バルブ;パイロット	VALVE;PILOT	H58069~	065
9071984	9071984A	バルブ;パイロット (右), (左)	VALVE;PILOT (R),(L)	R: 1001~D90/06 L: 1001~1245	067
# 9107499	9107499	バルブ;パイロット (右)	VALVE;PILOT (R)	D90/07~	069
# 9100253	9100253	バルブ;パイロット (左)	VALVE;PILOT (L)	1246~D90/06	071
# 9107502	9107502	バルブ;パイロット (左)	VALVE;PILOT (L)	D90/07~	073
9072923	9072923	バルブ;パイロット	VALVE;PILOT	1001~H00783	075
9072923	9072923C	バルブ;パイロット	VALVE;PILOT	H00784~	077
4213255	0364900A	バルブ;リストラクシヨン	VALVE;RESTRICTION		079
4149140	0263200A	バルブ;ステアリング	VALVE;STEERING		081
4231770	0364700A	バルブ;リリーフ	VALVE;RELIEF		083
9072360	9072360A	バルブ;チェック	VALVE;CHACK		085
4227459	0361200	バルブ;チェック	VALVE;CHECK		087
4179025	0309900B	バルブ;ロック	VALVE;LOCK		089
4214666	0364800A	バルブ;フロウコントロール	VALVE;FC		091
4214185	0362100A	バルブ;ホールディング	VALVE;HOLDING		093
4201401	0370200	バルブ;ホールディング	VALVE;HOLDING		095
4230192	0370400	バルブ;ホールディング	VALVE;HOLDING		097
4206538	0370500	バルブ;ホールディング	VALVE;HOLDING		099
4216550	0368000A	バルブ;ブレーキ	VALVE;BRAKE		101
4203447	0361000	バルブ;シャトル	VALVE;SHUTTLE		103
4196411	0308700A	バルブ;ソレノイド	VALVE;SOLENOID		105
4200389	0334500A	バルブ;ソレノイド	VALVE;SOLENOID		107
4151536	0266300A	バルブ;ソレノイド	VALVE;SOLENOID		109
4172139	0266200A	バルブ;ソレノイド	VALVE;SOLENOID		111

部品番号	コード	部品名	PART NAME	適用号機	頁
PART NO.	CODE				PAGE

シリンダ

CYLINDER

4193531	0327400A	シリンダ;ブーム(右)	CYL.;BOOM (R)		113
4193533	0327500A	シリンダ;ブーム(左)	CYL.;BOOM (L)		115
4193532	0327600A	シリンダ;アーム	CYL.;ARM		117
4193534	0327700B	シリンダ;バケット	CYL.;BUCKET		119
4214178	0361300A	シリンダ;ステアリング(右)	CYL.;STEERING (R)		121
4214179	0361400A	シリンダ;ステアリング(左)	CYL.;STEERING (L)		123
4231780	0361500A	シリンダ;ラム(右)	CYL.;RAM (R)		125
4235114	0361600A	シリンダ;ラム(左)	CYL.;RAM (L)		127
4214182	0361700A	シリンダ;アウトリガ(右)	CYL.;OUTRIGGER (R)		129
4240078	0361900	・バルブ;チェック	・VALVE;CHECK		131
4214183	0361800A	シリンダ;アウトリガ(左)	CYL.;OUTRIGGER (L)		133
4240078	0361900	・バルブ;チェック	・VALVE;CHECK		(131)
4214184	0362000A	シリンダ;ブレード	CYL.;BLADE		135

パワートレイン

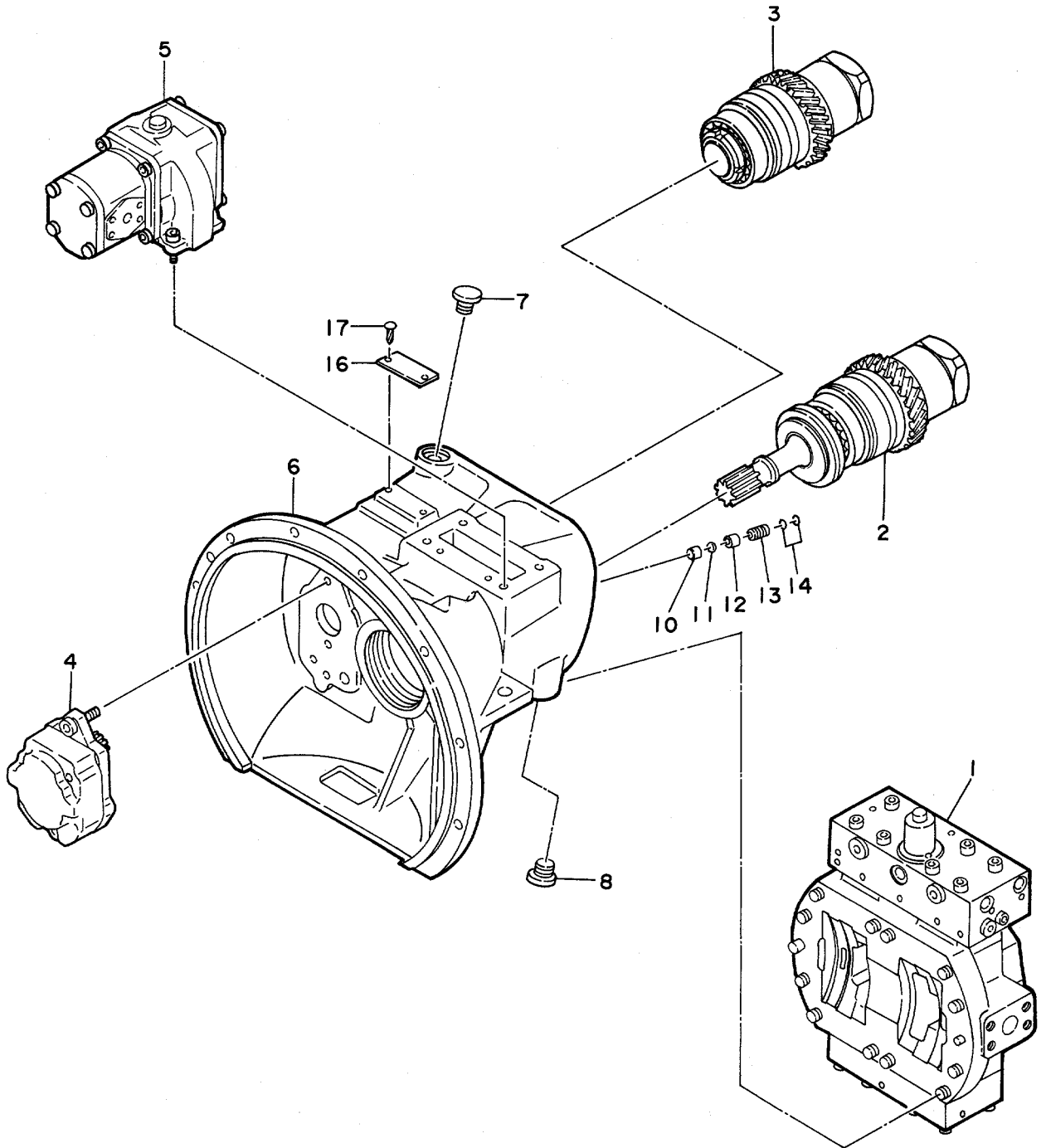
POWER TRAIN

4213590	-----	トランスミッション	TRANSMISSION		---
+++++++	0365900	・インプットギヤ	・INPUT GEAR		137
+++++++	0366000	・ベベルギヤシャフト	・BEVEL GEAR SHAFT		139
+++++++	0366100	・カウンタシャフト	・COUNTER SHAFT		141
+++++++	0366200	・フロントケース, リヤケース	・FRONT CASE & REAR CASE		143
+++++++	0366300	・メインシャフト	・MAIN SHAFT		145
+++++++	0366400	・ロー, ハイシフト	・LOW-HIGH SHIFT		147
+++++++	0366500	・フロントアウトプット	・FRONT OUTPUT		149
+++++++	0366600	・シフトユニット	・SHIFT UNIT		151
+++++++	0366700	・エアパイプ, ドレン	・AIR PIPE & DRAIN		153
+++++++	0366800	・オイルパイプ	・OIL PIPE		155
+++++++	0366900	・パーキングブレーキ	・PARKING BRAKE		157
+++++++	0367000	・パーキングブレーキコントロール	・PARKING BRAKE CONTROL		159
4213591	-----	アクスル;フロント	AXLE;FRONT		---
4240271	0362400	・ハウジング;フロント	・HOUSING;FRONT		161
4240272	0362500	・ナックル	・KNUCKLE		163
4240273	0362600	・ファイナルドライブ	・FINAL DRIVE		165
4240274	0362700A	・ハブリダクション(フロント)	・HUB REDUCTION (FRONT)		167
4240275	0362800	・ブレーキ;フロント	・BRAKE;FRONT		169

部品番号 PART NO.	コード CODE	部品名	PART NAME	適用号機	頁 PAGE
4213592	-----	アクスリ;リヤ	AXLE;REAR		---
4240276	0362900	・ハウジング;リヤ	・HOUSING;REAR		171
4240273	0362600	・ファイナルドライブ	・FINAL DRIVE		(165)
4240277	0363000A	・ハブリダクション(リヤ)	・HUB REDUCTION (REAR)		173
4240278	0363100	・ブレーキ;リヤ	・BRAKE;REAR		175
4213593	0365700	シャフト;プロペラ	SHAFT;PROP.		177
4213594	0365800	シャフト;プロペラ	SHAFT;PROP.		179
その他			E T C.		
4186190	0288900A	ブースタ(右)	BOOSTER (R)		181
4180463	0289200A	ブースタ(左)	BOOSTER (L)		183
4216546	0367900A	ドライヤ;エア	DRIYER;AIR		185
索引			PARTS INDEX		187

001

ポンプ;ピストン
PUMP;PISTON



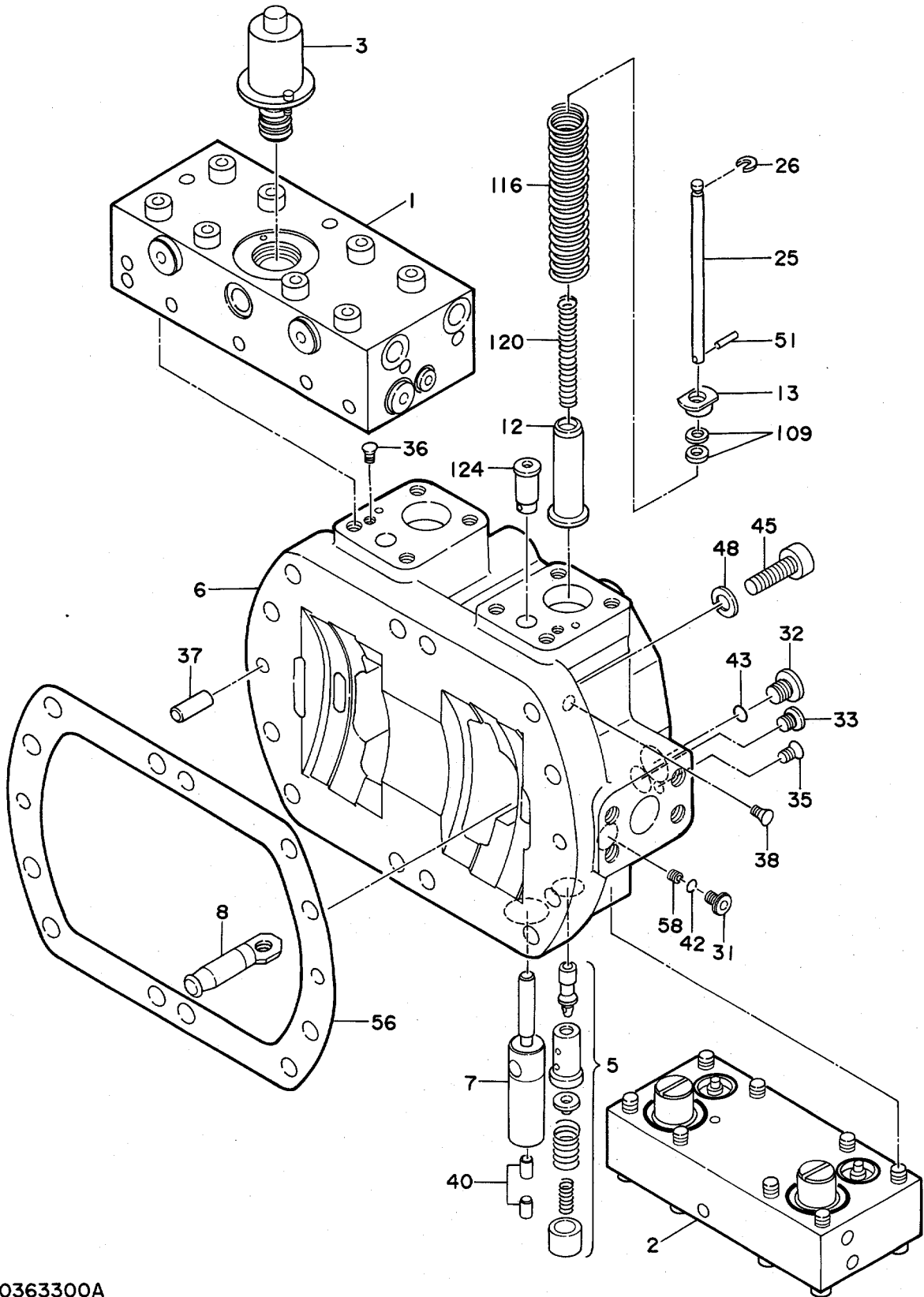
0363200A

ポンプ;ピストン
PUMP;PISTON

1001~

符号 ITEM	部品番号 PART NO.	部品名 PART NAME	or PART NAME CODE	数量 Q'TY	サービス コード S.C	適用号機 SERIAL NO.	互換性 ICA	代替部品 REPLACEABLE PART	
								部品番号 PART NO.	数量 Q'TY
	4213253	PUMP;PISTON	0363200A	1					
1	4239569	・CONTROL SECTION	0363300A	1					
2	4240465	・ROTARY GROUP (D)	0363800	1					
3	4240466	・ROTARY GROUP (I)	0363900	1					
4	4206916	・PILOT GEAR PUMP	0312300A	1					
5	4240468	・AUX. PUMP	0364100	1					
6	+++++	・HOUSING		1	D				
7	0214905	・PLUG		1					
8	0230126	・PLUG		1					
10	+++++	・BUSHING		1	D				
11	0215022	・BALL;STEEL		1					
12	0311601	・GUIDE		1					
13	0311602	・SLEEVE		1					
14	4506407	・O-RING		2					
16	0363201	・NAME-PLATE		1					
17	0242006	・SCREW		2					

717"37"
CONTROL SECTION



制御部
CONTROL SECTION

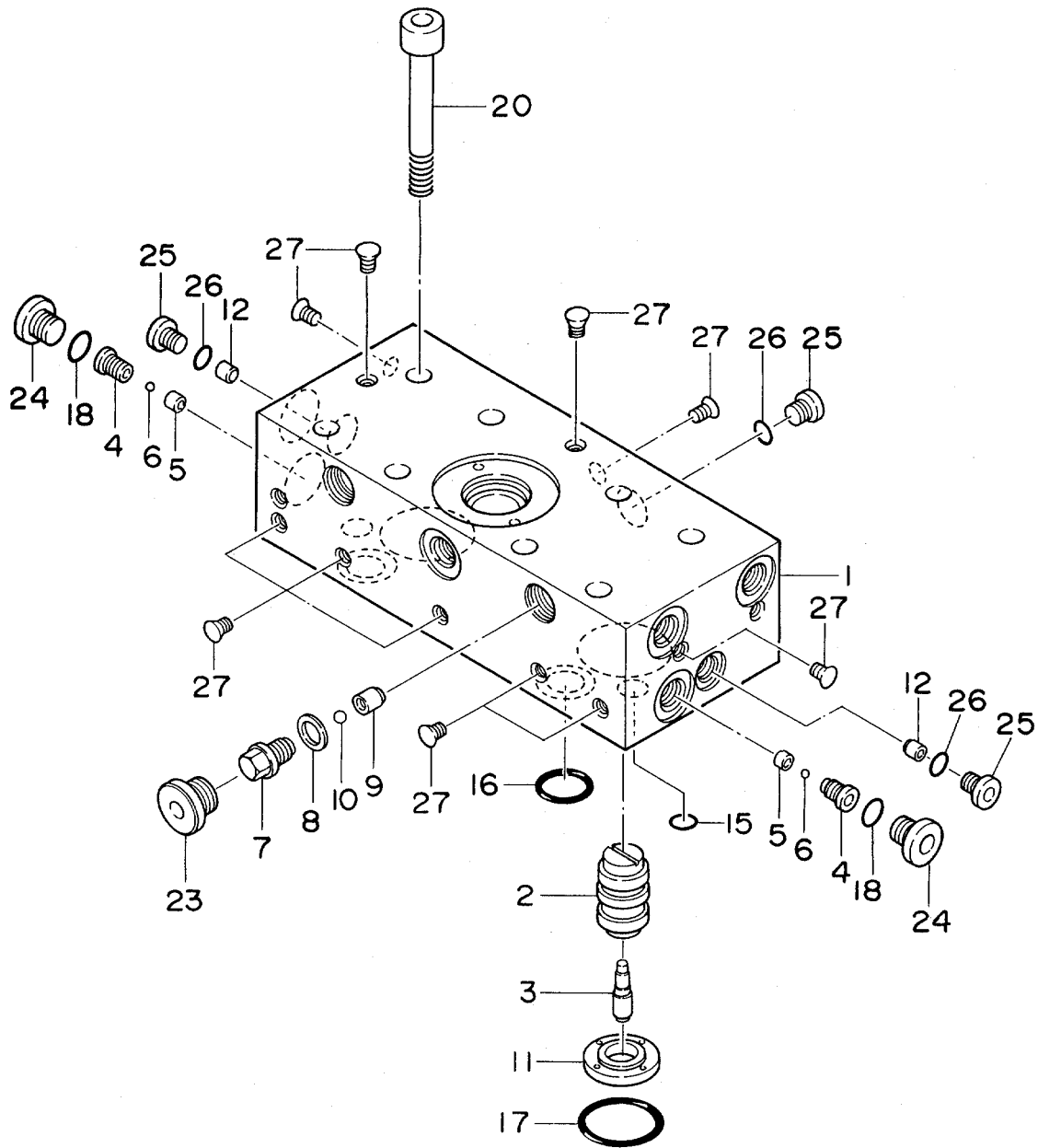
1001~

符号 ITEM	部品番号 PART NO.	部品名 PART NAME	or PART NAME CODE	数量 Q'TY	サービス コード S.C	適用号機 SERIAL NO.	互換性 ICA	代替部品 REPLACEABLE PART	
								部品番号 PART NO.	数量 Q'TY
	4239569	CONTROL SECTION	0363300A	1					
1	4240461	・REGULATOR COVER PART	0363400A	1					
2	4240462	・VALVE COVER PART	0363500A	1					
3	4240463	・VALVE;SOLENOID	0363600	1					
5	4240464	・CONTROL PART	0363700	2					
6	+++++	・BODY		1	D				
7	+++++	・PISTON		2	D				
8	+++++	・ROD		2	D				
12	0331301	・SEAT;SPRING		2					
13	0331302	・SEAT;SPRING		2					
25	0331303	・ROD		2					
26	0215014	・SPACER		2					
31	0215015	・PLUG		2		~ 1128	T	0324202	2
31	0324202	・PLUG		2		1129~		0324203	2
32	0215221	・PLUG		2					
33	0214908	・PLUG		2					
35	+++++	・PLUG		1	D				
36	+++++	・PLUG		1	D				
37	0215018	・PIN		2					
38	+++++	・PLUG		1	D				
40	+++++	・SCREW		4	D				
42	0324203	・O-RING		2		1129~			
43	957366	・O-RING		2					
45	0231017	・BOLT;SOCKET		12					
48	0230124	・WASHER;SPRING		12					
51	0231020	・PIN;SPRING		2					
56	0331304	・PACKING		1					
58	0311704	・ORIFICE		2					
109	0331305	・SHIM		2					
116	0331306	・SPRING		2					
120	0331307	・SPRING		2					
124	0331308	・RETAINER		2					

005

レギュレータ カバー

REGULATOR COVER PART



0363400A