

編 番  
PART NO.  
P12H-1-7

**PARTS LIST**

**パーツリスト**

**EX120**

**HYDRAULIC EXCAVATOR**

適用号機 15001~  
Serial No.





## ま え が き

- ◎ このパーツリストは、EX120 油圧ショベルに使用している部品を掲載してあります。  
また、巻末に部品番号順索引を集録してあります。  
部品番号順索引の中で、「\*」印のあるものは、新設部品を示します。
- ◎ 本パーツリストでは、国内標準機のほかに、海外の一部地域向けの機械についても掲載してあります。  
何れの機械に適用されるかの表示は、次のように表わします。  
装置名称の後に <SDX> --- 国内標準機に適用します。  
装置名称の後に <DX> --- 海外の一部地域向けの機械に適用します。  
装置名称のみ --- 両方共通です。
- ◎ 当社では、製品の改良にたえず努力をはらっておりますので、パーツリストに記載されていない変更が生じている場合があります。必要に応じて、この様な変更を盛り込んだ改訂版を出しておりますので、本機または、本パーツリストに不明の点がございましたら、最寄りの支店または、営業所にご相談ください。
- ◎ 機械はブーム側を前、エンジン側を後、運転席側を左、その反対側を右、トラック部は、走行モータ側を後といたします。
- ◎ エンジン部品は別冊「いすゞディーゼルエンジン 4BD1Tパーツリスト」をご参照ください。

### 1. 部品のご注文について

部品をご注文の際には、次の事項を最寄りの支店または、営業所へご連絡ください。

- |                 |           |                                 |
|-----------------|-----------|---------------------------------|
| (1) 機械の型式       | 【例】EX120  | } キャブ右下メインフレームの銘板に明示して<br>あります。 |
| (2) 機械の製番       | 12H-15001 |                                 |
| (3) 部品番号        | A810165   | } 本パーツリストの該当部品                  |
| (4) 部品名         | O-リング     |                                 |
| (5) 数量          | 2         | ご注文される個数                        |
| (6) 送付先の住所および宛名 |           |                                 |

### 2. パーツリストの見方

- 符 号 : 部品構成図内の各部品に付けられた見出し番号です。
- 部 品 番 号 : 部品に付けられた固有番号です。数字のみ、あるいは英字と数字の混合で構成しています。
- 部 品 名 : 部品の名称です。  
組立品を構成する部品は、部品名の前に「・」印を付け、組立品のつぎに続けて記載しています。さらに「・」印の部品が組立品の場合は、その構成部品に「・・」印が付けてあります。以下「・」を順次増やして組立品の構成部品であることを表わしています。
- 数 量 : 「1台分の個数」を示します。ただし、組立品の構成部品は、その組立品「1組分の個数」を示します。
- サービスコード : サービスコード欄に記載している各記号の意味は、次の通りです。
- W : その部品を取付ける為には、現地加工作業が必要ですので、当社にご相談ください。
  - H : その部品は精密部品として取扱っています。分解、修理は、当社にご用命ください。
  - D : 単品では交換できませんので、その部品の含まれる組部品で交換してください。
  - K : その部品がサービスパーツキットに含まれていることを示します。
  - R : 調整用シムなどのように使用する数量が号機毎に異なる事を示します。

- S : 工場出荷時に組み込まれた部品でなく、修理、サービス用として供給する部品を示します。
- Z : その部品はエンジン関連部品です。
- OP : オプショナル部品であることを示します。標準機には付いておらず、特別注文により販売する部品です。
- OS : オーバーサイズ部品を示します。
- US : アンダーサイズ部品を示します。  
(OS, US はスタンダードサイズ部品の次の行に、続けて記載しています。)
- # : このパーツリストから、その部品の含まれている装置のリストのページに新しく記載した部品であることを示します。

**適用号機** : その部品を使用している機械の「号機」を示します。〔「号機」とは、機械の製番の「-（ハイフン）」以下の数字をいいます。〕  
 適用号機欄上部には、部品全体に適用する「号機」を表示しています。  
 各部品毎に「号機」表示のないものは、適用号機欄上部の「号機」が適用号機になります。  
 各部品毎に「号機」表示のあるものは、部品毎の「号機」と適用号機欄上部の「号機」との両方を包含する「号機」が部品毎の適用号機となります。  
 また、先頭に「D」の文字を表示しているものは、変更切替時期を年月で表わします。  
 (例; D 8 9 / 1 1 ~ . . . 1 9 8 9 年 1 1 月以降この部品を使用。)  
 先頭に「H」の文字を表示しているものは、機器の製造番号を表わします。機器の製造番号は、機器の銘板に刻印されており、本パーツリストでは「号機」と区別するために「H」の文字を付けています。  
 先頭に「F」の文字を表示しているものは、フロントアタッチメントの「フロントNO.」を表わします。「フロントNo.」は、フロントアタッチメントの銘板に刻印されており、本パーツリストでは「号機」と区別するために「F」の文字を付けています。

- 互換性** : 部品番号欄に記載している部品と代替部品欄に記載している部品との間で、互換性の生じる条件を示します。各記号の意味は次の通りです。
  - I : その部品の代わりに、使用できる部品の部品番号と数量を、代替部品欄に示します。但し、代替部品欄に示す部品の代わりに、その部品を使用することはできません。
  - P : その部品は使用禁止になっています。代替部品欄に示す部品を使用してください。
  - T : 組合せて互換性があります。その部品の代わりに、代替部品欄に示す何点かの部品と組で使用してください。
  - Y : その部品と代替部品欄に示す部品は、無条件に互換性があることを示します。

**代替部品** : 互換性欄の記号に対応して、代替に使用する部品の部品番号と数量を示します。

《注記》 : 部品をご注文の際、互換性欄に I, P, T, Y と記載されている場合、自動的に代替部品欄に示されている部品が供給されることがあります。

## FOREWORD

- ◎ This parts list shows the components of EX120 Hydraulic excavator.  
The numerical parts No. index is provided at the end of this parts list.  
In the parts index, a part No. with "\*" mark shows a newly added part on the parts list.
- ◎ In this parts list, SDX and DX are mentioned on the top of some pages. Subject to territory and / or machine, supplied machines are different. When ordering parts, please confirm whether the machine is SDX or DX.
- ◎ This parts list contains the most recent information available at the time of printing, and the contents of the list are based on information in effect at that time and are subject to change without notice.
- ◎ The references in the parts list of "LEFT", "RIGHT", "FRONT" and "REAR" are identified as follows.  
The driver's seat is positioned "LEFT" side, and the opposite side is "RIGHT".  
The front attachment is at the "FRONT". The counterweight is attached at the "REAR".  
For the track, the travel motor is at the "REAR", and the opposite is "FRONT".
- ◎ For the engine parts, please refer to the parts list of ISUZU diesel engine 4BD1T issued separately.

### 1. HOW TO ORDER PARTS

When ordering parts, Please specify the following items as shown in the following example.

(EXAMPLE)		
(1) Model of Machine	(EX120)	} Shown on NAME-PLATE provided on MAIN FRAME on the lower right side of CAB
(2) Machine Serial No.	(12H-15001)	
(3) Part No.	(A810165)	} Ordering Parts
(4) Part Name	(O-RING)	
(5) Q'ty	(2)	Ordering Q'ty
(6) Purchaser's Name and Address		

## 2. HOW TO USE THIS PARTS LIST

- ITEM           Item No. Shows the reference No. on the machine illustration.
- PART NO.       Part No. consists of a letter of the alphabet and numerals, or numerals only.
- PART NAME      Components of an assembly part are shown with "-" marks and are shown on the line, or lines, below the assembly part. Also, if the component with "-" mark consists of further components part, these further components are shown by the marks "-." .
- Q'TY           Q'ty shows the quantity used for one machine, however quantity of components shows the quantity for one assembly part.
- SERVICE CODE   Abbreviations in the column of service code have their own meaning as shown below.
- W: The part with this abbreviation shows that the part requires some work on it before installing in the machine.
  - H: as the part with this abbreviation shows a precision part, please ask the authority for its repairing.
  - D: The part with this abbreviation is a component of an assembly and is not available independently. The assembly part containing this part should be orderd.
  - K: This means that the part is contained in the service parts kit.
  - R: The part with this abbreviation shows that the quantity of the part is changed depending upon the machine, such as an adjusting shim etc.
  - S: This part is specially provided as a service part, which was not provided in the machine before from shipping the factory.
  - Z: The part with this abbreviation related to the ENGINE.
- OP: Optional parts  
OS: Over-sized parts  
US: Under-sized parts
- (NOTE: Part with abbreviation "OS" or "US" is described on the line below the Standard-sized part.)
- #: The part with this mark is newly added on that page of the equipment.
- SERIAL No.     Applicable machine serial No. for the part is shown in this column. Further, above this column, the applicable serial No. is shown for all parts described on that page.
- Take this serial No. if the part is not mentioned its own applicable serial No. Take the serial No. which includes both of for the part and for all parts desclibed on the page if the part is mensioned its own applicable serial No. If the abbreviation "D" is described as headed letter instead of the serial No. it means the producted date of the machine in which the parts are used.
- (EXSAMPLE: D89/11~.....producted on November 1989 and after)

If the abbreviation "H" is described as headed letter, it means the serial No. of equipment such as PUMP, MOTOR, CONTROL VALVE etc.

If the abbreviation "F" is described as headed letter, it means the Front No. of front attachment such as BUCKET, BOOM, ARM etc.

•ICA

ICA shows the interchangeability between the original and the improved parts. Abbreviations used in this column are as follows.

- I: Part No. in the column of "Replaceable part" can be used instead of this part but not vice versa.
- P: This must not be used for the machine. The part No. in the column "Replaceable part" should be used instead.
- T: Parts Nos. those in the column of "Replaceable part" can be used as an assembly instead of this part.
- Y: This part and the part in the column of "Replaceable part" are interchangeable with each other.

•REPLACEABLE PART

Interchangeable parts Nos. and their required quantity are shown in this column.

NOTE: If interchangeable improved parts are provided for the parts which you may order, the improved parts classified as "I", "P", "T" or "Y" may be supplied.



目 次  
CONTENTS

PB-189  
PB-A37

名 称	Name	適用号機 SERIAL NO.	頁 PAGE
上部旋回体	SUPERSTRUCTURE		
フレーム	FRAME		001
エンジン	ENGINE		003
ラジエータ	RADIATOR		005
エアクリーナ	AIR CLEANER		007
マフラー	MUFFLER		009
燃料タンク	FUEL TANK		011
ポンプ装置<SDX>	PUMP DEVICE <SDX>		013
ポンプ装置<DX>	PUMP DEVICE <DX>		015
旋回装置	SWING DEVICE		017
オイルタンク	OIL TANK		019
オイルクーラ配管(1)	OIL COOLER PIPINGS (1)		021
オイルクーラ配管(2)	OIL COOLER PIPINGS (2)		023
オイルクーラ配管(3)	OIL COOLER PIPINGS (3)		025
本体配管(1)	MAIN PIPINGS (1)		027
本体配管(2)	MAIN PIPINGS (2)		029
本体配管(3)	MAIN PIPINGS (3)		031
エンジンコントロールレバー(1)	ENGINE CONTROL LEVER (1)	15001~15629	033
エンジンコントロールレバー(1)	ENGINE CONTROL LEVER (1)	15630~18706	035
エンジンコントロールレバー(1)	ENGINE CONTROL LEVER (1)	18707~	037
エンジンコントロールレバー(2)<SDX>	ENGINE CONTROL LEVER (2) <SDX>		039
エンジンコントロールレバー(2)<DX>	ENGINE CONTROL LEVER (2) <DX>		041
操作レバー(1)	CONTROL LEVER (1)		043
操作レバー(2)<SDX>	CONTROL LEVER (2) <SDX>		045
操作レバー(2)<DX>	CONTROL LEVER (2) <DX>		047
パイロット配管(1)<SDX>	PILOT PIPINGS (1) <SDX>		049
パイロット配管(1)<DX>	PILOT PIPINGS (1) <DX>		051
パイロット配管(2-1)<SDX>	PILOT PIPINGS (2-1) <SDX>		053
パイロット配管(2-1)<DX>	PILOT PIPINGS (2-1) <DX>		055
パイロット配管(2-2)	PILOT PIPINGS (2-2)		057
パイロット配管(3-1)	PILOT PIPINGS (3-1)		059
パイロット配管(3-2)	PILOT PIPINGS (3-2)		061
パイロット配管(3-3)	PILOT PIPINGS (3-3)		063



名 称	Name	適用号機 SERIAL NO.	頁 PAGE
パイロット配管(4)	PILOT PIPINGS (4)		065
パイロット配管(5)	PILOT PIPINGS (5)		067
コントロールボックス(右)<SDX>	CONTROL BOX (R) <SDX>		069
コントロールボックス(右)<DX>	CONTROL BOX (R) <DX>		071
コントロールボックス(左)	CONTROL BOX (L)		073
ゲージパネル<SDX>	GAUGE PANEL <SDX>		075
ゲージパネル<DX>	GAUGE PANEL <DX>		077
電気部品(1)<SDX>	ELECTRIC PARTS (1) <SDX>		079
電気部品(1)<DX>	ELECTRIC PARTS (1) <DX>		081
電気部品(2)<SDX>	ELECTRIC PARTS (2) <SDX>		083
電気部品(2)<DX>	ELECTRIC PARTS (2) <DX>		085
電気部品(3)	ELECTRIC PARTS (3)		087
電気部品(4)<SDX>	ELECTRIC PARTS (4) <SDX>		089
電気部品(4)<DX>	ELECTRIC PARTS (4) <DX>		091
電気部品(5)<SDX>	ELECTRIC PARTS (5) <SDX>		093
電気部品(5)<DX>	ELECTRIC PARTS (5) <DX>		095
キャブグループ<SDX>	CAB GROUP <SDX>		097
キャブグループ<DX>	CAB GROUP <DX>		099
・キャブ(1)<SDX>	・CAB (1) <SDX>		101
・キャブ(1)<DX>	・CAB (1) <DX>		103
・キャブ(2)	・CAB (2)		105
・キャブ(3)<SDX>	・CAB (3) <SDX>		107
・キャブ(3)<DX>	・CAB (3) <DX>		109
・キャブ(4)	・CAB (4)		111
・キャブ(5)<SDX>	・CAB (5) <SDX>		113
・キャブ(5)<DX>	・CAB (5) <DX>		115
・キャブ(6)	・CAB (6)		117
シート	SEAT		119
カバー(1)	COVER (1)		121
カバー(2)	COVER (2)		123
カバー(3)	COVER (3)		125
カバー(4)	COVER (4)		127
ドアロック	DOOR LOCK		129
カーヒータ<SDX>	CAR HEATER <SDX>		131
カーヒータ配管<SDX>	CAR HEATER PIPINGS <SDX>		133

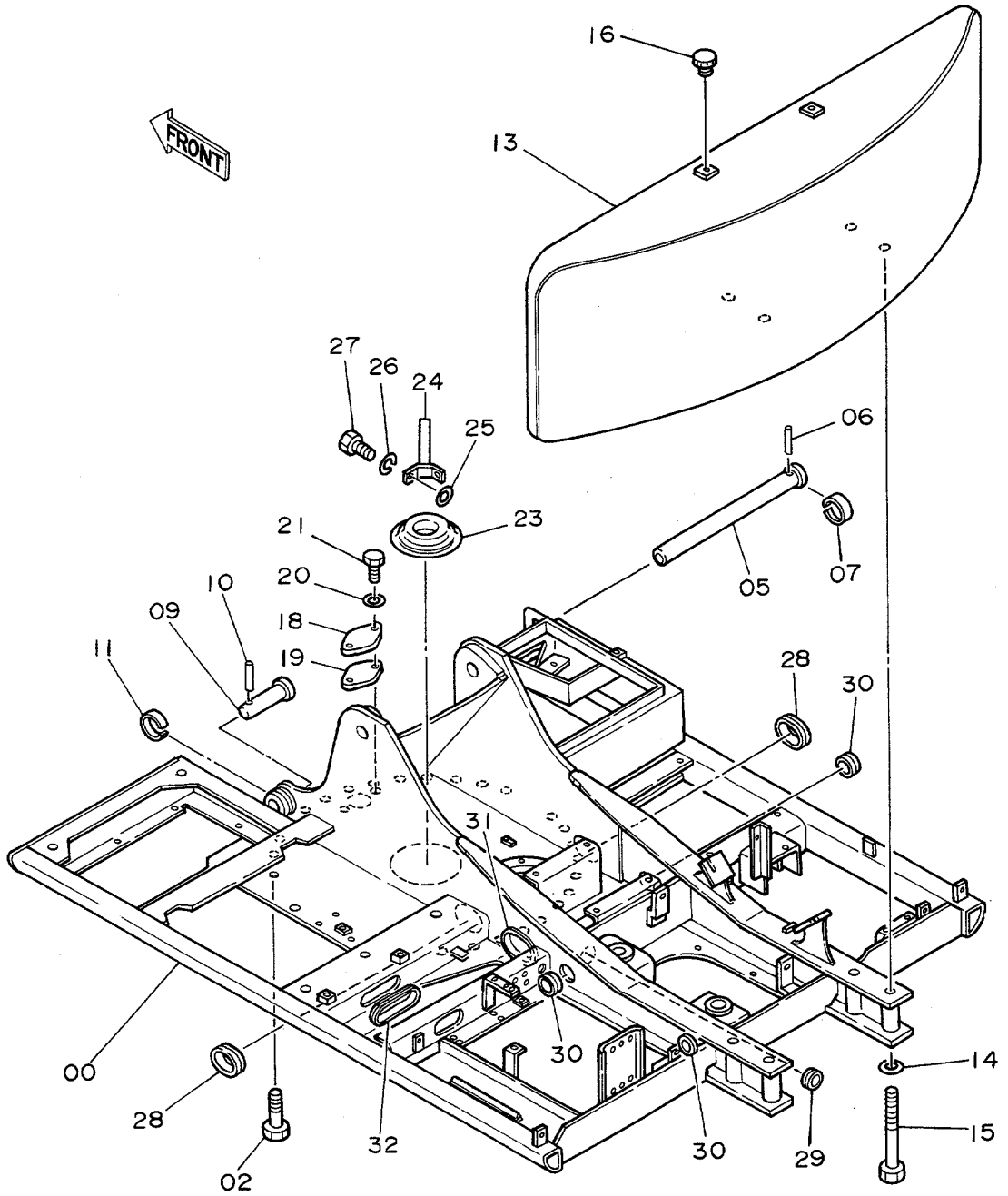
名 称	Name	適用号機 SERIAL NO.	頁 PAGE
<b>トラック</b>	<b>TRACK</b>		
トラックフレーム	TRACK FRAME		135
走行装置	TRAVEL DEVICE		137
フロントアイドル	FRONT IDLER		139
アジャスタ	ADJUSTER		141
上ローラ	UPPER ROLLER		143
下ローラ	LOWER ROLLER		145
トラックリンク 500G	TRACK-LINK 500G		147
センタージョイント	CENTER JOINT		149
走行配管	TRAVEL PIPINGS		151
<b>フロントアタッチメント</b>	<b>FRONT ATTACHMENT</b>		
ブーム	BOOM		153
スタンダードアーム 2.5M	STD. ARM 2.5M		155
バケット 0.45	BUCKET 0.45		157
フロント配管	FRONT PIPINGS		159
給脂配管	LUBRICATE PIPINGS		161
<b>工具及び予備品</b>	<b>TOOLS AND SPARE PARTS</b>		
工具	TOOLS		163
予備品	SPARE PARTS		165
<b>オプションパーツ</b>	<b>OPTIONAL PARTS</b>		
操作レバー(1) <4本レバー式>	CONTROL LEVER (1) <4-LEVER TYPE>		167
操作レバー(2) <4本レバー式>	CONTROL LEVER (2) <4-LEVER TYPE>		169
パイロット配管(5) <4本レバー式>	PILOT PIPINGS (5) <4-LEVER TYPE>		171
コントロールボックス(右) <4本レバー式>	CONTROL BOX (R) <4-LEVER TYPE>		173
キャブグループ <4本レバー式>	CAB GROUP <4-LEVER TYPE>		175
シート <4本レバー式>	SEAT <4-LEVER TYPE>		177
トラックリンク 600G	TRACK-LINK 600G		179
トラックリンク 700G	TRACK-LINK 700G		181
トラックリンク 510F	TRACK-LINK 510F		183
トラックリンク 700A	TRACK-LINK 700A		185
ロングアーム 3.0M	LONG ARM 3.0M		187
給脂配管(ロングアーム)	LUBRICATE PIPINGS (LONG ARM)		189
ショートアーム 2.1M	SHORT ARM 2.1M		191

名称	Name	適用号機 SERIAL NO.	頁 PAGE
バケツ 0.17	BUCKET 0.17		193
バケツ 0.25	BUCKET 0.25		195
バケツ 0.33	BUCKET 0.33		197
バケツ 0.4	BUCKET 0.4		199
バケツ 0.5	BUCKET 0.5		201
バケツ 0.55	BUCKET 0.55		203
1本爪リッパ	ONE-POINT RIPPER		205
法面バケツ	SLOPE-FINISHING BLADE		207
クラムシェルバケツ	CLAMSHELL BUCKET		209
予備ペダル	SPARE PEDAL	15001~087/09	211
予備ペダル	SPARE PEDAL	D87/10~	213
予備ペダル用パイロット配管	PILOT PIPINGS FOR SPARE PEDAL	15001~087/09	215
予備ペダル用パイロット配管	PILOT PIPINGS FOR SPARE PEDAL	D87/10~	217
ブレーカ配管(1) <H-7X>	BREAKER PIPINGS (1) <H-7X>		219
ブレーカ配管(2) <H-7X>	BREAKER PIPINGS (2) <H-7X>		221
ブレーカ配管(3) <H-7X>	BREAKER PIPINGS (3) <H-7X>		223
<b>ネームプレート</b>			
<b>NAME-PLATE</b>			
ネームプレート(日本語)	NAME-PLATE (JAPANESE)		225
ネームプレート(英語) <SDX>	NAME-PLATE (ENGLISH) <SDX>		227
ネームプレート(英語) <DX>	NAME-PLATE (ENGLISH) <DX>		229
<b>索引</b>			
<b>PARTS INDEX</b>			
			231



**上部旋回体**  
**SUPERSTRUCTURE**

# フレーム Frame



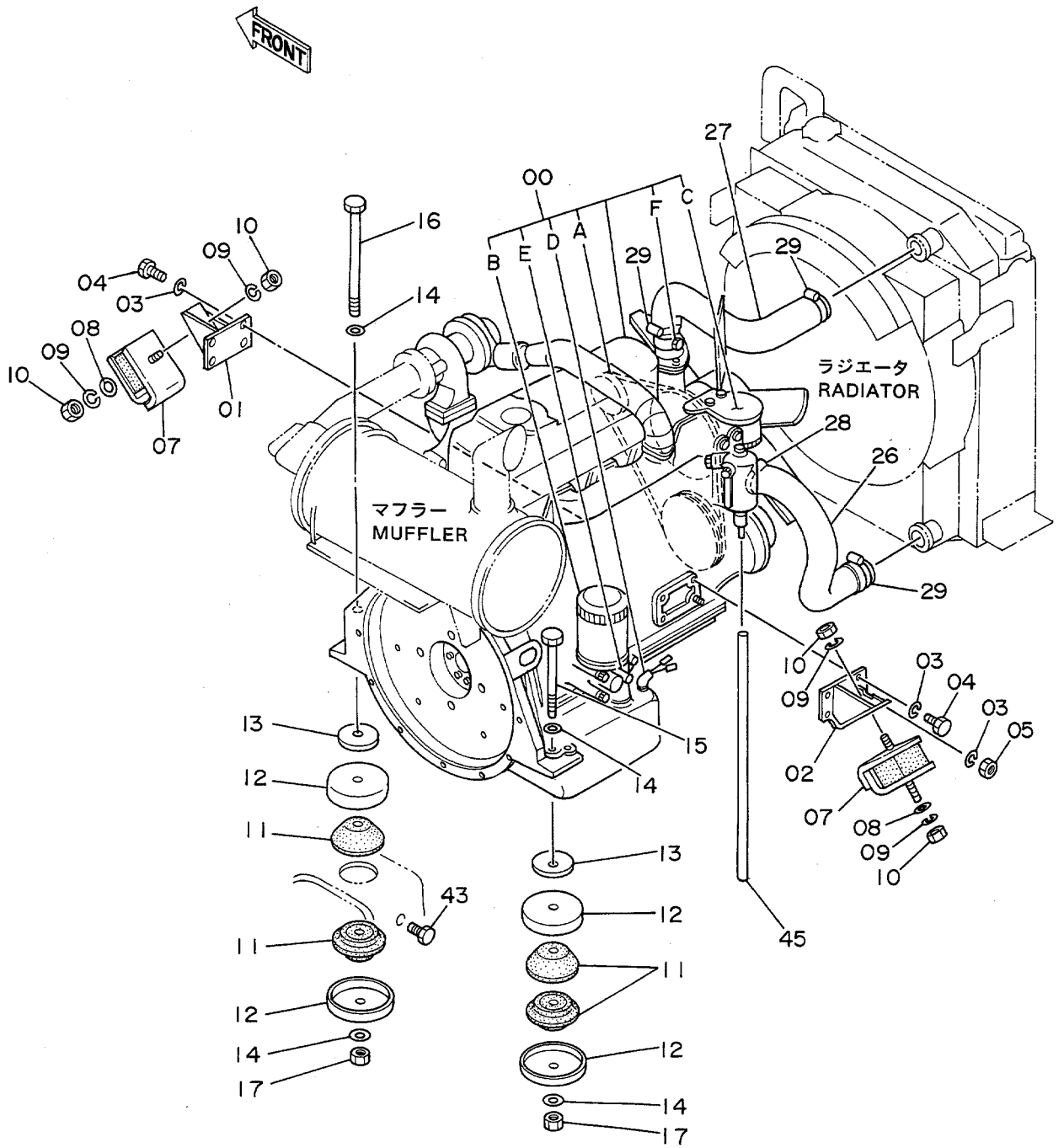
フレーム  
FRAME

15001~

符号 ITEM	部品番号 PART NO.	部品名 PART NAME	or PART NAME CODE	数量 Q'TY	サービス コード S.C	適用号機 SERIAL NO.	互換性 ICA	代替部品 REPLACEABLE PART	
								部品番号 PART NO.	数量 Q'TY
00	5001867	フレーム;メイン	FRAME;MAIN	1					
02	J931895	ボルト	BOLT	28					
05	3037069	ピン	PIN	1		~ 17377	Y	3043453	1
05	3043453	ピン	PIN	1		17378~			
06	4107899	ピン	PIN	1					
07	4065688	リング	RING	1					
09	3037071	ピン	PIN	2					
10	4065689	ピン	PIN	2					
11	4065688	リング	RING	2					
13	6007769	ウェイト;カウンタ	WEIGHT;COUNTER	1					
14	4126485	ワッシャ	WASHER	4					
15	J932720	ボルト	BOLT	4					
16	4149678	キャップ	CAP	2					
18	4013896	カバー	COVER	1					
19	4157713	パッキング	PACKING	1					
20	A590110	ワッシャ	WASHER	2					
21	J901025	ボルト	BOLT	2					
23	4176863	カバー;リア	COVER;REAR	1					
24	8033211	ストッパー	STOPPER	1					
25	4114404	ワッシャ	WASHER	2					
26	A590914	ワッシャ;スプリング	WASHER;SPRING	2					
27	J901435	ボルト	BOLT	2					
28	4201750	ブッシング;ラバー	BUSHING;RUBBER	2					
29	4201749	ブッシング;ラバー	BUSHING;RUBBER	2					
30	4509404	ブッシング;ラバー	BUSHING;RUBBER	3					
31	4201751	ブッシング;ラバー	BUSHING;RUBBER	1					
32	4202008	ブッシング;ラバー	BUSHING;RUBBER	1					



# エンジン Engine

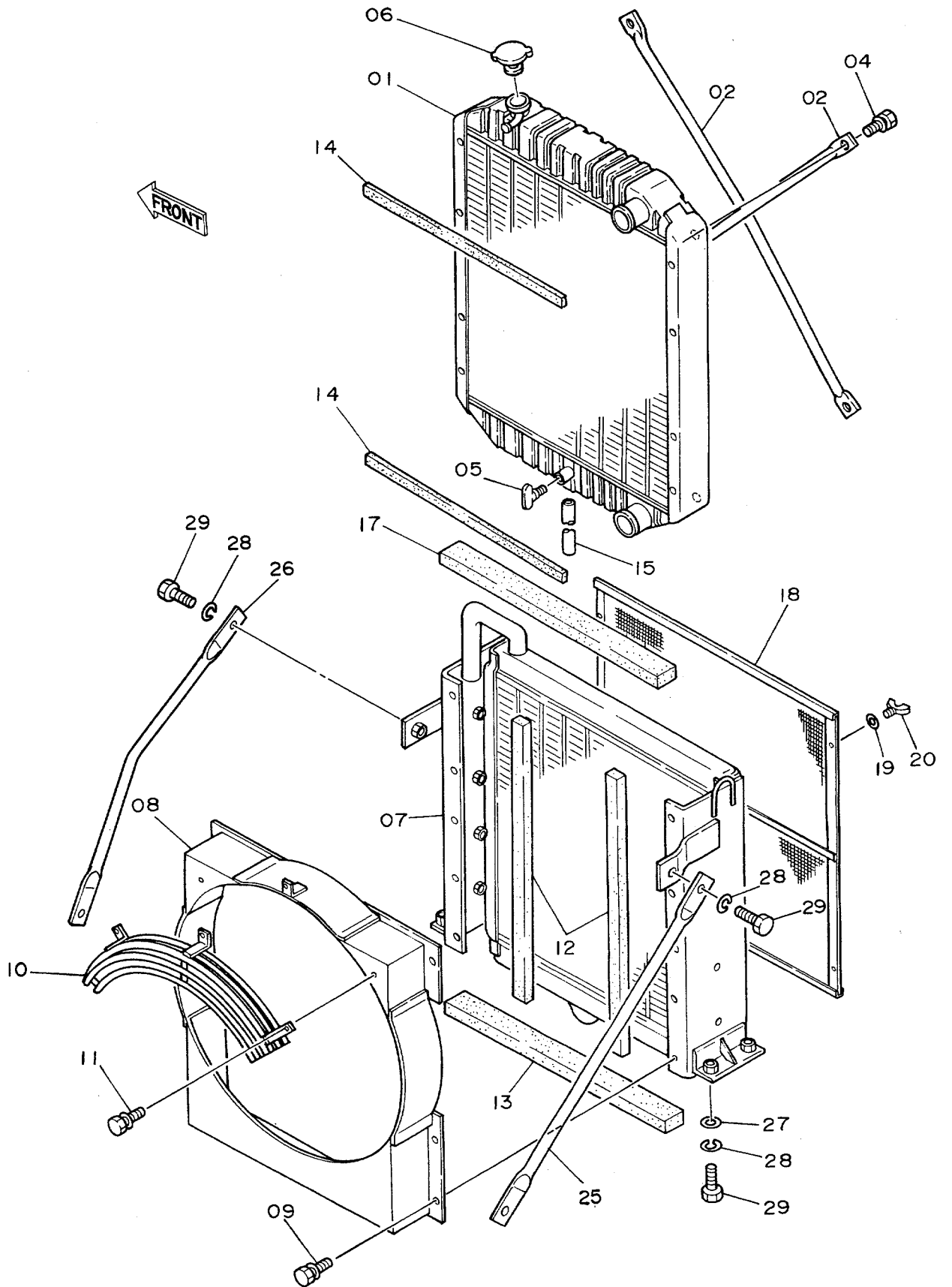


エンジン  
ENGINE

15001~

符号 ITEM	部品番号 PART NO.	部品名 PART NAME	or PART NAME CODE	数量 Q'TY	サービス コード S.C	適用号機 SERIAL NO.	互換性 ICA	代替部品 REPLACEABLE PART	
								部品番号 PART NO.	数量 Q'TY
00	4176895	エンジン	ENGINE	1	Z	~ 18997			
00	4236387	エンジン	ENGINE	1	Z	18998~			
00A	4179863	・ベルト;V	・BELT;V	1	Z				
00B	4183853	・フィルタ;オイル	・FILTER;OIL	1	Z				
00C	4206130	・フィルタ;フューエル	・FILTER;FUEL	1	Z				
00D	4223445	・スイッチ;レベル (オイルレベルセンサ)	・SWITCH;LEVEL (OIL LEVEL SENSOR)	1	Z				
00E	4223446	・スイッチ;プレッシャ (オイルフィルタワーニング)	・SWITCH;PRESSURE (OIL FILTER WARNING)	1	Z				
00F	4223444	・スイッチ;サーモ (オーバーヒートワーニング)	・SWITCH;THERMOMETER (OVER HEAT WARNING)	1	Z				
01	8021976	ブラケット	BRACKET	1					
02	8021977	ブラケット	BRACKET	1					
03	A590910	ワッシャ;スプリング	WASHER;SPRING	8					
04	M111025	ボルト	BOLT	7					
05	M511008	ナット	NUT	1					
07	2016999	ラバー;クッション	RUBBER;CUSHION	2					
08	4086894	ワッシャ	WASHER	2					
09	A590914	ワッシャ;スプリング	WASHER;SPRING	4					
10	J950014	ナット	NUT	4					
11	4177883	ラバー	RUBBER	4					
12	4169423	ストッパ	STOPPER	4					
13	4185675	ストッパ	STOPPER	2					
14	4114405	ワッシャ	WASHER	4					
15	J931613	ボルト	BOLT	1					
16	4176282	ボルト	BOLT	1					
17	J951016	ナット	NUT	2					
26	2021730	ホース;ウォーター	HOSE;WATER	1					
27	3033315	ホース;ウォーター	HOSE;WATER	1					
28	4504198	クランプ;ホース	CLAMP;HOSE	1					
29	4504199	クランプ;ホース	CLAMP;HOSE	3					
43	J901020	ボルト	BOLT	1					
45	4171509	ホース;ビニール	HOSE;VINYL	1					

# ラジエータ Radiator



ラジエータ  
RADIATOR

15001~

符号 ITEM	部品番号 PART NO.	部 品 名 PART NAME	or PART NAME CODE	数量 Q'TY	サービス コード S.C	適用号機 SERIAL NO.	互換性 ICA	代替部品 REPLACEABLE PART	
								部品番号 PART NO.	数量 Q'TY
01~20 ,	4176902	ラジエータ アツセン (コルゲートタイプ)	RADIATOR ASS'Y (CORRUGATE TYPE)	1					
01~20 ,	4247978	ラジエータ アツセン (ウエーブタイプ)	RADIATOR ASS'Y (WAVY TYPE)	1	OP				
01 ,	4206094	コア;ラジエータ (コルゲートタイプ)	・CORE;RADIATOR (CORRUGATE TYPE)	1					
01 ,	4247977	コア;ラジエータ (ウエーブタイプ)	・CORE;RADIATOR (WAVY TYPE)	1	OP				
02	4206676	・ロッド	・ROD	2					
04	4206679	・ボルト	・BOLT	4					
05	4148705	・プラグ;ドレン	・PLUG;DRAIN	1					
06	4206093	・キャップ	・CAP	1		~ 16968	I	4228160	1
06	4228160	・キャップ	・CAP	1		16969~			
07	4206096	・クーラ;オイル	・COOLER;OIL	1					
08	4206674	・ガイド;ファン	・GUIDE;FAN	1		~ 17070	Y	4228295	1
08	4228295	・ガイド;ファン	・GUIDE;FAN	1		17071~			
09	4206678	・ボルト	・BOLT	10					
10	4204469	・ガード;ファン	・GUARD;FAN	1					
11	4206128	・ボルト	・BOLT	3					
12	4206672	・パッキング	・PACKING	2					
13	4200220	・パッキング	・PACKING	1					
14	4200221	・パッキング	・PACKING	2					
15	4148706	・ホース	・HOSE	1					
17	4206671	・パッキング	・PACKING	1					
18	4196945	・ネット	・NET	1					
19	4206931	・ワッシャー	・WASHER	4					
20	4206930	・ボルト;ウイング	・BOLT;WING	4					
25	4178601	ステー	STAY	1					
26	4188115	ステー	STAY	1					
27	4114405	ワッシャー	WASHER	4					
28	A590916	ワッシャー;スプリング	WASHER;SPRING	8					
29	J901635	ボルト	BOLT	8					

007a

# エアクリーナ Air Cleaner

