

編 番  
PART NO.  
PI2N-1-7

**PARTS CATALOG**

**パーツカタログ**

**EX120-2**

**Excavator**

## ま え が き

- ◎ このパーツカタログは、EX120-2 油圧ショベルに使用している部品を掲載してあります。また、巻末に部品番号順索引を集録してあります。部品番号順索引の中で、「\*」印のあるものは、新設部品を示します。
- ◎ このパーツカタログは、標準仕様機のほかに、海外の一部地域向けの機械についても掲載してあります。該当ページ および 該当部品が、何れの機械に適用されるかの表示は、次のように表わします。
  - 名称の後に<STD>-----標準仕様機に適用します。
  - 名称の後に<N. EUROPE>--北欧(フィンランド、スウェーデン、ノルウェー)向けの機械に適用します。
  - 名称のみ-----両方共通です。
- ◎ 当社では、製品の改良にたえず努力をはらっておりますので、パーツカタログに記載されていない変更が生じている場合があります。必要に応じて、この様な変更を盛り込んだ改訂版を出しておりますので、本機または、本パーツカタログに不明の点がございましたら、最寄りの支店または、営業所にご相談ください。
- ◎ 機械はブーム側を前、エンジン側を後、運転席側を左、その反対側を右、下部走行体は、走行モータ側を後といたします。
- ◎ エンジン部品は別冊「いすゞディーゼルエンジン 4BD1T パーツカタログ」をご参照ください。

### 1. 部品のご注文について

部品をご注文の際には、次の事項を最寄りの支店または、営業所へご連絡ください。

- |                 |             |   |                           |
|-----------------|-------------|---|---------------------------|
| (1) 機械の型式       | [例] EX120-2 | } | キャブ右下メインフレームの銘板に明示してあります。 |
| (2) 機械の製番       | 12N-30001   |   |                           |
| (3) 部品番号        | A810165     | } | 本パーツカタログの該当部品             |
| (4) 部品名         | O-リング       |   |                           |
| (5) 数量          | 2           |   |                           |
| (6) 送付先の住所および宛名 |             |   |                           |

### 2. パーツカタログの見方

符 号 : 部品構成図内の各部品に付けられた見出し番号です。

部 品 番 号 : 部品に付けられた固有番号です。数字のみ、あるいは英字と数字の混合で構成しています。

部 品 名 : 部品の名称です。

組立品を構成する部品は、部品名の前に「・」印を付け、組立品のつぎに続けて記載しています。さらに「・」印の部品が組立品の場合は、その構成部品に「・・」印が付けてあります。以下「・」を順次増やして組立品の構成部品であることを表わしています。

数 量 : 「1台分の個数」を示します。ただし、組立品の構成部品は、その組立品「1組分の個数」を示します。

サービスコード : サービスコード欄に記載している各記号の意味は、次の通りです。

W : その部品を取付ける為には、現地加工作業が必要ですので、当社にご相談ください。

H : その部品は精密部品として取扱っています。分解、修理は、当社にご用命ください。

D : 単品では交換できませんので、その部品の含まれる組部品で交換してください。

K : その部品がサービスパーツキットに含まれていることを示します。

R : 調整用シムなどのように使用する数量が号機毎に異なる事を示します。

S : 工場出荷時に組み込まれた部品でなく、修理、サービス用として供給する部品を示します。

- Z : その部品はエンジン関連部品です。
- OP : オプション部品であることを示します。標準機には付いておらず、特別注文により販売する部品です。
- OS : オーバーサイズ部品を示します。
- US : アンダーサイズ部品を示します。  
(OS, US はスタンダードサイズ部品の次の行に、続けて記載しています。)
- # : このパーツカタログから、その部品の含まれている装置のリストのページに新しく記載した部品であることを示します。

適用号機 : その部品を使用している機械の「号機」を示します。[「号機」とは、機械の製番の「- (ハイフン)」以下の数字をいいます。]  
適用号機欄上部には、部品全体に適用する「号機」を表示しています。  
各部品毎に「号機」表示のないものは、適用号機欄上部の「号機」が適用号機になります。  
各部品毎に「号機」表示のあるものは、部品毎の「号機」と適用号機欄上部の「号機」との両方を包含する「号機」が部品毎の適用号機となります。  
また、先頭に「D」の文字を表示しているものは、変更切替時期を年月で表わします。  
(例 ; D90/10-...1990年10月以降この部品を使用。)  
先頭に「H」の文字を表示しているものは、機器の製造番号を表わします。機器の製造番号は、機器の銘板に刻印されており、本パーツカタログでは「号機」と区別するために「H」の文字を付けています。  
先頭に「F」の文字を表示しているものは、フロントアタッチメントの「フロントNO.」を表わします。「フロントNo.」は、フロントアタッチメントの銘板に刻印されており、本パーツカタログでは「号機」と区別するために「F」の文字を付けています。

- 互換性 : 部品番号欄に記載している部品と代替部品欄に記載している部品との間で、互換性の生じる条件を示します。各記号の意味は次の通りです。
- I : その部品の代わりに、使用できる部品の部品番号と数量を、代替部品欄に示します。但し、代替部品欄に示す部品の代わりに、その部品を使用することはできません。
- P : その部品は使用禁止になっています。代替部品欄に示す部品を使用してください。
- T : 組合せで互換性があります。その部品の代わりに、代替部品欄に示す何点かの部品と組で使用してください。
- Y : その部品と代替部品欄に示す部品は、無条件に互換性があることを示します。

代替部品 : 互換性欄の記号に対応して、代替に使用する部品の部品番号と数量を示します。

《注記》 : 部品をご注文の際、互換性欄に I, P, T, Y と記載されている場合、自動的に代替部品欄に示されている部品が供給されることがあります。

## FOREWORD

- ◎ This parts catalog shows the components of EX120-2 Hydraulic Excavator.  
The numerical parts No. index is provided at the end of this parts catalog.  
In the parts index, a part No. with "\*" mark shows a newly added part on the parts catalog.
  
- ◎ This parts catalog includes parts information for both standard and regional specification models.  
Please refer to the identification note given in < > after the Group Name, or Part Name to distinguish between standard and regional parts information as shown below:  
Group Name (or Part Name) plus <STD> : for Standard Specification Model  
Group Name (or Part Name) plus <N. EUROPE>: for Northern European Specification models,  
delivered to Finland, Sweden, and Norway  
Group Name (or Part Name) plus no note : Applicable to all models  
Example:  
GAUGE PANEL (N. EUROPE)>----This part is for machines delivered to Finland, Sweden,  
and Norway.
  
- ◎ This parts catalog contains the most recent information available at the time of printing, and the contents of the list are based on information in effect at that time and are subject to change without notice.
  
- ◎ The references in the parts catalog of "LEFT", "RIGHT", "FRONT" and "REAR" are identified as follows.  
The driver's seat is positioned "LEFT" side, and the opposite side is "RIGHT".  
The front-end attachments is at the "FRONT". The counterweight is attached at the "REAR".  
For the undercarriage, the travel motor is at the "REAR", and the opposite is "FRONT".
  
- ◎ For the engine parts, please refer to the parts catalog of ISUZU diesel engine 4BD1T issued separately.

### 1. HOW TO ORDER PARTS

When ordering parts, Please specify the following items as shown in the following example.

	(EXAMPLE)	
(1) Model of Machine	(EX120-2)	} Shown on NAME-PLATE provided on MAIN FRAME on the lower right side of CAB
(2) Machine Serial No.	(12N-30001)	
(3) Part No.	(A810165)	} Ordering Parts
(4) Part Name	(O-RING)	
(5) Q' ty	(2)	Ordering Q' ty

(6) Purchaser's Name and Address

2. HOW TO USE THIS PARTS CATALOG

- ITEM           Item No. shows the reference No. on the machine illustration.
- PART NO.       Part No. consists of a letter of the alphabet and numerals, or numerals only.
- PART NAME      Components of an assembly part are shown with "." marks and are shown on the line, or lines, below the assembly part. Also, if the component with "." mark consists of further components part, these further components are shown by the marks "...".
- Q' TY          Q'ty shows the quantity used for one machine, however quantity of components shows the quantity for one assembly part.
- SERVICE CODE   Abbreviations in the column of service code have their own meaning as shown below.
- W: The part with this abbreviation shows that the part requires some work on it before installing in the machine.
- H: As the part with this abbreviation shows a precision part, please ask the authority for its repairing.
- D: The part with this abbreviation is a component of an assembly and is not available independently. The assembly part containing this part should be ordered.
- K: This means that the part is contained in the service parts kit.
- R: The part with this abbreviation shows that the quantity of the part is changed depending upon the machine, such as an adjusting shim etcetera.
- S: This part is specially provided as a service part, which was not provided in the machine before from shipping the factory.
- Z: The part with this abbreviation related to the ENGINE.
- OP: Optional parts
- OS: Over-sized parts
- US: Under-sized parts
- (NOTE: Part with abbreviation "OS" or "US" is described on the line below the standard-sized part.)
- #: The part with this mark is newly added on that page of the equipment.
- SERIAL No.     Applicable machine serial No. for the part is shown in this column. Further, above this column, the applicable serial No. is shown for all parts described on that page.
- Take this serial No. if the part is not mentioned its own applicable serial No. Take the serial No. which includes both of for the part and for all parts described on the page if the part is mentioned its own applicable serial No.

If the abbreviation 'D' is described as headed letter instead of the serial No. it means the produced date of the machine in which the parts are used.

(EXAMPLE: D90/10-.....produced on October 1990 and after)

If the abbreviation 'H' is described as headed letter, it means the serial No. of equipment such as PUMP, MOTOR, CONTROL VALVE and etcetera.

If the abbreviation 'F' is described as headed letter, it means the Front No. of front-end attachments such as BUCKET, BOOM, ARM and etcetera.

#### ICA

ICA shows the interchangeability between the original and the improved parts. Abbreviations used in this column are as follows.

- I: Part No. in the column of 'Replaceable part' can be used instead of this part but not vice versa.
- P: This must not be used for the machine. The part No. in the column 'Replaceable part' should be used instead.
- T: Parts Nos. those in the column of 'Replaceable part' can be used as an assembly instead of this part.
- Y: This part and the part in the column of 'Replaceable part' are interchangeable with each other.

#### REPLACEABLE PART

Interchangeable parts Nos. and their required quantity are shown in this column.

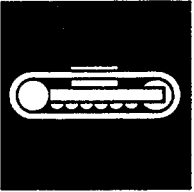
NOTE: If interchangeable improved parts are provided for the parts which you may order, the improved parts classified as 'I', 'P', 'T' or 'Y' may be supplied.



目 次  
**CONTENTS**



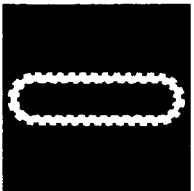
上 部 旋 回 体  
UPPERSTRUCTURE



下 部 走 行 体  
UNDERCARRIAGE



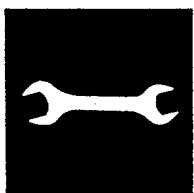
フ ロ ン ト ア タ ッ チ メ ン ト  
FRONT-END ATTACHMENTS



ゴ ム ク ロ ー ラ 関 係 部 品  
RUBBER CRAWLER PARTS



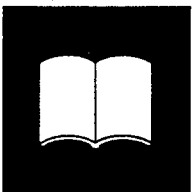
オ プ シ ョ ナ ル パ ー ツ  
OPTIONAL PARTS



工 具 お よ び 予 備 品  
TOOLS AND SPARE PARTS



ネ ー ム プ レ ー ト  
NAME-PLATE




索 引  
PARTS INDEX

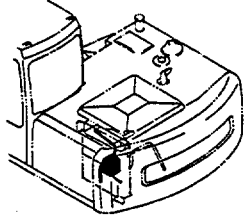


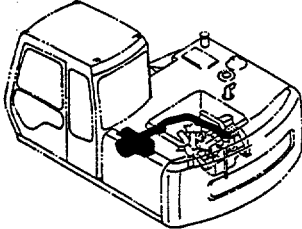
# 目次 CONTENTS

PB-201

PB-A44

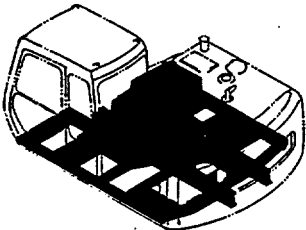
装置名称 GROUP NAME	ページ PAGE
適用号機 SERIAL NO.	
	

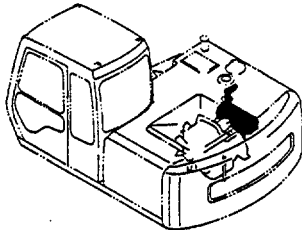
リザーブタンク RESERVE TANK	009
	

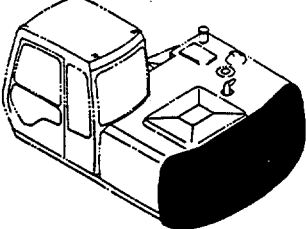
エアクリーナ AIR CLEANER	011
	

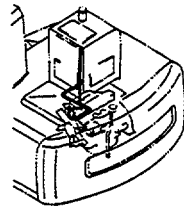
上部旋回体  
UPPERSTRUCTURE

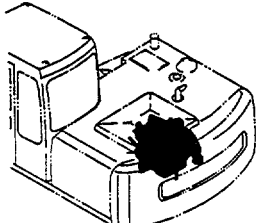


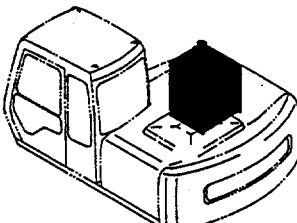
フレーム FRAME	001
	

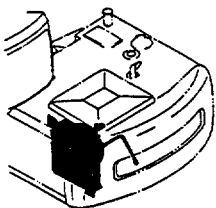
マフラー MUFFLER	013
	

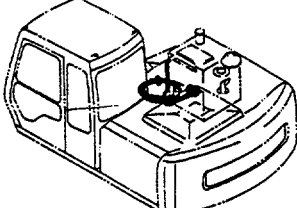
カウンタウエイト COUNTERWEIGHT	003
	

燃料配管 FUEL PIPINGS	015
	

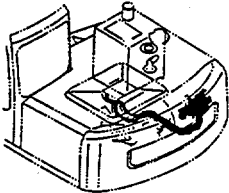
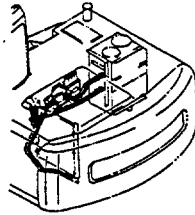
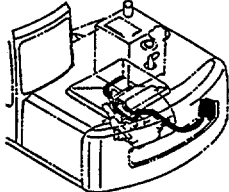
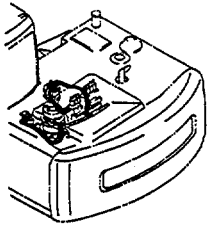
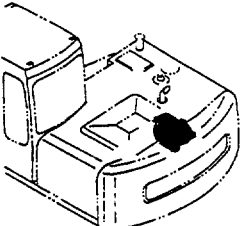
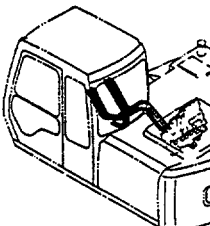
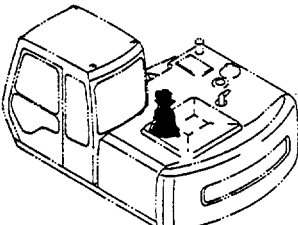
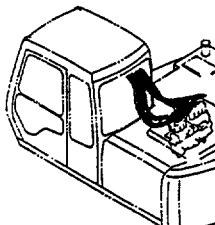
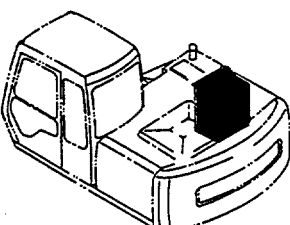
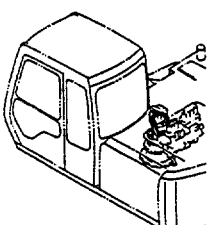
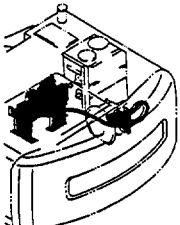
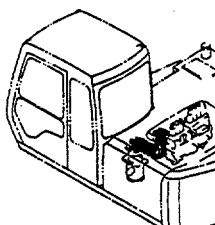
エンジン ENGINE	005
	

燃料タンク FUEL TANK	017
	

ラジエータ RADIATOR	007
	

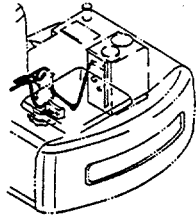
燃料給油ポンプ (オプション) FUEL FEED PUMP (OPTION)	019
	

# 目 次 CONTENTS

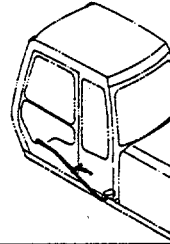
<p>燃料ダブルフィルタ (オプション) ..... 021 FUEL DOUBLE FILTER (OPTION)</p> <p>30001~D93/07</p> 	<p>オイルクーラ配管 (2) ..... 033 OIL COOLER PIPINGS (2)</p> 
<p>燃料ダブルフィルタ (オプション) ..... 023 FUEL DOUBLE FILTER (OPTION)</p> <p>D93/08~</p> 	<p>オイルクーラ配管 (3) ..... 035 OIL COOLER PIPINGS (3)</p> 
<p>ポンプ装置 ..... 025 PUMP DEVICE</p> 	<p>メイン配管 (1) ..... 037 MAIN PIPINGS (1)</p> 
<p>旋回装置 ..... 027 SWING DEVICE</p> 	<p>メイン配管 (2) ..... 039 MAIN PIPINGS (2)</p> 
<p>オイルタンク ..... 029 OIL TANK</p> 	<p>メイン配管 (3) ..... 041 MAIN PIPINGS (3)</p> 
<p>オイルクーラ配管 (1) ..... 031 OIL COOLER PIPINGS (1)</p> 	<p>メイン配管 (4) ..... 043 MAIN PIPINGS (4)</p> 

# 目 次 CONTENTS

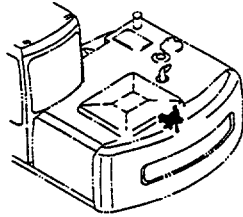
旋回配管 ..... 045  
SWING PIPINGS



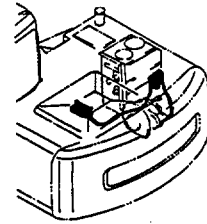
操作レバー (3) ..... 057  
CONTROL LEVER (3)



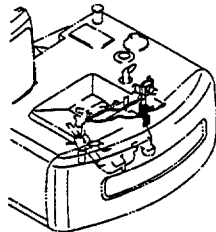
エンジンコントロールモータ ..... 047  
ENGINE CONTROL MOTOR



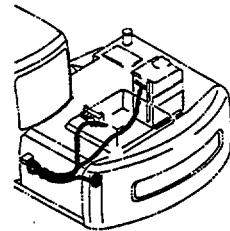
パイロット配管 (1-1) ..... 059  
PILOT PIPINGS (1-1)



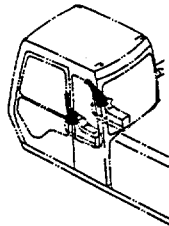
エンジンコントロールケーブル ..... 049  
ENGINE CONTROL CABLE



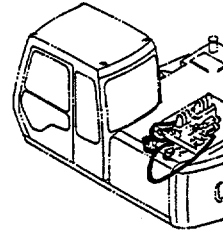
パイロット配管 (1-2) ..... 061  
PILOT PIPINGS (1-2)



操作レバー (1) ..... 051  
CONTROL LEVER (1)

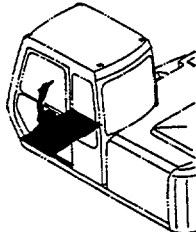


パイロット配管 (2-1) ..... 063  
PILOT PIPINGS (2-1)

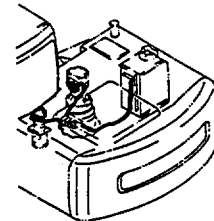


操作レバー (2) ..... 053  
CONTROL LEVER (2)

30001~38429

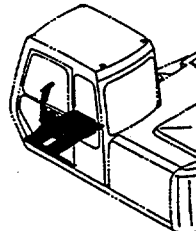


パイロット配管 (2-2) ..... 065  
PILOT PIPINGS (2-2)

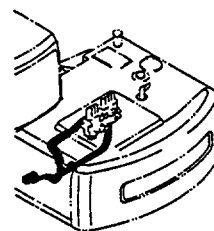


操作レバー (2) ..... 055  
CONTROL LEVER (2)

38430~

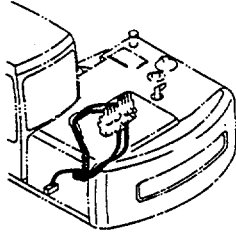


パイロット配管 (3-1) ..... 067  
PILOT PIPINGS (3-1)

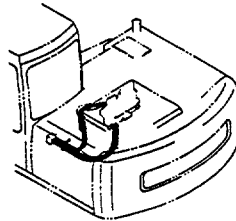


# 目 次 CONTENTS

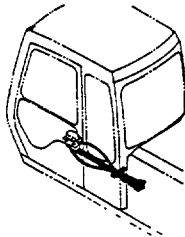
パイロット配管 (3-2) ..... 069  
PILOT PIPINGS (3-2)



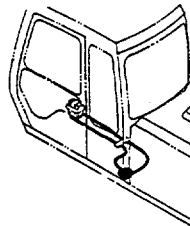
パイロット配管 (3-3) ..... 071  
PILOT PIPINGS (3-3)



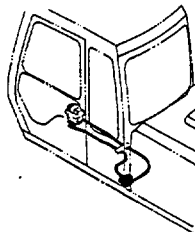
パイロット配管 (4-1) ..... 073  
PILOT PIPINGS (4-1)



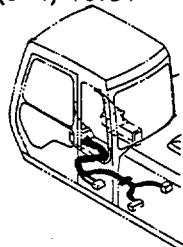
パイロット配管 (4-2) (STD) ..... 075  
PILOT PIPINGS (4-2) (STD)



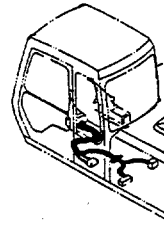
パイロット配管 (4-2) (N.EUROPE) ..... 077  
PILOT PIPINGS (4-2) (N.EUROPE)



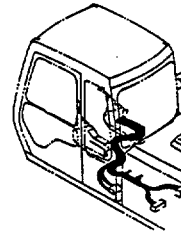
パイロット配管 (5-1) (STD) ..... 079  
PILOT PIPINGS (5-1) (STD)



パイロット配管 (5-1) (N.EUROPE) ..... 081  
PILOT PIPINGS (5-1) (N.EUROPE)

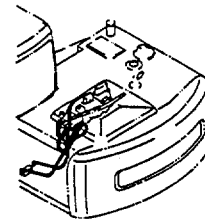


パイロット配管 (5-2) ..... 083  
PILOT PIPINGS (5-2)



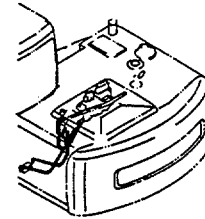
パイロット配管 (6-1) ..... 085  
PILOT PIPINGS (6-1)

30001~32925  
32927~32934  
32936~32937  
32939~32942  
32945~32988

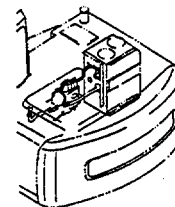


パイロット配管 (6-1) ..... 087  
PILOT PIPINGS (6-1)

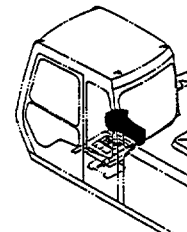
32926,  
32935,  
32938,  
32943,  
32944,  
32989~



パイロット配管 (6-2) ..... 089  
PILOT PIPINGS (6-2)

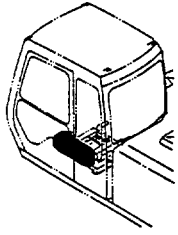


コンソール (右) ..... 091  
CONSOLE (R)

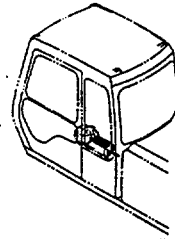


# 目 次 CONTENTS

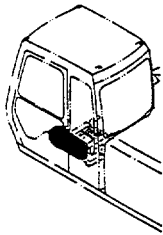
コンソール (左) (STD) ..... 093  
CONSOLE (L) (STD)



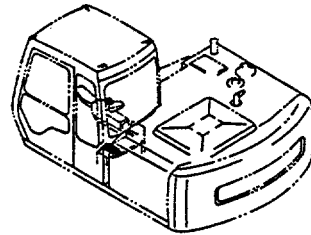
ラジオ (N.EUROPE) ..... 105  
RADIO (N.EUROPE)



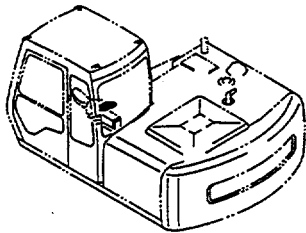
コンソール (左) (N.EUROPE) ..... 095  
CONSOLE (L) (N.EUROPE)



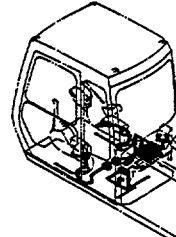
電気部品 (1) ..... 107  
ELECTRIC PARTS (1)



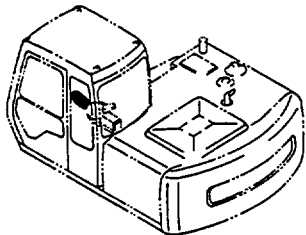
スイッチボックス ..... 097  
SWITCH BOX



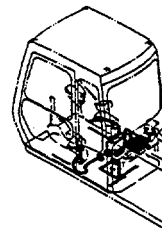
電気部品 (2) (STD) ..... 109  
ELECTRIC PARTS (2) (STD)



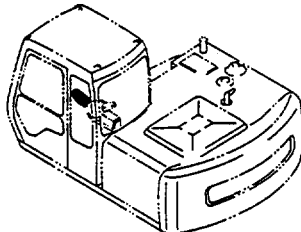
ゲージパネル (STD) ..... 099  
GAUGE PANEL (STD)



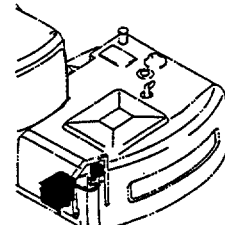
電気部品 (2) (N.EUROPE) ..... 111  
ELECTRIC PARTS (2) (N.EUROPE)



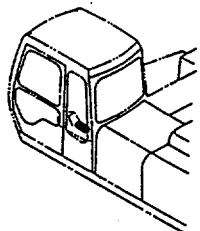
ゲージパネル (N.EUROPE) ..... 101  
GAUGE PANEL (N.EUROPE)



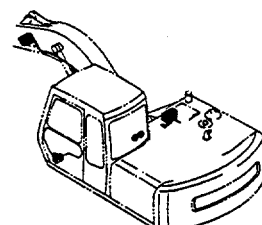
電気部品 (3-1) ..... 113  
ELECTRIC PARTS (3-1)



ラジオ (STD) ..... 103  
RADIO (STD)

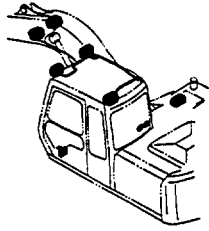


電気部品 (3-2) (STD) ..... 115  
ELECTRIC PARTS (3-2) (STD)

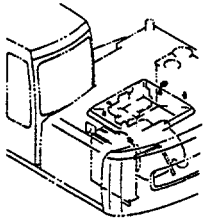


# 目 次 CONTENTS

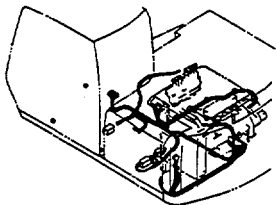
電気部品 (3-2) (N.EUROPE) ..... 117  
ELECTRIC PARTS (3-2) (N.EUROPE)



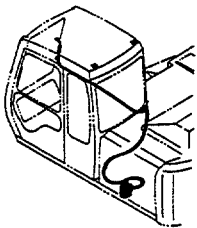
電気部品 (3-3) ..... 119  
ELECTRIC PARTS (3-3)



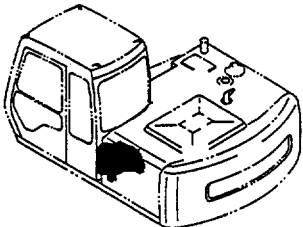
電気部品 (3-4) ..... 121  
ELECTRIC PARTS (3-4)



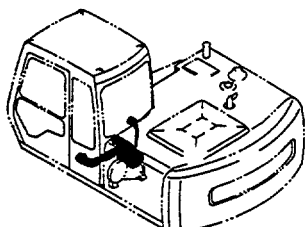
ウィンドウォッシャー ..... 123  
WINDOW WASHER



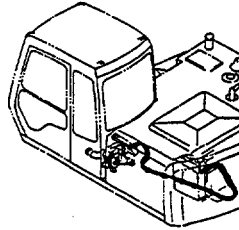
カーヒータ ..... 125  
CAR HEATER



カーヒータパーツ ..... 127  
CAR HEATER PARTS

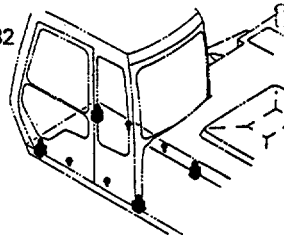


カーヒータ配管 ..... 129  
CAR HEATER PIPINGS



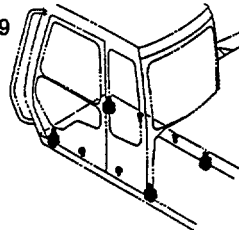
キャブグループ (1) ..... 131  
CAB GROUP (1)

30001~35232



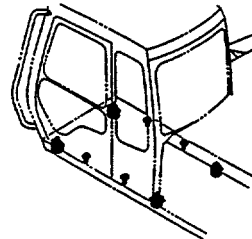
キャブグループ (1) ..... 133  
CAB GROUP (1)

35233~38429

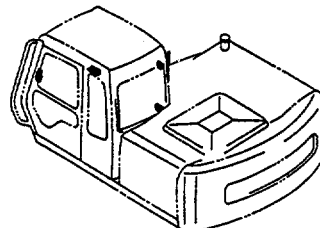


キャブグループ (1) ..... 135  
CAB GROUP (1)

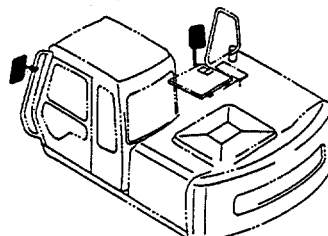
38430~



キャブグループ (2) ..... 137  
CAB GROUP (2)

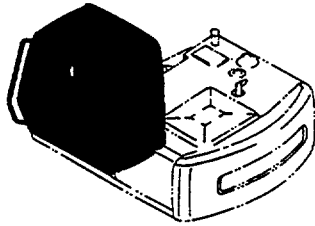


バックミラー ..... 139  
REARVIEW MIRROR



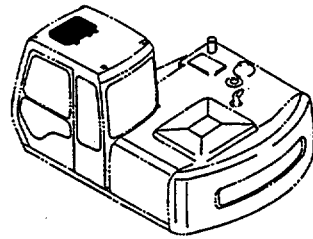
# 目 次 CONTENTS

キャブ〈STD〉 ..... 141  
CAB 〈STD〉

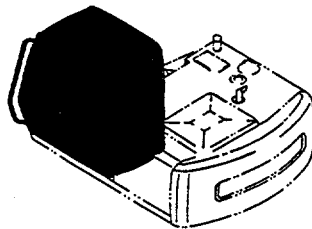


キャブ (3) ..... 153  
CAB (3)

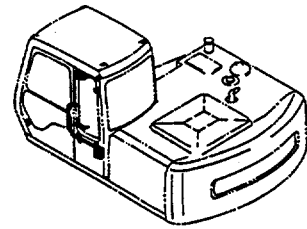
33401~



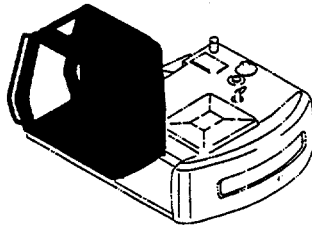
キャブ〈N.EUROPE〉 ..... 143  
CAB 〈N.EUROPE〉



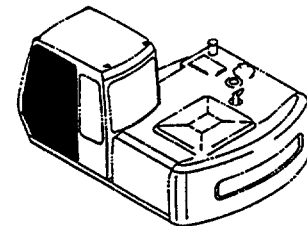
キャブ (4) ..... 155  
CAB (4)



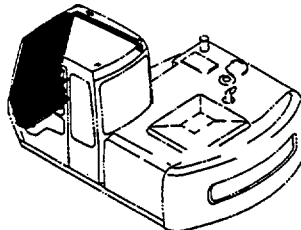
キャブ (1) ..... 145  
CAB (1)



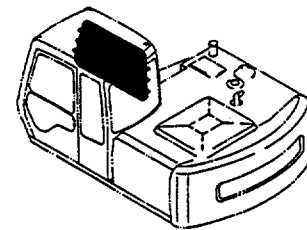
キャブ (5) ..... 157  
CAB (5)



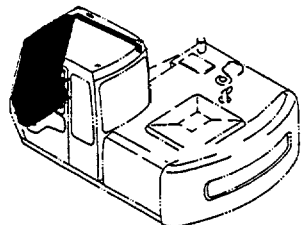
キャブ (2) 〈STD〉 ..... 147  
CAB (2) 〈STD〉



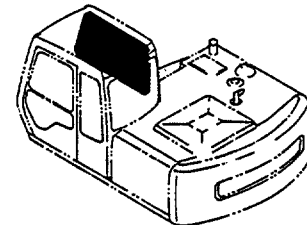
キャブ (6) 〈STD〉 ..... 159  
CAB (6) 〈STD〉



キャブ (2) 〈N.EUROPE〉 ..... 149  
CAB (2) 〈N.EUROPE〉

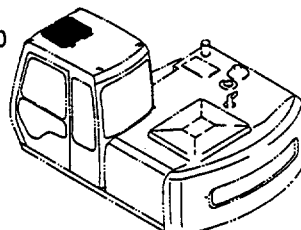


キャブ (6) 〈N.EUROPE〉 ..... 161  
CAB (6) 〈N.EUROPE〉

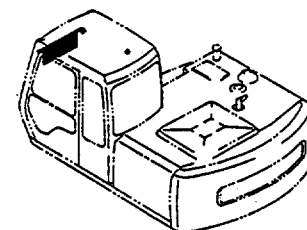


キャブ (3) ..... 151  
CAB (3)

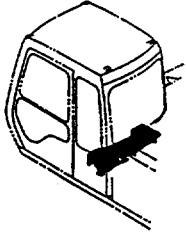
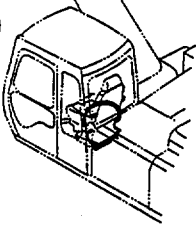
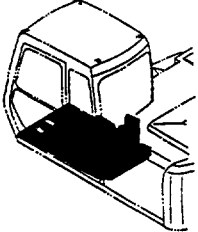
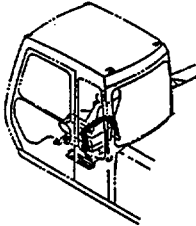
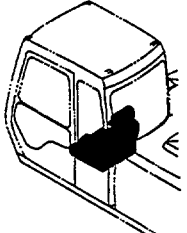
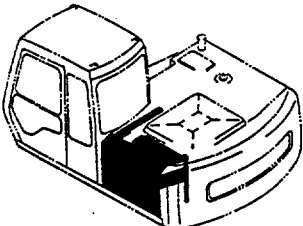
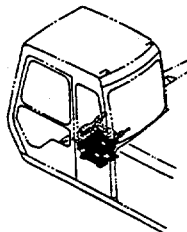
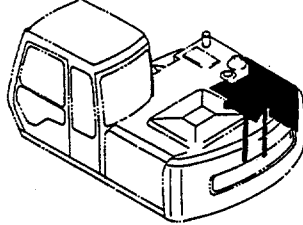
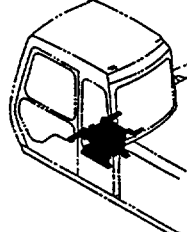
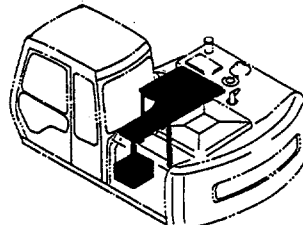
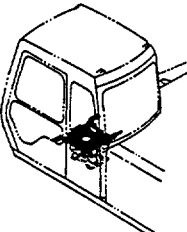
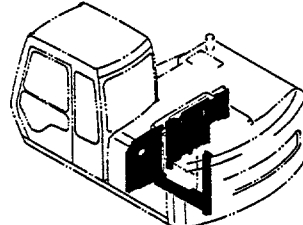
30001~33400



キャブ (7) : サンバイザー 〈N. EUROPE〉 ..... 163  
CAB (7) : SUNVISOR 〈N. EUROPE〉



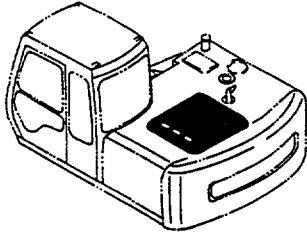
# 目 次 CONTENTS

<p>リアカバー (キャブ内) ..... 165 REAR COVER (INSIDE OF CAB)</p> 	<p>シートベルト ..... 177 SEAT BELT</p> <p>37033~38429</p> 
<p>フロアパーツ ..... 167 FLOOR PARTS</p> 	<p>シートベルト ..... 179 SEAT BELT</p> <p>38430~</p> 
<p>シート ..... 169 SEAT</p> 	<p>カバー (1-1) ..... 181 COVER (1-1)</p> 
<p>シートサスペンション ..... 171 SEAT SUSPENSION</p> <p>30001~38429</p> 	<p>カバー (1-2) ..... 183 COVER (1-2)</p> 
<p>シートサスペンション ..... 173 SEAT SUSPENSION</p> <p>38430~</p> 	<p>カバー (1-3) ..... 185 COVER (1-3)</p> 
<p>シートスタンド ..... 175 SEAT STAND</p> <p>30001~38429</p> 	<p>カバー (1-4) ..... 187 COVER (1-4)</p> 

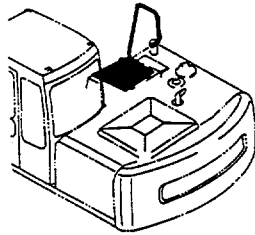


# 目次 CONTENTS

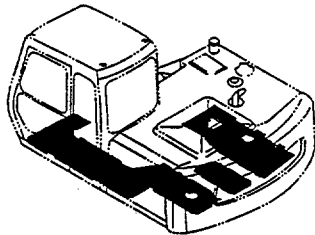
カバー (1-5) ..... 189  
COVER (1-5)



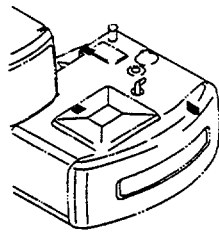
カバー (2-1) ..... 191  
COVER (2-1)



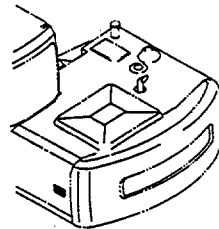
カバー (2-2) ..... 193  
COVER (2-2)



ドアロック (1) ..... 195  
DOOR LOCK (1)



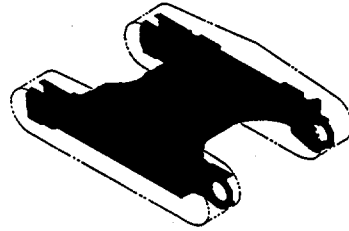
ドアロック (2) ..... 197  
DOOR LOCK (2)



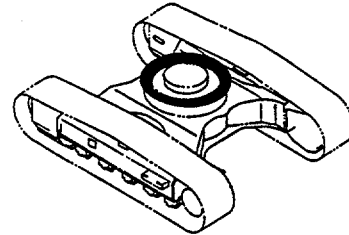
下部走行体  
UNDERCARRIAGE



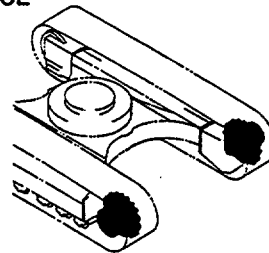
トラックフレーム ..... 199  
TRACK FRAME



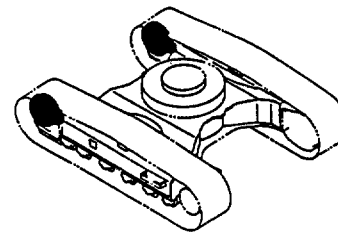
旋回輪 ..... 201  
SWING BEARING



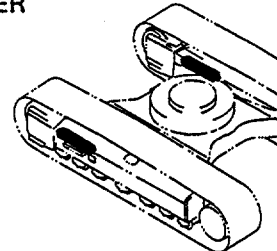
走行装置 ..... 203  
TRAVEL DEVICE



フロントアイドル ..... 205  
FRONT IDLER

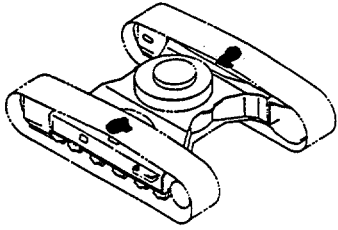


アジャスタ ..... 207  
ADJUSTER

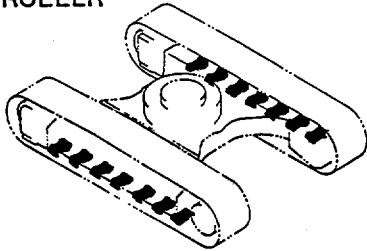


# 目 次 CONTENTS

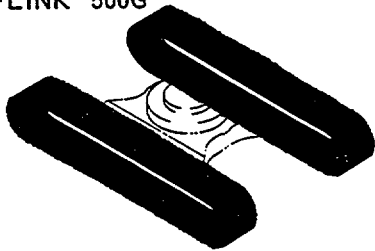
上ローラ ..... 209  
UPPER ROLLER



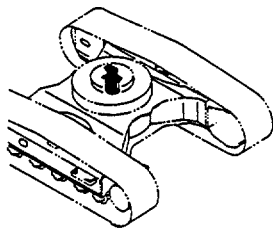
下ローラ ..... 211  
LOWER ROLLER



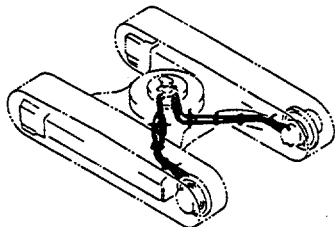
トラックリンク 500G ..... 213  
TRACK-LINK 500G



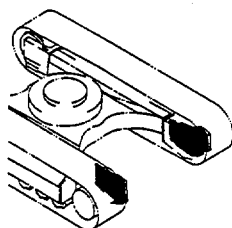
センタージョイント ..... 215  
CENTER JOINT



走行配管 ..... 217  
TRAVEL PIPINGS



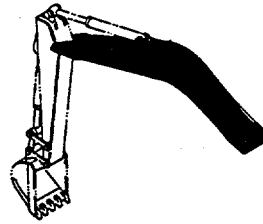
走行配管カバー ..... 219  
TRAVEL PIPINGS COVER



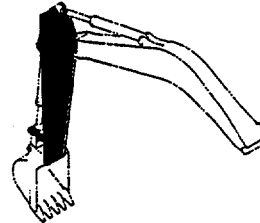
## フロントアタッチメント FRONT-END ATTACHMENTS



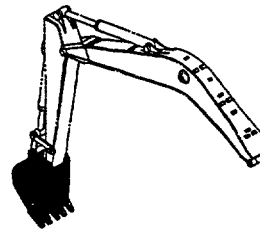
ブーム ..... 221  
BOOM



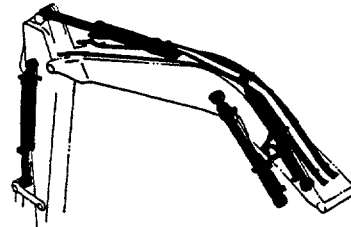
スタンダードアーム 2.52M ..... 223  
STD. ARM 2.52M



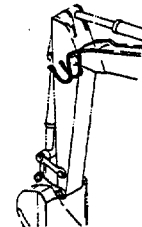
バケット 0.45 ..... 225  
BUCKET 0.45



フロント配管 (1) ..... 227  
FRONT PIPINGS (1)

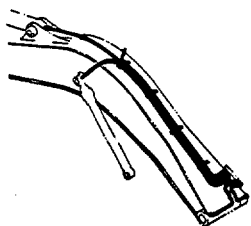


フロント配管 (2) ..... 229  
FRONT PIPINGS (2)

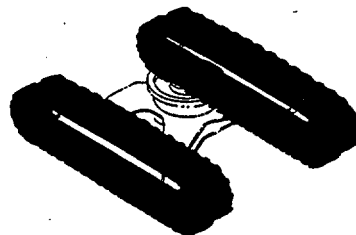


# 目次 CONTENTS

給脂配管 ..... 231  
LUBRICATE PIPINGS



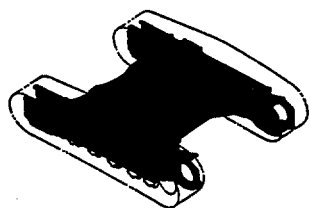
ゴムクローラ ..... 241  
RUBBER CRAWLER



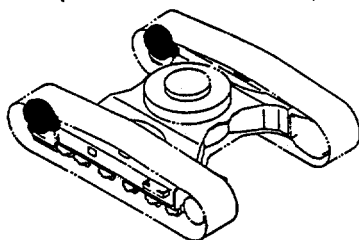
## ゴムクローラ関係部品 RUBBER CRAWLER PARTS



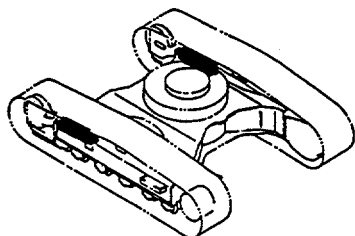
トラックフレーム (ゴムクローラ) ..... 233  
TRACK FRAME (RUBBER CRAWLER)



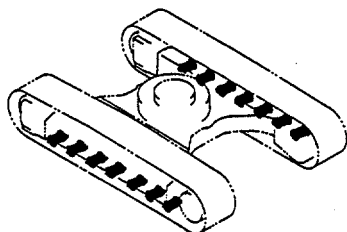
フロントアイドル (ゴムクローラ) ..... 235  
FRONT IDLER (RUBBER CRAWLER)



アジャスタ (ゴムクローラ) ..... 237  
ADJUSTER (RUBBER CRAWLER)



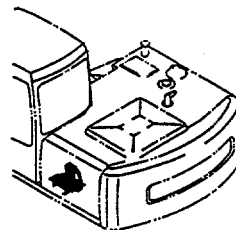
下ローラ (ゴムクローラ) ..... 239  
LOWER ROLLER (RUBBER CRAWLER)



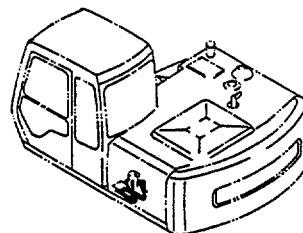
## オプションパーツ OPTIONAL PARTS

# OP

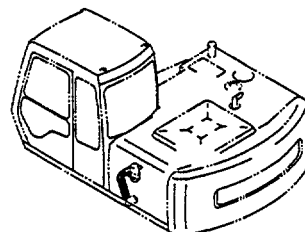
マルチレバー配管 (1) ..... 243  
MULTI LEVER PIPINGS (1)



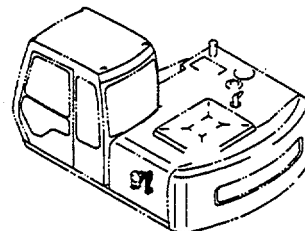
マルチレバー配管 (2) ..... 245  
MULTI LEVER PIPINGS (2)



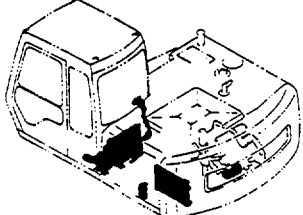
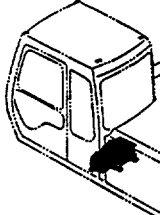
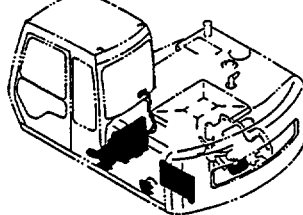
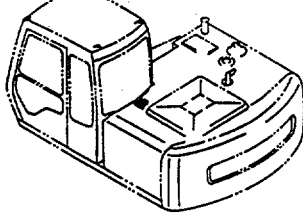
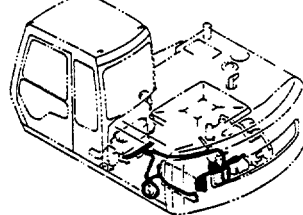
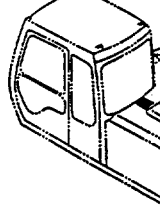
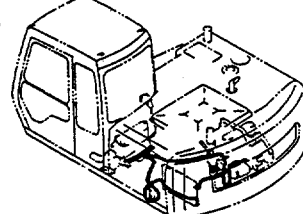
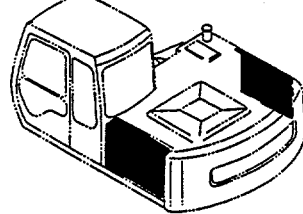
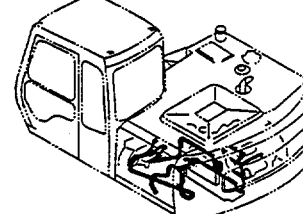
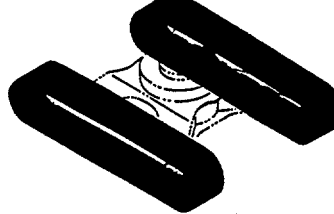
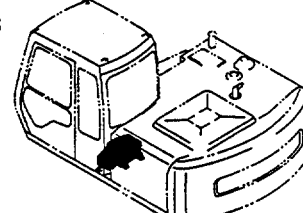
マルチレバー配管 (3) ..... 247  
MULTI LEVER PIPINGS (3)



マルチレバー配管 (4) ..... 249  
MULTI LEVER PIPINGS (4)



# 目次 CONTENTS

<p>エアコンディショナ (1) ..... 251 AIR CONDITIONER (1)</p> <p>30001~37588</p> 	<p>エアコンユニット ..... 263 AIR-CON. UNIT</p> <p>37589~</p> 
<p>エアコンディショナ (1) ..... 253 AIR CONDITIONER (1)</p> <p>37589~</p> 	<p>エアコンコントローラ ..... 265 AIR-CON. CONTROLLER</p> <p>30001~37588</p> 
<p>エアコンディショナ (2) ..... 255 AIR CONDITIONER (2)</p> <p>30001~31268</p> 	<p>エアコンコントローラ ..... 267 AIR-CON. CONTROLLER</p> <p>37589~</p> 
<p>エアコンディショナ (2) ..... 257 AIR CONDITIONER (2)</p> <p>31269~37588</p> 	<p>トロピカルカバー ..... 269 TROPICAL COVER</p> 
<p>エアコンディショナ (2) ..... 259 AIR CONDITIONER (2)</p> <p>37589~</p> 	<p>トラックリンク 500GP (ゴムパッド) ..... 271 TRACK-LINK 500GP (RUBBER PAD)</p> <p>D91/04~</p> 
<p>エアコンユニット ..... 261 AIR-CON. UNIT</p> <p>30001~37588</p> 	<p>トラックリンク 600G ..... 273 TRACK-LINK 600G</p> 