

編 番

PIE4-I-4
(国内版)

パーツカタログ

EX120-5 シリーズ Excavator

EX120-5
EX120-5S
EX120-5K
EX120-5LY
EX120-5EX
EX120-5SE
EX120-5Z
EX130H-5
EX130K-5



適用号機 001001~

HITACHI

メモ欄
MEMORANDUM

下表を部品注文，機械管理等にご利用下さい。

Please utilize under-table for parts-order and maintenance of your machine, etc.

機 体 製 番 MACHINE Mfg. NO.	
エ ン ジ ン 形 式 ENGINE TYPE	
エ ン ジ ン 製 番 ENGINE Mfg. NO.	

ま え が き

- ◎ このパーツカタログは、EX120-5シリーズ（EX120-5, EX120SS-5, EX120-5HG, EX120-5LV, EX120-5X, EX120-5E, EX120-5Z, EX130H-5, EX130K-5）油圧ショベルに使用している部品を掲載してあります。
 該当ページおよび該当部品が、何れの機種に適用されるかの表示は、次のように表わします。

表示方法	表示例	適用機種
名称の後に <120>	××× <120>	EX120-5
名称の後に <SS>	××× <SS>	EX120SS-5
名称の後に <HG>	××× <HG>	EX120-5HG
名称の後に <LV>	××× <LV>	EX120-5LV
名称の後に <X>	××× <X>	EX120-5X
名称の後に <E>	××× <E>	EX120-5E
名称の後に <Z>	××× <Z>	EX120-5Z
名称の後に <H>	××× <H>	EX130H-5
名称の後に <K>	××× <K>	EX130K-5
名称の後に <選択>	××× <選択>	機種、仕様により取り付く装備
名称のみ	×××	全機種共通

また、巻末に部品番号順索引を集録してあります。

部品番号順索引の中で、「*」印のあるものは、新設部品を示します。

- ◎ 当社では、製品の改良にたえず努力をはらっておりますので、パーツカタログに記載されていない変更が生じている場合があります。必要に応じて、この様な変更を盛り込んだ改訂版を出しておりますので、本機または、本パーツカタログに不明の点がございましたら、最寄りの支店または、営業所にご相談ください。
- ◎ 機械はブーム側を前、エンジン側を後、運転席側を左、その反対側を右、下部走行体は、走行モータ側を後といたします。
- ◎ エンジン部品は別冊「いすゞディーゼルエンジン 4BG1T パーツカタログ」をご参照ください。

1. 部品のご注文について

部品をご注文の際には、次の事項を最寄りの支店または、営業所へご連絡ください

- | | | | |
|-----|---|-------------|---------------------------------|
| (1) | 製品型式名
(Model/type) | 〔例〕 EX120-5 | } キャブ右下メインフレームの銘板に
明示してあります。 |
| (2) | 製品識別番号
(Product Identification Number) | 1E4P001001 | |
| (3) | 部品番号 | A810165 | } 本パーツカタログの該当部品 |
| (4) | 部品名 | O-リング | |
| (5) | 数量 | 2 | ご注文される個数 |
| (6) | 送付先の住所および宛名 | | |

2. パーツカタログの見方

符 号 : 部品構成図内の各部品に付けられた見出し番号です。

部 品 番 号 : 部品に付けられた固有番号です。数字のみ、あるいは英字と数字の混合で構成しています。

部 品 名 : 部品の名称です。

組立品を構成する部品は、部品名の前に「・」印を付け、組立品のつぎに続けて記載

しています。さらに「・」印の部品が組立品の場合は、その構成部品に「・・」印が付けてあります。以下「・」を順次増やして組立品の構成部品であることを表わしています。

数量 : 「1台分の個数」を示します。ただし、組立品の構成部品は、その組立品「1組分の個数」を示します。

サービスコード : サービスコード欄に記載している各記号の意味は、次の通りです。

W : その部品を取付ける為には、現地加工作業が必要ですので、当社にご相談ください。

H : その部品は精密部品として取扱っています。分解、修理は、当社にご用命ください。

D : 単品では交換できませんので、その部品の含まれる組部品で交換してください。

K : その部品がサービスパーツキットに含まれていることを示します。

R : 調整用シムなどのように使用する数量が号機毎に異なる事を示します。

S : 工場出荷時に組み込まれた部品でなく、修理、サービス用として供給する部品を示します。

Z : その部品はエンジン関連部品です。

OP : オプション部品であることを示します。標準機には付いておらず、特別注文により販売する部品です。

OS : オーバーサイズ部品を示します。

US : アンダーサイズ部品を示します。

(OS, US はスタンダードサイズ部品の次の行に、続けて記載しています。)

: このパーツカタログから、その部品の含まれている装置のリストのページに新しく記載した部品であることを示します。

適用号機 : その部品を使用している機械の「号機」を示します。〔「号機」とは、製品識別番号の「P」以下の数字をいいます。〕

適用号機欄上部には、部品全体に適用する「号機」を表示しています。

各部品毎に「号機」表示のないものは、適用号機欄上部の「号機」が適用号機になります。

各部品毎に「号機」表示のあるものは、部品毎の「号機」と適用号機欄上部の「号機」との両方を包含する「号機」が部品毎の適用号機となります。

また、先頭に「D」の文字を表示しているものは、変更切替時期を年月で表わします。

(例 ; D 9 5 / 1 2 - 1 9 9 5 年 1 2 月以降この部品を使用。)

先頭に「H」の文字を表示しているものは、機器の製造番号を表わします。機器の製造番号は、機器の銘板に刻印されており、本パーツカタログでは「号機」と区別するために「H」の文字を付けています。

先頭に「F」の文字を表示しているものは、フロントアタッチメントの「フロントNO.」を表わします。「フロントNO.」は、フロントアタッチメントの銘板に刻印されており、本パーツカタログでは「号機」と区別するために「F」の文字を付けています。

互換性 : 部品番号欄に記載している部品と代替部品欄に記載している部品との間で、互換性の生じる条件を示します。各記号の意味は次の通りです。

I : その部品の代わりに、使用できる部品の部品番号と数量を、代替部品欄に示します。

但し、代替部品欄に示す部品の代わりに、その部品を使用することはできません。

P : その部品は使用禁止になっています。代替部品欄に示す部品を使用してください。

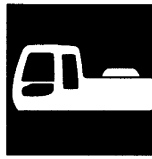
T : 組合せて互換性があります。その部品の代わりに、代替部品欄に示す何点かの部品と組で使用してください。

Y : その部品と代替部品欄に示す部品は、無条件に互換性があることを示します。

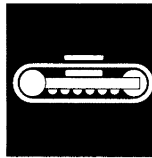
代 替 部 品 : 互換性欄の記号に対応して、代替に使用する部品の部品番号と数量を示します。

《注記》 : 部品をご注文の際、互換性欄に I, P, T, Y と記載されている場合、自動的に代替部品欄に示されている部品が供給されることがあります。

目次 CONTENTS



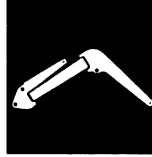
上部旋回体
UPPERSTRUCTURE



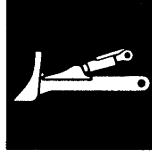
下部走行体
UNDERCARRIAGE



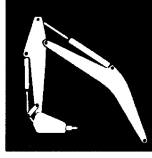
フロントアタッチメント
FRONT-END ATTACHMENTS



側溝掘関係部品
OFFSET BOOM PARTS



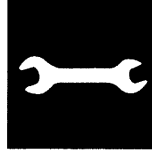
ブレード関係部品
BLADE PARTS



ブレーカ&クラッシャ部品
BREAKER & CRUSHER PARTS



その他
ETC.



工具
TOOLS



ネームプレート
NAME-PLATE

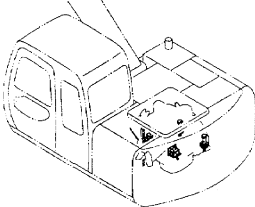

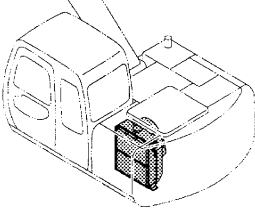
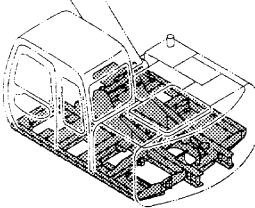
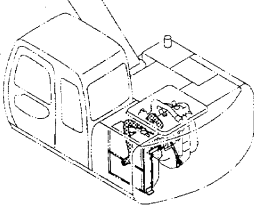
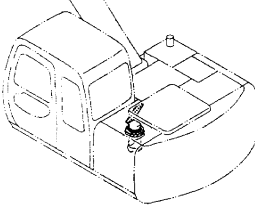
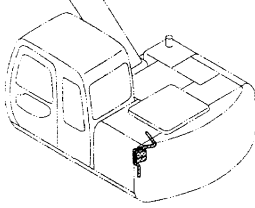
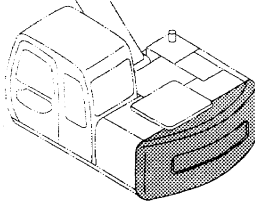
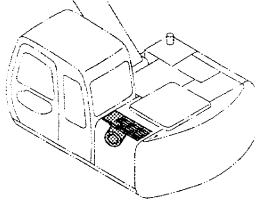
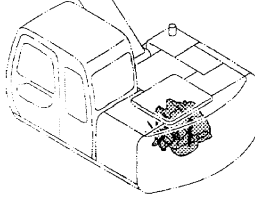
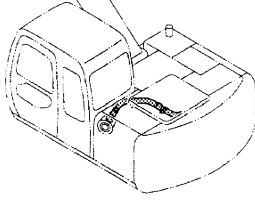


索引
PARTS INDEX

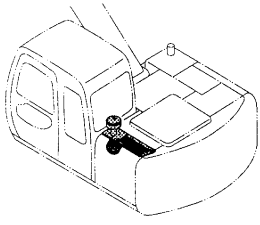
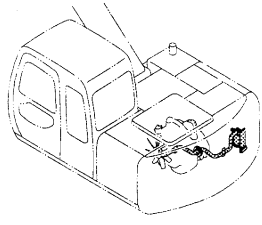
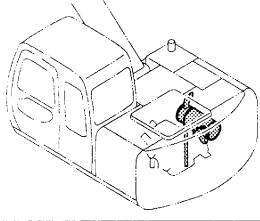
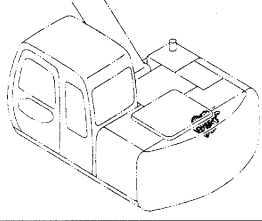
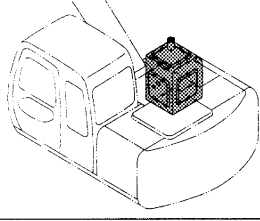
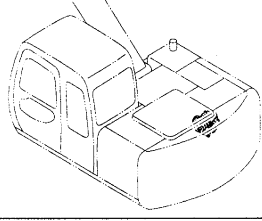
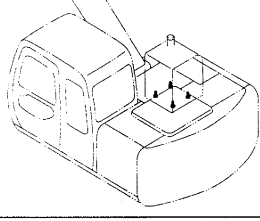
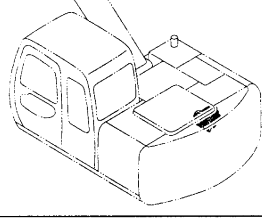
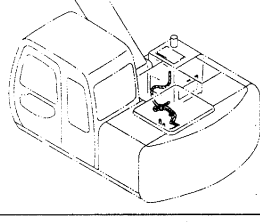
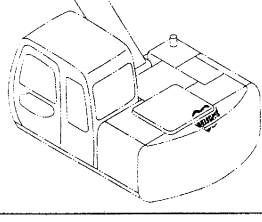
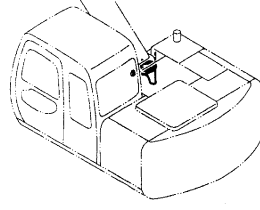
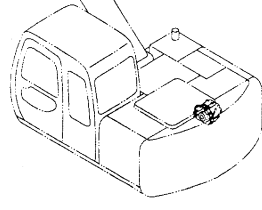
目次 CONTENTS

PB-143

PB-A20

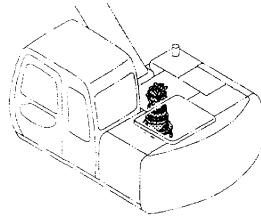
装置名称 ページ GROUP NAME PAGE 適用号機 SERIAL NO.	エンジン取付部品 009 ENGINE SUPPORT
<div style="border: 1px dashed black; padding: 10px; text-align: center;"> ロケーション LOCATION </div>	
<div style="background-color: black; color: white; padding: 5px; display: flex; align-items: center;"> 上部旋回体 UPPERSTRUCTURE  </div>	ラジエータ 011 RADIATOR 
フレーム 001 FRAME 	ラジエータ取付部品 013 RADIATOR SUPPORT 
センタージョイント部品 (旋回体) 003 CENTER JOINT PARTS (UPPERSTRUCTURE) 	リザーブタンク 015 RESERVE TANK 
カウンタウェイト 005 COUNTERWEIGHT 	エアクリーナ 017 AIR CLEANER 
エンジン 007 ENGINE 	エアクリーナ取付部品 019 AIR CLEANER SUPPORT 

目次 CONTENTS

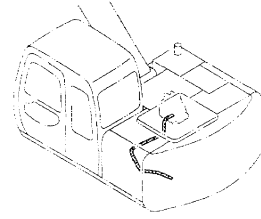
<p>プレクリーナ 021 PRE CLEANER</p> 	<p>燃料ダブルフィルタ〈選択〉 033 FUEL DOUBLE FILTER</p> 
<p>マフラー 023 MUFFLER</p> 	<p>ポンプ装置〈120,SS,HG,LV,X,H,K〉 035 PUMP DEVICE</p> 
<p>燃料タンク 025 FUEL TANK</p> 	<p>ポンプ装置〈E〉 037 PUMP DEVICE</p> 
<p>燃料タンク取付部品 027 FUEL TANK SUPPORT</p> 	<p>ポンプ装置〈ブレード〉〈E〉 039 PUMP DEVICE (BLADE)</p> 
<p>燃料配管 029 FUEL PIPING</p> 	<p>ポンプ装置〈Z〉 041 PUMP DEVICE</p> 
<p>燃料給油ポンプ〈選択〉 031 FUEL FEED PUMP</p> 	<p>ポンプ装置取付部品 043 PUMP DEVICE SUPPORT</p> 

目 次 CONTENTS

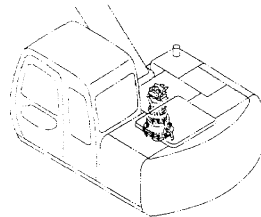
旋回装置 045
SWING DEVICE



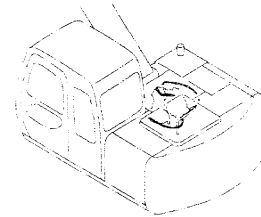
リターン配管 (2) 057
RETURN PIPING (2)



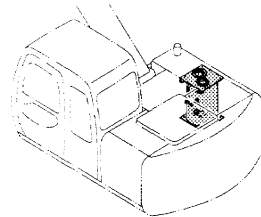
旋回装置取付部品 047
SWING DEVICE SUPPORT



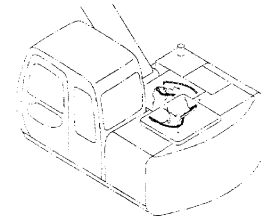
ドレン配管 (120,SS,HG,LV,X,H,K) 059
DRAIN PIPING



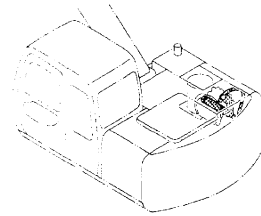
オイルタンク 049
OIL TANK



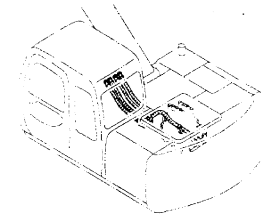
ドレン配管 (E,Z) 061
DRAIN PIPING



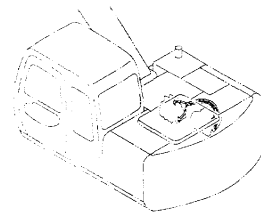
サクション配管 051
SUCTION PIPING



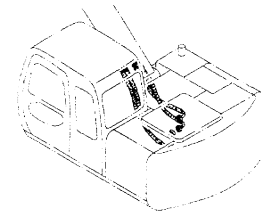
メイン配管 (1) 063
MAIN PIPING (1)



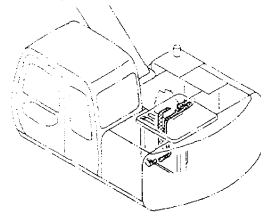
デリベリ配管 053
DELIVERY PIPING



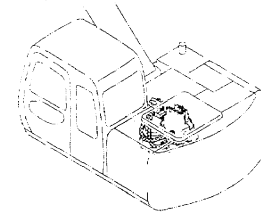
メイン配管 (2) 065
MAIN PIPING (2)



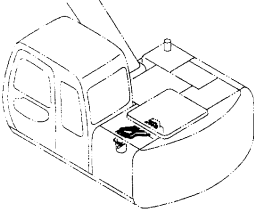
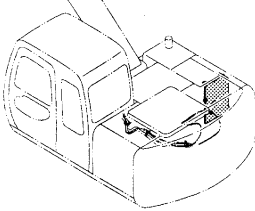
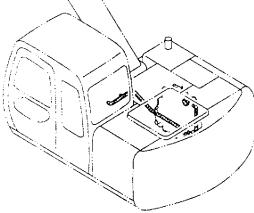
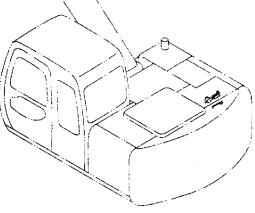
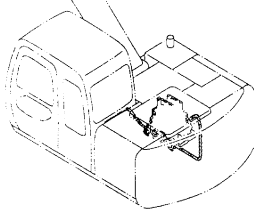
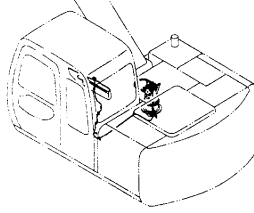
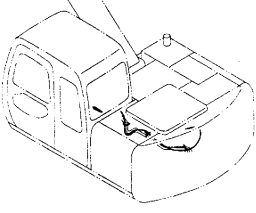
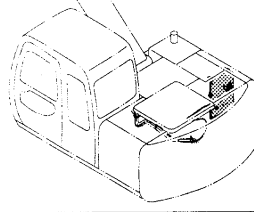
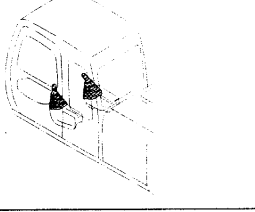
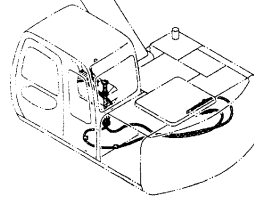
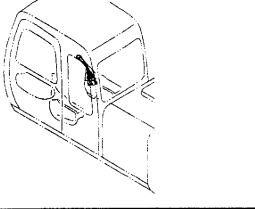
リターン配管 (1) 055
RETURN PIPING (1)



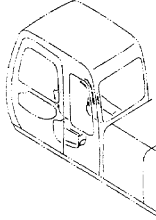
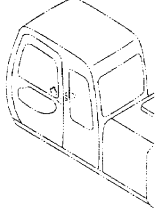
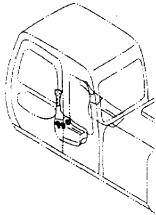
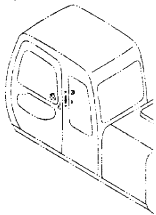
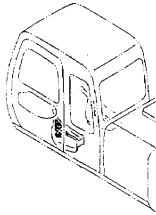
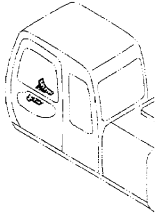
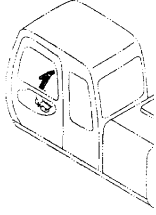
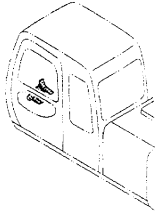
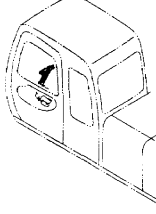
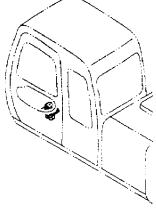
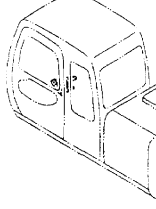
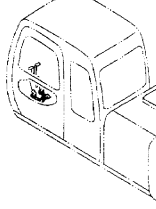
メイン配管 (3) 067
MAIN PIPING (3)



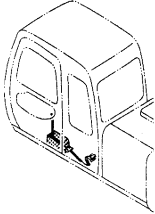
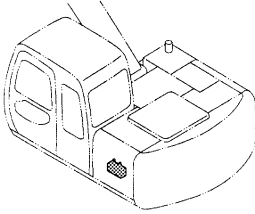
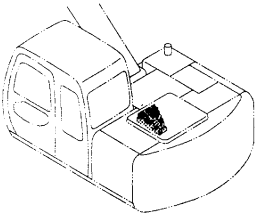
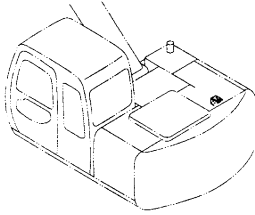
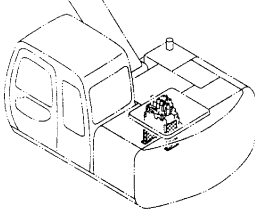
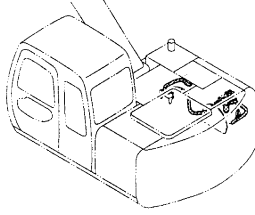
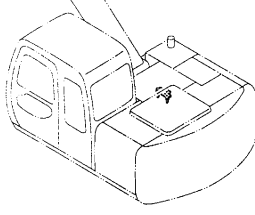
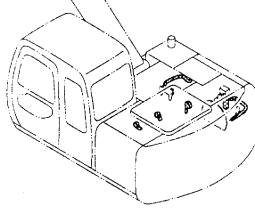
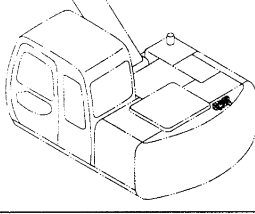
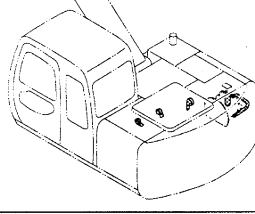
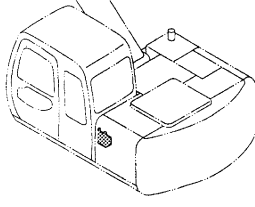
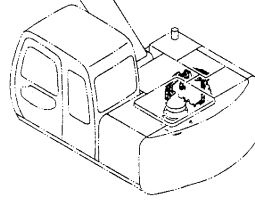
目 次 CONTENTS

<p>メイン配管 (4) 069 MAIN PIPING (4)</p> 	<p>エンジンコントロール (2) (Z) 081 ENGINE CONTROL (2)</p> 
<p>ブームボトム配管 (120,SS,HG,X,E,Z,H,K) 071 BOOM BOTTOM PIPING</p> 	<p>エンジンコントロールモータ (120,SS,HG,LV,X,H,K) ... 083 ENGINE CONTROL MOTOR</p> <p>120,HG,LV,X,H,K : 001001~051785 SS : 001001~051651</p> 
<p>ブームボトム配管 (LV) 073 BOOM BOTTOM PIPING</p> 	<p>エンジンコントロールモータ (120,SS,HG,LV,X,E,H,K) 085 ENGINE CONTROL MOTOR</p> <p>120,HG,LV,X,H,K : 051786~ SS : 051652~ E : 030001~</p> data-bbox="632 432 792 526"/>
<p>旋回揺戻防止弁 (選択) 075 SWING REACTIONLESS VALVE</p> 	<p>エンジンストップケーブル (120,SS,HG,LV,X,E,H,K) ... 087 ENGINE STOP CABLE</p> 
<p>エンジンコントロール (1) (Z) 077 ENGINE CONTROL</p> 	<p>操作レバー (フロント, 旋回) 089 CONTROL LEVER (FRONT & SWING)</p> 
<p>エンジンコントロール (1) (Z) 079 ENGINE CONTROL (1)</p> 	<p>グリップ (右) (120,SS,HG,LV,E,Z,H,K) 091 GRIP (R)</p> 

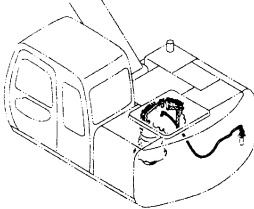
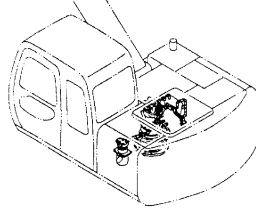
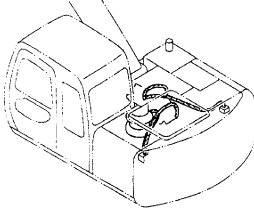
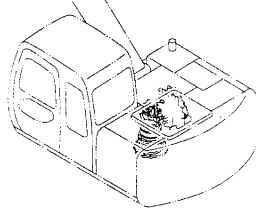
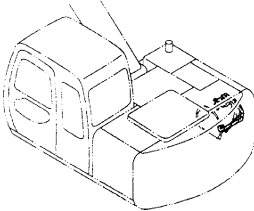
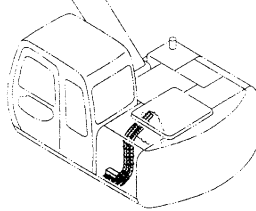
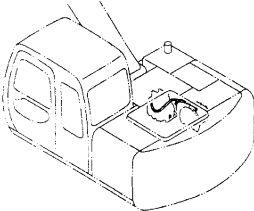
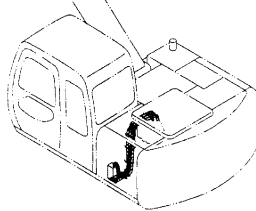
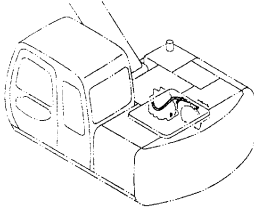
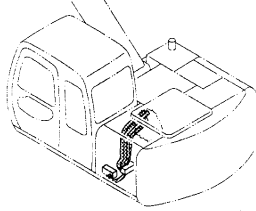
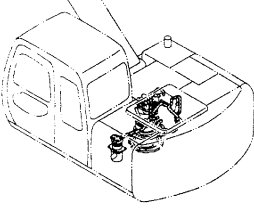
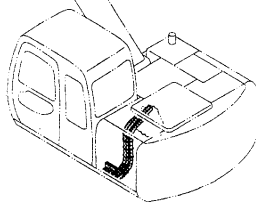
目 次 CONTENTS

<p>グリップ (右) 〈X〉 093 GRIP (R)</p> 	<p>走行ペダル (右) 〈K〉 105 TRAVEL PEDAL (RIGHT)</p> 
<p>グリップ (左) 095 GRIP (L)</p> 	<p>フットレスト (右) 〈Z〉 107 FOOT REST (RIGHT)</p> 
<p>パイロットバルブ (フロント, 旋回) 097 PILOT VALVE (FRONT & SWING)</p> 	<p>走行ペダル (左) 〈120,SS,HG,LV,X,E,H,K〉 109 TRAVEL PEDAL (LEFT)</p> 
<p>操作レバー (走行) 〈120,SS,HG,LV,X,E,H,K〉 099 CONTROL LEVER (TRAVEL)</p> 	<p>フットレスト (左) 〈Z〉 111 FOOT REST (LEFT)</p> 
<p>操作レバー (走行) 〈Z〉 101 CONTROL LEVER (TRAVEL)</p> 	<p>パイロットバルブ (走行) 113 PILOT VALVE (TRAVEL)</p> 
<p>走行ペダル (右) 〈120,SS,HG,LV,X,E,H〉 103 TRAVEL PEDAL (RIGHT)</p> 	<p>走行レバーダンパ 115 TRAVEL LEVER DAMPER</p> 

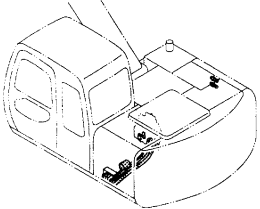
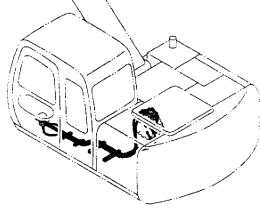
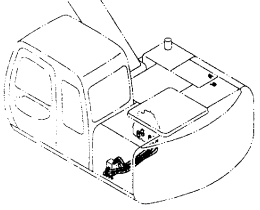
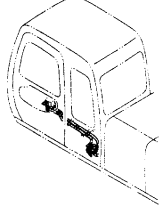
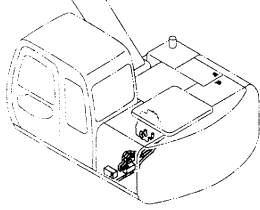
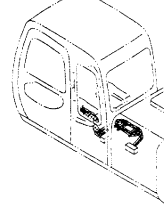
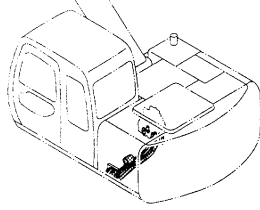
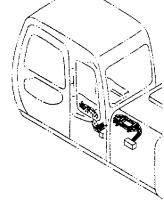
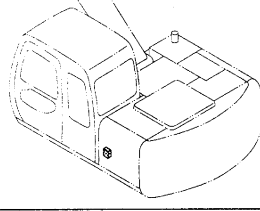
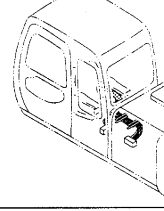
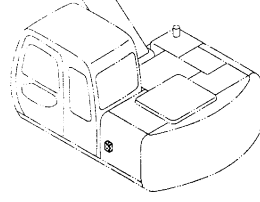
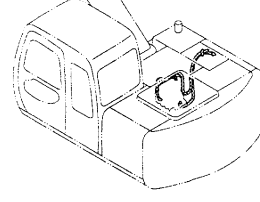
目 次 CONTENTS

<p>ロックレバー 117 LOCK LEVER</p> 	<p>ショックレスバルブ (E) 129 SHOCKLESS VALVE</p> 
<p>コントロールバルブ 119 CONTROL VALVE</p> 	<p>リリーフバルブ (E,Z) 131 RELIEF VALVE</p> 
<p>コントロールバルブ取付部品 121 CONTROL VALVE SUPPORT</p> 	<p>パイロット配管 (1) (120,SS,HG,LV,X,H,K) 133 PILOT PIPING (1)</p> 
<p>ソレノイドバルブ (1) (120,SS,HG,LV,X,E,H,K) ... 123 SOLENOID VALVE (1)</p> 	<p>パイロット配管 (1) (E) 135 PILOT PIPING (1)</p> 
<p>ソレノイドバルブ (2) (120,SS,HG,LV,X,H,K) 125 SOLENOID VALVE (2)</p> 	<p>パイロット配管 (1) (Z) 137 PILOT PIPING (1)</p> 
<p>ショックレスバルブ (120,SS,LV,H,K) 127 SHOCKLESS VALVE</p> 	<p>パイロット配管 (2) (120,SS,HG,LV,X,H,K) 139 PILOT PIPING (2)</p> 

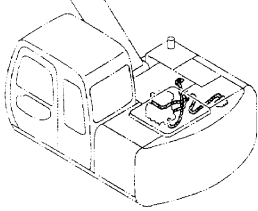
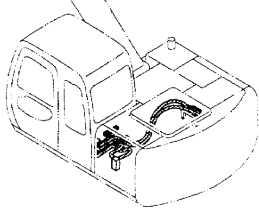
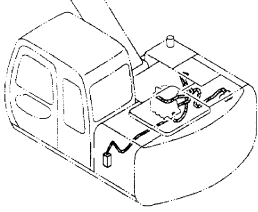
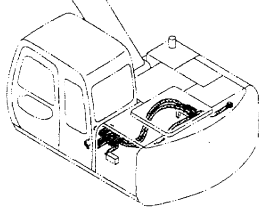
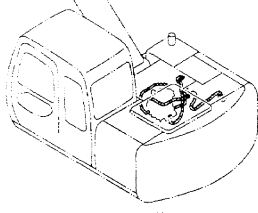
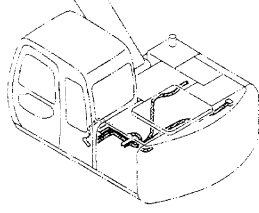
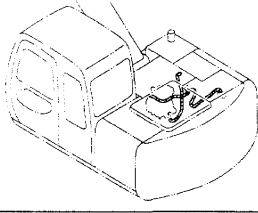
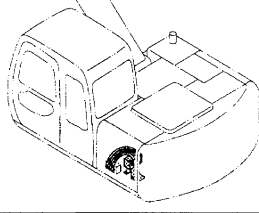
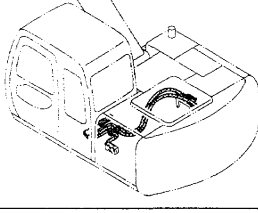
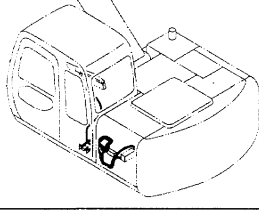
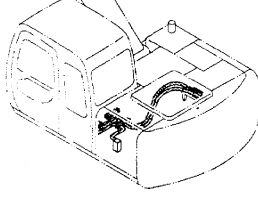
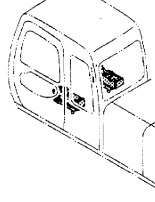
目 次 CONTENTS

<p>パイロット配管 (2) 〈E〉 141 PILOT PIPING (2)</p> 	<p>パイロット配管 (4) 〈E〉 153 PILOT PIPING (4)</p> 
<p>パイロット配管 (2) 〈Z〉 143 PILOT PIPING (2)</p> 	<p>パイロット配管 (4) 〈Z〉 155 PILOT PIPING (4)</p> 
<p>パイロット配管 (3) 〈120,SS,HG,LV,X,H,K〉 145 PILOT PIPING (3)</p> 	<p>パイロット配管 (5-1) 〈120,SS,E,H,K〉 157 PILOT PIPING (5-1)</p> 
<p>パイロット配管 (3) 〈E〉 147 PILOT PIPING (3)</p> 	<p>パイロット配管 (5-1) 〈HG,X〉 159 PILOT PIPING (5-1)</p> 
<p>パイロット配管 (3) 〈Z〉 149 PILOT PIPING (3)</p> 	<p>パイロット配管 (5-1) 〈LV〉 161 PILOT PIPING (5-1)</p> 
<p>パイロット配管 (4) 〈120,SS,HG,LV,X,H,K〉 151 PILOT PIPING (4)</p> 	<p>パイロット配管 (5-1) 〈Z〉 163 PILOT PIPING (5-1)</p> 

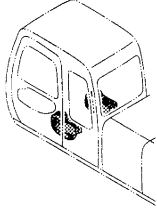
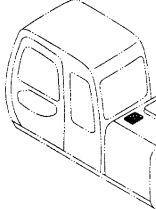
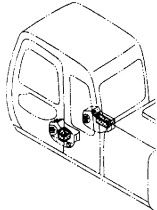
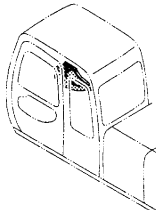
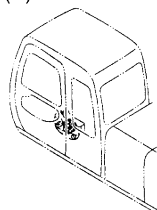
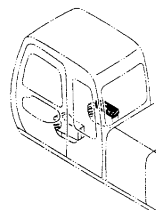
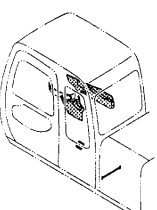
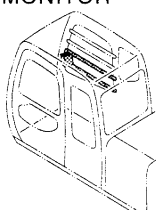
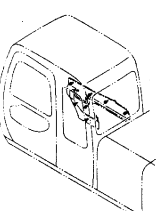
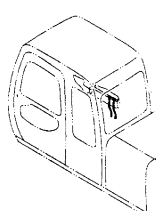
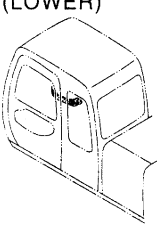
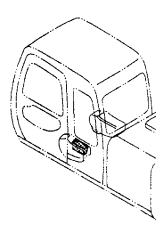
目 次 CONTENTS

<p>パイロット配管 (5-2) (120,SS,E,H,K) 165 PILOT PIPING (5-2)</p> 	<p>パイロット配管 (6) 177 PILOT PIPING (6)</p> 
<p>パイロット配管 (5-2) (HG,X) 167 PILOT PIPING (5-2)</p> 	<p>パイロット配管 (7) 179 PILOT PIPING (7)</p> 
<p>パイロット配管 (5-2) (LV) 169 PILOT PIPING (5-2)</p> 	<p>パイロット配管 (8) [JISタイプ] 181 PILOT PIPING (8) [JIS-Type]</p> 
<p>パイロット配管 (5-2) (Z) 171 PILOT PIPING (5-2)</p> 	<p>パイロット配管 (8) [Hタイプ] 183 PILOT PIPING (8) [H-Type]</p> 
<p>パイロット配管 (5-3) (HG) 173 PILOT PIPING (5-3)</p> 	<p>パイロット配管 (9) 185 PILOT PIPING (9)</p> 
<p>パイロット配管 (5-3) (X) 175 PILOT PIPING (5-3)</p> 	<p>パイロット配管 (10-1) (120,SS,HG,LV,X,H,K) ... 187 PILOT PIPINGS (10-1)</p> 

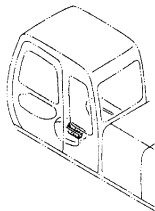
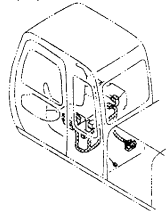
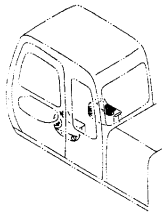
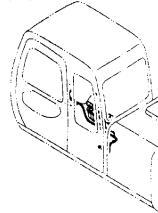
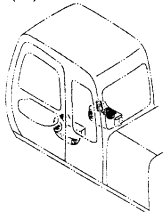
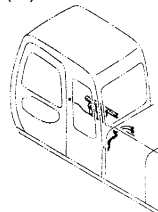
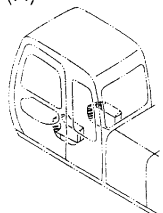
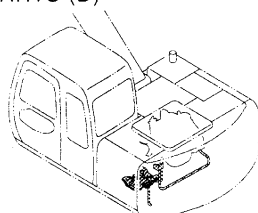
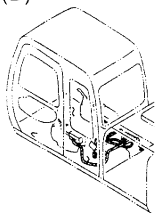
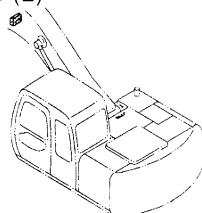
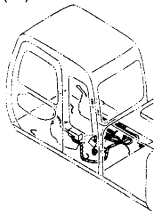
目 次 CONTENTS

<p>パイロット配管 (10-2) 〈120,SS,LV,H,K〉 189 PILOT PIPING (10-2)</p> 	<p>パイロット配管 (11) 〈X〉 201 PILOT PIPING (11)</p> 
<p>パイロット配管 (10-2) 〈HG,X〉 191 PILOT PIPING (10-2)</p> 	<p>パイロット配管 (11) 〈E〉 203 PILOT PIPING (11)</p> 
<p>パイロット配管 (10) 〈E〉 193 PILOT PIPING (10)</p> 	<p>パイロット配管 (11) 〈Z〉 205 PILOT PIPING (11)</p> 
<p>パイロット配管 (10) 〈Z〉 195 PILOT PIPING (10)</p> 	<p>パイロット配管 (低振動) : 1 〈LV〉 207 PILOT PIPING (LOW VIBRATION) : 1</p> 
<p>パイロット配管 (11) 〈120,SS,LV,H,K〉 197 PILOT PIPING (11)</p> 	<p>パイロット配管 (低振動) : 2 〈LV〉 209 PILOT PIPING (LOW VIBRATION) : 2</p> 
<p>パイロット配管 (11) 〈HG〉 199 PILOT PIPING (11)</p> 	<p>コンソール 211 CONSOLE</p> 

目 次 CONTENTS

<p>コンソールカバー (1) 213 CONSOLE COVER (1)</p> 	<p>コントローラ 〈120,SS,HG,LV,X,E,H,K〉 225 CONTROLLER</p> 
<p>コンソールカバー (2) 〈120,SS,HG,LV,X,E,H,K〉 ... 215 CONSOLE COVER (2)</p> 	<p>モニター 〈120,SS,HG,LV,X,E,H,K〉 227 MONITOR</p> 
<p>コンソールカバー (2) 〈Z〉 217 CONSOLE COVER (2)</p> 	<p>モニター 〈Z〉 229 MONITOR</p> 
<p>右カバー 〈120,SS,HG,LV,X,E,H,K〉 219 RIGHT COVER</p> 	<p>姿勢モニター 〈HG,X〉 231 WORK POSITION MONITOR</p> 
<p>右カバー 〈Z〉 221 RIGHT COVER</p> 	<p>EFCTスイッチ 〈X〉 233 EFCT SWITCH</p> 
<p>モニタカバー (下) 〈120,SS,HG,LV,X,E,H,K〉 223 MONITOR COVER (LOWER)</p> 	<p>AM ラジオ 〈選択〉 235 AM RADIO</p> 

目次 CONTENTS

AM/FM ラジオ 〈選択〉 237 AM/FM RADIO 	電気部品 (B) 〈Z〉 249 ELECTRIC PARTS (B) 
エンジンコントロールユニット 〈120,SS,HG,LV,X,E,H,K〉 ... 239 ENGINE CONTROL UNIT 	電気部品 (C) 〈120,SS,HG,LV,X,E,H,K〉 251 ELECTRIC PARTS (C) 
電気部品 (A) 〈120,SS,HG,LV,X,E,H,K〉 241 ELECTRIC PARTS (A) 	電気部品 (C) 〈Z〉 253 ELECTRIC PARTS (C) 
電気部品 (A) 〈Z〉 243 ELECTRIC PARTS (A) 	電気部品 (D) 255 ELECTRIC PARTS (D) 
電気部品 (B) 〈120,SS,HG,LV,X,H,K〉 245 ELECTRIC PARTS (B) 	電気部品 (E) 257 ELECTRIC PARTS (E) 
電気部品 (B) 〈E〉 247 ELECTRIC PARTS (B) 	電気部品 (F) 259 ELECTRIC PARTS (F) 