

編 番
PART NO.
PIIB-1-6

PARTS CATALOG

パーツカタログ

EX100WD

Wheeled Excavator

適用号機 0103~
Serial No.

 **HITACH**

まえがき

- ◎ このパーツカタログは、EX100WD ホイール式油圧ショベルに使用している部品を掲載してあります。
また、巻末に部品番号順索引を集録してあります。
部品番号順索引の中で、「*」印のあるものは、新設部品を示します。
- ◎ 当社では、製品の改良にたえず努力をはらっておりますので、パーツカタログに記載されていない変更が生じている場合があります。必要に応じて、この様な変更を盛り込んだ改訂版を出しておりますので、本機または、本パーツカタログに不明の点がございましたら、最寄りの支店または、営業所にご相談ください。
- ◎ 機械はブーム側を前、エンジン側を後、運転席側を左、その反対側を右、キャリヤ部は、リヤアクスル側を後といたします。
- ◎ エンジン部品は別冊「いすゞディーゼルエンジン 6BB1 パーツカタログ」をご参照ください。

1. 部品のご注文について

部品をご注文の際には、次の事項を最寄りの支店または、営業所へご連絡ください。

- | | | | | | |
|-----------------|-------------|---|-------------------------------|---|---------------|
| (1) 機械の型式 | 〔例〕 EX100WD | } | キャブ右下メインフレームの銘板に明示して
あります。 | | |
| (2) 機械の製番 | 11B-0103 | | | | |
| (3) 部品番号 | A810165 | | | } | 本パーツカタログの該当部品 |
| (4) 部品名 | O-リング | | | | |
| (5) 数量 | 2 | | ご注文される個数 | | |
| (6) 送付先の住所および宛名 | | | | | |

2. パーツカタログの見方

符 号 : 部品構成図内の各部品に付けられた見出し番号です。

部 品 番 号 : 部品に付けられた固有番号です。数字のみ、あるいは英字と数字の混合で構成しています。

部 品 名 : 部品の名称です。

組立品を構成する部品は、部品名の前に「・」印を付け、組立品のつぎに続けて記載しています。さらに「・」印の部品が組立品の場合は、その構成部品に「・・」印が付けてあります。以下「・」を順次増やして組立品の構成部品であることを表わしています。

数 量 : 「1台分の個数」を示します。ただし、組立品の構成部品は、その組立品「1組分の個数」を示します。

サービスコード : サービスコード欄に記載している各記号の意味は、次の通りです。

W : その部品を取付ける為には、現地加工作業が必要ですので、当社にご相談ください。

H : その部品は精密部品として取扱っています。分解、修理は、当社にご用命ください。

D : 単品では交換できませんので、その部品の含まれる組部品で交換してください。

K : その部品がサービスパーツキットに含まれていることを示します。

R : 調整用シムなどのように使用する数量が号機毎に異なる事を示します。

S : 工場出荷時に組み込まれた部品でなく、修理、サービス用として供給する部品を示します。

Z : その部品はエンジン部品です。

- OP : オプション部品であることを示します。標準機には付いておらず、特別注文により販売する部品です。
- OS : オーバーサイズ部品を示します。
- US : アンダーサイズ部品を示します。
(OS, US はスタンダードサイズ部品の次の行に、続けて記載しています。)
- # : このパーツカタログから、その部品の含まれている装置のリストのページに新しく記載した部品であることを示します。
- 適用号機 : その部品を使用している機械の「号機」を示します。[「号機」とは、機械の製番の「- (ハイフン)」以下の数字をいいます。]
適用号機欄上部には、部品全体に適用する「号機」を表示しています。
各部品毎に「号機」表示のないものは、適用号機欄上部の「号機」が適用号機になります。
各部品毎に「号機」表示のあるものは、部品毎の「号機」と適用号機欄上部の「号機」との両方を包含する「号機」が部品毎の適用号機となります。
また、先頭に「D」の文字を表示しているものは、変更切替時期を年月で表わします。
(例; D87/09~・・・1987年9月以降この部品を使用。)
先頭に「H」の文字を表示しているものは、機器の製造番号を表わします。機器の製造番号は、機器の銘板に刻印されており、本パーツカタログでは「号機」と区別するために「H」の文字を付けています。
先頭に「F」の文字を表示しているものは、フロントアタッチメントの「フロントNO.」を表わします。「フロントNo.」は、フロントアタッチメントの銘板に刻印されており、本パーツカタログでは「号機」と区別するために「F」の文字を付けています。
- 互換性 : 部品番号欄に記載している部品と代替部品欄に記載している部品との間で、互換性の生じる条件を示します。各記号の意味は次の通りです。
- I : その部品の代わりに、使用できる部品の部品番号と数量を、代替部品欄に示します。但し、代替部品欄に示す部品の代わりに、その部品を使用することはできません。
- P : その部品は使用禁止になっています。代替部品欄に示す部品を使用してください。
- T : 組合せで互換性があります。その部品の代わりに、代替部品欄に示す何点かの部品と組で使用してください。
- Y : その部品と代替部品欄に示す部品は、無条件に互換性があることを示します。
- 代替部品 : 互換性欄の記号に対応して、代替に使用する部品の部品番号と数量を示します。
- 《注記》 : 部品をご注文の際、互換性欄に I, P, T, Y と記載されている場合、自動的に代替部品欄に示されている部品が供給されることがあります。

FOREWORD

- ⊙ This parts catalog shows the components of EX100WD Wheeled Hydraulic excavator.
The numerical parts No. index is provided at the end of this parts catalog.
In the parts index, a part No. with "*" mark shows a newly added part on the parts catalog.
- ⊙ This parts catalog contains the most recent information available at the time of printing, and the contents of the list are based on information in effect at that time and are subject to change without notice.
- ⊙ The references in the parts catalog of "LEFT", "RIGHT", "FRONT" and "REAR" are identified as follows.
The driver's seat is positioned "LEFT" side, and the opposite side is "RIGHT".
The front attachment is at the "FRONT". The counterweight is attached at the "REAR".
For the undercarriage, the rear axle is at the "REAR", and the opposite is "FRONT".
- ⊙ For the engine parts, please refer to the parts catalog of ISUZU diesel engine 6BB1 issued separately.

1. HOW TO ORDER PARTS

When ordering parts, Please specify the following items as shown in the following example.

(EXAMPLE)		
(1) Model of Machine	(EX100WD)	} Shown on NAME-PLATE provided on MAIN FRAME on the lower right side of CAB
(2) Machine Serial No.	(11B-0103)	
(3) Part No.	(A810165)	} Ordering Parts
(4) Part Name	(O-RING)	
(5) Q'ty	(2)	Ordering Q'ty
(6) Purchaser's Name and Address		

2. HOW TO USE THIS PARTS CATALOG

- ITEM Item No. Shows the reference No. on the machine illustration.
- PART NO. Part No. consists of a letter of the alphabet and numerals, or numerals only.

- PART NAME Components of an assembly part are shown with "." marks and are shown on the line, or lines, below the assembly part. Also, if the component with "." mark consists of further components part, these further components are shown by the marks "...".

- Q'TY Q'ty shows the quantity used for one machine, however quantity of components shows the quantity for one assembly part.

- SERVICE CODE Abbreviations in the column of service code have their own meaning as shown below.
 - W: The part with this abbreviation shows that the part requires some work on it before installing in the machine.
 - H: as the part with this abbreviation shows a precision part, please ask the authority for its repairing.
 - D: The part with this abbreviation is a component of an assembly and is not available independently. The assembly part containing this part should be ordered.
 - K: This means that the part is contained in the service parts kit.
 - R: The part with this abbreviation shows that the quantity of the part is changed depending upon the machine, such as an adjusting shim etcetera.
 - S: This part is specially provided as a service part, which was not provided in the machine before from shipping the factory.
 - Z: The part with this abbreviation related to the ENGINE.
 - OP: Optional parts
 - OS: Over-sized parts
 - US: Under-sized parts

(NOTE: Part with abbreviation "OS" or "US" is described on the line below the Standard-sized part.)

 - #: The part with this mark is newly added on that page of the equipment.

- SERIAL No. Applicable machine serial No. for the part is shown in this column. Further, above this column, the applicable serial No. is shown for all parts described on that page.

Take this serial No. if the part is not mentioned its own applicable serial No..

Take the serial No. which includes both of for the part and for all parts described on the page if the part is mentioned its own applicable serial No..

If the abbreviation "D" is described as headed letter instead of the serial No. it means the produced date of the machine in which the parts are used.

(EXAMPLE: D87/09~.....produced on September 1987 and after)

If the abbreviation "H" is described as headed letter, it means the serial No. of equipment such as PUMP, MOTOR, CONTROL VALVE etcetera.

If the abbreviation "F" is described as headed letter, it means the Front No. of front attachment such as BUCKET, BOOM, ARM etcetera.

-ICA

ICA shows the interchangeability between the original and the improved parts.

Abbreviations used in this column are as follows :

- I: Part No. in the column of "Replaceable part" can be used instead of this part but not vice versa.
- P: This must not be used for the machine. The part No. in the column "Replaceable part" should be used instead.
- T: Parts Nos. those in the column of "Replaceable part" can be used as an assembly instead of this part.
- Y: This part and the part in the column of "Replaceable part" are interchangeable with each other.

-REPLACEABLE PART

Interchangeable parts Nos. and their required quantity are shown in this column.

NOTE: If interchangeable improved parts are provided for the parts which you may order, the improved parts classified as "I", "P", "T" or "Y" may be supplied.

目 次
CONTENTS

P B - 2 3 0
P B - A 1 4

名 称	Name	適用号機 SERIAL NO.	頁 PAGE
上部旋回体	SUPERSTRUCTURE		
フレーム	FRAME		001
エンジン	ENGINE		003
ラジエータ	RADIATOR		005
エアクリーナ	AIR CLEANER		007
マフラー	MUFFLER		009
燃料タンク	FUEL TANK		011
ポンプ装置	PUMP DEVICE		013
旋回装置	SWING DEVICE		015
オイルタンク	OIL TANK		017
オイルクーラ配管(1)	OIL COOLER PIPINGS (1)		019
オイルクーラ配管(2)	OIL COOLER PIPINGS (2)		021
オイルクーラ配管(3)	OIL COOLER PIPINGS (3)		023
本体配管(1)	MAIN PIPINGS (1)		025
本体配管(2)	MAIN PIPINGS (2)		027
本体配管(3)	MAIN PIPINGS (3)		029
エンジンコントロールレバー(1)	ENGINE CONTROL LEVER (1)		031
エンジンコントロールレバー(2)	ENGINE CONTROL LEVER (2)	0103~089/01	033
エンジンコントロールレバー(2)	ENGINE CONTROL LEVER (2)	089/02~	035
操作レバー	CONTROL LEVER		037
パイロット配管(1)	PILOT PIPINGS (1)		039
パイロット配管(2-1)	PILOT PIPINGS (2-1)		041
パイロット配管(2-2)	PILOT PIPINGS (2-2)		043
パイロット配管(3-1)	PILOT PIPINGS (3-1)		045
パイロット配管(3-2)	PILOT PIPINGS (3-2)	0103~1393	047
# パイロット配管(3-2)	PILOT PIPINGS (3-2)	1394~	049
パイロット配管(3-3)	PILOT PIPINGS (3-3)		051
パイロット配管(4-1)	PILOT PIPINGS (4-1)		053
パイロット配管(4-2)	PILOT PIPINGS (4-2)		055
パイロット配管(4-3)	PILOT PIPINGS (4-3)		057
パイロット配管(4-4)	PILOT PIPINGS (4-4)		059
ステアリング	STEERING		061
ステアリング配管(旋回体)	STEERING PIPINGS (SUPERSTRUCTURE)		063

名 称	Name	適用号機 SERIAL NO.	頁 PAGE
エア配管(1)	AIR PIPINGS (1)		065
エア配管(2-1)	AIR PIPINGS (2-1)		067
エア配管(2-2)	AIR PIPINGS (2-2)		069
コントロールボックス(右)	CONTROL BOX (R)		071
コントロールボックス(左)	CONTROL BOX (L)	0103~0441	073
コントロールボックス(左)	CONTROL BOX (L)	0442~	075
ゲージパネル	GAUGE PANEL		077
電気部品(1)	ELECTRIC PARTS (1)		079
電気部品(2)	ELECTRIC PARTS (2)		081
電気部品(3)	ELECTRIC PARTS (3)		083
電気部品(4)	ELECTRIC PARTS (4)		085
電気部品(5)	ELECTRIC PARTS (5)		087
電気部品(6)	ELECTRIC PARTS (6)		089
キャブグループ	CAB GROUP		091
・キャブ(1)	・CAB (1)		093
・キャブ(2)	・CAB (2)		095
・キャブ(3)	・CAB (3)		097
・キャブ(4)	・CAB (4)		099
・キャブ(5)	・CAB (5)		101
・キャブ(6)	・CAB (6)		103
シート	SEAT		105
カバー(1)	COVER (1)		107
カバー(2)	COVER (2)		109
カバー(3)	COVER (3)		111
カバー(4)	COVER (4)		113
・ドアロック(1)	・DOOR LOCK (1)		115
・ドアロック(2)	・DOOR LOCK (2)		117
カーヒータ	CAR HEATER		119
カーヒータ配管	CAR HEATER PIPINGS		121
下部走行体	CARRIER		
シャーシ	CHASSIS	0103~0197	123
シャーシ	CHASSIS	0198~	125
パワートレイン(4X4)	POWER TRAIN (4X4)		127
ステアリング配管(走行体)	STEERING PIPINGS (CARRIER)		129
ブレーキ配管	BRAKE PIPINGS		131

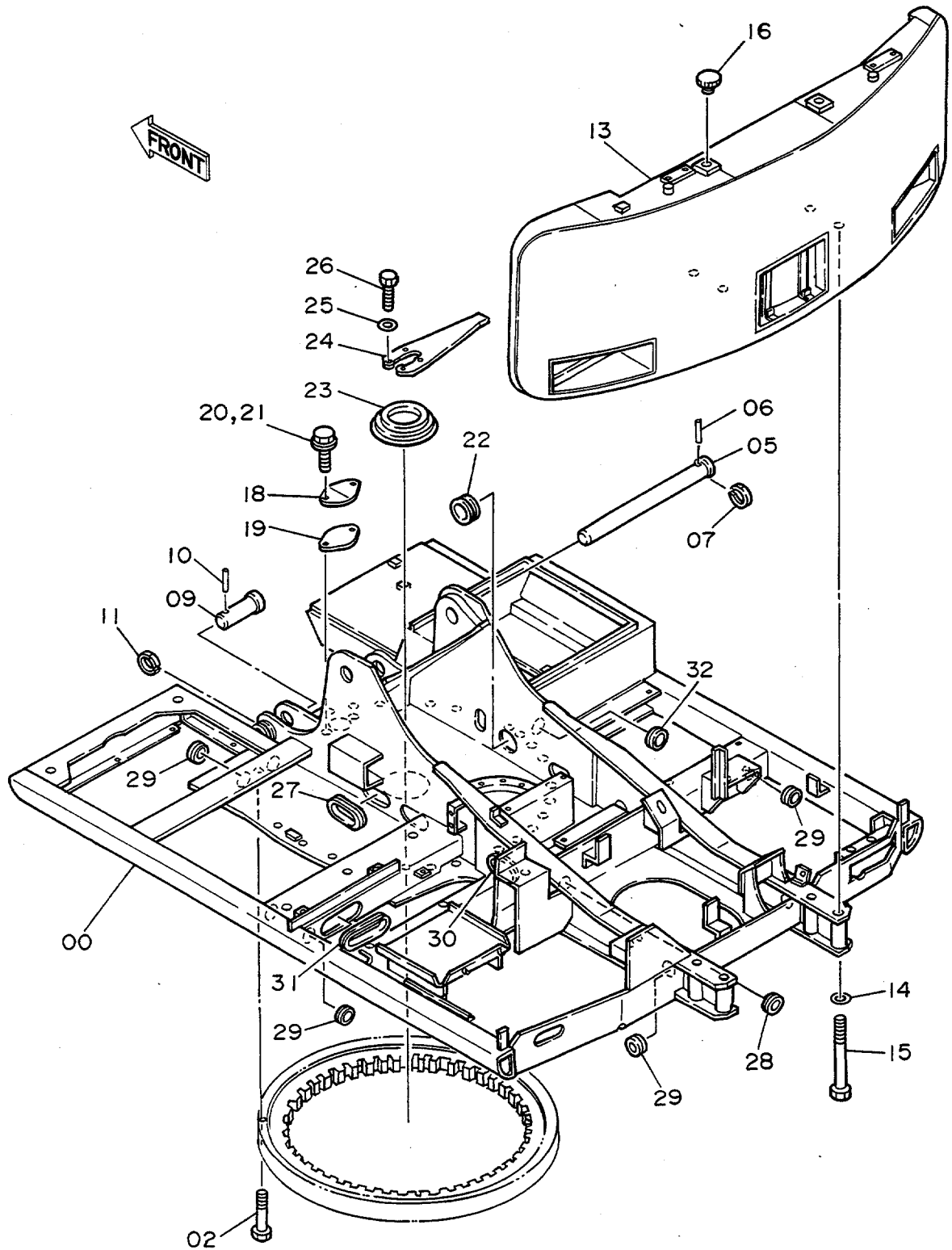
名 称	Name	適用号機 SERIAL NO.	頁 PAGE
走行配管	TRAVEL PIPINGS	0103~0208	133
走行配管(1)	TRAVEL PIPINGS (1)	0209~	135
走行配管(2)	TRAVEL PIPINGS (2)	0209~	137
走行配管(3)	TRAVEL PIPINGS (3)	0209~	139
センタージョイント	CENTER JOINT		141
フロント	FRONT		
ブーム	BOOM		143
スタンダードアーム 1.95M	STD. ARM 1.95M		145
バケット 0.4	BUCKET 0.4		147
フロント配管	FRONT PIPINGS		149
給脂配管	LUBRICATE PIPINGS		151
工具及び予備品	TOOLS AND SPARE PARTS		
工具	TOOLS		153
予備品	SPARE PARTS		155
オプションパーツ	OPTIONAL PARTS		
フェンダ	FENDER		157
ロングアーム 2.25M	LONG ARM 2.25M		159
バケット 0.17	BUCKET 0.17		161
バケット 0.25	BUCKET 0.25		163
バケット 0.33	BUCKET 0.33		165
バケット 0.45	BUCKET 0.45		167
バケット 0.5	BUCKET 0.5		169
法面バケット	SLOPE-FINISHING BLADE		171
クラムシェルバケット	CLAMSHELL BUCKET		173
側溝掘フロント	OFFSET BOOM FRONT		
側溝掘ブーム	OFFSET BOOM		175
本体配管(側溝掘) <アウトリガ付>	MAIN PIPINGS (OFFSET BOOM) <WITH OUTRIGGER>		177
本体配管(側溝掘) <アウトリガ無>	MAIN PIPINGS (OFFSET BOOM) <WITHOUT OUTRIGGER>		179
フロント配管(側溝掘)	FRONT PIPINGS (OFFSET BOOM)		181
予備ペダル(側溝掘, ブレーカ, クラッシャ)	SPARE PEDAL (OFFSET BOOM, BREAKER, CRASHER)		183
予備ペダル用パイロット配管<アウトリガ付>	PILOT PIPINGS FOR SPARE PEDAL <WITH OUTRIGGER>		185
予備ペダル用パイロット配管<アウトリガ無>	PILOT PIPINGS FOR SPARE PEDAL <WITHOUT OUTRIGGER>		187
給脂配管(側溝掘)	LUBRICATE PIPINGS (OFFSET BOOM)		189

名 称	Name	通用号機 SERIAL NO.	頁 PAGE
<u>ブレード</u>	<u>BLADE</u>		
ブレード	BLADE		191
ブレード配管 (旋回体)	BLADE PIPINGS (SUPERSTRUCTURE)		193
ブレード配管 (走行体)	BLADE PIPINGS (CARRIER)		195
<u>アウトリガ</u>	<u>OUTRIGGER</u>		
アウトリガ	OUTRIGGER		197
アウトリガ配管 (旋回体)	OUTRIGGER PIPINGS (SUPERSTRUCTURE)		199
アウトリガ配管 (走行体)	OUTRIGGER PIPINGS (CARRIER)		201
<u>独立アウトリガ</u>	<u>INDEPENDENT OUTRIGGER</u>		
アウトリガ	OUTRIGGER		(197)
独立アウトリガ配管 (旋回体) : 1	INDEPENDENT OUTRIGGER PIPINGS (SUPERSTRUCTURE):1		203
独立アウトリガ配管 (旋回体) : 2	INDEPENDENT OUTRIGGER PIPINGS (SUPERSTRUCTURE):2		205
独立アウトリガ配管 (旋回体) : 3	INDEPENDENT OUTRIGGER PIPINGS (SUPERSTRUCTURE):3		207
独立アウトリガ配管 (旋回体) : 4	INDEPENDENT OUTRIGGER PIPINGS (SUPERSTRUCTURE):4		209
独立アウトリガ配管 (走行体)	INDEPENDENT OUTRIGGER PIPINGS (CARRIER)		211
<u>ホースラプチャーバルブ配管</u>	<u>HOSE RUPTURE VALVE PIPINGS</u>		
ホースラプチャーバルブ配管 (ブーム)	HOSE RUPTURE VALVE PIPINGS (BOOM)		213
ホースラプチャーバルブ配管 (アーム)	HOSE RUPTURE VALVE PIPINGS (ARM)		215
<u>ブレーカ</u>	<u>BREAKER</u>		
ブレーカ, クラッシャ用配管 (1)	PIPINGS (1) FOR BREAKER, CRUSHER		217
ブレーカ, クラッシャ用配管 (2)	PIPINGS (2) FOR BREAKER, CRUSHER		219
ブレーカ, クラッシャ用配管 (3) <NPK ブレーカ>	PIPINGS (3) FOR BREAKER, CRUSHER <NPK BREAKER>		221
ブレーカ, クラッシャ用配管 (3)	PIPINGS (3) FOR BREAKER, CRUSHER		223
<NPK ブレーカ & クラッシャ>	<NPK BREAKER & CRUSHER>		
ブレーカ, クラッシャ用配管 (3)	PIPINGS (3) FOR BREAKER, CRUSHER		225
<おかだ / ふるかみ ブレーカ>	<OKADA / FURUKAWA BREAKER>		
ブレーカ, クラッシャ用配管 (3)	PIPINGS (3) FOR BREAKER, CRUSHER		227
<おかだ / ふるかみ ブレーカ & クラッシャ>	<OKADA / FURUKAWA BREAKER & CRUSHER>		
合流配管 (1)	CONFLUENT PIPINGS (1)		229
合流配管 (2)	CONFLUENT PIPINGS (2)		231
予備ペダル (側溝掘, ブレーカ, クラッシャ)	SPARE PEDAL (OFFSET BOOM, BREAKER, CRASHER)		(183)
予備ペダル用パイロット配管 <アウトリガ付>	PILOT PIPINGS FOR SPARE PEDAL <WITH OUTRIGGER>		(185)

名 称	Name	適用号機 SERIAL NO.	頁 PAGE
ネームプレート	NAME-PLATE		
ネームプレート(日本語)	NAME-PLATE (JAPANESE)		233
ネームプレート(英語)	NAME-PLATE (ENGLISH)		235
索 引	PARTS INDEX		237

上部旋回体
SUPERSTRUCTURE

フレーム
Frame

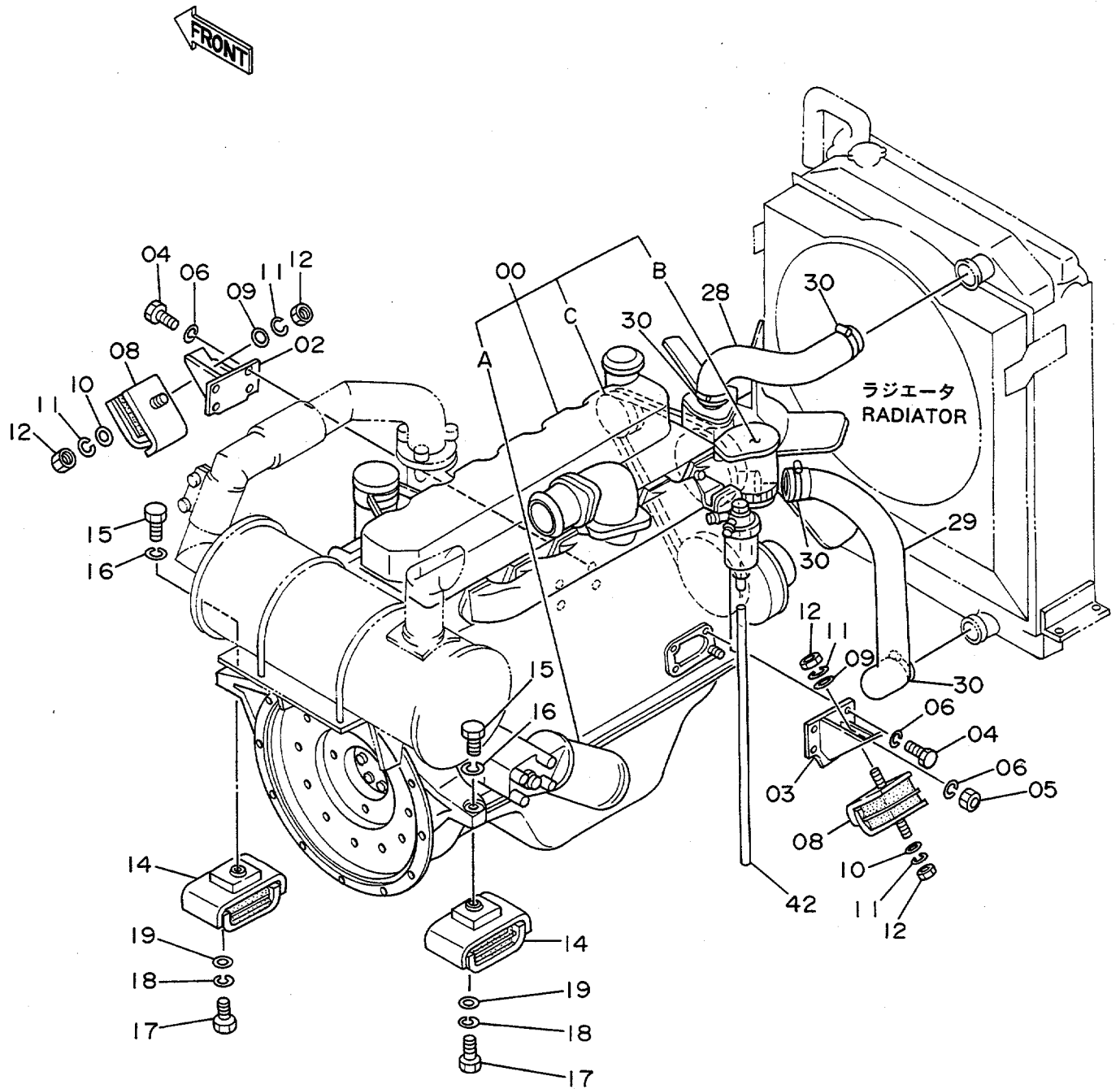


フレーム
FRAME

0103~

符号 ITEM	部品番号 PART NO.	部 品 名 PART NAME	or PART NAME CODE	数量 Q'TY	サービス コード S.C	適用号機 SERIAL NO.	互 換 性 ICA	代 替 部 品 REPLACEABLE PART	
								部品番号 PART NO.	数量 Q'TY
00	5002121	フレーム:メイン	FRAME:MAIN	1					
02	J931895	ボルト	BOLT	28					
05	3037070	ピン	PIN	1		~ 0285	Y	3043454	
05	3043454	ピン	PIN	1		0286~			
06	4107899	ピン	PIN	1					
07	4065688	リング	RING	1					
09	3037072	ピン	PIN	2					
10	4065689	ピン	PIN	2					
11	4065688	リング	RING	2					
13	5001959	ウエイト:カウンタ	WEIGHT;COUNTER	1					
14	4126485	ワッシャ	WASHER	4					
15	J932720	ボルト	BOLT	4					
16	4149678	キャップ	CAP	2					
18	4013896	カバー	COVER	1					
19	4157713	パッキング	PACKING	1					
20	A590110	ワッシャ	WASHER	2		~ 0626			
21	J901025	ボルト	BOLT	2		~ 0626	I	J021025	2
21	J021025	ボルト:セムス	BOLT;SEMS	2		0627~			
22	4201986	ブッシング;ラバー	BUSHING;RUBBER	1					
23	4196097	COVER;RABBER	COVER;RABBER	1					
24	3036958	リンク	LINK	1					
25	4114405	ワッシャ	WASHER	4					
26	J931645	ボルト	BOLT	4					
27	4208984	ブッシング;ラバー	BUSHING;RUBBER	2					
28	4201749	ブッシング;ラバー	BUSHING;RUBBER	1					
29	4509404	ブッシング;ラバー	BUSHING;RUBBER	10					
30	4201751	ブッシング;ラバー	BUSHING;RUBBER	1					
31	4202008	ブッシング;ラバー	BUSHING;RUBBER	1					
32	4087462	ブッシング;ラバー	BUSHING;RUBBER	2					

エンジン Engine

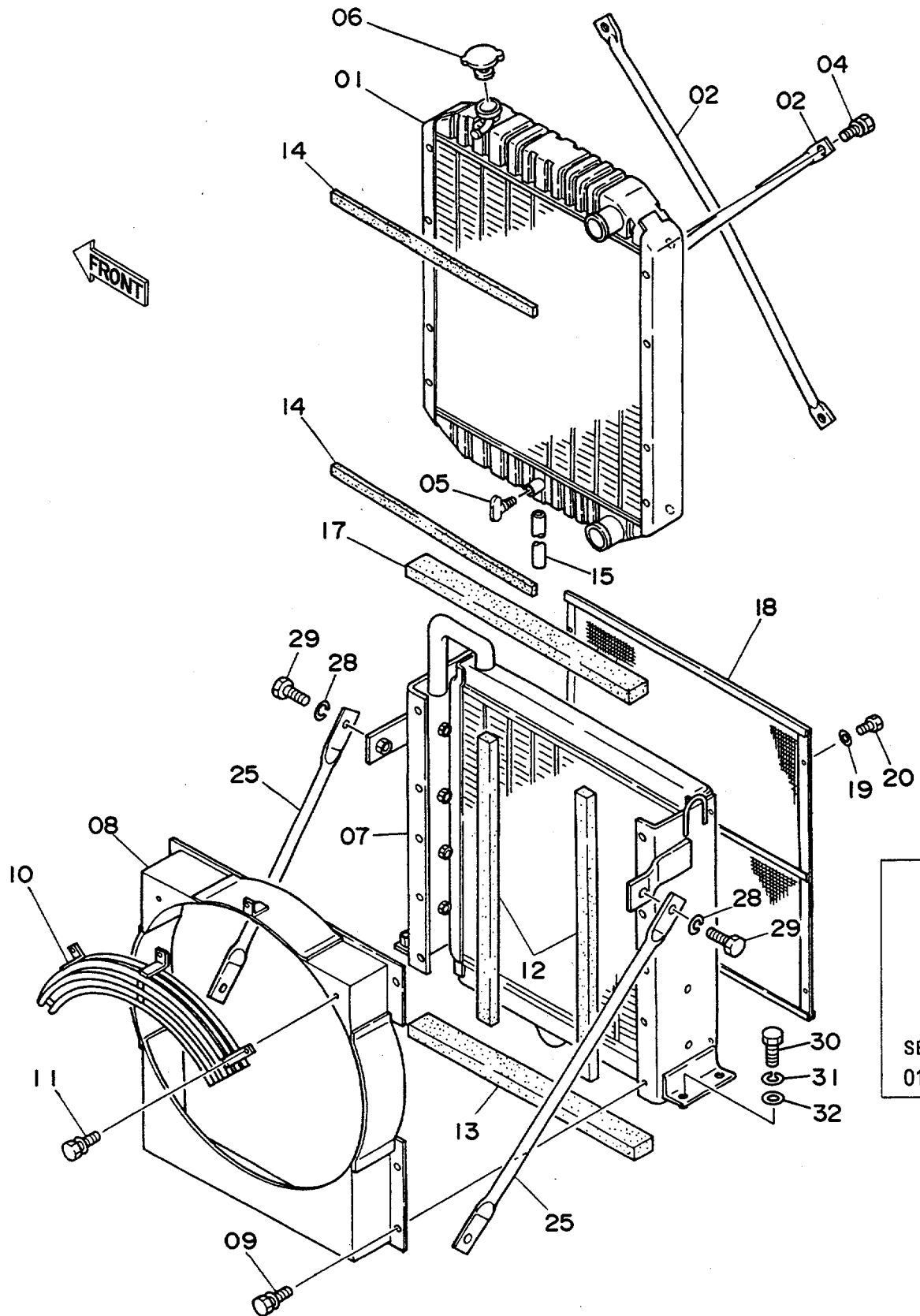


エンジン
ENGINE

0103~

符号 ITEM	部品番号 PART NO.	部 品 名 PART NAME	or PART NAME CODE	数量 Q'TY	サービス コード S.C	適用号機 SERIAL NO.	互 換 性 ICA	代 替 部 品 REPLACEABLE PART	
								部品番号 PART NO.	数量 Q'TY
00	4189704	エンジン	ENGINE	1	Z				
00A	4206079	・フィルタ;オイル	・FILTER;OIL	1	Z				
00B	4206080	・フィルタ;フュエル	・FILTER;FUEL	1	Z				
00C	4218253	・ベルト;ファン (1=2ホソ)	・BELT;FAN (1=2 PIECES)	1	Z				
02	8021976	ブラケット	BRACKET	1					
03	8021977	ブラケット	BRACKET	1					
04	M111025	ボルト	BOLT	7					
05	M511008	ナット	NUT	1					
06	A590910	ワッシャ;スプリング	WASHER;SPRING	8					
08	4123994	ラバー	RUBBER	2					
09	A590114	ワッシャ	WASHER	2					
10	4114404	ワッシャ	WASHER	2					
11	A590914	ワッシャ;スプリング	WASHER;SPRING	4					
12	J950014	ナット	NUT	4					
14	4123995	ラバー	RUBBER	2					
15	J931865	ボルト	BOLT	2					
16	A590918	ワッシャ;スプリング	WASHER;SPRING	2					
17	J901635	ボルト	BOLT	4					
18	A590916	ワッシャ;スプリング	WASHER;SPRING	4					
19	4114405	ワッシャ	WASHER	4					
28	3033624	ホース;ウォーター	HOSE;WATER	1					
29	2023602	ホース	HOSE	1					
30	4504199	クランプ;ホース	CLAMP;HOSE	4					
42	4171509	ホース;ビニール	HOSE;VINYL	1					

ラジエータ
Radiator



20

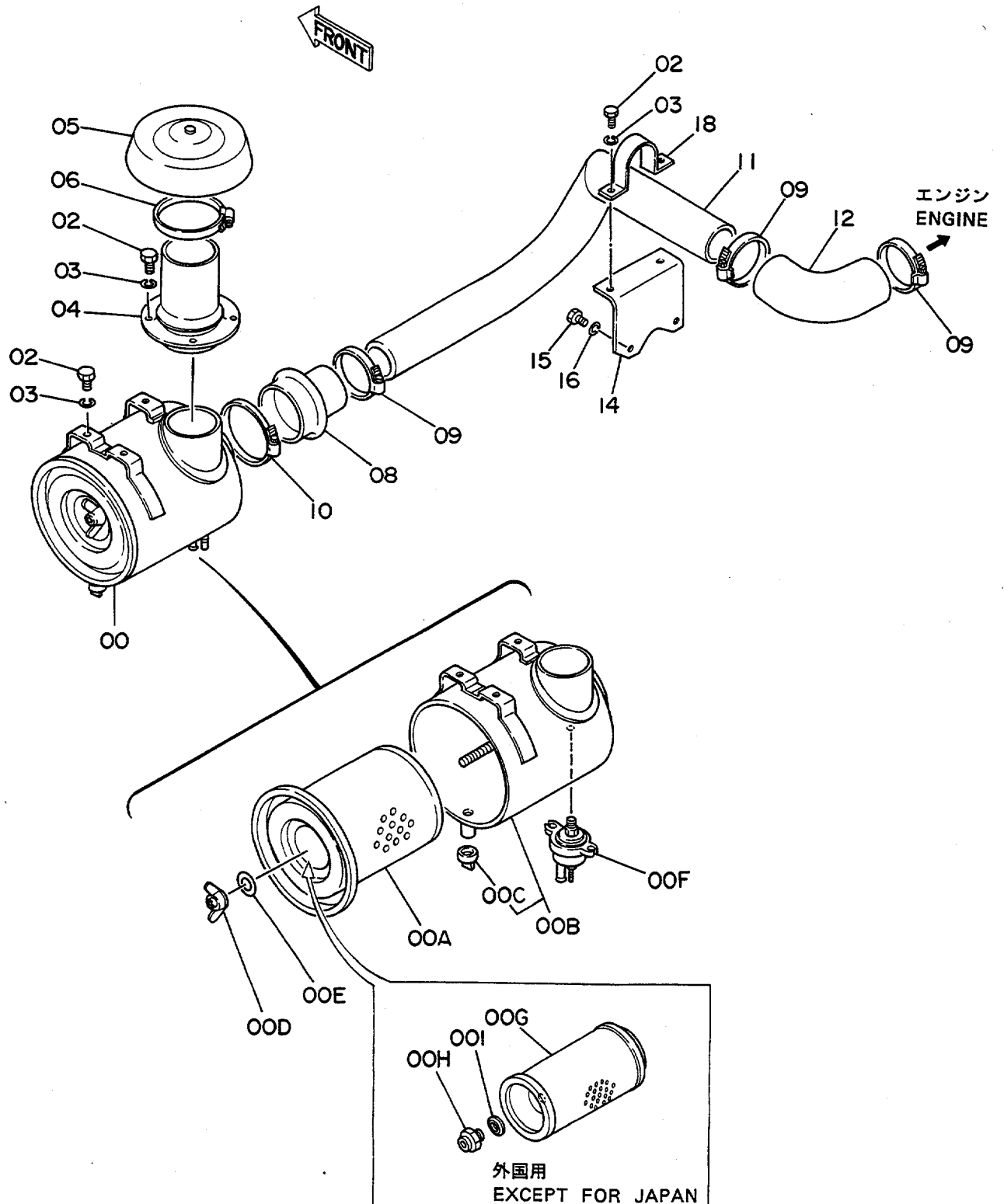
SERIAL NO.
0103~0105

ラジエータ
RADIATOR

0103~

符号 ITEM	部品番号 PART NO.	部品名 PART NAME	or PART NAME CODE	数量 Q'TY	サービス コード S.C	適用号機 SERIAL NO.	互換性 ICA	代替部品 REPLACEABLE PART	
								部品番号 PART NO.	数量 Q'TY
01~20	4194562	ラジエータ アッセン	RADIATOR ASS'Y	1					
01	4218255	・コア;ラジエータ	・CORE;RADIATOR	1					
02	4206677	・ロッド	・ROD	2					
04	4206679	・ボルト	・BOLT	4					
05	4148705	・プラグ;ドレン	・PLUG;DRAIN	1					
06	4206093	・キャップ	・CAP	1		~ 0208	I	4228160	1
06	4228160	・キャップ	・CAP	1		0209~			
07	4218256	・クーラ;オイル	・COOLER;OIL	1					
08	4218257	・ガイド;ファン	・GUIDE;FAN	1					
09	4206678	・ボルト	・BOLT	10					
10	4218258	・ガード;ファン	・GUARD;FAN	1					
11	4206128	・ボルト	・BOLT	3					
12	4206673	・パッキン	・PACKING	2					
13	4200220	・パッキン	・PACKING	1					
14	4200221	・パッキン	・PACKING	2					
15	4148706	・ホース	・HOSE	1					
17	4206671	・パッキン	・PACKING	1					
18	4196945	・ネット	・NET	1	#				
19	4206931	・ワッシャ	・WASHER	4					
20	4206930	・ボルト;ウイング	・BOLT;WING	4		~ 0105	I	J900614	4
20	J900614	・ボルト	・BOLT	4		0106~			
25	3033623	ステー	STAY	2					
28	A590916	ワッシャ;スプリング	WASHER;SPRING	4					
29	J901635	ボルト	BOLT	4					
30	J901640	ボルト	BOLT	4					
31	A590916	ワッシャ;スプリング	WASHER;SPRING	4					
32	A590116	ワッシャ	WASHER	4					

エアクリーナ Air Cleaner



エアクリーナ
AIR CLEANER

0103~

符号 ITEM	部品番号 PART NO.	部品名 PART NAME	PART NAME or CODE	数量 Q'TY	サービス コード S.C	適用号機 SERIAL NO.	互換性 ICA	代替部品 REPLACEABLE PART	
								部品番号 PART NO.	数量 Q'TY
00A~F	4178600	クリーナ;エア (日本用)	CLEANER;AIR (FOR JAPAN)	1					
00A~I	4209599	クリーナ;エア (日本を除く)	CLEANER;AIR (EXCEPT FOR JAPAN)	1					
00A	4206098	・エレメント	・ELEMENT	1					
00B	4206551	・ボディ	・BODY	1					
00C	4206552	・バルブ	・VALVE	1					
00D	4206553	・ナット;ウイング	・NUT;WING	1					
00E	4206554	・パッキング	・PACKING	1					
00F	4148963	・インジケータ	・INDICATOR	1					
00G	4209588	・エレメント (日本を除く)	・ELEMENT (EXCEPT FOR JAPAN)	1					
00H	4178406	・ナット (日本を除く)	・NUT (EXCEPT FOR JAPAN)	1					
00I	4178404	・パッキング (日本を除く)	・PACKING (EXCEPT FOR JAPAN)	1					
02	J901020	ボルト	BOLT	9					
03	A590910	ワッシャ;スプリング	WASHER;SPRING	9					
04	8034717	パイプ	PIPE	1					
05	4188642	キャップ	CAP	1					
06	4507397	クランプ;ホース	CLAMP;HOSE	1					
08	4505406	ホース;ラバー	HOSE;RUBBER	1		~ 0120	Y	4215192	1
08	4215192	ホース;エア	HOSE;AIR	1		0121~			
09	4507512	クランプ;ホース	CLAMP;HOSE	3					
10	4507397	クランプ;ホース	CLAMP;HOSE	1					
11	8036625	パイプ;インレット	PIPE;INLET	1					
12	984204	ホース;ラバー	HOSE;RUBBER	1					
14	3027134	ブラケット	BRACKET	1					
15	J900820	ボルト	BOLT	2					
16	A590908	ワッシャ;スプリング	WASHER;SPRING	2					
18	4000909	クランプ;パイプ	CLAMP;PIPE	1					