

編 番
PART NO.
PIE3-1-5

PARTS CATALOG

パーツカタログ

EX100-5 Series シリーズ

Excavator

EX100-5
EX100M-5
EX110M-5
EX100-5E

適用号機
Serial No. 001001~

HITACHI

メモ欄
MEMORANDUM

下表を部品注文，機械管理等にご利用下さい。

Please utilize under-table for parts-order and maintenance of your machine, etc.

製品識別番号 Product Identification Number	
エンジン形式 Engine Type	
エンジン製番 Engine Mfg. No.	

ま え が き

- ◎ このパーツカタログは、EX100-5シリーズ(EX100-5, EX100M-5, ※EX110M-5, EX100-5E)油圧ショベルに使用している部品を掲載してあります。

該当ページおよび該当部品が、何れの機種に適用されるかの表示は、次のように表わします。

表示方法	表示例	適用機種
名称の後に <100>	××× <100>	EX100-5
名称の後に <M>	××× <M>	EX100M-5, ※EX110M-5
名称の後に <E>	××× <E>	EX100-5E
名称の後に <選択>	××× <選択>	機種、仕様により取り付く装備
名称のみ	×××	全機種共通

(注記) ※: EX110M-5 は北米(アメリカ、カナダ)専用の機種名で、EX100M-5 と同一機種です。

また、巻末に部品番号順索引を集録してあります。

部品番号順索引の中で、「*」印のあるものは、新設部品を示します。

- ◎ このパーツカタログは、標準仕様機のほかに、海外の一部地域向けの機械についても掲載してあります。

該当ページ および 該当部品が、何れの機械に適用されるかの表示は、次のように表わします。

名称の後に [STD] ----- 標準仕様機に適用します。

名称の後に [USA] ----- 北米(アメリカ、カナダ)向けの機械に適用します。

名称の後に [EU] ----- 欧州連合向けの機械に適用します。

名称の後に [N. EUROPE] ----- 北欧(フィンランド、スウェーデン、ノルウェー)向けの機械に適用します。

名称のみ ----- 全仕様機共通です。

- ◎ 当社では、製品の改良にたえず努力をはらっておりますので、パーツカタログに記載されていない変更が生じている場合があります。必要に応じて、この様な変更を盛り込んだ改訂版を出しておりますので、本機または、本パーツカタログに不明の点がございましたら、最寄りの支店または、営業所にご相談ください。

- ◎ 機械はブーム側を前、エンジン側を後、運転席側を左、その反対側を右、下部走行体は、走行モータ側を後といたします。

- ◎ エンジン部品は別冊「いすゞディーゼルエンジン 4BG1 パーツカタログ」をご参照ください。

1. 部品のご注文について

部品をご注文の際には、次の事項を最寄りの支店または、営業所へご連絡ください。

- | | | |
|---|-------------|---------------------------------|
| (1) 製品型式名
(Model/type) | [例] EX100-5 | } キャブ右下メインフレームの銘板に
明示してあります。 |
| (2) 製品識別番号
(Product Identification Number) | 1E3P001001 | |
| (3) 部品番号 | A810165 | } 本パーツカタログの該当部品 |
| (4) 部品名 | O-リング | |
| (5) 数量 | 2 | ご注文される個数 |
| (6) 送付先の住所および宛名 | | |

2. パーツカタログの見方

符 号 : 部品構成図内の各部品に付けられた見出し番号です。

部 品 番 号 : 部品に付けられた固有番号です。数字のみ、あるいは英字と数字の混合で構成しています。

- 部 品 名 : 部品の名称です。
組立品を構成する部品は、部品名の前に「・」印を付け、組立品のつぎに続けて記載
しています。さらに「・」印の部品が組立品の場合は、その構成部品に「・・」印が
付けてあります。以下「・」を順次増やして組立品の構成部品であることを表わして
います。
- 数 量 : 「1台分の個数」を示します。ただし、組立品の構成部品は、その組立品「1組分の
個数」を示します。
- サービスコード : サービスコード欄に記載している各記号の意味は、次の通りです。
W : その部品を取付ける為には、現地加工作業が必要ですので、当社にご相談ください。
H : その部品は精密部品として取扱っています。分解、修理は、当社にご用命ください。
D : 単品では交換できませんので、その部品の含まれる組部品で交換してください。
K : その部品がサービスパーツキットに含まれていることを示します。
R : 調整用シムなどのように使用する数量が号機毎に異なる事を示します。
S : 工場出荷時に組み込まれた部品でなく、修理、サービス用として供給する部品を示し
ます。
Z : その部品はエンジン関連部品です。
OP : オプション部品であることを示します。標準機には付いておらず、特別注文により
販売する部品です。
OS : オーバーサイズ部品を示します。
US : アンダーサイズ部品を示します。
(OS, US はスタンダードサイズ部品の次の行に、続けて記載しています。)
: このパーツカタログから、その部品の含まれている装置のリストのページに新しく記
載した部品であることを示します。
- 適 用 号 機 : その部品を使用している機械の「号機」を示します。〔「号機」とは、製品識別番号
の「P」以下の数字をいいます。〕
適用号機欄上部には、部品全体に適用する「号機」を表示しています。
各部品毎に「号機」表示のないものは、適用号機欄上部の「号機」が適用号機になり
ます。
各部品毎に「号機」表示のあるものは、部品毎の「号機」と適用号機欄上部の
「号機」との両方を包含する「号機」が部品毎の適用号機となります。
また、先頭に「D」の文字を表示しているものは、変更切替時期を年月で表わします。
(例; D95/12-・・・1995年12月以降この部品を使用。)
先頭に「H」の文字を表示しているものは、機器の製造番号を表わします。機器の製
造番号は、機器の銘板に刻印されており、本パーツカタログでは「号機」と区別する
ために「H」の文字を付けています。
先頭に「F」の文字を表示しているものは、フロントアタッチメントの「フロントNO.」
を表わします。「フロントNO.」は、フロントアタッチメントの銘板に刻印されており、
本パーツカタログでは「号機」と区別するために「F」の文字を付けています。
- 互 換 性 : 部品番号欄に記載している部品と代替部品欄に記載している部品との間で、互換性の
生じる条件を示します。各記号の意味は次の通りです。
I : その部品の代わりに、使用できる部品の部品番号と数量を、代替部品欄に示します。
但し、代替部品欄に示す部品の代わりに、その部品を使用することはできません。
P : その部品は使用禁止になっています。代替部品欄に示す部品を使用してください。

- T : 組合せで互換性があります。その部品の代わりに、代替部品欄に示す何点かの部品と組で使用してください。
- Y : その部品と代替部品欄に示す部品は、無条件に互換性があることを示します。

代 替 部 品 : 互換性欄の記号に対応して、代替に使用する部品の部品番号と数量を示します。

《注記》 : 部品をご注文の際、互換性欄に I, P, T, Y と記載されている場合、自動的に代替部品欄に示されている部品が供給されることがあります。

FOREWORD

- © This parts catalog shows the components of EX100-5 Series (EX100-5, EX100M-5, EX110M-5, EX100-5E) Hydraulic Excavator.

If a page where the parts of those machines are shown, the following indication is described on the top of the page.

<EXAMPLE>

INDICATION	APPLICABLE MODEL
.....<100>	EX100-5
.....<M>	EX100M-5, EX110M-5
.....<E>	EX100-5E
.....<SELECT>	SELECTIVE FOR THE SPECIFIED MODELS ONLY
.....	ALL MODEL

The numerical parts No. index is provided at the end of this parts catalog.

In the parts index, a part No. with "*" mark shows a newly added part on the parts catalog.

- © This parts catalog includes parts information for both standard and regional specification models.

Please refer to the identification note given in [] after the Group Name, or Part Name to distinguish between standard and regional parts information as shown below:

Group Name (or Part Name) plus [STD] : for Standard Specification Model
 Group Name (or Part Name) plus [USA] : for Northern American Specification models, delivered to the United States and Canada
 Group Name (or Part Name) plus [EU] : for European Union Specification Model
 Group Name (or Part Name) plus [N. EUROPE]: for Northern European Specification models, delivered to the Finland, Sweden and Norway
 Group Name (or Part Name) plus no note : Applicable to all models

Example:

SEAT SUSPENSION [USA]----This part is for machines delivered to the United State and Canada.

- © This parts catalog contains the most recent information available at the time of printing, and the contents of the list are based on information in effect at that time and are subject to change without notice.
- © The references in the parts catalog of "LEFT", "RIGHT", "FRONT" and "REAR" are identified as follows.
 The driver's seat is positioned "LEFT" side, and the opposite side is "RIGHT".
 The front-end attachments is at the "FRONT". The counterweight is attached at the "REAR".
 For the undercarriage, the travel motor is at the "REAR", and the opposite is "FRONT".
- © For the engine parts, please refer to the parts catalog of ISUZU diesel engine 4BG1 issued separately.

1. HOW TO ORDER PARTS

When ordering parts, Please specify the following items as shown in the following example.

	(EXAMPLE)	
(1) Model/type	(EX100-5)	} Shown on NAME-PLATE provided on MAIN FRAME on the lower right side of CAB
(2) Product Identification Number	(1E3P001001)	
(3) Part No.	(A810165)	} Ordering Parts
(4) Part Name	(O-RING)	
(5) Q' ty	(2)	Ordering Q' ty
(6) Purchaser's Name and Address		

2. HOW TO USE THIS PARTS CATALOG

- ITEM Item No. shows the reference No. on the machine illustration.

 - PART NO. Part No. consists of a letter of the alphabet and numerals, or numerals only.

 - PART NAME Components of an assembly part are shown with ". ." marks and are shown on the line, or lines, below the assembly part. Also, if the component with ". ." mark consists of further components part, these further components are shown by the marks ". . .".

 - Q' TY Q' ty shows the quantity used for one machine, however quantity of components shows the quantity for one assembly part.

 - SERVICE CODE Abbreviations in the column of service code have their own meaning as shown below.
 - W: The part with this abbreviation shows that the part requires some work on it before installing in the machine.
 - H: As the part with this abbreviation shows a precision part, please ask the authority for its repairing.
 - D: The part with this abbreviation is a component of an assembly and is not available independently. The assembly part containing this part should be orderd.
 - K: This means that the part is contained in the service parts kit.
 - R: The part with this abbreviation shows that the quantity of the part is changed depending upon the machine, such as an adjusting shim etceteras.
 - S: This part is specially provided as a service part, which was not provided in the machine before from shipping the factory.
 - Z: The part with this abbreviation related to the ENGINE.
 - OP: Optional parts
 - OS: Over-sized parts
 - US: Under-sized parts
- (NOTE: Part with abbreviation "OS" or "US" is described on the line below the

standard-sized part.)

#: The part with this mark is newly added on that page of the equipment.

•SERIAL No.

The machine serial number is printed just above the SERIAL No. column on all parts list pages.

[The serial number corresponds to the figures following the letter P in the PIN (Product Identification Number) on the name-plate.]

This serial number indicates the machine serial number applicable to the group unit (or component) described on this page.

When parts are modified, both the old and new parts are shown in the parts catalog with the applicable machine serial numbers in the SERIAL No. column.

Be sure to check that the your machine serial number is included in the range of the serial numbers shown above or in the SERIAL No. column when selecting parts.

Descriptions starting with letter D indicate the date when the part was replaced. (Example: "D95/12-" means that this part was replaced December '95.)

Descriptions starting with letter H indicate the component manufacturing No. stamped on the component manufacturing No. plate.

Description stating with letter F indicate the Front attachment manufacturing No. stamped on the front attachment manufacturing No. plate.

The letter H or F is used to identify the component or front attachment manufacturing No. from the machine serial number.

•ICA

ICA shows the interchangeability between the original and the improved parts. Abbreviations used in this column are as follows.

I: Part No. in the column of "Replaceable part" can be used instead of this part but not vice versa.

P: This must not be used for the machine. The part No. in the column "Replaceable part" should be used instead.

T: Parts Nos. those in the column of "Replaceable part" can be used as an assembly instead of this part.

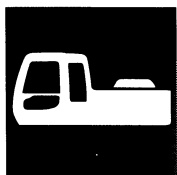
Y: This part and the part in the column of "Replaceable part" are interchangeable with each other.

•REPLACEABLE PART

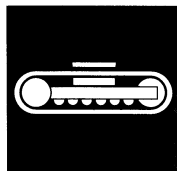
Interchangeable parts Nos. and their required quantity are shown in this column.

NOTE: If interchangeable improved parts are provided for the parts which you may order, the improved parts classified as "I", "P", "T" or "Y" may be supplied.

目次 CONTENTS



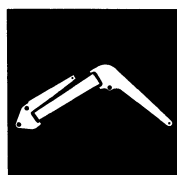
上部旋回体
UPPERSTRUCTURE



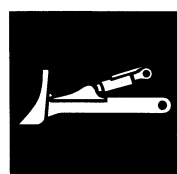
下部走行体
UNDERCARRIAGE



フロントアタッチメント
FRONT-END ATTACHMENTS



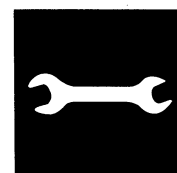
側溝掘関係部品
OFFSET BOOM PARTS



ブレード関係部品
BLADE PARTS

Etc

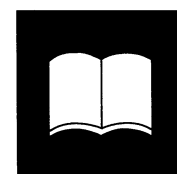
その他
ETC.



工具
TOOLS



ネームプレート
NAME-PLATE



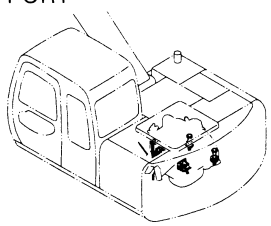
索引
PARTS INDEX

目次 CONTENTS

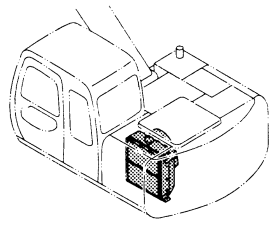
PB-134
PB-A12
CONTROL-1416

装置名称 GROUP NAME	ページ PAGE
適用号機 SERIAL NO.	
ロケーション LOCATION	

エンジン取付部品 ENGINE SUPPORT	009
----------------------------	-----



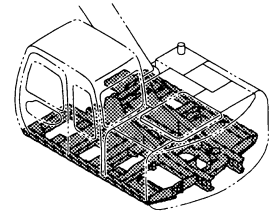
ラジエータ RADIATOR	011
-------------------	-----



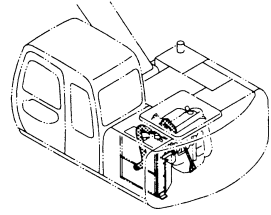
上部旋回体 UPPERSTRUCTURE



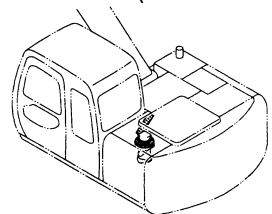
フレーム FRAME	001
---------------	-----



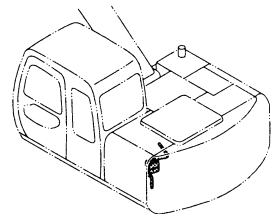
ラジエータ取付部品 RADIATOR SUPPORT	013
-------------------------------	-----



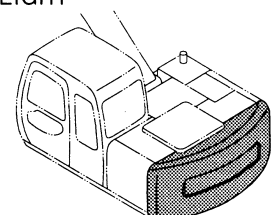
センタージョイント部品 (旋回体) CENTER JOINT PARTS (UPPERSTRUCTURE)	003
--	-----



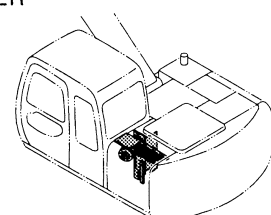
リザーブタンク RESERVE TANK	015
-------------------------	-----



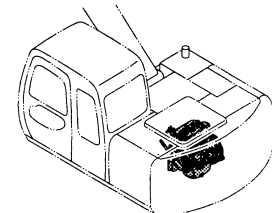
カウンタウェイト COUNTERWEIGHT	005
---------------------------	-----



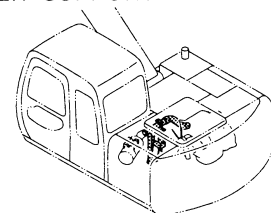
エアクリーナ AIR CLEANER	017
-----------------------	-----



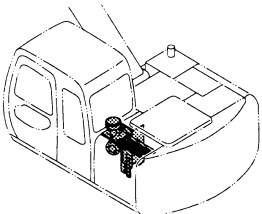
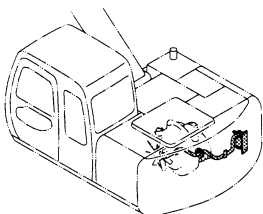
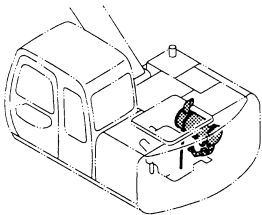
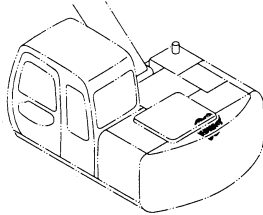
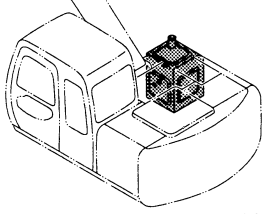
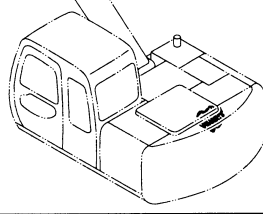
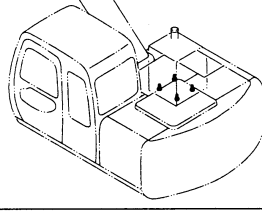
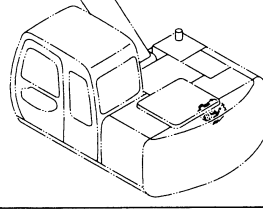
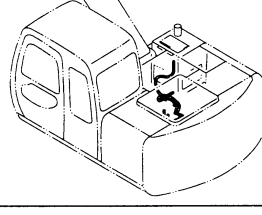
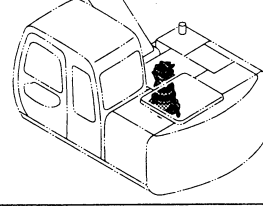
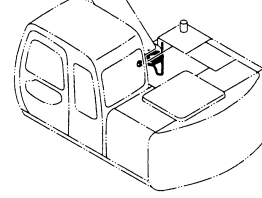
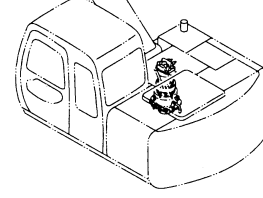
エンジン ENGINE	007
----------------	-----



エアクリーナ取付部品 AIR CLEANER SUPPORT	019
-----------------------------------	-----

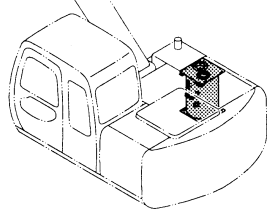


目 次 CONTENTS

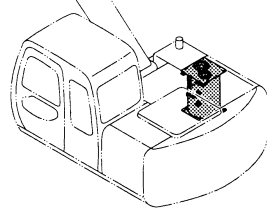
<p>プレクリーナ 021 PRE CLEANER</p> 	<p>燃料ダブルフィルタ〈選択〉 033 FUEL DOUBLE FILTER 〈SELECT〉</p> 
<p>マフラー 023 MUFFLER</p> 	<p>ポンプ装置 035 PUMP DEVICE</p> 
<p>燃料タンク 025 FUEL TANK</p> 	<p>ポンプ装置 (ブレード) 〈100,E〉 037 PUMP DEVICE (BLADE) 〈100,E〉</p> 
<p>燃料タンク取付部品 027 FUEL TANK SUPPORT</p> 	<p>ポンプ装置取付部品 039 PUMP DEVICE SUPPORT</p> 
<p>燃料配管 029 FUEL PIPING</p> 	<p>旋回装置 041 SWING DEVICE</p> 
<p>燃料給油ポンプ〈選択〉 031 FUEL FEED PUMP 〈SELECT〉</p> 	<p>旋回装置取付部品 043 SWING DEVICE SUPPORT</p> 

目 次 CONTENTS

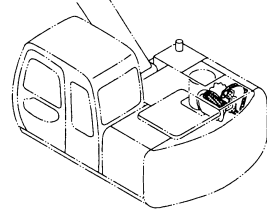
オイルタンク [STD] [USA] 045
OIL TANK [STD] [USA]



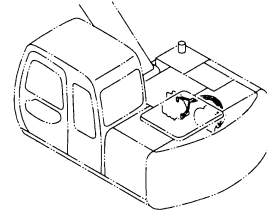
オイルタンク [EU] [N.EUROPE] 047
OIL TANK [EU] [N.EUROPE]



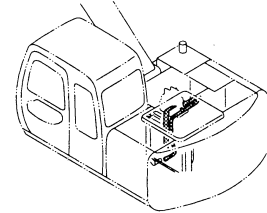
サククション配管 049
SUCTION PIPING



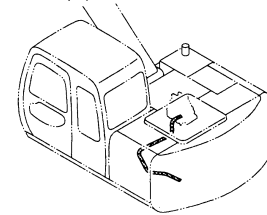
デリベリ配管 051
DELIVERY PIPING



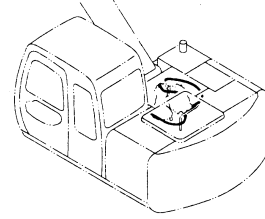
リターン配管 (1) 053
RETURN PIPING (1)



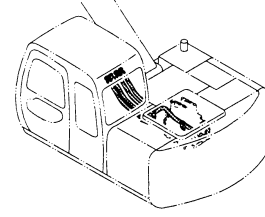
リターン配管 (2) 055
RETURN PIPING (2)



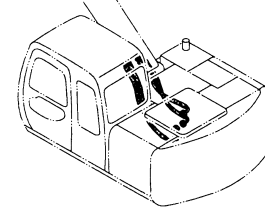
ドレン配管 057
DRAIN PIPING



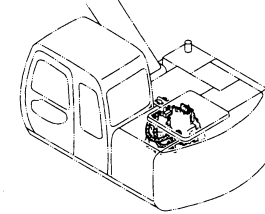
メイン配管 (1) 059
MAIN PIPING (1)



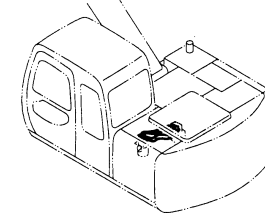
メイン配管 (2) 061
MAIN PIPING (2)



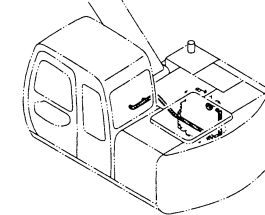
メイン配管 (3) 063
MAIN PIPING (3)



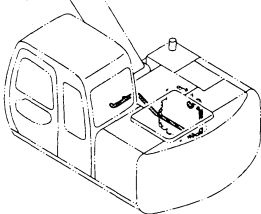
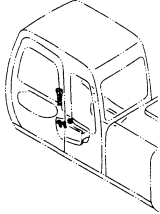
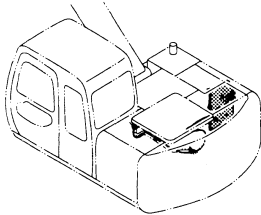
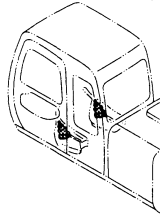
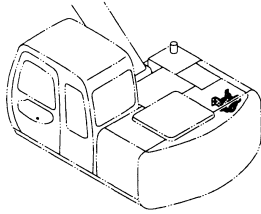
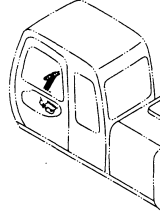
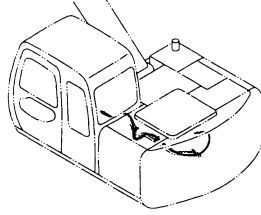
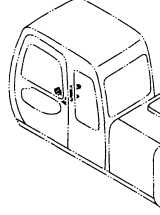
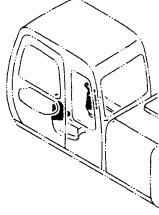
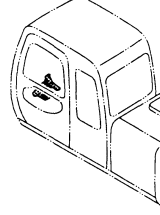
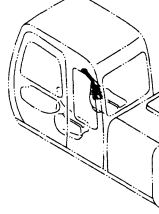
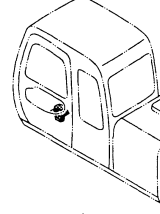
メイン配管 (4) 065
MAIN PIPING (4)



ブームボトム配管 [STD] [USA] 067
BOOM BOTTOM PIPING [STD] [USA]

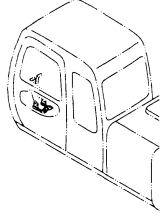


目 次 CONTENTS

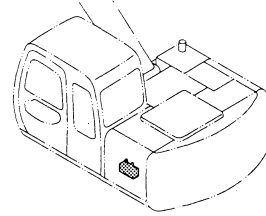
<p>ブームボトム配管 [EU][N.EUROPE] 069 BOOM BOTTOM PIPING [EU][N.EUROPE]</p> 	<p>グリップ (左) 081 GRIP (L)</p> 
<p>エンジンコントロール 071 ENGINE CONTROL</p> 	<p>パイロットバルブ (フロント, 旋回) 083 PILOT VALVE (FRONT & SWING)</p> 
<p>エンジンコントロールモータ 073 ENGINE CONTROL MOTOR</p> 	<p>操作レバー (走行) 085 CONTROL LEVER (TRAVEL)</p> 
<p>エンジンストップケーブル 075 ENGINE STOP CABLE</p> 	<p>走行ペダル (右) 087 TRAVEL PEDAL (RIGHT)</p> 
<p>操作レバー (フロント, 旋回) 077 CONTROL LEVER (FRONT & SWING)</p> 	<p>走行ペダル (左) 089 TRAVEL PEDAL (LEFT)</p> 
<p>グリップ (右) 079 GRIP (R)</p> 	<p>パイロットバルブ (走行) 091 PILOT VALVE (TRAVEL)</p> 

目 次 CONTENTS

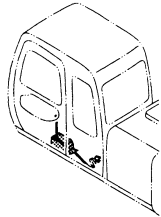
走行レバーダンパ 093
TRAVEL LEVER DAMPER



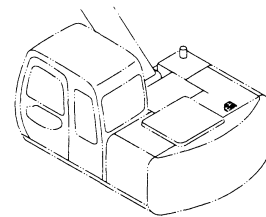
ショックレスバルブ 105
SHOCKLESS VALVE



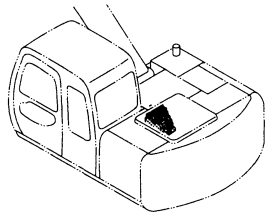
ロックレバー 095
LOCK LEVER



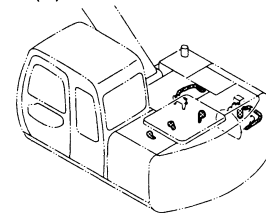
リリーフバルブ 107
RELIEF VALVE



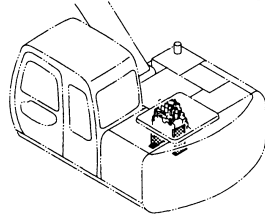
コントロールバルブ 097
CONTROL VALVE



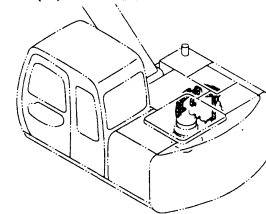
パイロット配管 (1) 109
PILOT PIPING (1)



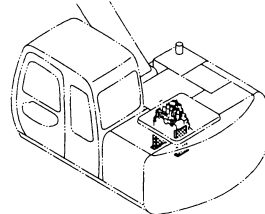
コントロールバルブ取付部品 [STD] [USA] 099
CONTROL VALVE SUPPORT [STD] [USA]



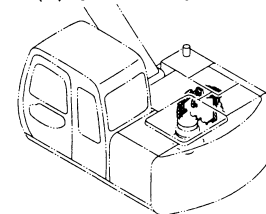
パイロット配管 (2) [STD] [USA] [EU] 111
PILOT PIPING (2) [STD] [USA] [EU]



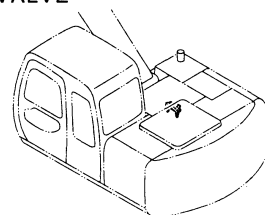
コントロールバルブ取付部品 [EU] [N.EUROPE] 101
CONTROL VALVE SUPPORT [EU] [N.EUROPE]



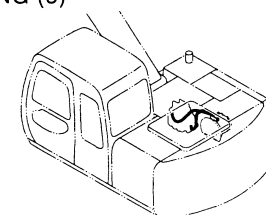
パイロット配管 (2) [N.EUROPE] 113
PILOT PIPING (2) [N.EUROPE]



ソレノイドバルブ 103
SOLENOID VALVE

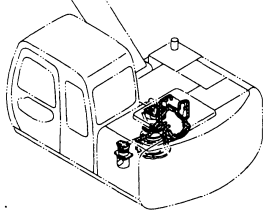


パイロット配管 (3) 115
PILOT PIPING (3)

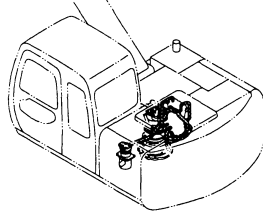


目 次 CONTENTS

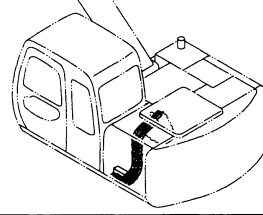
パイロット配管 (4) [STD] [USA] [EU] 117
PILOT PIPING (4) [STD] [USA] [EU]



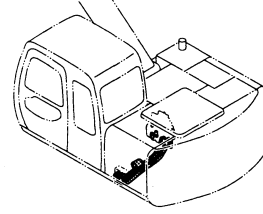
パイロット配管 (4) [N.EUROPE] 119
PILOT PIPING (4) [N.EUROPE]



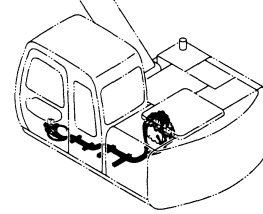
パイロット配管 (5-1) 121
PILOT PIPING (5-1)



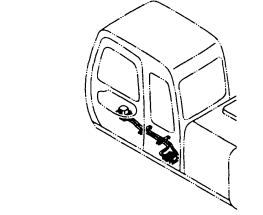
パイロット配管 (5-2) 123
PILOT PIPING (5-2)



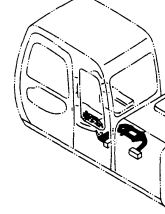
パイロット配管 (6) 125
PILOT PIPING (6)



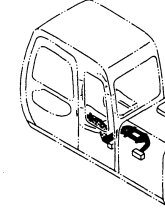
パイロット配管 (7) 127
PILOT PIPING (7)



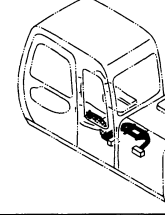
パイロット配管 (8) 〈JISタイプ〉 [STD] 129
PILOT PIPING (8) 〈JIS-Type〉 [STD]



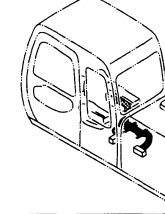
パイロット配管 (8) 〈JISタイプ〉 [USA] [EU] [N.EUROPE] ... 131
PILOT PIPING (8) 〈JIS-Type〉 [USA] [EU] [N.EUROPE]



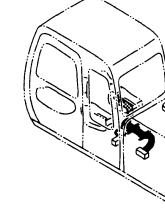
パイロット配管 (8) 〈Hタイプ〉 [STD] 133
PILOT PIPING (8) 〈H-Type〉 [STD]



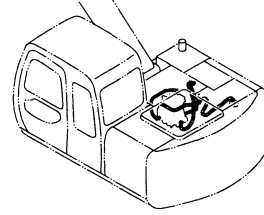
パイロット配管 (9) [STD] 135
PILOT PIPING (9) [STD]



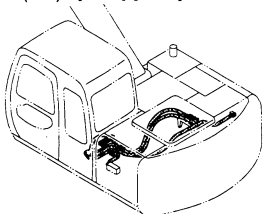
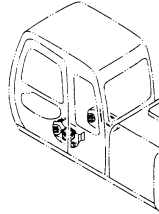
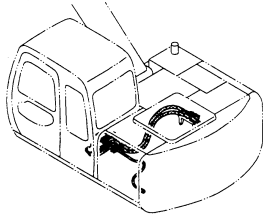
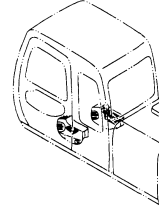
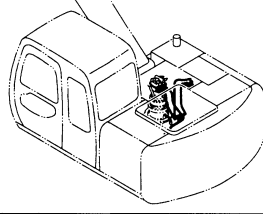
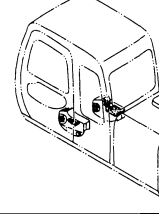
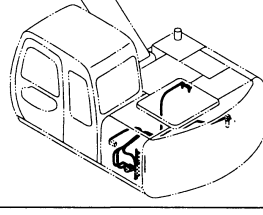
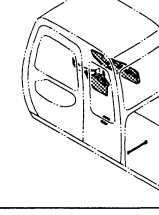
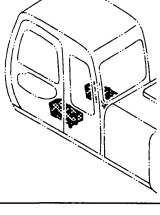
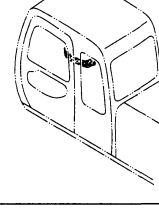
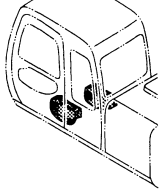
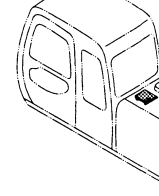
パイロット配管 (9) [USA] [EU] [N.EUROPE] 137
PILOT PIPING (9) [USA] [EU] [N.EUROPE]



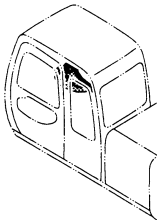
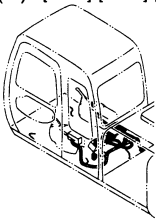
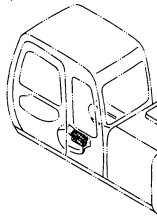
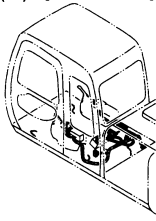
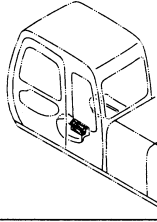
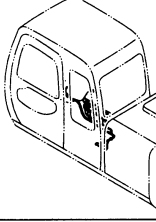
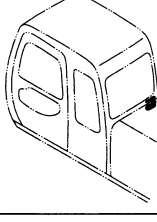
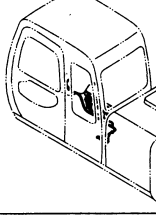
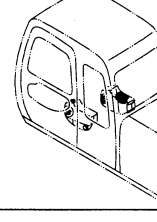
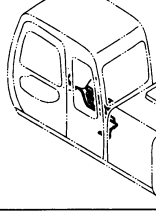
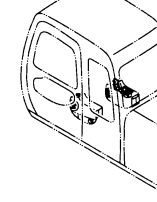
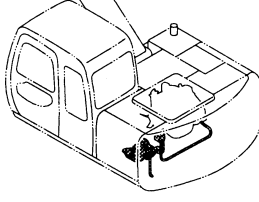
パイロット配管 (10) 139
PILOT PIPING (10)



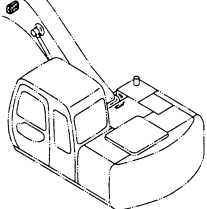
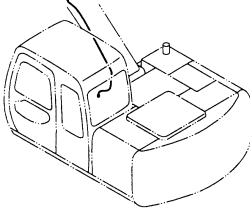
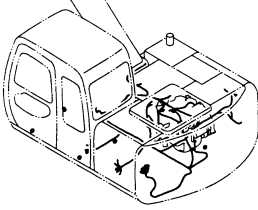
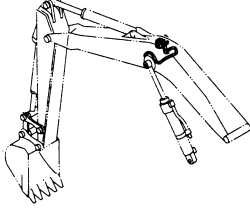
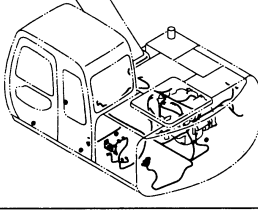
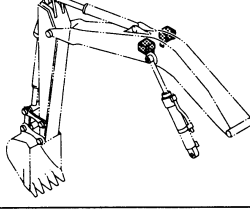
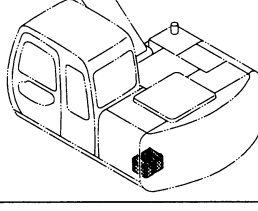
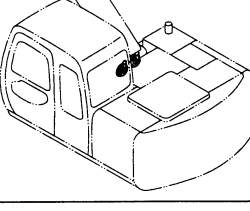
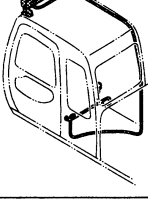
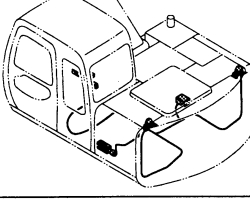
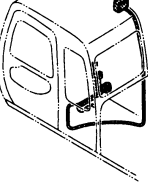
目 次 CONTENTS

<p>パイロット配管 (11) [STD] [USA] 141 PILOT PIPING (11) [STD] [USA]</p> 	<p>コンソールカバー (2) [STD] [USA] 153 CONSOLE COVER (2) [STD] [USA]</p> 
<p>パイロット配管 (11) [EU] [N.EUROPE] 143 PILOT PIPING (11) [EU] [N.EUROPE]</p> 	<p>コンソールカバー (2) [EU] 155 CONSOLE COVER (2) [EU]</p> 
<p>パイロット配管 (旋回パーキングブレーキ) [N.EUROPE] 145 PILOT PIPING (SWING PARKING BRAKE) [N.EUROPE]</p> 	<p>コンソールカバー (2) [N.EUROPE] 157 CONSOLE COVER (2) [N.EUROPE]</p> 
<p>アキュムレータ [EU] [N.EUROPE] 147 ACCUMULATOR [EU] [N.EUROPE]</p> 	<p>右カバー 159 RIGHT COVER</p> 
<p>コンソール 149 CONSOLE</p> 	<p>モニタカバー (下) 161 MONITOR COVER (LOWER)</p> 
<p>コンソールカバー (1) 151 CONSOLE COVER (1)</p> 	<p>コントローラ 163 CONTROLLER</p> 

目 次 CONTENTS

<p>モニター 165 MONITOR</p> 	<p>電気部品 (B) [STD] [USA] [EU] 177 ELECTRIC PARTS (B) [STD] [USA] [EU]</p> 
<p>AM ラジオ 〈選択〉 167 AM RADIO 〈SELECT〉</p> 	<p>電気部品 (B) [N.EUROPE] 179 ELECTRIC PARTS (B) [N.EUROPE]</p> 
<p>AM/FM ラジオ 〈選択〉 169 AM/FM RADIO 〈SELECT〉</p> 	<p>電気部品 (C) [STD] [USA] 181 ELECTRIC PARTS (C) [STD] [USA]</p> 
<p>スピーカ (追加分) 171 SPEAKER (ADD.)</p> 	<p>電気部品 (C) [EU] 183 ELECTRIC PARTS (C) [EU]</p> 
<p>エンジンコントロールユニット 173 ENGINE CONTROL UNIT</p> 	<p>電気部品 (C) [N.EUROPE] 185 ELECTRIC PARTS (C) [N.EUROPE]</p> 
<p>電気部品 (A) 175 ELECTRIC PARTS (A)</p> 	<p>電気部品 (D) 187 ELECTRIC PARTS (D)</p> 

目 次 CONTENTS

<p>電気部品 (E) 189 ELECTRIC PARTS (E)</p> 	<p>ブームライトハーネス 201 BOOM LIGHT HARNESS</p> 
<p>電気部品 (F) [STD] [USA] 191 ELECTRIC PARTS (F) [STD] [USA]</p> 	<p>ブームライト (右) 〈選択〉 203 BOOM LIGHT (R) 〈SELECT〉</p> 
<p>電気部品 (F) [EU] [N.EUROPE] 193 ELECTRIC PARTS (F) [EU] [N.EUROPE]</p> 	<p>ブームライトガード 〈選択〉 205 BOOM LIGHT GUARD 〈SELECT〉</p> 
<p>バッテリー 195 BATTERY</p> 	<p>ホーン 207 HORN</p> 
<p>追加前照灯 〈選択〉 197 FRONT HEAD LAMP 〈SELECT〉</p> 	<p>旋回警報装置 〈選択〉 209 SWING MOTION ALARM 〈SELECT〉</p> 
<p>追加後照灯 〈選択〉 199 REAR HEAD LAMP 〈SELECT〉</p> 	<p>走行警報装置 〈選択〉 211 TRAVEL MOTION ALARM 〈SELECT〉</p> 