

HIDROMEK

KAZICI YÜKLEYİCİ BACKHOE LOADER



HMK 102B

 energyseries

YEDEK PARÇA KATALOĞU SPARE PARTS CATALOG

YAYIN NO: 1

BASKI NO/EDITION NO: 21

BASKI TARİHİ/EDITION DATE: 10/10/2006


KATALOG NO/CATALOG NO: Y10/12525

SERİ NO/SERIAL NO: 110000

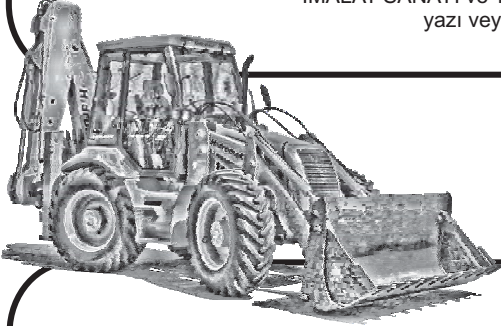
ÖNSÖZ

Bu katalog, Hidromek Kazıcı Yükleyici İş Makinaları için yedek parça hizmetinde kullanılmak üzere hazırlanmıştır. Geliştirme çalışmaları sonucu ürünlerde yapılan değişiklikler yedek parça kataloglarına aktarılarak kataloglar güncellenmektedir. Çeşitli nedenlerden dolayı kısmi de olsa elinizdeki katalog son değişiklikleri yansıtmayabilir. Bu nedenle siparişlerinizin sağlıklı olabilmesi için yetkili servislerle temasa geçiniz

**İSLEMLERİNİZDE YARDIMCI OLMASI İÇİN,
LÜTFEN MAKİNA SERİ NUMARALARINI İÇEREN AŞAĞIDAKİ TABLOYU
MAKİNA ÜZERİNDEKİ SASI ETİKETİNE GÖRE DOLDURUNUZ.**

HİDROMEK			
TR HMK 102			
Araç Seri No		İmalat Seri No	
Motor Seri No		Ön Aks Seri No	
Vites Kutusu Seri No		Arka Aks Seri No	
Ağırlık (kg)	İmal Yılı	Motor Gücü (kw)	


Bu katalog Hidromek Mühendislik Bölümü tarafından hazırlanmaktadır. Her hakkı mahfuzdur. Önceden HİDROMEK HİDROLİK MEKANİK MAKİNA İMALAT SANAYİ ve TİC. LTD. ŞTİ.'nin yazılı izni alınmaksızın herhangi bir yazı veya resmin kullanılması kesinlikle yasaktır.



FOREWORD

This manual has been prepared for ordering spare parts for Hidromek Backhoe Loaders. Spare parts catalogs are updated with modifications made on machines according to the developments. Due to some reasons this spare part catalog may not contain some of the final revisions. Please contact with authorized services or distributors for spare parts order and updated information.

**FOR FUTURE REFERENCE,
PLEASE FILL THE TABLE BELOW ABOUT MACHINE SERIAL
NUMBERS, ACCORDING TO THE MACHINE IDENTIFICATION PLATE.**

HİDROMEK			
TR HMK 102			
Machine Serial No.		Production Serial No.	
Engine Serial No.		Front Axle Serial No.	
Transmission Serial No.		Rear Axle Serial No.	
Weight (kg)	Year of Manufacture	Engine Power (kw)	

This catalog is produced by Engineering Department of Hidromek. All copyrights are reserved by HİDROMEK HİDROLİK MEKANİK MAKİNA İMALAT SANAYİ ve TİC. LTD. ŞTİ. Copying any text or picture without receiving written approval from HİDROMEK beforehand is strictly forbidden.

	SAYFA NO
KATALOG İÇERİĞİ	1
FABRİKA ve BÖLGE MÜDÜRLÜKLERİ	2
PARÇA SİPARİŞİ	3
KATALOG KULLANIMI	5 - 6
KISALTMALAR	9
MAKİNA GENEL GÖRÜNÜŞÜ	10
İÇİNDEKİLER	11 - 17
YEDEK PARÇA İLE İLGİLİ SAYFALAR	
PARÇA NUMARASINA GÖRE İÇİNDEKİLER	EK1 ...



	PAGE NO
CONTENTS OF THE CATALOG	1
PART ORDERING	3
USAGE OF CATALOG	5 - 6
ABBREVIATIONS	9
MACHINE OVERVIEW	10
CONTENTS	11 - 17
PAGES ABOUT SPARE PARTS	
PART NO INDEX	EK1 ...

HİDROMEK
FABRİKA ve BÖLGE MÜDÜRLÜKLERİ

FABRİKA

GENEL MÜDÜR
Hasan Basri BOZKURT - Makina Yüksek Mühendisi

MERKEZ VE FABRİKA
Adres : Organize Sanayi Bölgesi Osmanlı Cad. No:1 06935 Sincan / ANKARA
Telefon : 0312 267 12 60
Faks : 0312 267 12 39
İZMİR SERBEST BÖLGE MÜDÜRLÜĞÜ
Adres : Akay Caddesi No: 144/1 Gazimir / İZMİR
Telefon : 0232 251 69 00 – 251 60 57
Faks : 0232 251 01 20 – 251 66 81

SATIŞ SONRASI HİZMETLER MÜDÜRLÜĞÜ

Adres : İstanbul Yolu 17.km. Etimesgut / ANKARA
Telefon : 0312 280 87 40 (8 hat)
Faks : 0312 280 87 48 (Santral), 0312 280 87 49 (Yedek Parça)

BÖLGE MÜDÜRLÜKLERİ

ANTALYA BÖLGE MÜDÜRLÜĞÜ
Adres : Şafak Mahallesi Akdeniz Sanayi Sitesi 5008 Sokak No:57 / ANTALYA
Telefon : 0242 221 54 94 – 221 54 95
Faks : 0242 221 54 96
BURSA BÖLGE MÜDÜRLÜĞÜ
Adres : Kükürtlü Mah. Mudanya Caddesi Berkan Sitesi A Blok No:57 A/12 BURSA
Telefon : 0224 234 02 80 – 234 11 60
Faks : 0224 234 52 95
ELAZIĞ BÖLGE MÜDÜRLÜĞÜ
Adres : Elazığ Malatya Karayolu 17. Km. Hankendi Beldesi / ELAZIĞ
Telefon : 0424 281 32 32
Faks : 0424 281 20 90
GÜNEY – GÜNEYDOĞU ANADOLU BÖLGE MÜDÜRLÜĞÜ
Adres : Atalar Mah. Cemal Gürsel Cad. (E-5 karayolu) No:111 Yenice/Tarsus / MERSİN
Telefon : 0324 651 48 20 (3 hat)
Cep Telefonu : 0532 632 76 57 (Asaf Aynur) – 0532 632 76 46 (Ergün Eker)
İSTANBUL BÖLGE MÜDÜRLÜĞÜ
Adres : Zümrütevler Mah. Okul Sokak No:2 Ankara Asfaltı Yan Yolu Maltepe / İSTANBUL
Telefon : 0216 427 81 81 – 427 81 82 – 427 81 84
Faks : 0216 427 83 83
İZMİR BÖLGE MÜDÜRLÜĞÜ
Adres : Soğukkuyu Mahallesi Anadolu Caddesi No:321-C Karşıyaka / İZMİR
Telefon : 0232 382 68 52 - 372 07 88
Faks : 0232 382 27 36
KAYSERİ BÖLGE MÜDÜRLÜĞÜ
Adres : Keykubat Mah. Osman Kavuncu Cad. Şek. Fab. karş. No:297-F / KAYSERİ
Telefon : 0352 332 12 31
Faks : 0352 331 03 69
SAMSUN BÖLGE MÜDÜRLÜĞÜ
Adres : 19 Mayıs Mah. Atatürk Bulvarı No:225/1 Kutlukent / SAMSUN
Telefon : 0362 266 58 23/25/26
Faks : 0362 266 58 26
TRABZON BÖLGE MÜDÜRLÜĞÜ
Adres : Anadolu Cad. No: 6/G Değirmendere / TRABZON
Telefon : 0462 328 14 03
Faks : 0462 328 14 04

**DOGRU VE HIZLI BİR İŞLEM İÇİN
MAKİNA İMALAT SERİ NO İLE BİRLİKTE
TALEP EDİLEN PARÇANIN PARÇA NO, AD VE ADEDİNİ
YETKİLİ SERVİSLERE FAKS VEYA TELEFONLA BİLDİRİNİZ.
EĞER TALEP EDİLEN PARÇA SANZUMAN, AKS YA DA MOTOR ÜNİTELERİNDEN
BİRİNE AITSE İLGİLİ ÜNİTENİN SERİ NO BİLGİLERİNİ DE BİLDİRİNİZ.**

1 SERİ NUMARA BİLGİLERİNİN MAKİNA ÜZERİNDEKİ ŞAŞİ ETİKETİNDEN BULUNMASI

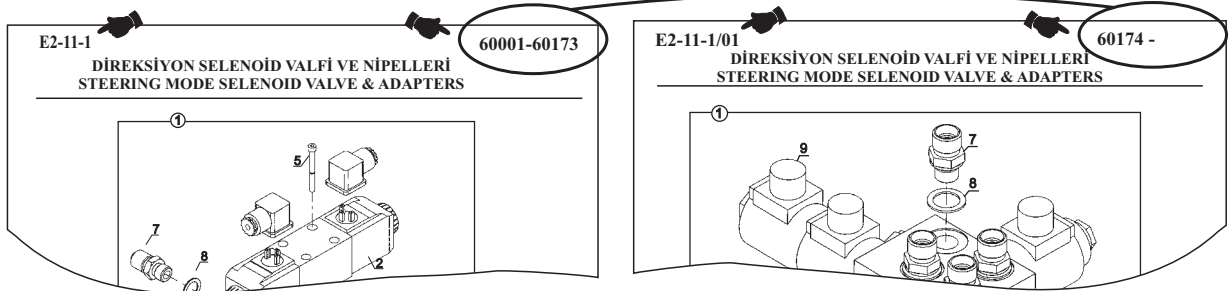
1. Araç Seri No
2. İmalat Seri No
3. Motor Seri No
4. Şanzuman Seri No
5. Ön Aks Seri No
6. Arka Aks Seri No

HİDROMEK	
TR HMK 102	
Araç Seri No	İmalat Seri No
Motor Seri No	Ön Aks Seri No
Vites Kutusu Seri No	Arka Aks Seri No
Ağırlık (kg)	İmal Yılı
	Motor Gücü (kw)

2 İÇİNDEKİLER BÖLÜMÜNDEN İLGİLİ SAYFANIN SEÇİLMESİ

İÇİNDEKİLER	
E	HİDROLİK
::	::
E2	VALF VE NİPEL BAĞLANTILARI
::	::
E2-10-1	FREN POMPASI
E2-11-1	DİREKSİYON SELENOİD VALFİ VE NİPELLERİ
::	::

3 SAYFANIN ÜST KÖŞESİNDEKİ SAYFANIN GEÇERLİ OLDUĞU SERİ NO ARALIĞININ İNCELENMESİ VE MAKİNA İMALAT SERİ NOSUNA UYGUN SAYFA VE REVİZYONUN BULUNMASI



4 TALEP EDİLECEK PARÇANIN RESİM ÜZERİNDEN POZ NOSUNUN BULUNMASI VE PARÇA LİSTESİNDEN PARÇA NUMARASI, AÇIKLAMA VE İSTENİLEN PARÇA ADEDİNİN BELİRLENMESİ

E2-11-1/01 DİREKSİYON SELENOİD VALFİ VE NİPELLERİ STEERING MODE SELENOID VALVE & ADAPTERS		60174 -						
NO	PARÇA NO	TANIM	DESCRIPTION	ADET	S.K.	SERİ NO	D.T.	NOT
NO	PART NO			QTY	S.C.	SERIAL NO	İCA	NOTE
1	018/45510	SELENOİD VALF-	SELENOID VALVE-	1	RK	60174 -		E1-2-1
7	806/24018	NİPEL, KOMP.	ADAPTER ASSEMBLY	4	SOP	60174 -		
8	N03/021724	PUL	WASHER	4				
9	F18/81010	SELENOİD VALF	SELENOID VALVE	4				

**FOR A CORRECT AND SHORTER RESULT
INFORM PRODUCTION SERIAL NUMBER WITH THE
REQUESTED PART'S NO, NAME AND NEEDED QUANTITY
TO THE SERVICE WITH TELEPHONE OR FAX.
IF THE REQUESTED PART BELONGS TO ENGINE, TRANSMISSION OR AXLE,
INFORM ADDITIONALLY THEIR SERIAL NUMBERS.**

1 FIND THE RELATED INFORMATION ABOUT SERIAL NUMBERS FROM THE IDENTIFICATION PLATE ON THE MACHINE

1. Machine Serial No
2. Production Serial No
3. Engine Serial No
4. Transmission Serial No
5. Front Axle Serial No
6. Rear Axle Serial No

2 SELECT THE RELATED PAGE FROM THE "CONTENTS"

CONTENTS	
E	HYDRAULIC
..	..
E2	VALVE & ADAPTER MOUNTINGS
..	..
E2-10-1	PUMP, BRAKE
E2-11-1	STEERING MODE SELENOID VALVE & ADAPTERS
..	..

3 CONTROL THE SERIAL NO ON THE TOP CORNER OF THE PAGE AND FIND THE SUITABLE PAGE FOUR YOUR MACHINE ACCORDING TO THE MACHINE PRODUCTION SERIAL NO

E2-11-1 60001-60173

DİREKSİYON SELENOİD VALFİ VE NİPELLERİ
STEERING MODE SELENOID VALVE & ADAPTERS

E2-11-1/01 60174 -

DİREKSİYON SELENOİD VALFİ VE NİPELLERİ
STEERING MODE SELENOID VALVE & ADAPTERS

4 WITH USING THE REQUESTED ITEM NO OF THE PART FROM THE ILLUSTRATION FIND THE PART NUMBER, DESCRIPTION AND DESIRED QUANTITY FROM THE PART LIST

E2-11-1/01 60174 -

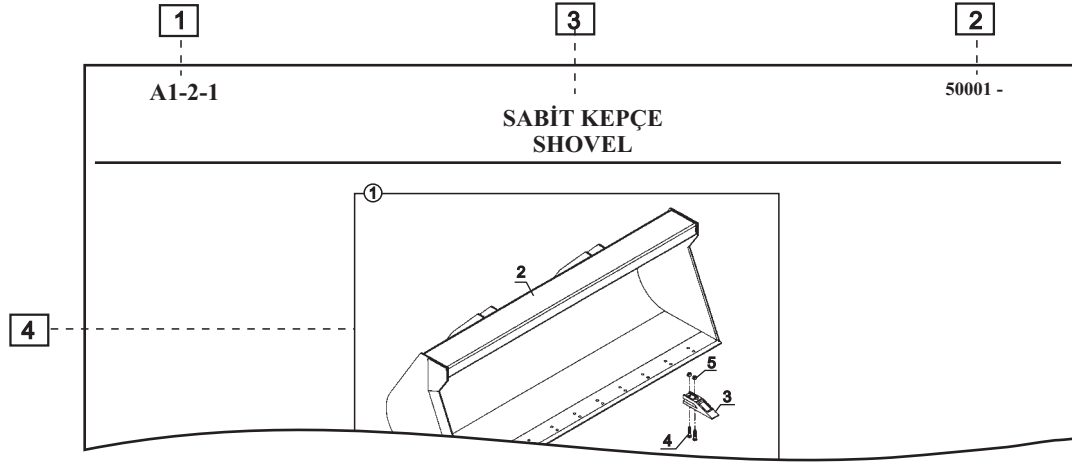
DİREKSİYON SELENOİD VALFİ VE NİPELLERİ
STEERING MODE SELENOID VALVE & ADAPTERS

60174 - E2-11-1/01

DİREKSİYON SELENOİD VALFİ VE NİPELLERİ
STEERING MODE SELENOID VALVE & ADAPTERS

NO	PARÇA NO	TANIM	DESCRIPTION	ADET	S.K.	SERİ NO	D.T.	NOT
NO	PART NO			QTY	S.C.	SERIAL NO	ICA	NOTE
1	018/45510	SELENOİD VALF-	SELENOID VALVE-	1	RK	60174 -		E1-2-1
7	018/41181	NİPEL, KOMP.	ADAPTER ASSEMBLY	1	SOP	60174 -		
8	806/24018	NİPEL	ADAPTER	4		60174 -		
9	N03/021724	PUL	WASHER	4				
9	F18/81010	SELENOİD VALF	SELENOID VALVE					

PARÇA RESMİ VE PARÇA LİSTESİ



NO NO	PARÇA NO PART NO	TANIM	DESCRIPTION	ADET QTY	S.K. S.C.	SERİ NO SERIAL NO	D.T. ICA	NOT NOTE
1	060/10250	SABİT KEPÇE, KOMPLE	SHOVEL, ASSY	1				
2	060/20250	SABİT KEPÇE	SHOVEL	1				
3	840/40605	SABİT KEPÇE DİŞİ	TOOTH	10				

NOT / NOTE: (1)

1 SAYFA NO İLGİLİ SAYFAYI TANIMLAYAN KOD

⇒ XX-X-X / XX

Sayfa No Revizyon No

Revizyon No: Sayfanın geçirdiği değişiklik sayısı

⇒ XX-X-X-OP / XX

OP : Standart makinada bulunmayan, üretici tarafından planlanan veya müşteri talebine göre çeşitlilik gösteren parçaların bulunduğu sayfa

⇒ XX-X-X-OPXX / XX

OPXX : Birden fazla alternatifi bulunan ve ilgili sayfanın seçilmesi gerektiğini belirten kod

2 SERİ NO SAYFANIN GEÇERLİ OLDUĞU MAKİNA ŞASI NO ARALIĞI

- Revizyon Numarasına bağlı olarak değişebilir.

XXXXX - XXXXX : İlgili sayfa bu seri no aralığındaki makinaları kapsamaktadır.

Bu sayfayı revizyon görmüş bir sayfa takip eder

XXXXX - : Güncel sayfadır. Yeni bir revizyon yapılanaya kadar bu sayfa geçerlidir.

3 SAYFA ADI SAYFA İÇERİĞİNİ BELİRTEN TANIMLAMA

4 PARÇA RESMİ PARÇALARA AİT RESİM VE POZ NOLARI

- Poz no verilmiş kapalı çerçeve bir kompleyi ifade eder. Çerçeve içindekiler kompleye ait parçalardır.
- Çerçeve dışında bulunan ya da çerçeve içinde bulunup çerçeve dışına çizgi çekilerek pozlandırılmış parçalar o kompleye dahil değildir.
- Kullanımdan kalkan ya da yeni eklenen parçalar seri noları verilerek gösterilir.
- Resim üzerinde bilgi için başka sayfa numarasına yönlendirme yapılabilir.

5 NO HER BİR PARÇAYA AİT POZ NO**6 PARÇA NO** HER BİR PARÇAYA VERİLEN HİDROMEK NUMARASI**7 TANIM** TÜRKÇE VE İNGİLİZCE PARÇA VEYA KOMPLE ADI**8 ADET** İLGİLİ PARÇANIN O SAYFADA KULLANILAN PARÇA MİKTARI

- ' * ' : İhtiyaca göre parça adedi.

9 SK SERVİS KODU**KODLAR VE AÇIKLAMALARI**

RK	REÇETE KODU	: Sadece Katalog Hazırlama Birimi tarafından kullanılan kod
SOP	SERVİSİ OLMAYAN PARÇA	- Bu kod bir kompleye verilmişse, komple içindeki parçalar ayrı ayrı tadarik edilebilir. - Kod, komple içindeki bir parçaya verilmişse, parça o komple ile birlikte talep edilebilir.
OP	OPSİYONEL	: Üretici veya müşteri isteğine göre çeşitlenmiş parça veya grup
A	ALTERNATİF	: Bir parça yerine kullanılabilmesi mümkün diğer bir parça
(K)	KİT	: Sipariş edilebilir parça takımı
K	KİT İÇİNDEKİ PARÇA	: Takım kapsamındaki parça
GK	GEREKTİĞİ KADAR	: Kullanım yerindeki ihtiyaca göre değişen parça adedi
B	BİRLİKTE	: Bir komplenin parçasıdır ve ayrı olarak sipariş edilemez

10 SERİ NO İLGİLİ PARÇA YADA KOMPLENİN GEÇERLİ OLDUĞU MAKİNA SERİ NO ARALIĞI

- Aks, şanzuman ve motora ait sayfalarda Hidromek seri nosu yerine ilgili grubun seri nosu verilebilir

11 DT DEĞİŞİKLİĞİN TÜRÜ

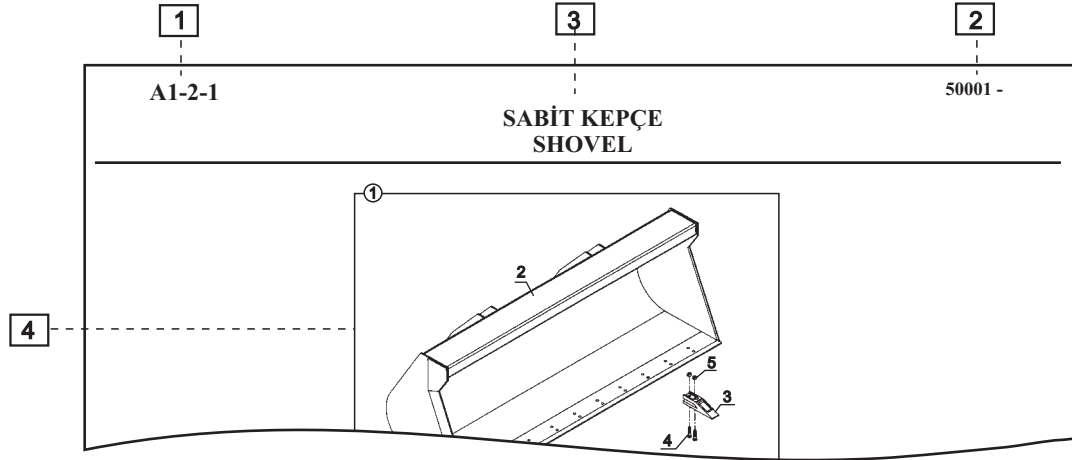
- Orjinal parça ile revizyonla eklenen yeni parça arasındaki kullanılabilirlik ilişkisini belirtir.
- Değişikliğin türü kodu yeni parça karşısına yazılır.

KODLAR VE AÇIKLAMALARI

B	Birbiri yerine kullanılabilir
Y	Yeni parça eskisi yerine kullanılabilir , tersi olamaz
X	Birbiri yerine kullanılamaz
G	Eski parça yerine bir grup kullanılmaktadır. Grup elemanları aynı rakam ile ifade edilir
Y-G	Yeni parça eskisinin yerine ancak grup ile birlikte kullanılabilir.
B-G	Birbiri yerine ancak grup ile birlikte kullanılabilir.
E	Yeni eklendi. Kaliteyi iyileştirmek için önceki makinalara da eklenebilir .

12 NOT PARÇA İLE İLGİLİ BİLGİ**13**  BİLGİ, KULLANIM YERİ VEYA REVİZYON BİLGİSİ İÇİN İLGİLİ SAYFAYA YÖNLENDİRME**14 NOT** PARÇA HAKKINDA SAYFA ALTINDA VERİLEN BİLGİ

PART DRAWING AND PART LIST



5	2	6	7	3	8	9	10	11	12	1
50001 -		SABİT KEPÇE SHOVEL				A1-2-1				
NO NO	PARÇA NO PART NO	TANIM	DESCRIPTION	ADET QTY	S.K. S.C.	SERİ NO SERIAL NO	D.T. ICA	NOT NOTE		
1	060/10250	SABİT KEPÇE, KOMPLE	SHOVEL, ASSY	1	RK					
2	060/20250	SABİT KEPÇE	SHOVEL	1						
3	840/40605	KEPÇE DİŞİ	TOOTH	10				A1-1-1 (1)		
NOT / NOTE: (1)										

1 PAGE NO CODE THAT DEFINES THE PAGE

- ⇒ **XX-X-X / XX**
Page No Revision No
Revision No: Denotes page's number of revisions with respect to serial number
- ⇒ **XX-X-X-OP / XX**
OP : This page does not includes standart machine parts. There are optional parts or groups that are determined by the customer or producer
- ⇒ **XX-X-X-OPXX / XX**
OPXX : There are other optional versions of that page.

2 SERIAL NO SERIAL NUMBER FOR WHICH THE PAGE IS VALID

- Can be changed according to the revision no
- XXXXX - XXXXX** : This page includes the machines between these serial numbers.
After this page there is a page with a new revision no
- XXXXX -** : This page is current and valid until a new revision

3 PAGE NAME DESCRIPTION THAT REFER TO THE CONTENTS OF THE PAGE

4 PART DRAWING DRAWING OF PARTS WITH ITEM NUMBERS

- Drawing in rectangle (frame) defines an assembly and parts in the rectangle belongs to the assembly.
- The parts or the item numbers of the parts that are positioned out of the frame are not included in the assembly.
- Added parts or the parts that are no longer use are illustrated with serial numbers
- Orientation to a related page is available

5 NO ITEM NUMBER GIVEN TO EACH PART

6 PART NO HİDROMEK NUMBER GIVEN TO EACH PART

7 DESCRIPTION NAME OF THE PART OR ASSEMBLY

8 QTY QUANTITY OF PARTS USED IN RELATED PAGE

- ' * ' : Means 'as required'

9 SC SERVICE CODE

CODES AND THEIR EXPLANATIONS

RK	LIST CODE : This code is used by catalog preparation.
SOP	NON SERVICE PART : - If this code is given to an assembly, only the parts in the assembly can be ordered - If this code is given to a part which belongs to an assembly, it can be ordered with assembly
OP	OPTINAL : Optional part or group determined by the customer or producer
A	ALTERNATIVE : This is the part that can be used instead of the original part
(K)	KIT : Service part kit
K	PART IN THE KIT : The part in the service part kit
GK	AS REQUIRED : Quantity changes according to the machine
B	DEPEND : Part is component of an assembly and can not be ordered seperately

10 SERIAL NO VALID SERIAL NUMBER OF THE PARTS OR ASSEMBLIES

- For engine, transmission and axles pages, serial number of these components can be given instead of Hidromek machines.

11 ICA INTERCHANGEABILITY

- Code given in the new part row indicates the interchangeability relation between the old and new part

CODES AND THEIR EXPLANATIONS

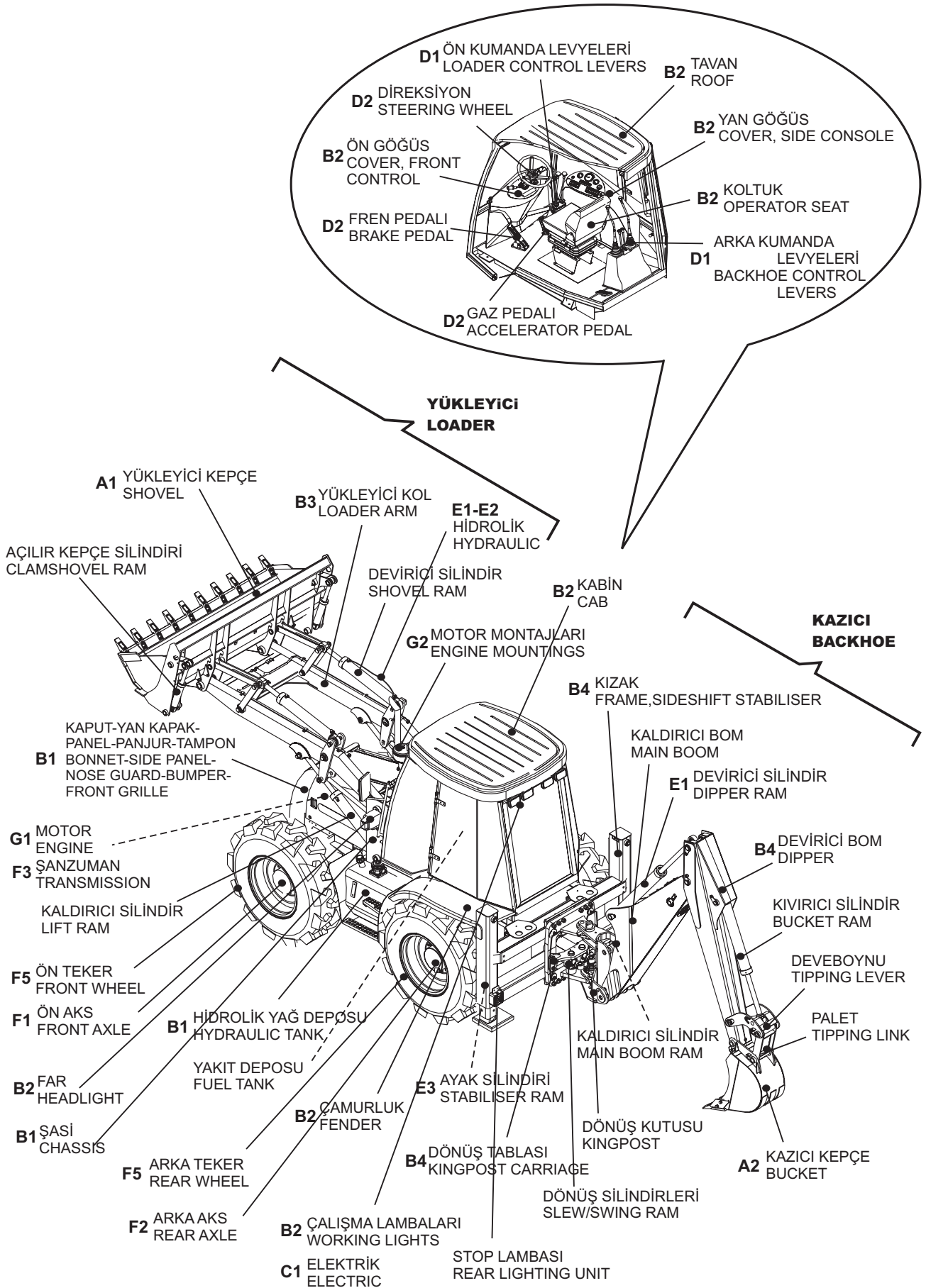
B	Parts are <u>interchangeable</u>
Y	<u>New part</u> can be used <u>instead of old part</u> , but not vice versa
X	Parts <u>can not</u> be used <u>instead</u> of eachother
G	<u>A group</u> can be used <u>instead of old part</u> . Group members has same number.
Y-G	<u>New part</u> can be used <u>instead of old part only with a group</u>
B-G	Parts are <u>interchangeable only with group</u>
E	New added and <u>can be added</u> to the previous machines for quality improvement

12 NOTE INFORMATION ABOUT PARTS

13  ORIENTATION TO THE RELATED PAGE FOR INFORMATION, USAGE OF PART OR REVISION

14 NOTE NOTE GIVEN IN THE BOTTOM OF THE PAGE

TÜRKÇE	ENGLISH	ORTAK COMMON	AÇIKLAMA	DECRPTION
	AC			AIR CONDITIONER
	ASSY			ASSEMBLY
KOMP			KOMPLE	
		NB	NORMAL BOMLU	STANDART BOOM
		TB	TELESKOPIK BOMLU	TELESCOPIC BOOM
		KT	KIRICI TESİSATLI	BREAKER INSTALLATION
		K	KIRICI	BREAKER
		BU	BURGU	AUGER
		KY	KAZICI YÜKLEYİCİ	BACKHOE LOADER
		Y	YÜKLEYİCİ	LOADER
		AK	AÇILIR KEPÇE	CLAMSHOVEL
		SK	SABİT KEPÇE	SHOVEL
		DK	DÖNER KEPÇE	TILTING BUCKET
	ACC			ACCUMULATOR
		ANK	ANKARA	ANKARA
		ESB	EGE SERBEST BÖLGE	EGE SERBEST BÖLGE
TR			TÜRKÇE	TURKISH
İNG			İNGİLİZCE	ENGLISH
FONK	FUNC		FONKSİYON	FUNCTION
		EKKV	ELEKTRİKLİ KIRICI KUMANDA VALFİ	ELECTRIC BREAKER CONTROL VALVE
		AKV	ATAŞMAN KUMANDA VALFİ	ATTACHMENT CONTROL VALVE
		OP	OPSİYONEL	OPTINAL
		SSH	SATIŞ SONRASI HİZMETLER	AFTER SALES SERVICES



A ATAŞMANLAR

A1	YÜKLEYİCİ ATAŞMANLAR
A1-1-1	KEPÇE, AÇILIR
A1-1-1-OP	KEPÇE, AÇILIR, ÇABUK SÖK- TAK
A1-2-1	SABİT KEPÇE
A1-3-1	SABİT KEPÇE, FORKLİFT APARATLI
A1-4-1	AÇILIR KEPÇE, FORKLİFT APARATLI
A1-5-1	ÇABUK SÖK TAK, YÜKLEYİCİ
A1-6-1-OP1	TESVİYE KÜREĞİ
A1-6-1-OP2	TESVİYE KÜREĞİ, ÇABUK SÖK- TAK
A1-6-1-OP3	TESVİYE KÜREĞİ, 2 EKSEN AÇILI
A1-7-1-OP1	TOMRUK YÜKLEYİCİ, 2+1 TIRNAKLI
A1-7-1-OP2	TOMRUK YÜKLEYİCİ, HAREKETLİ

A2	KAZICI ATAŞMANLAR
A2-1-1	KEPÇE, KAZICI
A2-2-1-1-OP1	KIRICI, LİFTON, LH 360
A2-2-1-1-OP3	KIRICI, MONTABERT- 140
A2-2-1-1-OP4	KIRICI, MONTABERT- 95
A2-2-1-1-OP5	KIRICI, DEMO S700V
A2-2-1-2-OP1	KIRICI, LİFTON, LH 360
A2-2-1-2-OP3	KIRICI, MONTABERT- 140
A2-2-1-2-OP4	KIRICI, MONTABERT- 95
A2-2-1-2-OP5	KIRICI, DEMO S700V
A2-3-1-OP1	BURGU
A2-3-1-OP2	BURGU
A2-4-1	RİPER
A2-5-1	DÖNERLİ KANAL KEPÇESİ

B GÖVDE

B1	GÖVDE MONTAJLARI
B1-1-1	ŞASİ
B1-2-1	KAPUT- MOTOR YAN KAPAĞI- PANEL- PANJUR- TAMPON- ŞASİ BAĞLANTILARI
B1-2-2	MOTOR KAPAĞI, YAN, SAĞ
B1-2-3	MOTOR KAPAĞI, YAN, SOL
B1-2-4	KAPUT
B1-3-1	ŞASİ İLE HİDROLİK ELEMANLARIN BAĞLANTILARI
B1-4-1	ŞASİ - KABİN - MOTOR BAĞLANTILARI
B1-5-1	DEPO, HİDROLİK YAĞ
B1-7-1	DEPO, YAKIT
B1-8-1	AKS - ŞASİ BAĞLANTI ELEMANLARI
B1-9-1-OP1	ÇAMURLUKLAR
B1-9-1-OP2	ÇAMURLUKLAR, 102B+PLUS

B2	KABİN
B2-1-1	KABİN
B2-1-2	KAPI VE CAMLAR, YAN, SAĞ
B2-1-3	KAPI VE CAMLAR, YAN, SOL
B2-1-4	CAMLAR, ÖN - ARKA
B2-1-5	CAM SİLECEKLERİ VE TESİSATLARI
B2-2-1	KABİN İÇ DÖŞEMESİ VE TAVAN
B2-3-1	ÖN GÖĞÜS
B2-3-2	ÖN GÖĞÜS GÖSTERGE PANELİ
B2-3-2-OP	ÖN GÖĞÜS GÖSTERGE PANELİ
B2-3-3	KUMANDA KOLLARI
B2-4-1	YAN GÖĞÜS, SAĞ

B2-4-2	GÖSTERGE PANELİ, YAN GÖĞÜS
B2-5-1	YAN GÖĞÜS, SOL VE KABİN KONSOLLARI
B2-6-1	ARKA KUMANDA MUHAFAZA KUTUSU
B2-7-1	KABİN DONANIMI
B2-8-1	KOLTUK
B2-9-1	RADYO-KASETÇALAR DONANIMI
B2-10-1	FAR VE LAMBALAR
B2-10-2	STOP LAMBASI- KAZICI YÜKLEYİCİ

B3	YÜKLEYİCİ
B3-1-1	YÜKLEYİCİ ATAŞMAN BAĞLANTISI
B3-2-1-1-OP1	YÜKLEYİCİ MONTAJI-1, KUTU KESİTLİ KOL
B3-2-1-2-OP1	YÜKLEYİCİ MONTAJI-2, KUTU KESİTLİ KOL
B3-3-1	KEPÇE KONUM MEKANİZMASI

B4	KAZICI
B4-1-1	KAZICI GRUBU BAĞLANTILARI
B4-2-1	AYAK, KIZAK
B4-3-1-1	TABLA- KUTU- DÖNÜŞ SİLİNDİRİ BAĞLANTILARI
B4-3-1-2	TABLA- KUTU- DÖNÜŞ SİLİNDİRİ BAĞLANTILARI
B4-3-3-1	DÖNÜŞ TABLASI
B4-3-3-2	DÖNÜŞ TABLASI
B4-3-4-OP1	DÖNÜŞ KUTUSU, ÇELİK
B4-3-4-OP2-1	DÖNÜŞ KUTUSU, DÖKÜM
B4-3-4-OP2-2	DÖNÜŞ KUTUSU- DÖKÜM
B4-4-1	KALDIRICI BOM
B4-5-1-OP1	DEVİRİCİ BOM- PALET- DEVEBOYNU VE SİLİNDİR BAĞLANTILARI
B4-5-1-OP2	DEVİRİCİ BOM- PALET- DEVEBOYNU VE SİLİNDİR BAĞL..EŞ MERKEZLİ SİLİNDİR- PALET
B4-5-2-OP1	BOM, DEVİRİCİ
B4-5-2-OP2	BOM, DEVİRİCİ, EŞ MERKEZLİ SİLİNDİR- PALET
B4-5-3-OP1	TELESKOPIK BOM
B4-5-3-OP2	TELESKOPIK BOM, EŞ MERKEZLİ SİLİNDİR- PALET
B4-6-1-OP	KIZAK PAPUCU

C ELEKTRİK

C1	HARNESS, ELEKTRİK
C1-0-0	ELEKTRİK DEVRE ŞEMASI
C1-1-1	SİGORTA- ROLE TABLASI VE YERLEŞİM DÜZENİ
C1-1-2-OP1	ELEKTRİK DONANIMI, KABİN İÇİ, TEK FREN PEDALLI
C1-1-2-OP2	ELEKTRİK DONANIMI, KABİN İÇİ, ÇİFT PEDALLI
C1-1-2-OP3	ELEKTRİK DONANIMI, KABİN İÇİ, TEK FREN PEDALLI, İMMOBİLİZER+KOMPRESÖR
C1-2-1-OP1	ELEKTRİK DONANIMI, MOTOR, TEK FREN PEDALLI
C1-2-1-OP2	ELEKTRİK DONANIMI, MOTOR, ÇİFT FREN PEDALLI
C1-2-1-OP3	ELEKTRİK DONANIMI, MOTOR, TEK FREN PEDALLI, KOMPRESÖR
C1-3-1	ELEKTRİK DONANIMI, ÖN FAR VE SİNYAL
C1-4-1	ELEKTRİK DONANIMI, STOP- PARK- SİNYAL LAMBASI VE KIZAK AYAĞI SVİÇ
C1-5-1	KIZAK AYAĞI ELEKTRİK ANAHTARI MONTAJI- KORNA VE ROLESİ
C1-7-1	AKÜ VE ELEKTRİK BAĞLANTILARI
C1-8-1	FAN KABLOSU, KLİMA ÜNİTESİ
C1-9-1-OP	İMMOBİLİZER
C1-10-1	KABİN AYDINLATMA ÜNİTESİ

D KONTROL

D1	KONTROL MEKANİZMALARI
D1-1-1-OP1	ÖN KUMANDA MEKANİZMASI- LEVYE KUMANDALI
D1-1-1-OP2	ÖN KUMANDA MEKANİZMASI- JOYSTICK KUMANDALI
D1-2-1-OP1	ÖN KUMANDA LEVYELERİ
D1-2-1-OP2	ÖN KUMANDA LEVYELERİ, JOYSTICK

D1-3-1	ARKA KUMANDA MEKANİZMASI
D1-4-1	ARKA KUMANDA LEVYELERİ
D1-5-1	PEDAL MONTAJI, NB+KT, TB, TB+KT- SALAMI VALF İLE
D1-6-1-1	BOM KİLİDİ VE MEKANİZMASI
D1-6-1-2	BOM KİLİDİ VE MEKANİZMASI

D2	MOTOR KONTROL
D2-1-1	EL GAZI KOLU VE GAZ PEDALI MEKANİZMASI
D2-2-1	EL FRENİ
D2-3-1-OP1	FREN PEDALI, ASMA AYAK, TEK PEDALLI
D2-3-1-OP2	FREN PEDALI, ASMA AYAK ÇİFT PEDALLI
D2-4-1-OP1	KONTROL, DİREKSİYON
D2-4-1-OP2	KONTROL, DİREKSİYON, AYARLI

E HİDROLİK

E1	HİDROLİK SİSTEM
E1-1-1	HİDROLİK, ANA DAĞITIM
E1-1-3	HİDROLİK, ANA DAĞITIM, POMPA ORTAK
E1-1-4-OP1	HİDROLİK, EK TESİSAT, NB, E2-1-1-OP1 ,İLE
E1-1-4-OP2	HİDROLİK, EK TESİSAT, NB, E2-1-1-OP2 ,İLE
E1-1-5-OP1	HİDROLİK, EK TESİSAT, NB+KT, E2-1-1-OP1 ,İLE
E1-1-5-OP2	HİDROLİK, EK TESİSAT, NB+KT,A.K.V, E2-1-1-OP2 İLE
E1-1-5-OP3	HİDROLİK, EK TESİSAT, NB+KT+E.K.K.V, E2-1-1-OP1 VE OP2 İLE
E1-1-6-OP1	HİDROLİK, EK TESİSAT, TB, E2-1-1-OP1 ,İLE
E1-1-6-OP2	HİDROLİK, EK TESİSAT, TB, E2-1-1-OP2 ,İLE
E1-1-7-OP2	HİDROLİK, EK TESİSAT, TB+KT/TB+DK, E2-1-1-OP2, İLE
E1-1-7-OP3	HİDROLİK, EK TESİSAT, TB+TK, BUCHER HDS30/2, E2-1-1-OP1 İLE
E1-1-7-OP4	HİDROLİK, EK TESİSAT, TB+TK, BUCHER HDS30/2, E2-1-1-OP2 İLE
E1-2-1	HİDROLİK, DİREKSİYON
E1-3-1-OP1-1	HİDROLİK, FREN, TEK FREN PEDALLI
E1-3-1-OP1-2	HİDROLİK, FREN, TEK FREN PEDALLI, KOMPRESÖRLÜ
E1-3-1-OP2	HİDROLİK, FREN, ÇİFT FREN PEDALLI
E1-4-1	HİDROLİK, KALDIRICI SİLİNDİR, YÜKLEYİCİ
E1-4-2	HİDROLİK, DEVİRİCİ SİLİNDİR, YÜKLEYİCİ
E1-4-3	HİDROLİK, AÇILIR KEPÇE TESİSATI, YÜKLEYİCİ
E1-4-4	HİDROLİK, SABİT KEPÇE TESİSATI, YÜKLEYİCİ
E1-4-5-OP	HİDROLİK, SARSINTISIZ YOL YÜRÜYÜŞ, YÜKLEYİCİ
E1-5-1-OP1	HORTUM TUTUCU SETİ, HİDROLİK, NB+KT, KAZICI
E1-5-1-OP2	HORTUM TUTUCU SETİ, HİDROLİK, TB+KT, KAZICI
E1-5-1-OP3	HORTUM TUTUCU SETİ, HİDROLİK, TB, KAZICI
E1-5-1-OP4	HORTUM TUTUCU SETİ, HİDROLİK, TB+KT, KAZICI
E1-5-2-OP1	HİDROLİK, AYAK SİLİNDİRİ, (DIS 10968, İLERİ AYAK FONK., KİLİT VALFLİ)
E1-5-2-OP2	HİDROLİK, AYAK SİLİNDİRİ, (DIS 10968, İLERİ AYAK FONK.,)
E1-5-3	HİDROLİK, SIKMA PİSTONU
E1-5-4	HİDROLİK, DÖNÜŞ SİLİNDİRİ, (DIS 10968)
E1-5-5	HİDROLİK, KALDIRICI SİLİNDİR, (DIS 10968), KAZICI
E1-5-5-OP	HİDROLİK, KALDIRICI SİLİNDİR, (DIS 10968, EMNİYET VALFLİ), KAZICI
E1-5-6	HİDROLİK, DEVİRİCİ SİLİNDİR, (DIS 10968), KAZICI
E1-5-6-OP	HİDROLİK, DEVİRİCİ SİLİNDİR, (DIS 10968, EMNİYET VALFLİ), KAZICI
E1-5-7	HİDROLİK, KIVIRICI SİLİNDİR, NB (DIS 10968)
E1-5-8	HİDROLİK, KIVIRICI SİLİNDİR, TB (DIS 10968)
E1-5-9-OP1	HİDROLİK, TELESKOPIK İTİCİ SİLİNDİR
E1-5-9-OP2	HİDROLİK, TELESKOPIK İTİCİ SİLİNDİR, BUCHER HDS30/2
E1-6-1-OP1	HİDROLİK, KIRICI TESİSAT, NK, ATAŞMAN KUMANDA VALFİ
E1-6-1-OP2	HİDROLİK, KIRICI TESİSAT, NK, ELEKTRİKLİ KIRICI KUMANDA VALFLİ
E1-6-2-OP1	HİDROLİK, KIRICI TESİSAT, TELESKOPIK BOMLU, SALAMI VALF
E1-6-2-OP2	HİDROLİK, KIRICI TESİSAT, TELESKOPIK BOMLU, BUCHER- HDS30/2 VALF
E1-7-1	HİDROLİK, EL KIRICISI
E1-8-1	HİDROLİK, KOMPRESÖR

E2

E2-1-1-OP1	ÖN KUMANDA VALFİ VE NİPELLERİ- LEVYE KUMANDALI
E2-1-1-OP2	ÖN KUMANDA VALFİ VE NİPELLERİ- JOYSTICK KUMANDALI
E2-1-1-OP3	ÖN KUMANDA VALFİ VE NİPELLERİ- KEPÇE YERE PARALEL
E2-1-1-OP4	ÖN KUMANDA VALFİ VE NİPELLERİ
E2-1-1-OP5	ÖN KUMANDA VALFİ VE NİPELLERİ- KEPÇE YERE PARALEL
E2-1-2	AKIŞ KONTROL VALFLERİ, YÜKLEYİCİ KUMANDA BLOĞU
E2-1-3	KÖRÜK VE KEÇE TAKIMI, YÜKLEYİCİ KUMANDA BLOĞU
E2-2-1	ARKA KUMANDA VALFİ VE NİPELLERİ, DIS10968
E2-2-2	AKIŞ KONTROL VALFLERİ, KAZICI KUMANDA BLOĞU
E2-2-3	KÖRÜK VE KEÇE TAKIMI, KAZICI KUMANDA BLOĞU
E2-3-1-OP1	ATAŞMAN KUMANDA VALFİ VE NİPELLERİ, COMMERCIAL
E2-3-1-OP2	ATAŞMAN KUMANDA VALFİ VE NİPELLERİ, SALAMI
E2-3-1-OP3	ATAŞMAN KUMANDA VALFİ VE NİPELLERİ, BUCHER - HDS30/1
E2-3-1-OP4	ATAŞMAN KUMANDA VALFİ VE NİPELLERİ, BUCHER - HDS30/2
E2-4-1	PRIORITY VALVE VE NİPELLERİ
E2-5-1-OP1	HİDROLİK POMPA, HEMA, (37/29 cc/dev.)
E2-5-1-OP2	HİDROLİK POMPA, HEMA, (46/23 cc/dev.)
E2-6-1	TOPLAMA TÜPÜ
E2-7-1	DİREKSİYON BEYİNİ
E2-8-1	AKÜMÜLATÖR
E2-9-1-OP1	FREN PEDAL VALFİ, TEK FREN PEDALLI
E2-9-1-OP2	FREN PEDAL VALFİ, ÇİFT FREN PEDALLI
E2-10-1-OP1	FREN POMPASI
E2-10-1-OP2	FREN POMPASI, 102B+PLUS
E2-12-1-OP	ELEKTRİKLİ KIRICI KUMANDA VALFİ & NİPELLER
E2-13-1	AYAK SİLİNDİRİ KİLİT VALFİ
E2-14-1-OP	AKÜMÜLATÖR -VALF, SARSINTISIZ YOL YÜRÜYÜŞ SİSTEMİ
E2-14-2-OP	VALF, SARSINTISIZ YOL YÜRÜYÜŞ SİSTEMİ
E2-15-1	DAĞITICI NİPEL, AÇILIR KEPÇE
E2-16-1-OP	EMNİYET VALFİ, KALDIRICI SİLİNDİR
E2-17-1-OP	EMNİYET VALFİ, DEVİRİCİ SİLİNDİR
E2-18-1-OP	ÇABUK SÖK- TAK VALFİ VE NİPELLERİ
E2-19-1-OP	SELENOİD VALFİ VE NİPELLERİ, TESVİYE KÜREĞİ 2 EKSEN AÇILI
E2-20-1-OP	EL KIRICISI VALF VE NİPELLERİ
E2-21-1-OP	HİDROMOTOR VE NİPELLERİ
E2-22-1-OP	VALF, KOMPRESÖR

E3**SİLİNDİRLER**

E3-1-1	SİLİNDİR, KALDIRICI, SAĞ, YÜKLEYİCİ
E3-1-2	SİLİNDİR, KALDIRICI, SOL, YÜKLEYİCİ
E3-2-1	SİLİNDİR, DEVİRİCİ, SAĞ, YÜKLEYİCİ
E3-2-2	SİLİNDİR, DEVİRİCİ, SOL, YÜKLEYİCİ
E3-3-1	SİLİNDİR, AÇILIR KEPÇE, SAĞ - SOL, YÜKLEYİCİ
E3-4-1	SİLİNDİR, AYAK, SAĞ
E3-4-2	SİLİNDİR, AYAK, SOL
E3-5-1-1	SİLİNDİR, DÖNÜŞ, SAĞ - SOL
E3-5-1-2	SİLİNDİR, DÖNÜŞ, SAĞ - SOL
E3-6-1	SİLİNDİR, KALDIRICI, KAZICI
E3-6-1-OP	SİLİNDİR, KALDIRICI, KAZICI, EMNİYET VALFLİ
E3-7-1	SİLİNDİR, DEVİRİCİ, KAZICI
E3-7-1-OP	SİLİNDİR, DEVİRİCİ, KAZICI, EMNİYET VALFLİ
E3-8-1-OP1	SİLİNDİR, KIVIRICI, KAZICI
E3-8-1-OP2	SİLİNDİR, KIVIRICI, KAZICI, EŞ MERKEZLİ SİLİNDİR- PALET
E3-9-1	SİLİNDİR, TELESKOPIK İTİCİ, KAZICI
E3-9-2-OP1	SİLİNDİR, TELESKOPIK KIVIRICI, KAZICI
E3-9-2-OP2	SİLİNDİR, TELESKOPIK KIVIRICI, KAZICI, EŞ MERKEZLİ SİLİNDİR- PALET
E3-10-1	SİLİNDİR, ÇABUK SÖK- TAK
E3-11-1-OP	SİLİNDİR, TESVİYE KÜREĞİ

E3-11-2-OP	SİLİNDİR, TESVİYE KÜREĞİ, SAĞ, 2 EKSEN AÇILI
E3-11-3-OP	SİLİNDİR, TESVİYE KÜREĞİ, SOL, 2 EKSEN AÇILI
E3-11-4-OP	SİLİNDİR, TESVİYE KÜREĞİ, 2 EKSEN AÇILI
E3-12-1	SİLİNDİR, TOMRUK YÜKLEYİCİ
E3-12-2	SİLİNDİR, TOMRUK YÜKLEYİCİ, HAREKETLİ
E3-13-1	SİLİNDİR, DÖNERLİ KANAL KEPÇESİ

F TAHRİK ELEMANLARI

F1	ÖN AKS
F1-1-1	AKS MONTAJI, ÖN (SD 55)
F1-2-1	AKS, ÖN, SD 55
F1-3-1	AKS BAŞI, ÖN (SD 55)
F1-4-1	PORYA MONTAJI, ÖN AKS (SD 55)
F1-5-1	DİFERANSİYEL MONTAJI, ÖN AKS (SD 55)
F1-6-1	SİLİNDİR, DİREKSİYON, ÖN AKS (SD55)
F1-7-1	DİREKSİYON SİLİNDİRİ MONTAJI VE OKUYUCU, ÖN AKS, SD 55
F2	ARKA AKS
F2-1-1	KOVAN MONTAJI, ARKA AKS (PD 70)
F2-2-1	DİFERANSİYEL MONTAJI, ARKA AKS (PD 70)
F2-3-1	AYNA MAHRUTİ MONTAJI, ARKA AKS (PD 70)
F2-4-1	FREN SİSTEMİ, ARKA AKS (PD 70)
F2-6-1	PARK FRENİ, ARKA AKS (PD 70)
F3	ŞANZUMAN
F3-1-1	ŞANZUMAN MONTAJI, PS760, 102B
F3-2-1	ŞANZUMAN DIŞ ELEMANLARI, PS760, 102B
F3-3-1	KAVRAMA, ŞANZUMAN, PS760, 102B
F3-4-1	GİRİŞ KAVRAMA, ŞANZUMAN, PS760, 102B
F3-5-1	GERİ VİTES KAVRAMA, ŞANZUMAN, PS760, 102B
F3-6-1	KAVRAMA- ANA ŞAFT VE ELEMANLARI, ŞANZUMAN, PS760, 102B
F3-7-1	KAVRAMA- ARA ŞAFT VE ELEMANLARI, ŞANZUMAN, PS760, 102B
F3-8-1	SELENOİD VALF MONTAJI, ŞANZUMAN, PS760, 102B
F3-9-1	YAĞ POMPASI, ŞANZUMAN, PS760, 102B
F3-10-1	YAĞ KONTROL ÇUBUĞU, ŞANZUMAN
F4	ŞANZUMAN ELEMANLARI
F4-1-1	TORK KONVERTÖR, PS760
F5	TEKER VE ŞAFTLAR
F5-1-1-OP1	ÖN- ARKA TEKERLEK
F5-1-1-OP2	ÖN- ARKA TEKERLEK, 102B+PLUS
F5-2-1	ÖN ŞAFT
F5-2-2	ARKA ŞAFT

G MOTOR

G1	MOTOR, 1104C-44T, RG38101
G1-1-1	MOTOR, YEŞİL 2, 1104C-44T, RG38101
G1-2-1	SİLİNDİR BLOK VE GÖMLEĞİ, MOTOR 1104C-44T, RG38101
G1-2-2	KRANKMİLİ & ANA VE GEZİNTİ YATAKLARI, MOTOR 1104C-44T, RG38101
G1-2-3	PİSTON VE SEGMANLAR, MOTOR 1104C-44T, RG38101
G1-2-4	BİYEL KOLU, MOTOR 1104C-44T, RG38101
G1-2-5	KRANK ARKA KEÇE YUVASI, MOTOR 1104C-44T, RG38101
G1-2-6	SİLİNDİR KAPAĞI, MOTOR 1104C-44T, RG38101
G1-2-7	KÜLBÜTÖR, MOTOR 1104C-44T, RG38101
G1-2-8	EKSANTRİK (KAM) MİLİ, MOTOR 1104C-44T, RG38101
G1-3-1	YAKIT PÜSKÜRTME POMPASI, MOTOR 1104C-44T, RG38101

G1-3-2	YAKIT BORULARI, MOTOR 1104C-44T, RG38101
G1-3-3	ENJEKTÖRLER, MOTOR 1104C-44T, RG38101
G1-3-4	SOĞUK ÇALIŞTIRMA MÜŞÜRÜ, MOTOR 1104C-44T, RG38101
G1-3-5	YAKIT BESLEME KONTROL BORUSU, MOTOR 1104C-44T, RG38101
G1-3-6	YAKIT SIZINTI BORUSU, MOTOR 1104C-44T, RG38101
G1-3-7	İLK HAREKET MÜŞÜRÜ, MOTOR 1104C-44T, RG38101
G1-4-1	VOLAN VE MARŞ DİŞLİSİ, MOTOR 1104C-44T, RG38101
G1-5-1	MARŞ MOTORU, MOTOR 1104C-44T, RG38101
G1-6-1	FAN KASNAĞI BAĞLANTISI, MOTOR 1104C-44T, RG38101
G1-6-2	FAN KASNAK VE KAYIŞI, MOTOR 1104C-44T, RG38101
G1-7-1	KARTER, MOTOR 1104C-44T, RG38101
G1-7-3	YAĞ EMİŞ BORUSU, MOTOR 1104C-44T, RG38101
G1-8-1	KÜLBÜTÖR KAPAĞI, MOTOR 1104C-44T, RG38101
G1-8-2	KÜLBÜTÖR KAPAĞI, MOTOR 1104C-44T, RG38101
G1-8-3	YAĞ DOLDURMA BORUSU, MOTOR 1104C-44T, RG38101
G1-8-4	HAVALANDIRMA, MOTOR 1104C-44T, RG38101
G1-9-1	YAĞ SOĞUTUCU, MOTOR 1104C-44T, RG38101
G1-9-2	YAĞ FİLTRESİ, MOTOR 1104C-44T, RG38101
G1-9-3	KÖR KAPAK, MOTOR 1104C-44T, RG38101
G1-10-1	YAĞ FİLTRESİ, MOTOR 1104C-44T, RG38101
G1-11-1	KRANK KASNAĞI, MOTOR 1104C-44T, RG38101
G1-12-1	SU POMPASI, MOTOR 1104C-44T, RG38101
G1-12-2	SU POMPASI, MOTOR 1104C-44T, RG38101
G1-12-3	BORU, MOTOR 1104C-44T, RG38101
G1-13-1	TERMOSTAT VE BAĞLANTISI, MOTOR 1104C-44T, RG38101
G1-14-1	FAN BAĞLANTISI, MOTOR 1104C-44T, RG38101
G1-15-1	ALTERNATÖR, MOTOR 1104C-44T, RG38101
G1-15-2	ALTERNATÖR BAĞLANTILARI, MOTOR 1104C-44T, RG38101
G1-15-3	KASNAK, ALTERNATÖR, MOTOR 1104C-44T, RG38101
G1-16-1	YARDIMCI KASNAK, MOTOR 1104C-44T, RG38101
G1-17-1	ZAMANLAMA DİŞLİSİ MUHAFAZASI, MOTOR 1104C-44T, RG38101
G1-17-2	ZAMANLAMA DİŞLİSİ MUHAFAZASI, MOTOR 1104C-44T, RG38101
G1-17-3	ZAMANLAMA DİŞLİSİ KAPAĞI, MOTOR 1104C-44T, RG38101
G1-18-1	ADAPTÖR, MOTOR 1104C-44T, RG38101
G1-18-2	TAPA, MOTOR 1104C-44T, RG38101
G1-19-1	YAĞ POMPASI, MOTOR 1104C-44T, RG38101
G1-20-1	TÜRBOŞARJ, MOTOR 1104C-44T, RG38101
G1-20-2	BESLEME BORUSU, MOTOR 1104C-44T, RG38101
G1-20-3	SIZINTI BORUSU, MOTOR 1104C-44T, RG38101
G1-20-4	BORU VE BAĞLANTILARI, MOTOR 1104C-44T, RG38101
G1-20-5	EGSOZ MANİFOLDU, MOTOR 1104C-44T, RG38101
G1-20-6	EGSOZ DİRSEĞİ VE BAĞLANTILARI, MOTOR 1104C-44T, RG38101
G1-21-1	BAĞLANTILAR, MOTOR 1104C-44T, RG38101
G1-22-1	YAKIT TRANSFER POMPASI, MOTOR 1104C-44T, RG38101
G1-22-2	YAKIT BESLEME BORUSU, MOTOR 1104C-44T, RG38101
G1-22-3	BORU, PÜSKÜRTME POMPASI-YAKIT FİLTRESİ, MOTOR 1104C-44T, RG38101
G1-23-1	ISITMA BUJİSİ, MOTOR 1104C-44T, RG38101
G1-24-1	MOTOR KALDIRMA KULAKLARI, MOTOR 1104C-44T, RG38101
G1-25-1	YAĞ BASINÇ MÜŞÜRÜ, MOTOR 1104C-44T, RG38101
G1-25-2	YAĞ BASINÇ ÖLÇÜMÜ/BASINÇ HATTI, MOTOR 1104C-44T, RG38101
G1-26-1	SU HARARET MÜŞÜRÜ, MOTOR 1104C-44T, RG38101
G1-27-1	YARDIMCI DONANIMLAR, MOTOR 1104C-44T, RG38101
G1-27-2	YARDIMCI DONANIMLAR, MOTOR 1104C-44T, RG38101
G1-28-1	ÜST CONTA TAMİR TAKIMI, MOTOR 1104C-44T, RG38101
G1-29-1	ALT CONTA TAMİR TAKIMI, MOTOR 1104C-44T, RG38101

G2 MOTOR MONTAJLARI

G2-1-1	MOTOR MONTAJI, YEŞİL 2
G2-1-2	MOTOR- ŞANZUMAN MONTAJI

G2-2-1	HAVA FİLTRESİ VE BAĞLANTILARI
G2-2-3-OP	YAĞLI FİLTRE
G2-3-1	YAKIT FİLTRESİ VE TESİSATI
G2-4-1	EGZOZ MONTAJI - YEŞİL 2 MOTOR
G2-5-1	KOMPRESÖR MONTAJI, KLİMALI, YEŞİL 2 MOTOR

H ISITMA VE SOĞUTMA

H1	ISITMA VE SOĞUTMA
H1-1-1	RADYATÖR-YAĞ SOĞUTUCU VE BAĞLANTILARI
H1-2-1	SOĞUTMA SİSTEMİ, MOTOR SUYU
H1-3-1	SOĞUTMA SİSTEMİ, HİDROLİK VE ŞANZUMAN YAĞI
H1-4-1	KALORİFER, ISITMA SİSTEMİ
H1-5-1	KLİMA, SOĞUTMA SİSTEMİ
H1-6-1	KLİMA, KABİN DONANIMI, SOĞUTMA SİSTEMİ

K ETİKET VE LEVHALAR

K1	ETİKET VE LEVHALAR
K1-1-1	ETİKET VE LEVHALAR, KULLANIM VE BAKIM
K1-2-1	ETİKETLER, UYARI
K1-3-1	ETİKET VE LEVHALAR, MAKİNA MODELİ VE BİLGİ
K1-4-1	ETİKET VE LEVHALAR, KIRICI
K1-6-1	AVADANLIK TAKIMI



A	ATTACHMENTS
----------	--------------------

A1	LOADER ATTACHMENTS
A1-1-1	SHOVEL, CLAM, 4 IN 1 MULTIPURPOSE
A1-1-1-OP	SHOVEL, CLAM, MULTIPURPOSE, FOR QUICK COUPLER
A1-2-1	SHOVEL
A1-3-1	SHOVEL, FORKLIFT MOUNTED
A1-4-1	SHOVEL, CLAM, FORKLIFT MOUNTED
A1-5-1	QUICK COUPLER, LOADER
A1-6-1-OP1	LEVELLING, BLADE
A1-6-1-OP2	LEVELLING, BLADE, QUICK COUPLER
A1-6-1-OP3	LEVELLING, BLADE, WITH TWO AXIS TURN
A1-7-1-OP1	LOG FORK, 2+1 CLAMP
A1-7-1-OP2	LOG FORK, WITH VERTICAL MOVEMENT
A2	BACKHOE ATTACHMENTS
A2-1-1	BUCKET, BACKHOE
A2-2-1-1-OP1	BREAKER, LIFTON, LH 360
A2-2-1-1-OP3	BREAKER, MONTABERT- 140
A2-2-1-1-OP4	BREAKER, MONTABERT- 95
A2-2-1-1-OP5	BREAKER, DEMO S700V
A2-2-1-2-OP1	BREAKER, LIFTON, LH 360
A2-2-1-2-OP3	BREAKER, MONTABERT- 140
A2-2-1-2-OP4	BREAKER, MONTABERT- 95
A2-2-1-2-OP5	BREAKER, DEMO S700V
A2-3-1-OP1	AUGER
A2-3-1-OP2	AUGER
A2-4-1	RIPPER
A2-5-1	SITILTING BUCKET

B	BODY PARTS
----------	-------------------

B1	BODY PARTS MOUNTINGS
B1-1-1	CHASSIS
B1-2-1	BONNET- ENGINE PANEL- NOSE GUARD- BUMPER- FRONT GRILLE CHASSIS MOUNT.
B1-2-2	PANEL, ENGINE, RIGHT SIDE
B1-2-3	PANEL, ENGINE, LEFT SIDE
B1-2-4	BONNET
B1-3-1	CHASSIS AND HYDRAULIC COMPONENTS MOUNTINGS
B1-4-1	CHASSIS - CAB - ENGINE MOUNTINGS
B1-5-1	TANK, HYDRAULIC
B1-7-1	TANK, FUEL
B1-8-1	AXLE - CHASSIS MOUNTINGS
B1-9-1-OP1	FENDERS
B1-9-1-OP2	FENDERS, 102B+PLUS
B2	OPERATOR CAB
B2-1-1	OPERATOR CAB
B2-1-2	DOOR AND WINDOW, SIDE, RIGHT
B2-1-3	DOOR AND WINDOW, SIDE, LEFT
B2-1-4	WINDOWS, FRONT - REAR
B2-1-5	WIPER SYSTEM
B2-2-1	CAB INTERIOR TRIMMING AND ROOF
B2-3-1	COVER, FRONT, CONTROL
B2-3-2-OP	INSTRUMENT PANEL, FRONT, CONTROL COVER
B2-3-2	INSTRUMENT PANEL, FRONT, CONTROL COVER
B2-3-3	CONTROL LEVERS
B2-4-1	COVER, SIDE, RIGHT
B2-4-2	INSTRUMENT PANEL, SIDE, RIGHT