

**第一部分 传动系统**

**PART I Driving system Contents**

A CPCD30/35N-RW15A	B CPC30/35N-RG5/G6	C CPCD30/35N-RG5/G6	D CPCD30/35N-RW9B	D1 CPCD30/35N-RW8B
D2 CPCD30/35N-RW10B	E CPC30/35N-RG1	F CPCD30/35N-RG1	G CPC30N-RW9	G1 CPC30N-RW8
G2 CPC30N-RW10	H CPCD30N-RW9	H1 CPCD30N-RW8	H2 CPCD30N-RW10	I CPC30/35N-RW13
J CPCD30/35N-RW13	K CPQ30/35N-RW11	K1CPQ30/35N-RW22	L CPQD30/35N-RW11	L1 CPQD30/35N-RW22
M CPQD30/35N-RW11A	M1 CPQD30/35N-RW22A	N CPQD30/35N-RW11B	N1 CPQD30/35N-RW22B	O CPC30/35N-RG6-J
P CPCD30/35N-RG6-J	Q CPCD30/35N-RW6B	R CPQ30/35N-RW7	S CPQD30/35N-RW7	T CPCD30/35N-RW1
U CPCD30/35N-RW1/W31B	V CPC30N-RW3	W CPCD30N-RW3	X CPCD30/35N-RW27	X1 CPCD30/35N-RW30
Y CPCD30/35N-RW6	Z CPQD30/35N-RW26-Y	1 CPCD30/35N-RW32	2 CPCD30/35N-RW33	3 CPCD30/35N-RW33B
4 CPC30/35N-RG32	5 CPCD30/35N-RG32			

序号 Item	名称 Description	适用车型 Series No.	页码 Page
图 1 Fig. 1	传动系统 Driving system	B E G G1G2 I K K1 O R V 4	8
图 2 Fig. 2	传动系统 Driving system	C F P X X1 5	9
图 3 Fig. 3	传动系统 Driving system	H H1H2 J L L1 S T W Y 1 2	10
图 4 Fig. 4	传动系统 Driving system	A M M1	12
图 5 Fig. 5	传动系统 Driving system	D D1D2 N N1 Q U 3	13
图 5-1 Fig. 5-1	传动系统 Driving system	Z	15
图 6 Fig. 6	冷却油管总成 Cooling oil pipe assembly	C D D1D2 F H H1H2 J L L1 S 5 3	16

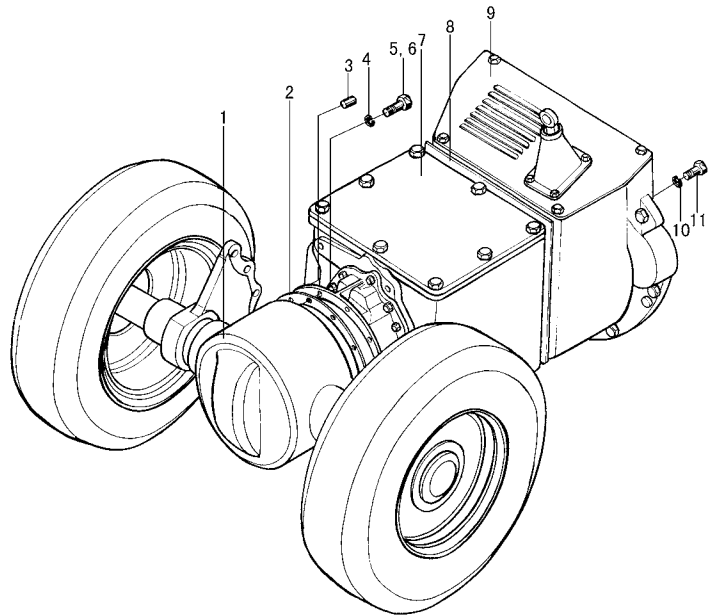
		N N1 2 P Q XX1U W Y 1 T Z	
--	--	---------------------------	--

序号 Item	名称 Description	适用车型 Series No.	页码 Page
图 7 Fig. 7	冷却油管总成 Cooling oil pipe assembly	A M M1	18
图 8 Fig. 8	驱动桥 (一) Drive axle( )	B C E F G G1G2 H H1H2 I J K 4 5 L L1 O P S T V W X X1 Y 1 2 Z R K1	19
图 9 Fig. 9	驱动桥 (一) Drive axle( )	A D D1D2 M M1 N N1 Q U 3	23
图 10 Fig. 10	制动器 Wheel brake		27
图 11 Fig. 11	驱动桥 (二) Drive axle( )	单轮 Single tyre	31
图 12 Fig. 12	驱动桥 (二) Drive axle( )	双轮 Double tyre	32
图 13 Fig. 13	离合器 Clutch	B E G G1G2 I K K1 O R V 4	33
图 14 Fig. 14	变速箱 (机械式) Transmission(clutch type)(1/2)	B E G G1G2 I K K1 O R V 4	36
图 15 Fig. 15	变速箱 (机械式) Transmission(clutch type)(1/2)	B E G G1G2 I K K1 O R V 4	39
图 16 Fig. 16	变速箱 (液力式) Transmission(tor-con type)	C F H H1H2 J L L1 S T W X X1 Y 1 2 P Z 5	44
图 17 Fig. 17	盖、DCCT5 电液控制阀、微动阀 (液力式) Cover control valve & inching valve(tor-con type)	电换向: C F H H1H2 J L L1 S T W X X1 Y Z 1 2 5	48
图 17-1 Fig. 17-1	盖、控制阀、微动阀 (液力式) Cover control valve & inching valve(tor-con type)	7 非电换向: P	51

序号 Item	名称 Description	适用车型 Series No.	页码 Page
图 18 Fig. 18	供油泵 (液力式) Charging pump(tor-con type)	C F H H1H2 J L L1 S T WXX1Y 1 2 P Z 5	54
图 19 Fig. 19	液力离合器 (液力式) Hydraulic clutch(tor-con type)	C F H H1H2 J L L1 S T WXX1Y 1 2 P Z 5	56
图 20 Fig. 20	控制阀 (液力式) Control valve(tor-con type)	P	58
图 21 Fig. 21	微动阀 (液力式) Inching valve(tor-con type)	C F H H1H2 J L L1 S T WXX1Y 1 2 P Z 5	60
图 22 Fig. 22	减速器和差速器 Reduction & differential	全部车型 All models of truck	61

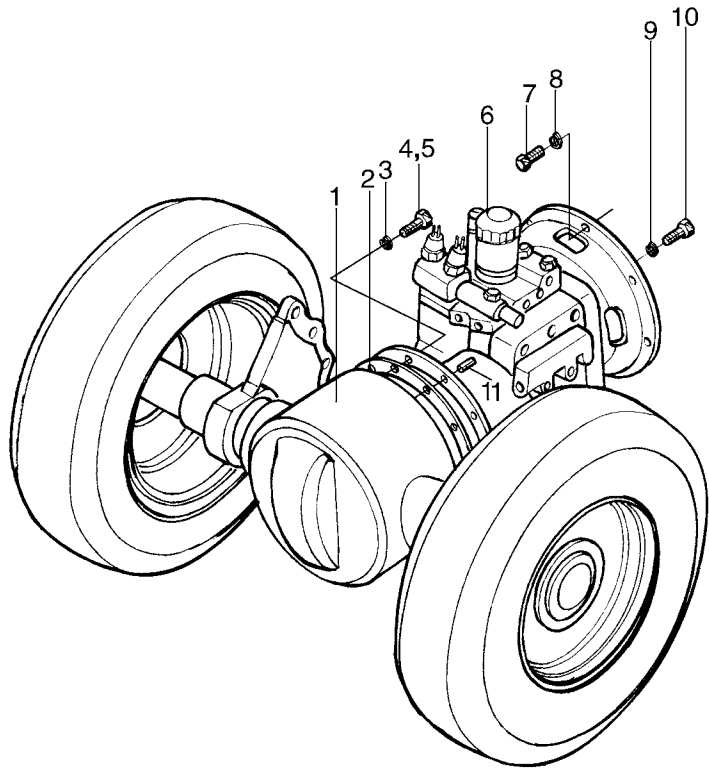


<b>图 1 传动系统</b> <b>Fig. 1 Driving system</b>	BCPC30/35N-RG5/G6 I CPC30/35N-RW13 V CPC30N-RW3	ECPC30/35N-RG1 K CPQ30/35N-RW11 4 CPC30/35N-RG32	G1 CPC30N-RW8 O CPC30/35N-RG6-J K1CPQ30/35N-RW22	G2 CPC30N-RW10 R CPQ30/35N-RW7																																																																																					
<table border="1"> <thead> <tr> <th data-bbox="913 341 1003 464">序号 Item No.</th> <th data-bbox="1010 341 1272 464">代号 Part No.</th> <th data-bbox="1279 341 1599 464">名称 Description</th> <th data-bbox="1606 341 1688 464">数量 Q'ty</th> <th data-bbox="1695 341 1912 464">备注或适用车型 Remarks or Series No</th> <th data-bbox="1919 341 2072 464">物料码 Code No.</th> </tr> </thead> <tbody> <tr> <td data-bbox="913 469 1003 528">1</td> <td data-bbox="1010 469 1272 528">N150-110000-000</td> <td data-bbox="1279 469 1599 528">驱动桥总成 Drive axle assembly</td> <td data-bbox="1606 469 1688 528">1</td> <td data-bbox="1695 469 1912 528"></td> <td data-bbox="1919 469 2072 528">70022894</td> </tr> <tr> <td data-bbox="913 533 1003 592">2</td> <td data-bbox="1010 533 1272 592">N150-100001-000</td> <td data-bbox="1279 533 1599 592">纸垫 Gasket</td> <td data-bbox="1606 533 1688 592">1</td> <td data-bbox="1695 533 1912 592"></td> <td data-bbox="1919 533 2072 592">70009081</td> </tr> <tr> <td data-bbox="913 596 1003 655">3</td> <td data-bbox="1010 596 1272 655">GB120-86</td> <td data-bbox="1279 596 1599 655">销 B10 × 35 Pin</td> <td data-bbox="1606 596 1688 655">1</td> <td data-bbox="1695 596 1912 655"></td> <td data-bbox="1919 596 2072 655">20001835</td> </tr> <tr> <td data-bbox="913 660 1003 719">4</td> <td data-bbox="1010 660 1272 719">GB93-87</td> <td data-bbox="1279 660 1599 719">垫圈 12 Washer</td> <td data-bbox="1606 660 1688 719">12</td> <td data-bbox="1695 660 1912 719"></td> <td data-bbox="1919 660 2072 719">20000001</td> </tr> <tr> <td data-bbox="913 724 1003 783">5</td> <td data-bbox="1010 724 1272 783">GB5783-86</td> <td data-bbox="1279 724 1599 783">螺栓 M12 × 40 Bolt</td> <td data-bbox="1606 724 1688 783">10</td> <td data-bbox="1695 724 1912 783"></td> <td data-bbox="1919 724 2072 783">20000005</td> </tr> <tr> <td data-bbox="913 788 1003 847">6</td> <td data-bbox="1010 788 1272 847">GB5783-86</td> <td data-bbox="1279 788 1599 847">螺栓 M12 × 30 Bolt</td> <td data-bbox="1606 788 1688 847">2</td> <td data-bbox="1695 788 1912 847"></td> <td data-bbox="1919 788 2072 847">20000119</td> </tr> <tr> <td data-bbox="913 852 1003 911">7</td> <td data-bbox="1010 852 1272 911">JDS30-G00</td> <td data-bbox="1279 852 1599 911">机械变速箱 Mechanical transmission</td> <td data-bbox="1606 852 1688 911">1</td> <td data-bbox="1695 852 1912 911"></td> <td data-bbox="1919 852 2072 911">11007327</td> </tr> <tr> <td data-bbox="913 916 1003 975">8</td> <td data-bbox="1010 916 1272 975">N150-100002-000</td> <td data-bbox="1279 916 1599 975">纸垫 Gasket</td> <td data-bbox="1606 916 1688 975">1</td> <td data-bbox="1695 916 1912 975"></td> <td data-bbox="1919 916 2072 975">70009082</td> </tr> <tr> <td data-bbox="913 979 1003 1038">9</td> <td data-bbox="1010 979 1272 1038">N150-120000-000</td> <td data-bbox="1279 979 1599 1038">离合器 Clutch</td> <td data-bbox="1606 979 1688 1038">1</td> <td data-bbox="1695 979 1912 1038">ACO</td> <td data-bbox="1919 979 2072 1038">70022895</td> </tr> <tr> <td></td> <td data-bbox="1010 1043 1272 1102">N152-120000-000</td> <td data-bbox="1279 1043 1599 1102">离合器 Clutch</td> <td data-bbox="1606 1043 1688 1102">1</td> <td data-bbox="1695 1043 1912 1102">EE1E2G I I1V 4</td> <td data-bbox="1919 1043 2072 1102">70025734</td> </tr> <tr> <td></td> <td data-bbox="1010 1107 1272 1166">R836-120000-000</td> <td data-bbox="1279 1107 1599 1166">离合器 Clutch</td> <td data-bbox="1606 1107 1688 1166">1</td> <td data-bbox="1695 1107 1912 1166">R</td> <td data-bbox="1919 1107 2072 1166">70040755</td> </tr> <tr> <td data-bbox="913 1171 1003 1230">10</td> <td data-bbox="1010 1171 1272 1230">GB93-87</td> <td data-bbox="1279 1171 1599 1230">垫圈 10 Washer</td> <td data-bbox="1606 1171 1688 1230">7</td> <td data-bbox="1695 1171 1912 1230"></td> <td data-bbox="1919 1171 2072 1230">20000003</td> </tr> <tr> <td data-bbox="913 1235 1003 1294">11</td> <td data-bbox="1010 1235 1272 1294">GB5783-86</td> <td data-bbox="1279 1235 1599 1294">螺栓 M10 × 30 Bolt</td> <td data-bbox="1606 1235 1688 1294">7</td> <td data-bbox="1695 1235 1912 1294"></td> <td data-bbox="1919 1235 2072 1294">20000004</td> </tr> </tbody> </table>						序号 Item No.	代号 Part No.	名称 Description	数量 Q'ty	备注或适用车型 Remarks or Series No	物料码 Code No.	1	N150-110000-000	驱动桥总成 Drive axle assembly	1		70022894	2	N150-100001-000	纸垫 Gasket	1		70009081	3	GB120-86	销 B10 × 35 Pin	1		20001835	4	GB93-87	垫圈 12 Washer	12		20000001	5	GB5783-86	螺栓 M12 × 40 Bolt	10		20000005	6	GB5783-86	螺栓 M12 × 30 Bolt	2		20000119	7	JDS30-G00	机械变速箱 Mechanical transmission	1		11007327	8	N150-100002-000	纸垫 Gasket	1		70009082	9	N150-120000-000	离合器 Clutch	1	ACO	70022895		N152-120000-000	离合器 Clutch	1	EE1E2G I I1V 4	70025734		R836-120000-000	离合器 Clutch	1	R	70040755	10	GB93-87	垫圈 10 Washer	7		20000003	11	GB5783-86	螺栓 M10 × 30 Bolt	7		20000004
序号 Item No.	代号 Part No.	名称 Description	数量 Q'ty	备注或适用车型 Remarks or Series No	物料码 Code No.																																																																																				
1	N150-110000-000	驱动桥总成 Drive axle assembly	1		70022894																																																																																				
2	N150-100001-000	纸垫 Gasket	1		70009081																																																																																				
3	GB120-86	销 B10 × 35 Pin	1		20001835																																																																																				
4	GB93-87	垫圈 12 Washer	12		20000001																																																																																				
5	GB5783-86	螺栓 M12 × 40 Bolt	10		20000005																																																																																				
6	GB5783-86	螺栓 M12 × 30 Bolt	2		20000119																																																																																				
7	JDS30-G00	机械变速箱 Mechanical transmission	1		11007327																																																																																				
8	N150-100002-000	纸垫 Gasket	1		70009082																																																																																				
9	N150-120000-000	离合器 Clutch	1	ACO	70022895																																																																																				
	N152-120000-000	离合器 Clutch	1	EE1E2G I I1V 4	70025734																																																																																				
	R836-120000-000	离合器 Clutch	1	R	70040755																																																																																				
10	GB93-87	垫圈 10 Washer	7		20000003																																																																																				
11	GB5783-86	螺栓 M10 × 30 Bolt	7		20000004																																																																																				



**图 2 传动系统**  
**Fig. 2 Driving system**

C CPCD30/35N-RG5/G6 F CPCD30/35N-RG1 P CPCD30/35N-RG6-J XCPCD30/35N-RW27 X1CPCD30/35N-RG30  
5 CPCD30/35N-RG32



序号 Item No.	代号 Part No.	名称 Description	数量 Q'ty	备注或适用车型 Remarks or Series No	物料码 Code No.
1	N150-110000-000	驱动桥总成 Drive axle assembly	1		70022894
2	N150-100001-000	纸垫 Gasket	1		70009081
3	GB93-87	垫圈 12 Pin	12		20000001
4	GB5783-86	螺栓 M12 × 40 Bolt	10		20000005
5	GB5783-86	螺栓 M12 × 30 Bolt	2		20000119
6	YQXD30A-G00	液力变速箱 Transmission	1	C F XX15	11009714
	YQX30A-G00	液力变速箱 Transmission	1	P	11007494
7	GB5783-86	螺栓 M10 × 35 Bolt	9		20000090
8	GB93-87	垫圈 10 Washer	9		70023166
9	GB93-87	垫圈 8 Washer	6		20000026
10	GB5783-86	螺栓 M8 × 25 Bolt	6		20000367
11	GB120-86	销 B10 × 35 Pin	1		20001835

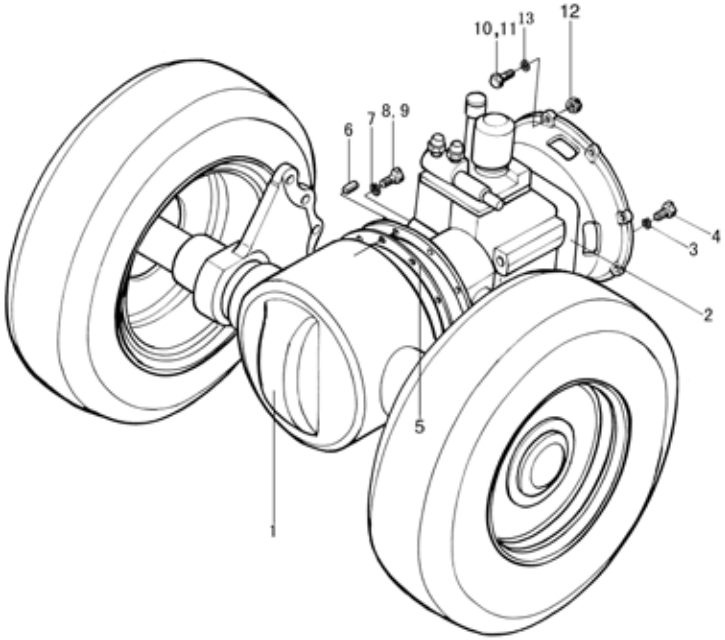
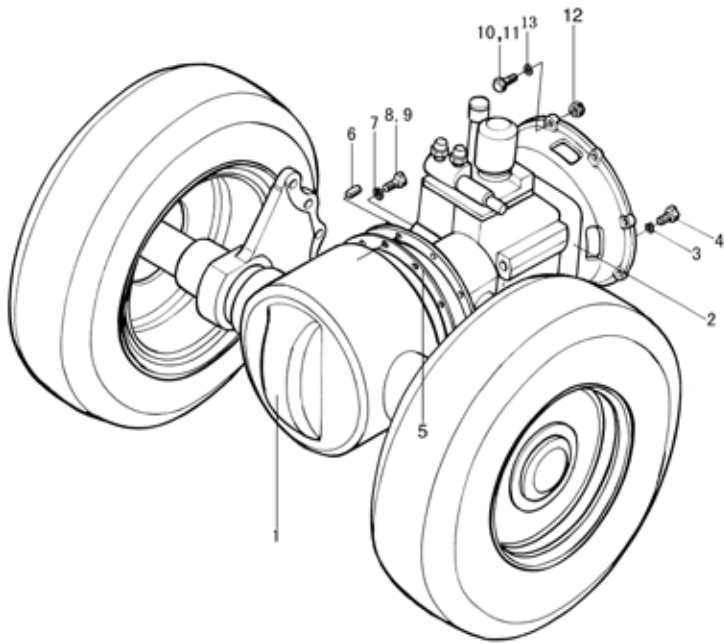
图3 传动系统 Fig. 3 Driving system		H CPCD30N-RW9	H1 CPCD30N-RW8	H2CPCD30N-RW10	J CPCD30/35N-RW13	L CPQD30/35N-RW11
		L1 CPQD30/35N-RW22	S CPQD30/35N-RW7	T CPCD30/35N-RW1	W CPCD30N-RW3	Y CPCD30/35N-RW6
		1 CPCD30/35N-RW32	2 CPCD30/35N-RW33			
	序号 Item No.	代号 Part No.	名称 Description	数量 Q'ty	备注或适用车型 Remarks or Series No	物料码 Code No.
	1	N150-110000-000	驱动桥总成 Drive axle assembly	1		70022894
	2	YQXD30-G00	液力变速箱 Transmission	1	H J H1H2TW 1 2 Y	11009720
		YQXD30H-G00	液力变速箱 Transmission	1	L L1	11009724
		YQXD30H1-G00	液力变速箱 Transmission	1	S	11009953
	3	GB93-87	垫圈 8 Washer	12		20000026
	4	GB5783-86	螺栓 M8 × 25 Bolt	12	L L1	20000367
		GB5783-86	螺栓 M8 × 18 Bolt	12	H J H1H2TW 1 2 Y	20000048
		GB5783-86	螺栓 M8 × 20 Bolt	12	S	20000048
	5	N150-100001-000	纸垫 Gasket	1		70009081
	6	GB120-86	销 B10 × 35 Pin	1		20001835
	7	GB93-87	垫圈 12 Washer	18		20000001
8	GB5783-86	螺栓 M12 × 40 Bolt	10		20000005	

图3 传动系统		H CPCD30N-RW9	H1 CPCD30N-RW8	H2 CPCD30N-RW10	J CPCD30/35N-RW13	L CPQD30/35N-RW11
---------	--	---------------	----------------	-----------------	-------------------	-------------------



<b>Fig. 3 Driving system</b>	L1 CPQD30/35N-RW22 S CPQD30/35N-RW7 T CPCD30/35N-RW1 W CPCD30N-RW3 Y CPCD30/35N-RW6
	1 CPCD30/35N-RW32 2 CPCD30/35N-RW33

序号 Item No.	代号 Part No.	名称 Description	数量 Q'ty	备注或适用车型	物料码 Code No.
				Remarks or Series No	
9	GB5783-86	螺栓 M12 × 30 Bolt	2		20000119
10	GB5782-86	螺栓 M10 × 35 Bolt	8	S	20000090
	GB5786-86	螺栓 M10 × 45 Bolt	6	L L1	20004296
	GB5786-86	螺栓 M10 × 1.25 × 35 Bolt	8	H J H1H2T W 1 2 Y	20000049
11	GB5785-86	螺栓 M10 × 1.25 × 35 Bolt	2	J	20002448
12	GB6170-86	螺母 M10 Nut	6	J	20000035
13	GB93-87	垫圈 10 Washer	8		20000003



<b>图 4 传动系统</b> <b>Fig. 4 Driving system</b>	A CPCD30/35N-RW15A M CPQD30/35N-RW11A M1 CPQD30/35N-RW22A
---	---

序号 Item No.	代号 Part No.	名称 Description	数量 Q'ty	备注或适用车型 Remarks or Series No	物料码 Code No.
1	N163-110000-000	驱动桥 Drive axle	1		70021810
2	N163-100001-000	纸垫 Gasket	1		70003996
3	GB93-87	垫圈 10 Washer	24		20000003
4	GB5783-86	螺栓 M10 × 35 Bolt	11		20000090
5	N163-100002-000	螺栓 Bolt	1		70024495
6	3101064K00-G00	双变 3101064K00 Transmission	1		11007190
7	GB5782-86	螺栓 M10 × 50 Bolt	5		20003118
8	GB6170-86	螺母 M10 Nut	6		20000035
9	GB5786-86	螺母 M10 × 1.25 × 16 Nut	8		20000959
10	GB93-87	垫圈 8 Washer	1		20000026
11	GB97.1-85	垫圈 8 Washer	1		20000034
12	GB5783-86	螺栓 M8 × 50 Bolt	1		20000446

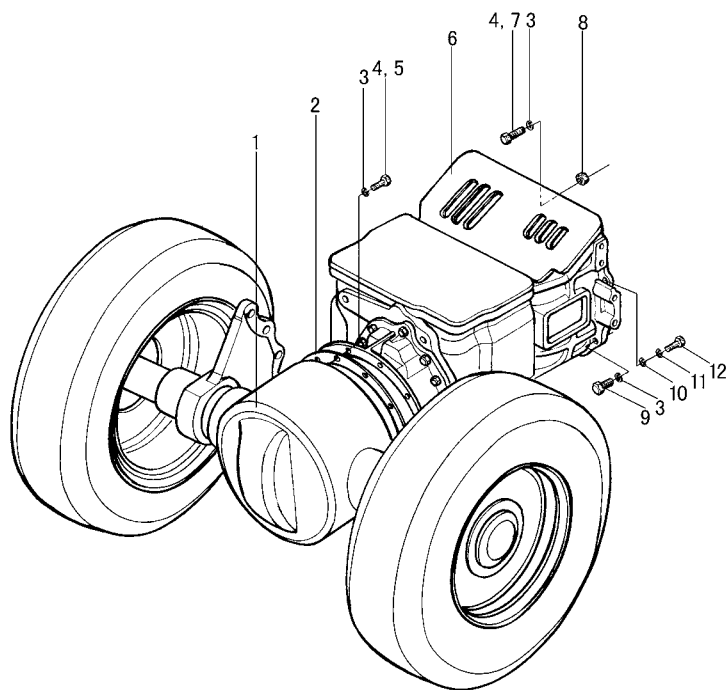


图 5 传动系统	D CPCD30/35N-RW9B	D1 CPCD30/35N-RW8B	D2 CPCD30/35N-RW10B	N CPQD30/35N-RW11B
	N1 CPQD30/35N-RW22B	U CPCD30/35N-RW1/W31B	3 CPCD30/35N-RW33B	Q CPCD30/35N-RW6B

Fig. 5 Driving system

序号 Item No.	代号 Part No.	名称 Description	数量 Q'ty	备注或适用车型 Remarks or Series No	物料码 Code No.
1	R561-110000-000	驱动桥总成 Drive axle assembly	1		70035215
2	Y43160X-000-G00	液力变速箱 Transmission	1		11010369
3	GB93-87	垫圈 8 Washer	12		20000026
4	GB5783-86	螺栓 M8 × 16 Bolt	12		20000107
5	R561-100001-000	纸垫 Gasket	1		70035222
6	GB93-87	垫圈 12 Washer	26		20000001
7	GB5786-86	螺栓 M12 × 1.25 × 35 Bolt	14		20002018
8	GB5786-86	螺栓 M10 × 1.25 × 35 Bolt	8		20001799
9	Y48150X-000-G00	主传动箱 Host drive housing	1		11010371
10	GB93-87	垫圈 10 Washer	16		20000003
11	GB5785-86	螺栓 M10 × 1.25 × 50 Bolt	8		20004917
12	R561-130000-000	翼形联轴器总成 Cardan assembly	1		70038933
13	GB5785-86	螺栓 M12 × 1.25 × 40 Bolt	6		20000184
14	K91331-30031-G00	左减震垫 Left shock pad	1		11010190

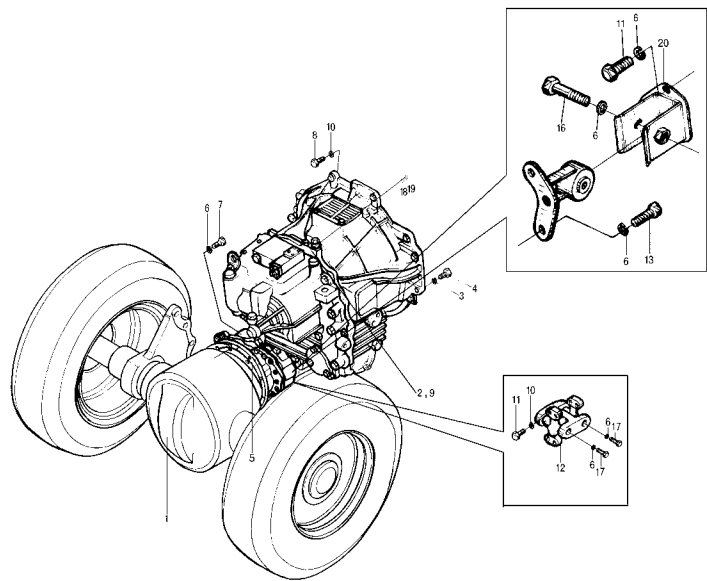


图 5 传动系统

D CPCD30/35N-RW9B D1 CPCD30/35N-RW8B D2 CPCD30/35N-RW10B N CPQD30/35N-RW11B



Fig. 5-1 Driving system

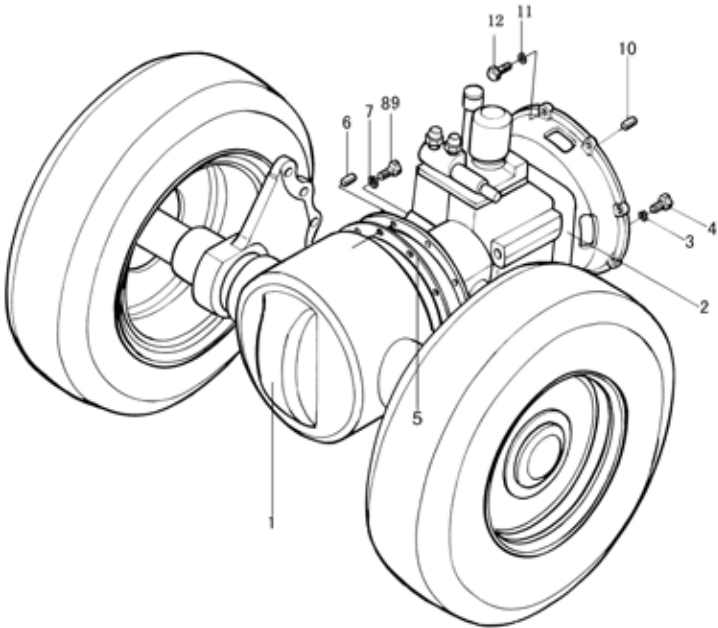
	序号 Item No.	代号 Part No.	名称 Description	数量 Q'ty	备注或适用车型 Remarks or Series No	物料码 Code No.
	1	N150-110000-000	驱动桥总成 Drive axle assy	1		70022894
	2	YQXD30G1-G00	液力变速箱 Hydraulic transmission boy	1		
	3	GB93-87	垫圈 8 Washer	6		20000026
	4	R9615-100001-000	螺栓 Bolt	6		70040596
	5	N150-100001-000	纸垫 Gasket	1		70009081
	6	GB120-85	销 B10×35 Pin	1		20001835
	7	GB93-87	垫圈 12 Washer	12		20003118
	8	GB5783-86	螺栓 M12×30 Bolt	2		20003583
	9	GB5783-86	螺栓 M12×40 Bolt	10		20004990
	10	GB120-86	销 B12×26 Pin	2		20005673
	11	GB93-87	垫圈 10 Washer	9		70023166
	12	GB5783-86	螺栓 M10 × 35 Bolt	9		20000090

图 6 冷却油管总成 C CPCD30/35N-RG5/G6 D CPCD30/35N-RW9B D1 CPCD30/35N-RW8B D2 CPCD30/35N-RW10B F CPCD30/35N-RG1

<b>Fig. 6 Cooling oil pipe assembly</b>	H CPCD30N-RW9 H1 CPCD30N-RW8 H1CPCD30N-RW8 H2CPCD30N-RW10 J CPCD30/35N-RW13
	L CPQD30/35N-RW11 L1CPQD30/35N-RW22 N CPQD30/35N-RW11B N1CPQD30/35N-RW22B P CPCD30/35N-RG6-J Q CPCD30/35N-RW6B S CPQD30/35N-RW7 T CPCD30/35N-RW1 U CPCD30/35N-RW1B W CPCD30N-RW3 X CPCD30/35N-RW27X1CPCD30/35N-RW30/G30 Y CPCD30/35N-RW6 1 CPCD30/35N-RW32 2 CPCD30/35N-RW33 5 CPCD30/35N-RG32 3 CPCD30/35N-RW33B ZCPQD30/35N-RW26-Y

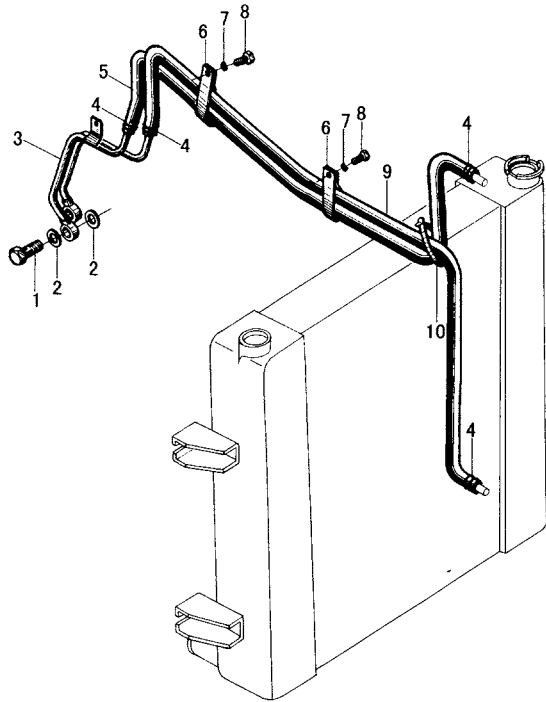
序号 Item No.	代号 Part No.	名称 Description	数量 Q'ty	备注或适用车型 Remarks or Series No	物料码 Code No.
1	Q672-20-G00	双钢丝式环箍 20 Clamp	4		11000963
2	GB5783-86	螺栓 M8 × 16 Bolt	4		20000107
3	GB93-87	垫圈 8 Washer	4		20000026
4	N163-120002-000	抱箍 Clamp	4	除 D D1D2N1 5 N Q 3 Z外	70021931
	N160-110002-000	抱箍 Clamp	4	D D1D2 5 N Q 3 N1	70031330
5	N160-110002-W00	胶管 L=2350 Rubber pipe	1	除 L L1外	70023176
	N164-110003-W00	胶管 L=1300 Rubber pipe	1	L L1	70030816
	R564-110002-W00	胶管(内径 13) Rubber pipe	1	NN1	70036759
6	N160-110003-000	胶管 L=2500 Rubber pipe	1	除 L L1外	70023845
	R564-110001-W00	胶管(内径 13) Rubber pipe	1	D D1D2	11000382

<b>图 6 冷却油管总成</b>	C CPCD30/35N-RG5/G6 D CPCD30/35N-RW9B D1CPCD30/35N-RW8B D2CPCD30/35N-RW10B F CPCD30/35N-RG1
-------------------	---



图7 冷却油管总成  
Fig. 7 Cooling oil pipe assembly

A CPCD30/35N-RW15A M CPQD30/35N-RW11A M1 CPQD30/35N-RW22A

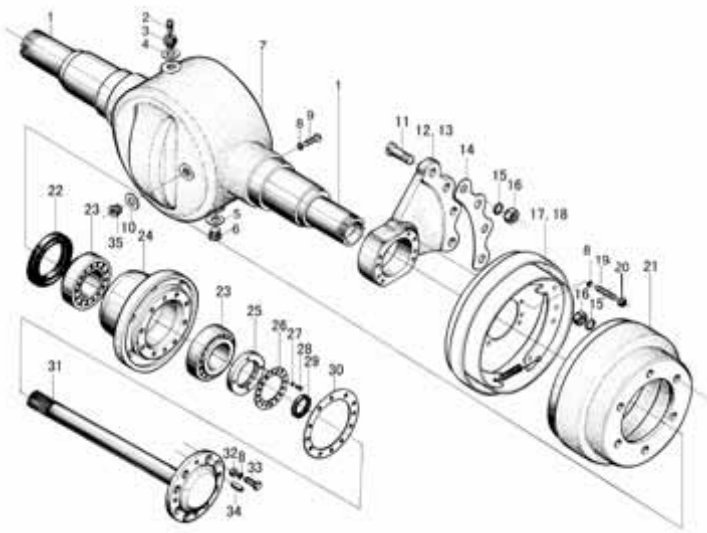


序号 Item No.	代号 Part No.	名称 Description	数量 Q'ty	备注或适用车型 Remarks or Series No	物料码 Code No.
1	N163-120001-000	铰接螺栓 Bolt	2		70021930
2	JB1002-77	垫圈 16 × 22 Washer	4		20003446
3	N163-120100-000	冷却硬管总成 Cooling pipe assy	1		70021934
4	Q672-20-G00	双钢丝式环箍 20 Clamp	4		11000963
5	N163-120004-W00	胶管 L=1410 Rubber pipe	1		70021933
6	N163-120002-000	抱箍 Clamp	2		70021931
7	GB93-87	垫圈 8 Washer	2		20000026
8	GB5783-86	螺栓 M8 × 16 Bolt	2		20000107
9	N163-120003-W00	胶管 L=1080 Rubber pipe	1		70021932
10	PKD-300-G00	捆线带 PKD-300 Wire	1		11000001



图 8 驱动桥(一)  
Fig. 8 Drive axle(I)

B CPC30/35N-RG5/G6      C CPCD30/35N-RG5/G6      E CPC30/35N-RG1      F CPCD30/35N-RG1      G CPC30N-RW9  
 G1 CPC30N-RW8      G2 CPC30N-RW10      H CPCD30N-RW9      I CPC30/35N-RW13      H1 CPCD30N-RW8  
 H2 CPCD30N-RW10      L1 CPQD30/35N-RW22      O CPC30/35N-RG6-J      P CPCD30/35N-RG6-J      S CPQD30/35N-RW7  
 T CPCD30/35N-RW1      V CPC30N-RW3      W CPCD30N-RW3      X CPCD30/35N-RW27      X1CPCD30/35N-RW30/G30  
 Y CPCD30/35N-RW6      1 CPCD30/35N-RW32      2 CPCD30/35N-RW33      4 CPC30/35N-RG32      5 CPCD30/35N-RG32  
 J CPCD30/35N-RW13      K CPQ30/35N-RW11      K1CPQ30/35N-RW22      L CPQD30/35N-RW11      Z CPQD30/35N-RW26-Y  
 R CPQ30/35N-RW7



序号 Item No.	代号 Part No.	名称 Description	数量 Q'ty	备注或适用车型 Remarks or Series No	物料码 Code No.
1	N150-111002-000	套管 Plug	2		70022900
2	Q903-Z <sup>1</sup> / <sub>8</sub> -G00	通气塞 Z <sup>1</sup> / <sub>8</sub> Vented plug	1		11010286
3	N163-110017-000	螺塞 Plug	1		70002528
4	JB982-77	垫圈 22 Washer	1		20001082
5	JB982-77	垫圈 20 Washer	1		20000024
6	N163-110016-000	螺塞 Plug	1		70000020
7	N150-111001-000	桥壳 Axle	1		70022899
8	GB7244-87	垫圈 12 Washer	34		20003494
9	GB5783-86	螺栓 M12 × 40 Bolt	2		20000005
10	GB982-77	垫圈 16 Washer	1		20000205
11	N163-110004-000	连接螺栓 Bolt	8		70021914

图 8 驱动桥(一)  
Fig. 8 Drive axle(I)

B CPC30/35N-RG5/G6      C CPCD30/35N-RG5/G6      E CPC30/35N-RG1      F CPCD30/35N-RG1      G CPC30N-RW9  
 G1 CPC30N-RW8      G2 CPC30N-RW10      H CPCD30N-RW9      I CPC30/35N-RW13      H1 CPCD30N-RW8  
 H2 CPCD30N-RW10      L1 CPQD30/35N-RW22      O CPC30/35N-RG6-J      P CPCD30/35N-RG6-J      S CPQD30/35N-RW7  
 T CPCD30/35N-RW1      V CPC30N-RW3      W CPCD30N-RW3      X CPCD30/35N-RW27      X1CPCD30/35N-RW30/G30  
 Y CPCD30/35N-RW6      1 CPCD30/35N-RW32      2 CPCD30/35N-RW33      4 CPC30/35N-RG32      5 CPCD30/35N-RG32  
 J CPCD30/35N-RW13      K CPQ30/35N-RW11      K1CPQ30/35N-RW22      L CPQD30/35N-RW11      Z CPQD30/35N-RW26-Y  
 R CPQ30/35N-RW7

序号 Item No.	代号 Part No.	名称 Description	数量 Q'ty	备注或适用车型 Remarks or Series No	物料码 Code No.
12	N163-110001-000	左支撑板 Plate	1		70021911
13	N163-110002-000	右支撑板 Plate	1		70021912
14	N163-110003-000	垫板 Plate	1		70021913
15	GB93-87	垫圈 20 Washer	20		20000115
16	GB6171-86	螺母 M20 × 1.5 Nut	20		20000200
17	N163-111000-G00	左制动器 Left brake	1		11007200
18	N163-112000-G00	右制动器 Right brake	1		11007201
19	N163-110005-000	螺柱 Bolt	16		70021915
20	GB6171-86	螺栓 M12 × 1.5 Bolt	16		20001933
21	N163-110006-000	制动鼓 Brake drum	2		70021916
22	HG4-692-67	油封 SD100 × 140 × 12 Oil seal	2		11003179

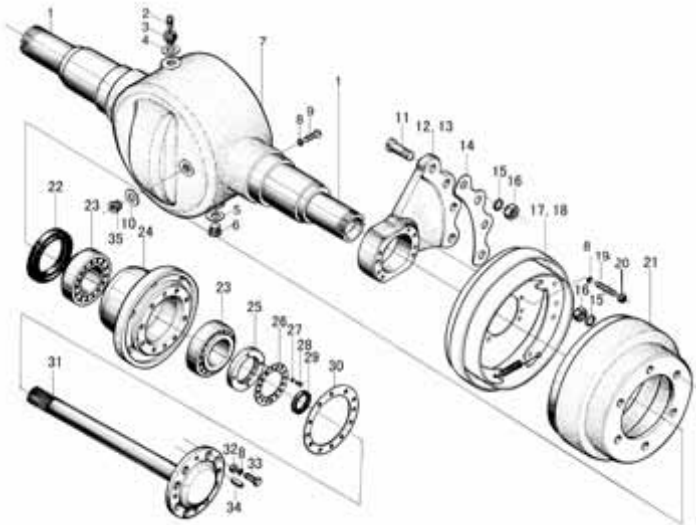
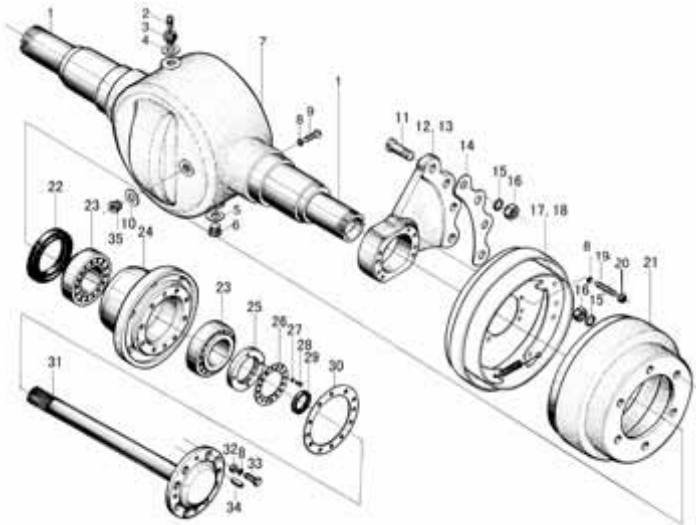


图 8 驱动桥(一)  
Fig. 8 Drive axle(I)

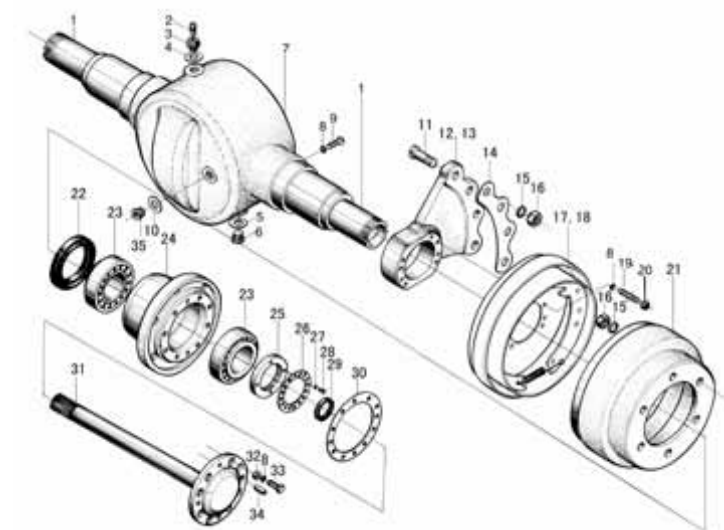
B CPC30/35N-RG5/G6      C CPCD30/35N-RG5/G6      E CPC30/35N-RG1      F CPCD30/35N-RG1      G CPC30N-RW9  
 G1 CPC30N-RW8      G2 CPC30N-RW10      H CPCD30N-RW9      I CPC30/35N-RW13      H1 CPCD30N-RW8  
 H2 CPCD30N-RW10      L1 CPQD30/35N-RW22      O CPC30/35N-RG6-J      P CPCD30/35N-RG6-J      S CPQD30/35N-RW7  
 T CPCD30/35N-RW1      V CPC30N-RW3      W CPCD30N-RW3      X CPCD30/35N-RW27      X1CPCD30/35N-RW30/G30  
 Y CPCD30/35N-RW6      1 CPCD30/35N-RW32      2 CPCD30/35N-RW33      4 CPC30/35N-RG32      5 CPCD30/35N-RG32  
 J CPCD30/35N-RW13      K CPQ30/35N-RW11      K1CPQ30/35N-RW22      L CPQD30/35N-RW11      Z CPQD30/35N-RW26-Y  
 R CPQ30/35N-RW7



序号 Item No.	代号 Part No.	名称 Description	数量 Q'ty	备注或适用车型 Remarks or Series No	物料码 Code No.
23	N163-110100-G00	轴承 7815 Bearing	4		20000765
24	N163-110007-000	轮毂 Hub	2		70021917
25	N163-110009-000	锁紧螺母 Lock nut	2		70021919
26	N163-110011-000	锁紧片 Locking shim	2		70021920
27	GB93-87	垫圈 6 Washer	4		20000054
28	GB5783-86	螺栓 M6 × 12 Bolt	4		20000573
29	HG4-692-67	油封 PD45 × 62 × 12 Oil seal	2		11000865
30	N163-110018-000	纸垫 Gasket	2		70021927
31	N150-110001-000	半轴 Half shaft	2		70022896
32	N163-110019-000	压紧衬套 Clamp split-ring	16		70000040
33	N163-110021-000	螺栓 Bolt	16		70024492

图 8 驱动桥(一)  
Fig. 8 Drive axle(I)

B	CPC30/35N-RG5/G6	C	CPCD30/35N-RG5/G6	E	CPC30/35N-RG1	F	CPCD30/35N-RG1	G	CPC30N-RW9
G1	CPC30N-RW8	G2	CPC30N-RW10	H	CPCD30N-RW9	I	CPC30/35N-RW13	H1	CPCD30N-RW8
H2	CPCD30N-RW10	L1	CPQD30/35N-RW22	O	CPC30/35N-RG6-J	P	CPCD30/35N-RG6-J	S	CPQD30/35N-RW7
T	CPCD30/35N-RW1	V	CPC30N-RW3	W	CPCD30N-RW3	X	CPCD30/35N-RW27	X1	CPCD30/35N-RW30/G30
Y	CPCD30/35N-RW6	1	CPCD30/35N-RW32	2	CPCD30/35N-RW33	4	CPC30/35N-RG32	5	CPCD30/35N-RG32
J	CPCD30/35N-RW13	K	CPQ30/35N-RW11	K1	CPQ30/35N-RW22	L	CPQD30/35N-RW11	Z	CPQD30/35N-RW26-Y
R	CPQ30/35N-RW7								



序号 Item No.	代号 Part No.	名称 Description	数量 Q'ty	备注或适用车型 Remarks or Series No	物料码 Code No.
34	GB119-86	销 D12 × 35 Pin	4		20003783
35	JB1000-77	螺塞 M16 × 1.5 Plug	1		20005154