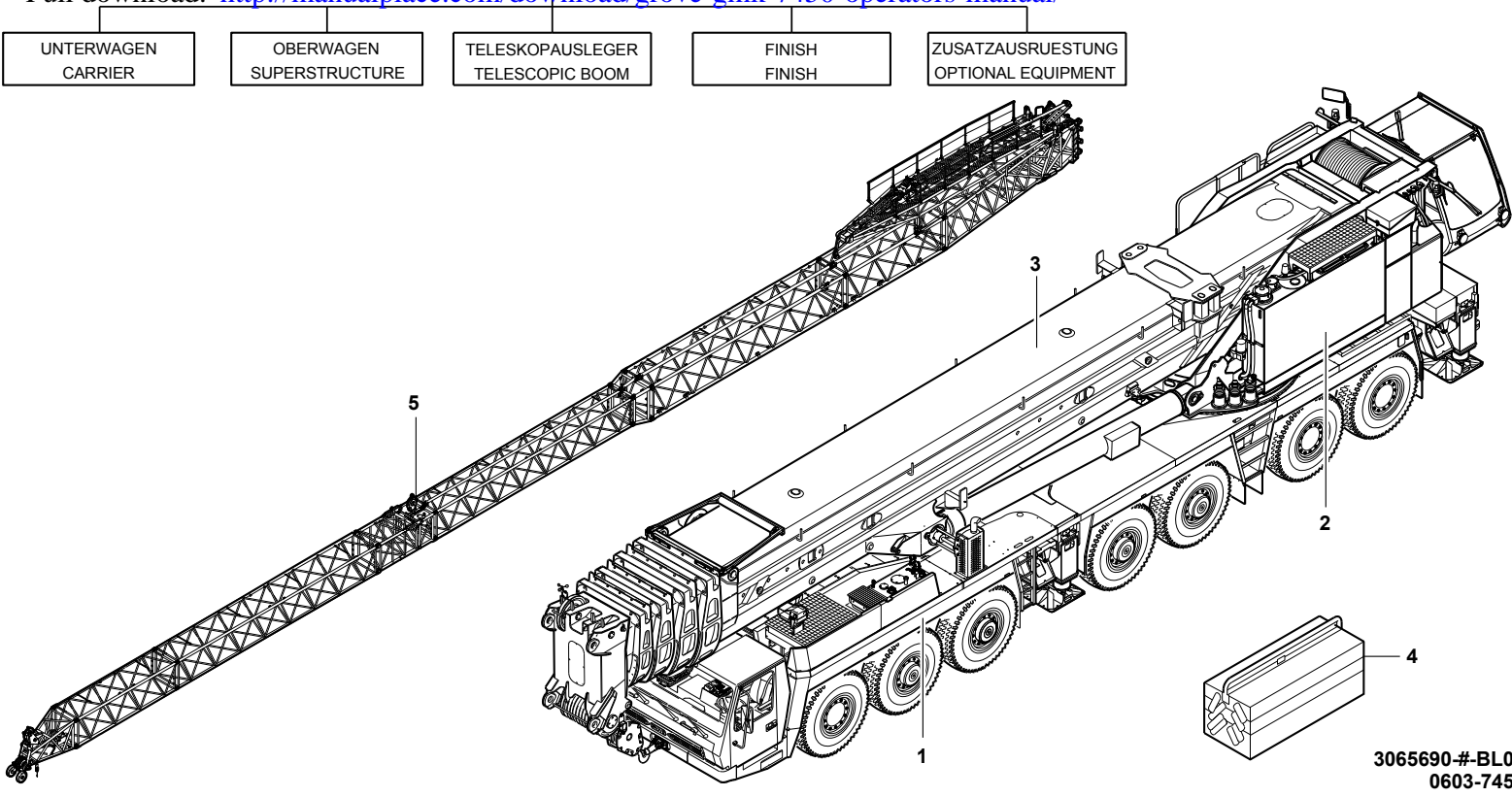


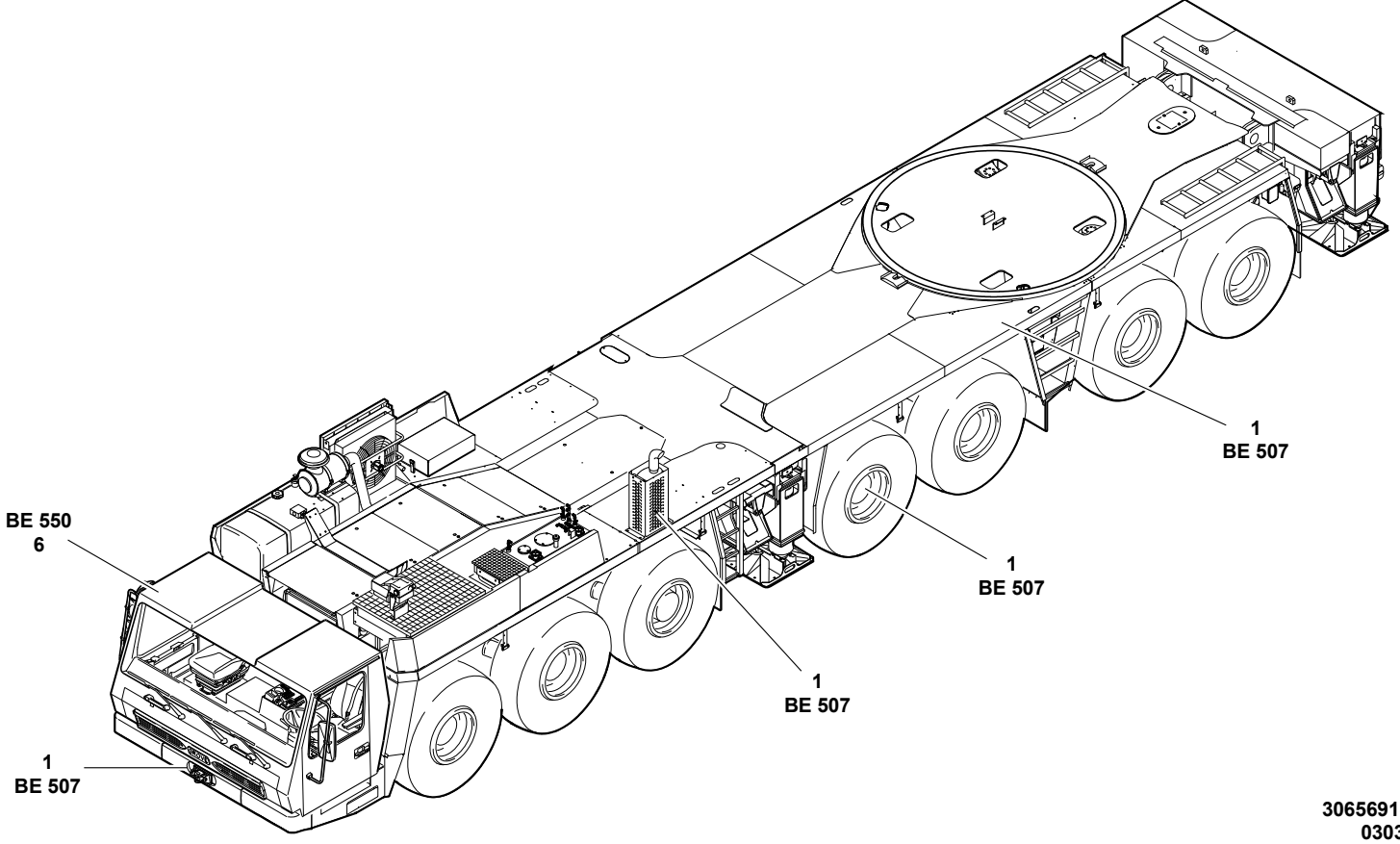
Grove Gmk 7450 Operators Manual

MOBILKRAN
MOBILE CRANE

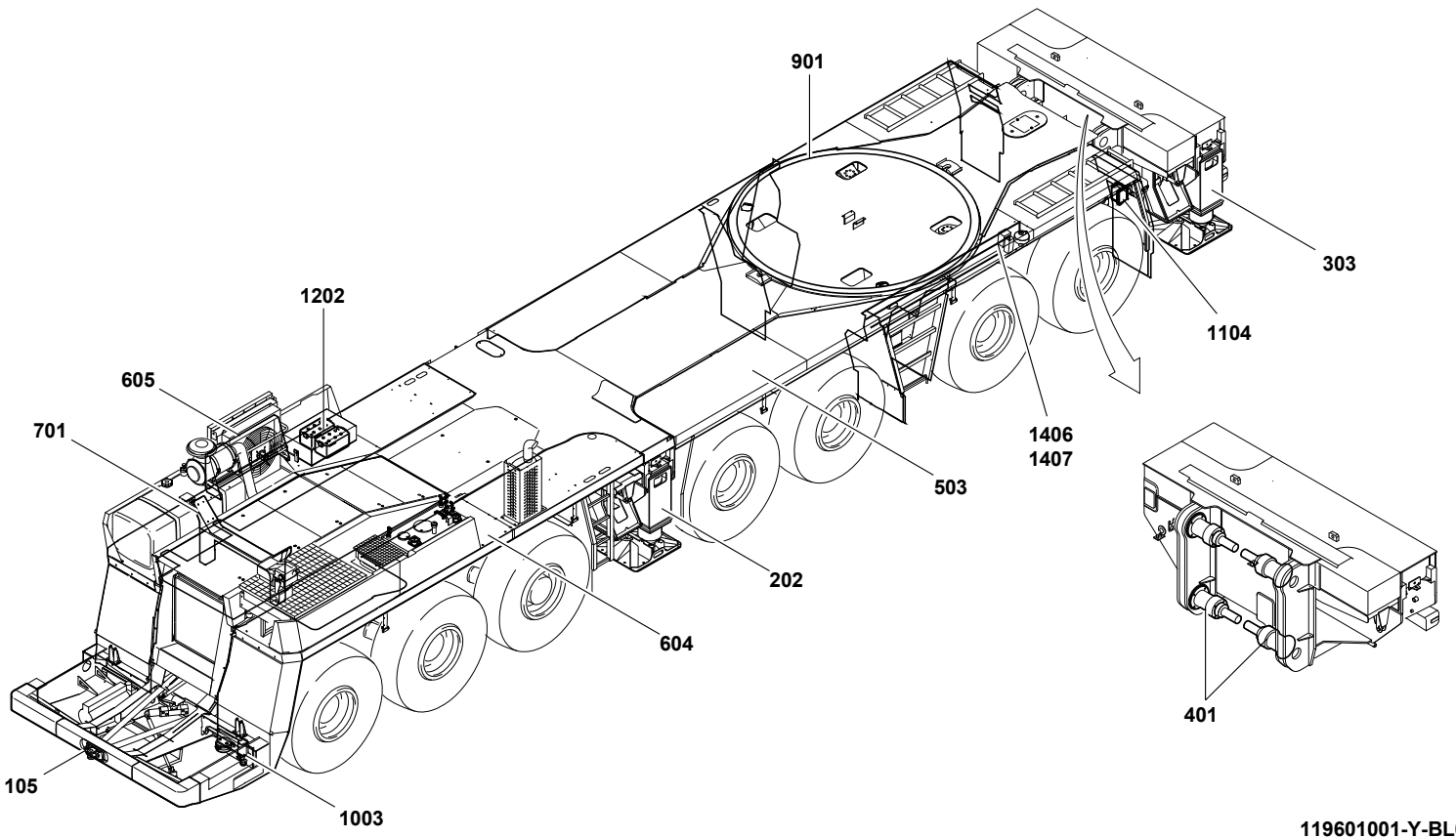
Full download: <http://manualplace.com/download/grove-gmk-7450-operators-manual/>



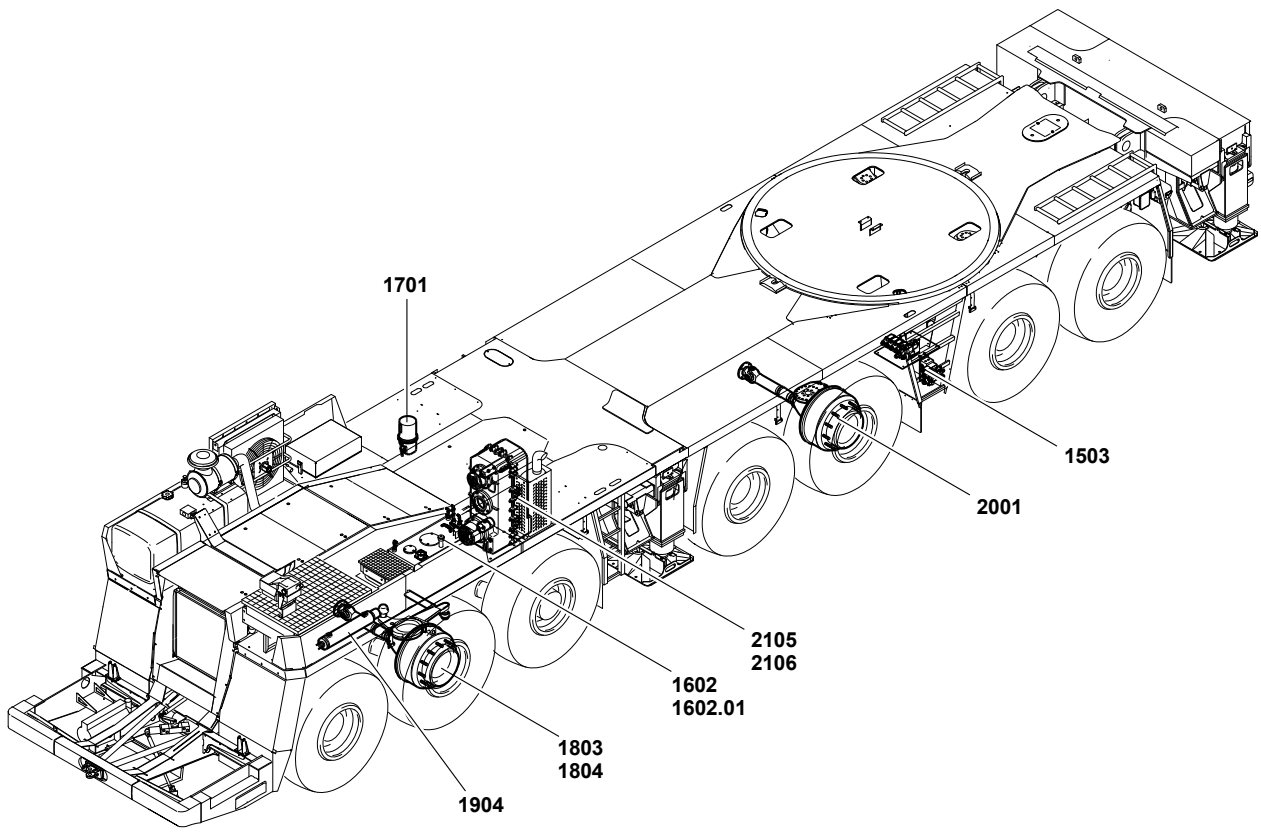
3065690-#-BL01
0603-7450



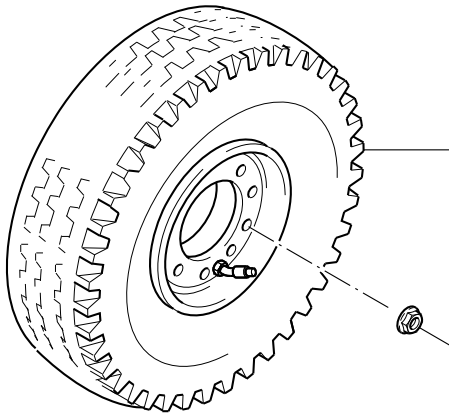
3065691-#-BL02
0303-#-7450



119601001-Y-BL02
0303-7450

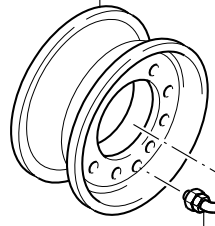


119601001-Y-BL03
0303-7450



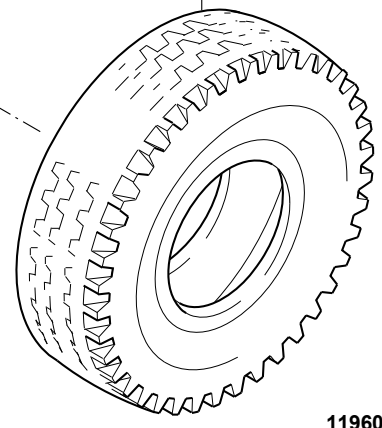
2201
 2201.01
 2202
 2202.01
 2203
 2203.01
 2204
 2204.01

2201.02
 2202.02
 2203.02
 2204.02



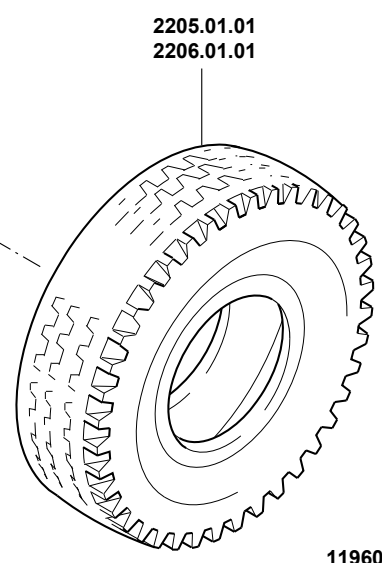
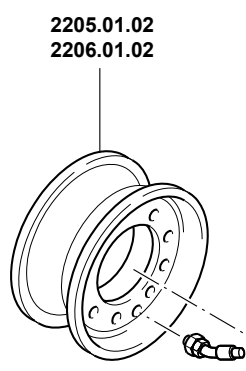
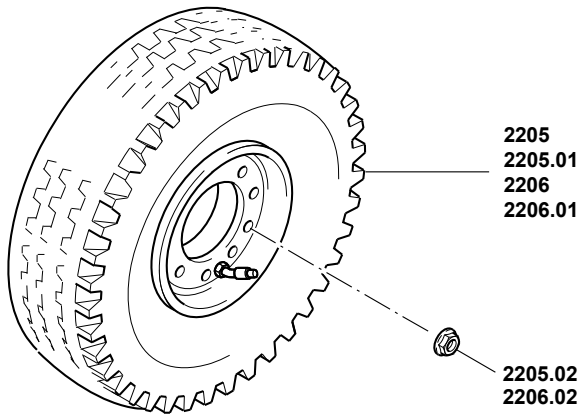
2201.01.02
 2202.01.02
 2203.01.02
 2204.01.02

2201.01.03
 2202.01.03
 2203.01.03

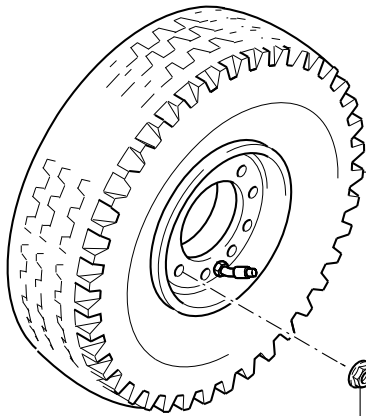


2201.01.01
 2202.01.01
 2203.01.01
 2204.01.01

119601001-Y-BL04
 0303-7450

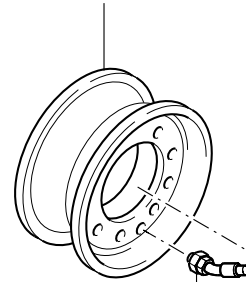


119601001-Y-BL05
0303-7450



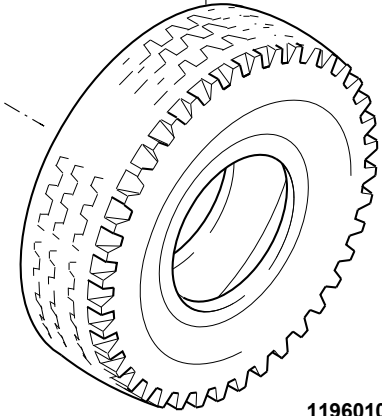
- 3501
- 3501.100
- 3502
- 3502.100
- 3503
- 3503.100
- 3507
- 3507.100
- 3508
- 3508.100
- 3509
- 3509.100

- 3501.101
- 3502.101
- 3503.101
- 3507.101
- 3508.101
- 3509.101

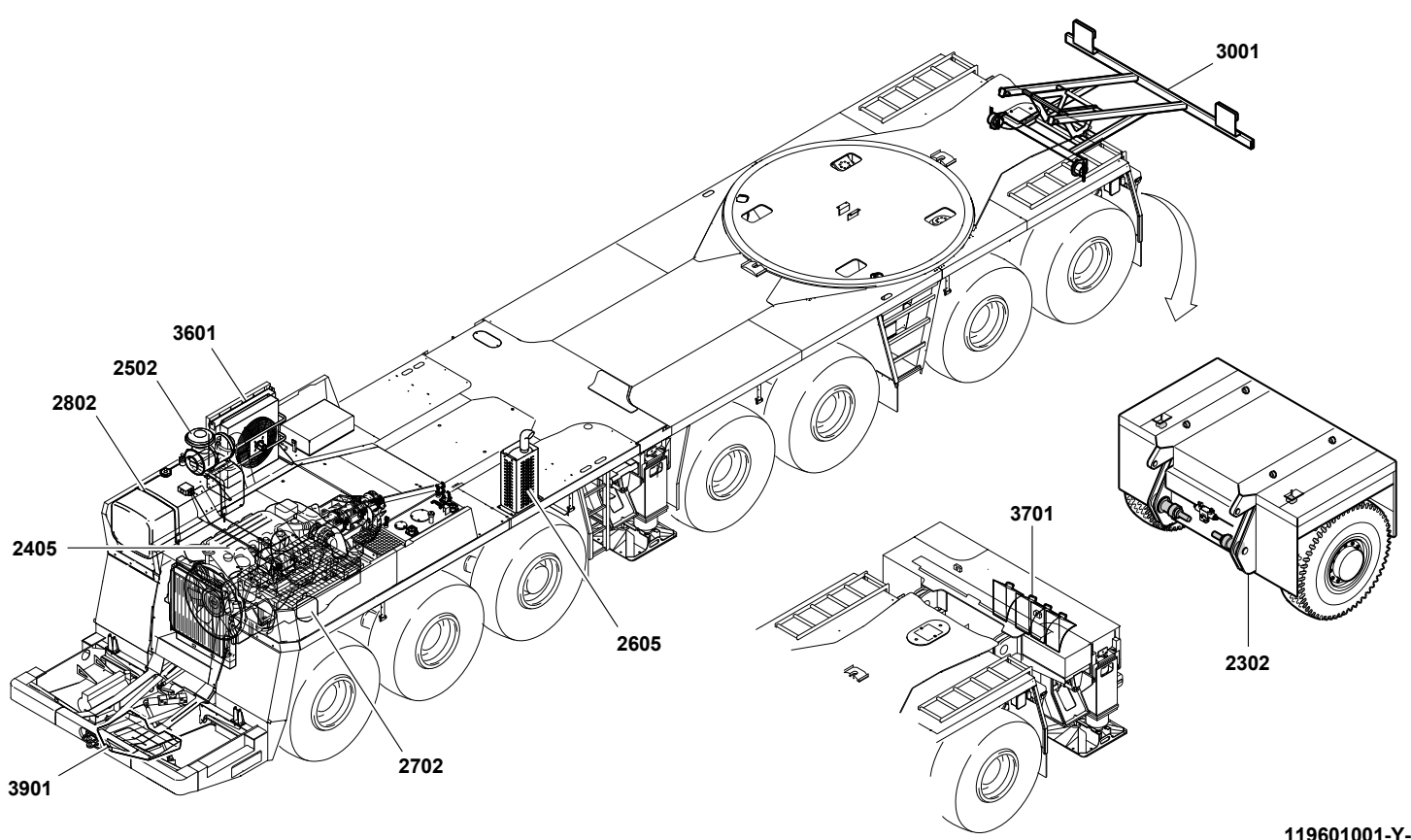


- 3501.100.02
- 3502.100.02
- 3503.100.02
- 3507.100.02
- 3508.100.02
- 3509.100.02

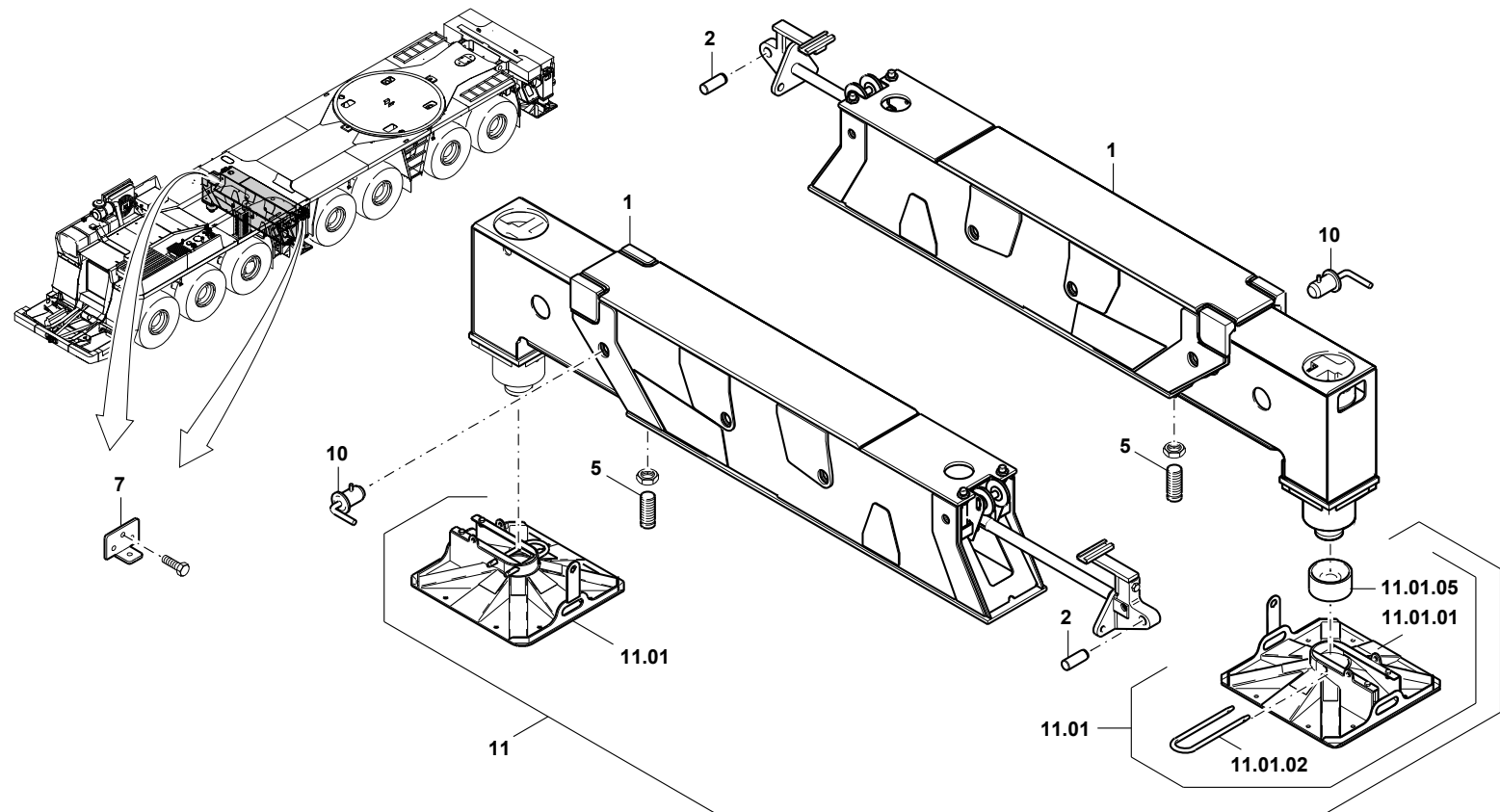
- 3501.100.03
- 3502.100.03
- 3503.100.03



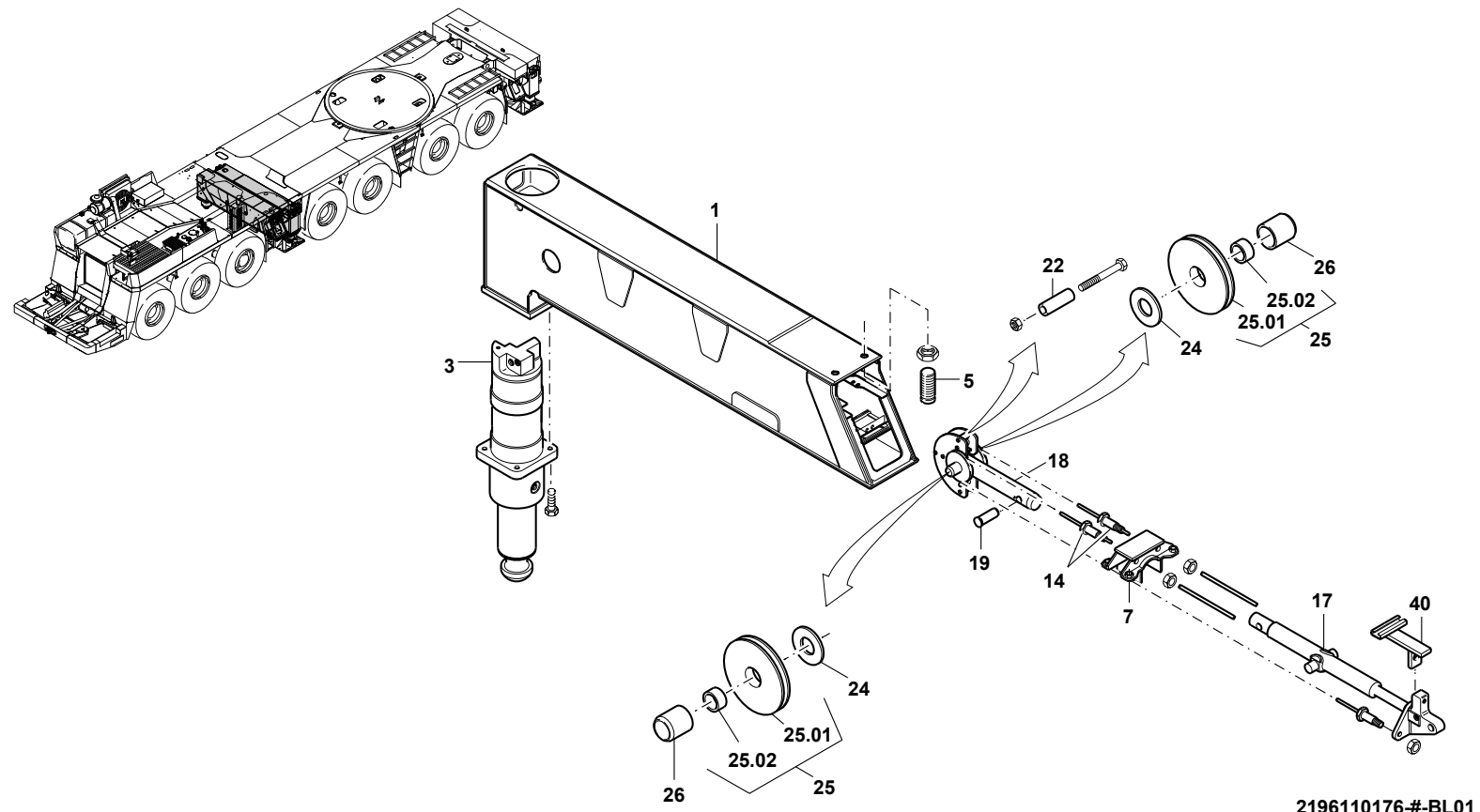
- 3501.100.01
- 3502.100.01
- 3503.100.01
- 3507.100.01
- 3508.100.01
- 3509.100.01



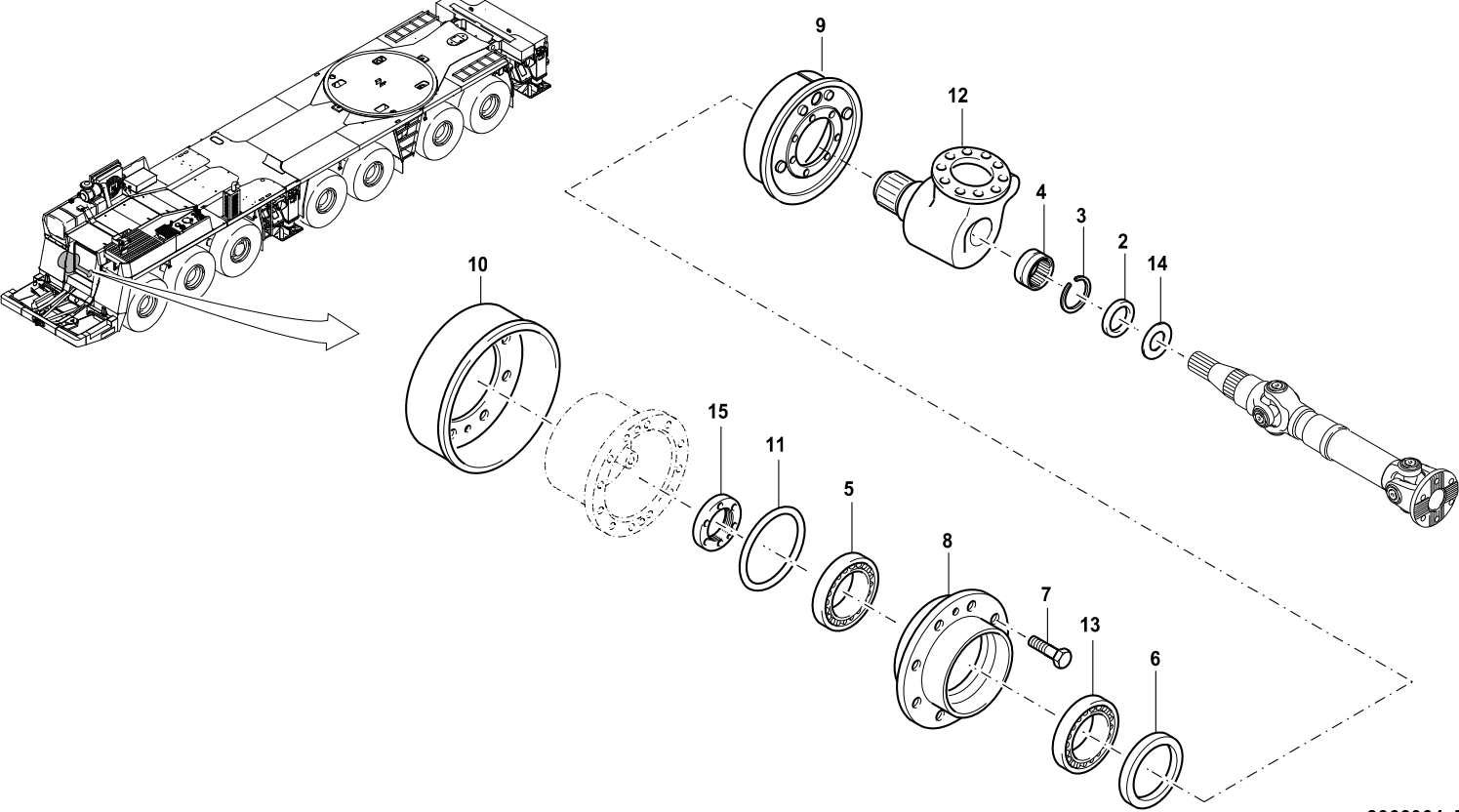
119601001-Y-BL07
0303-7450



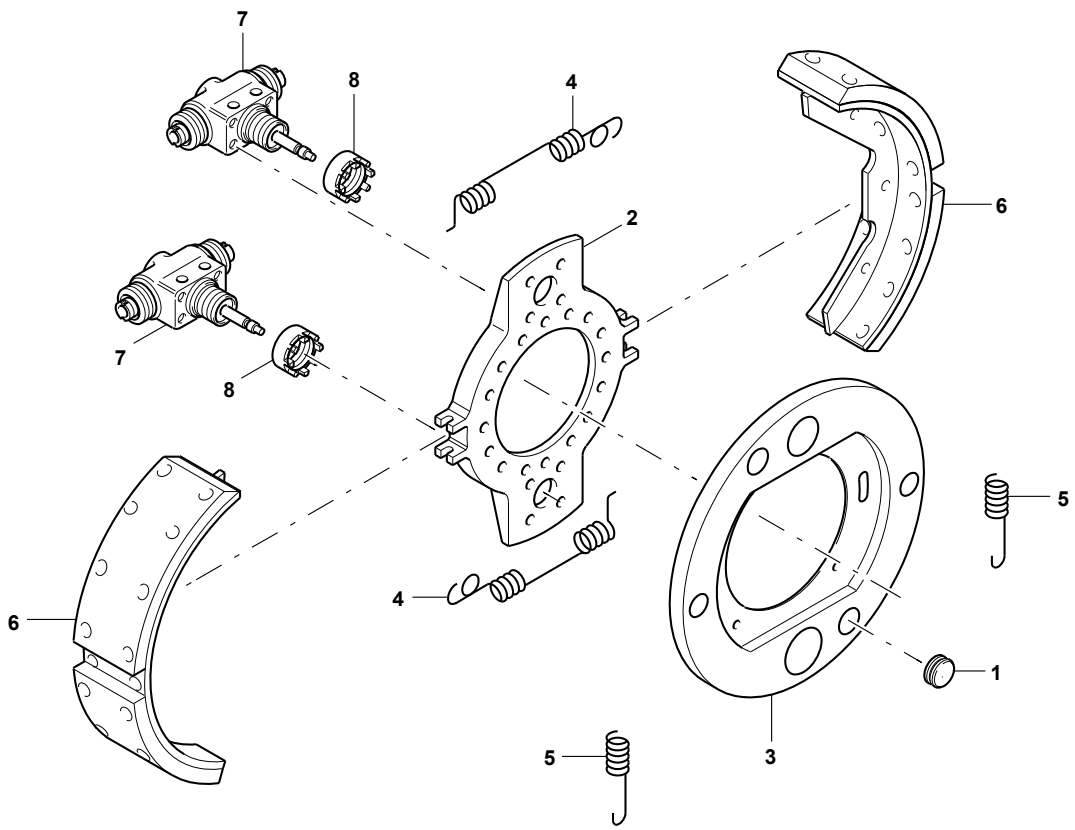
2196110175-A-BL01
 0203-7450



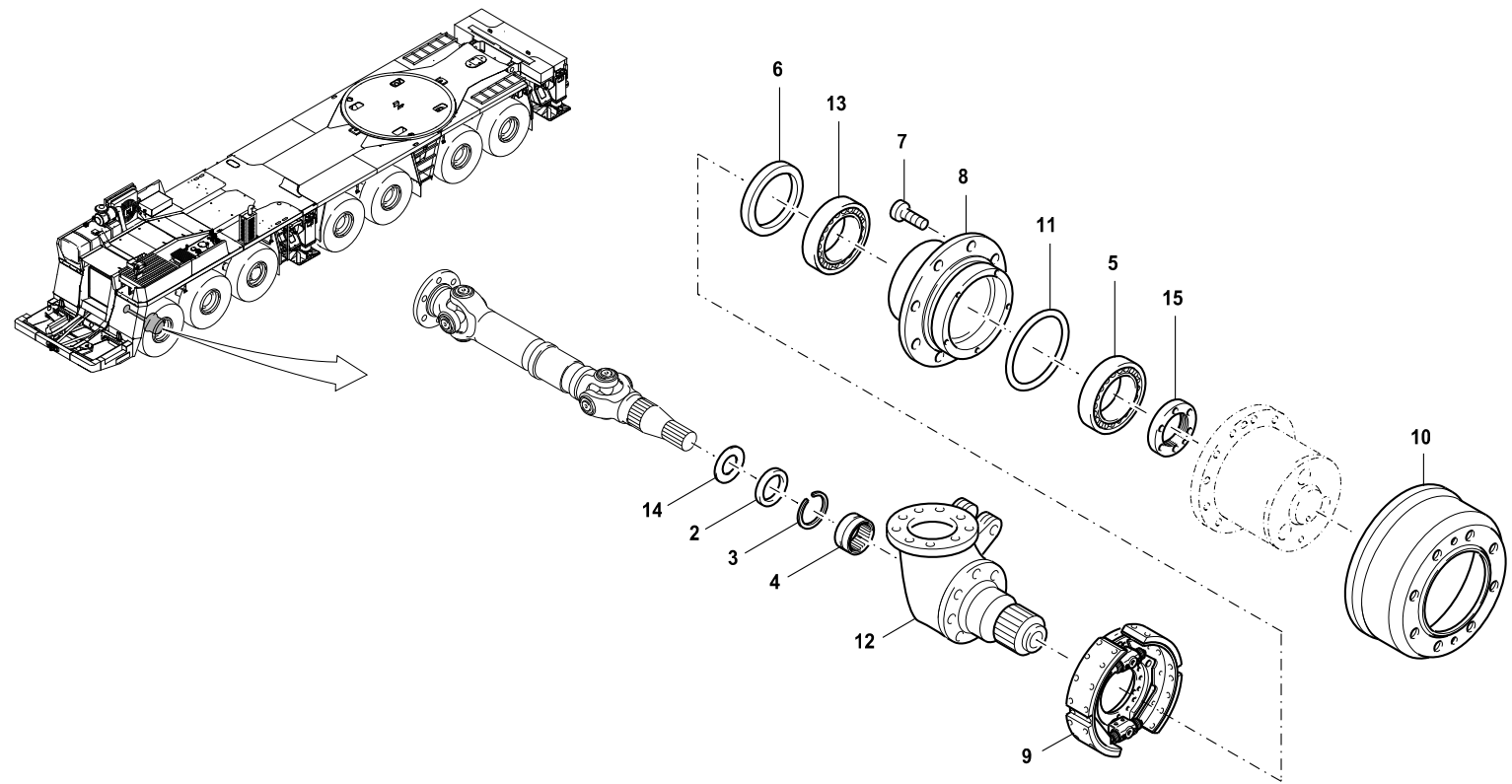
2196110176-#-BL01
0203-7450



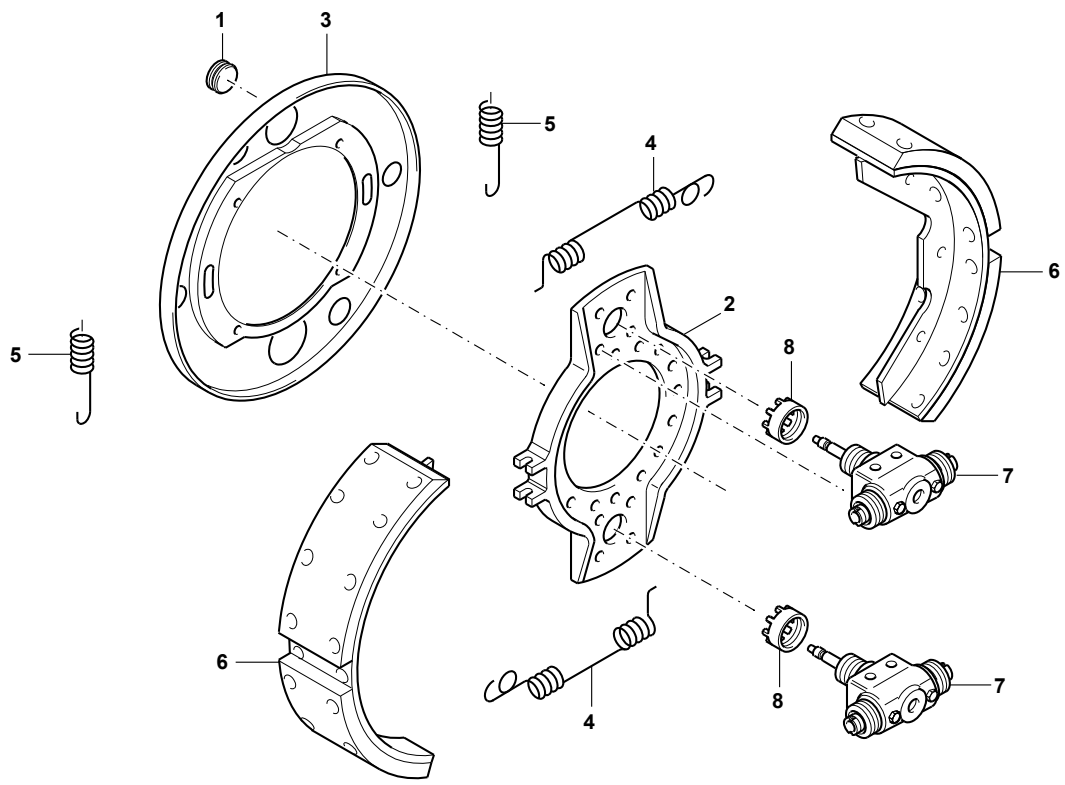
3066064-A-BL01
0303-7450



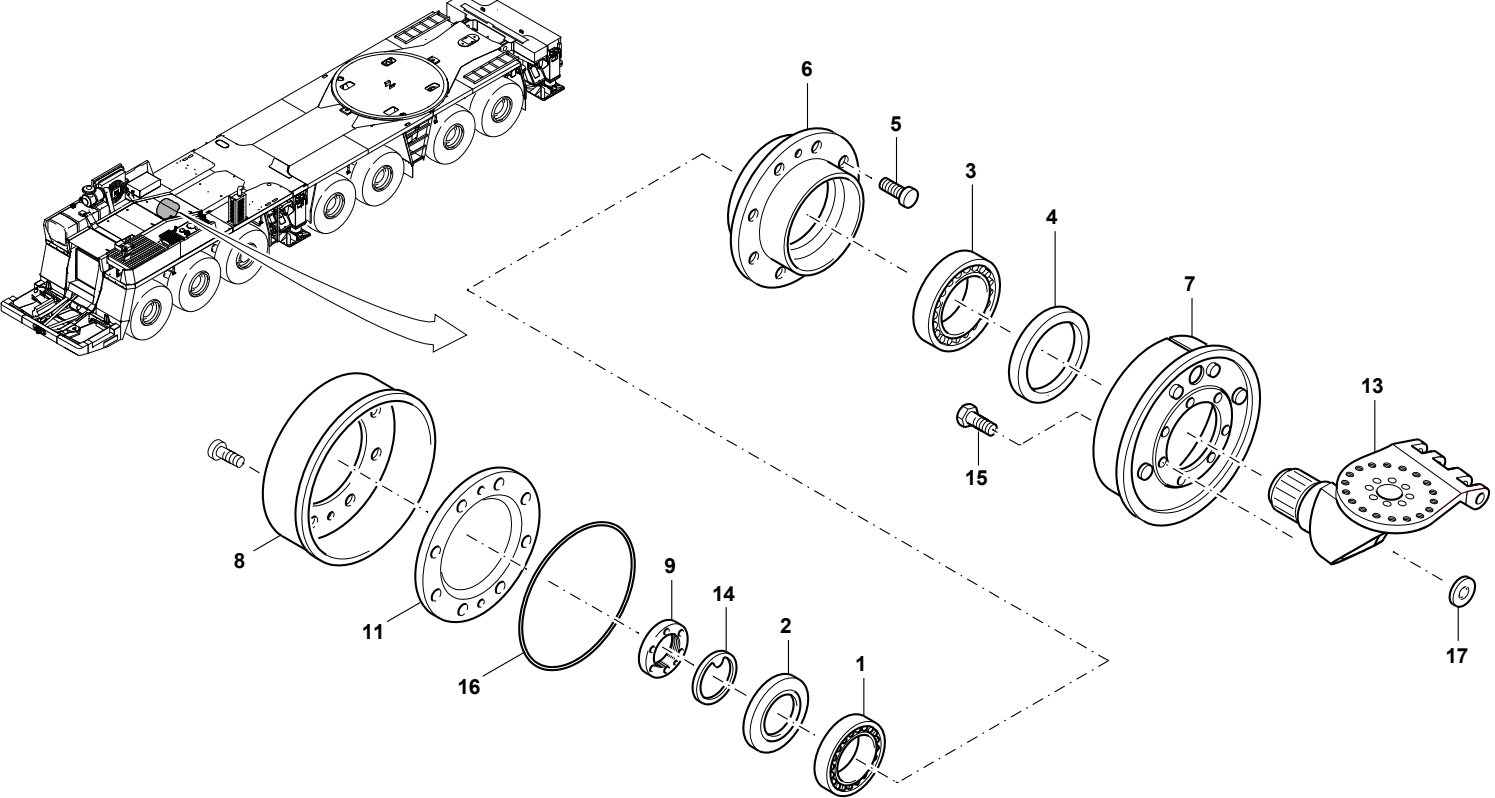
3322120-#-BL01
0303-0000



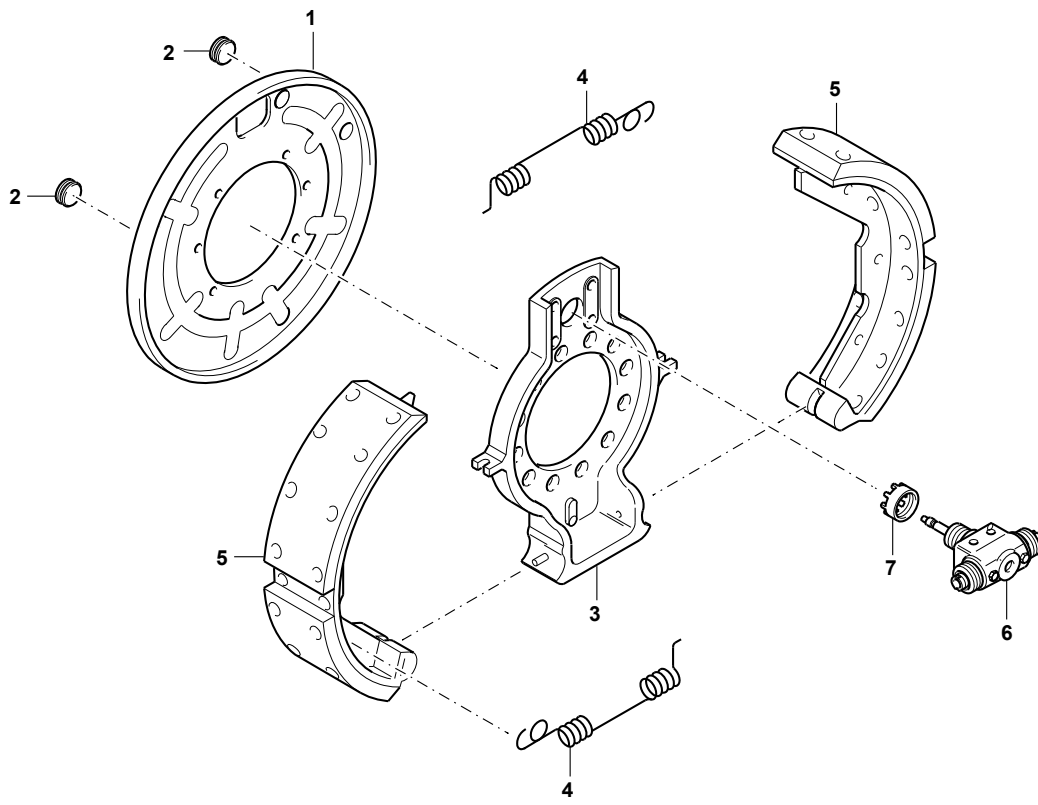
3066063-A-BL01
0303-7450



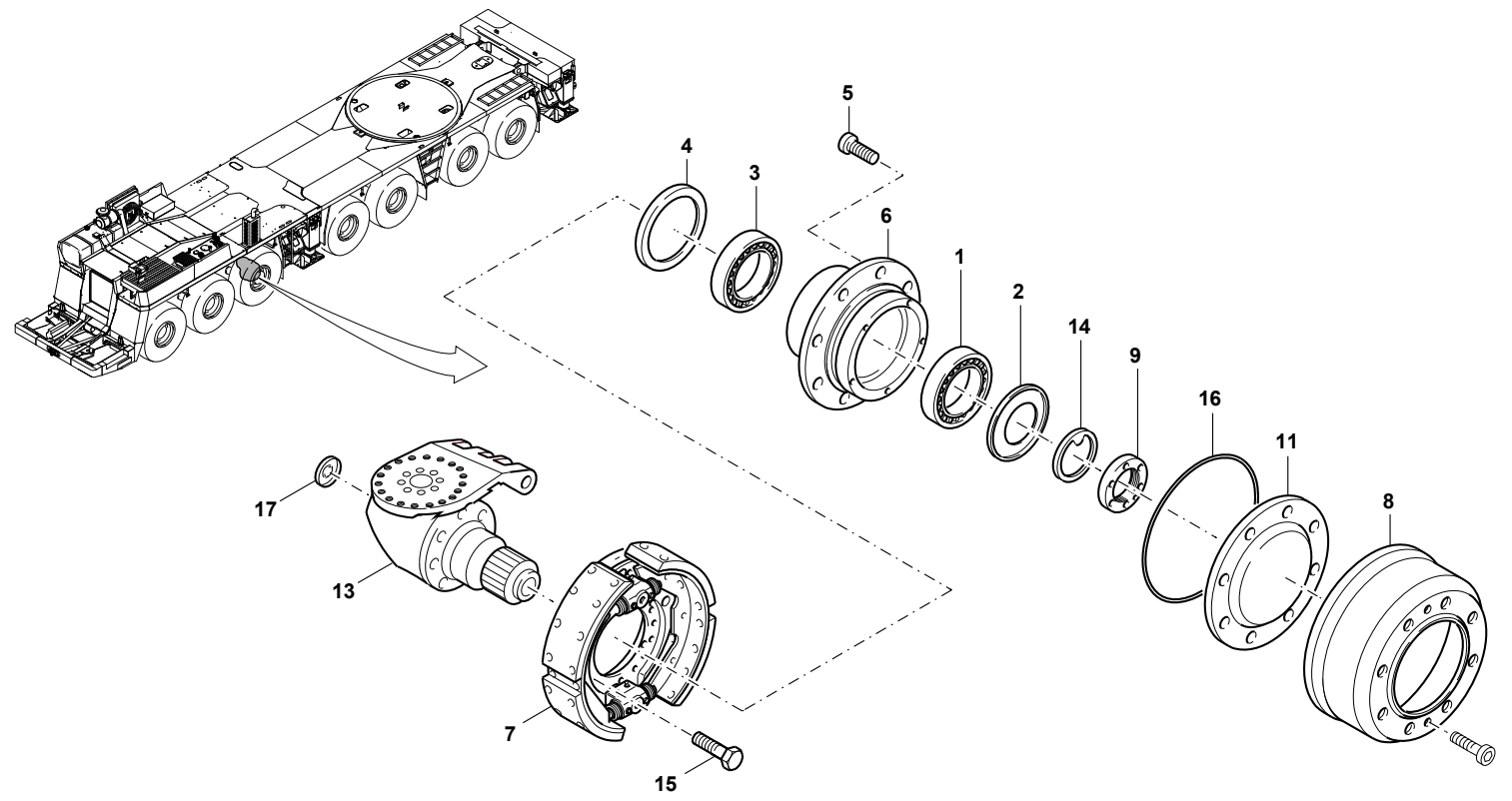
3322114-#-BL01



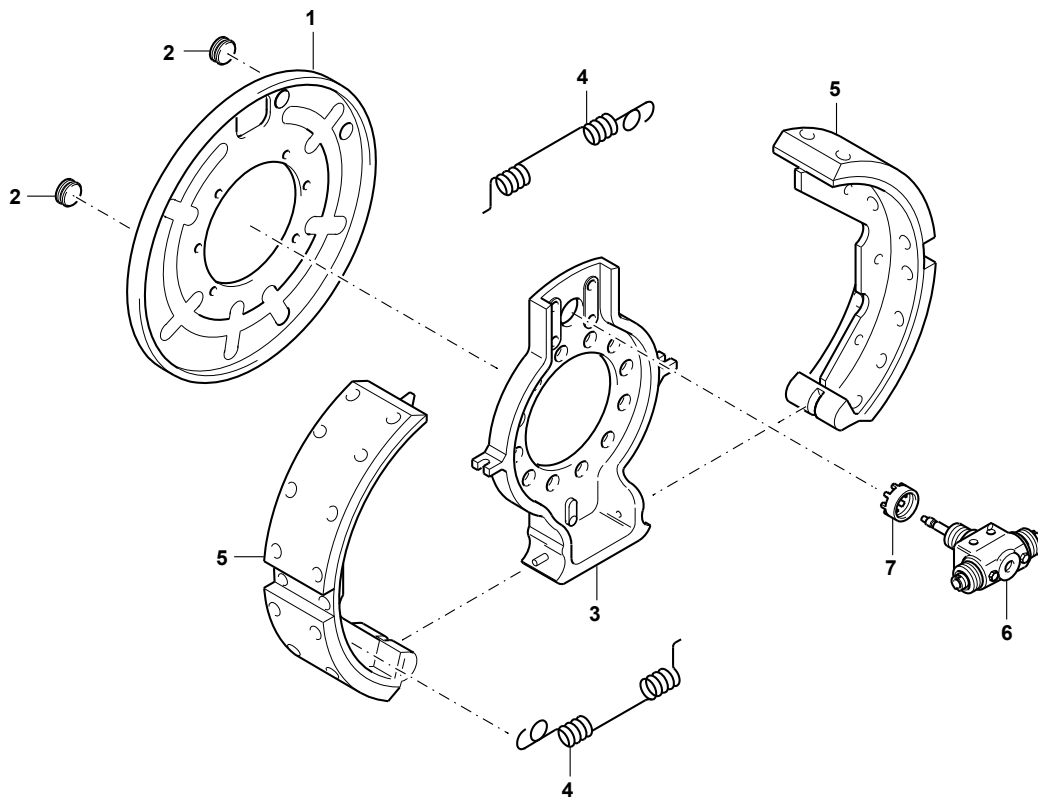
3055010-A-BL01
0303-7450



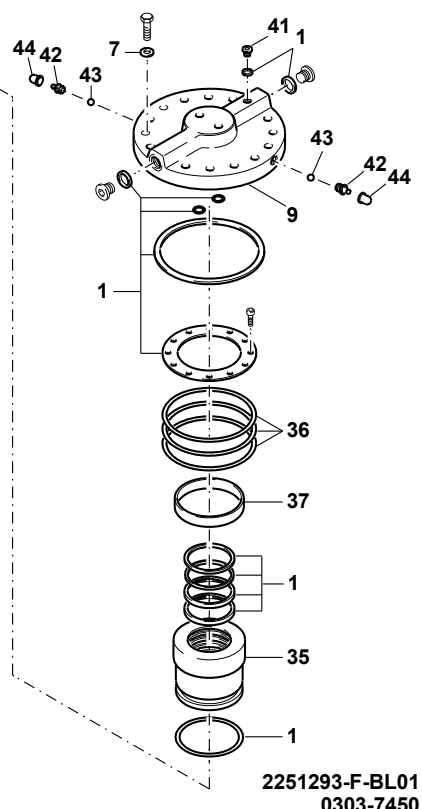
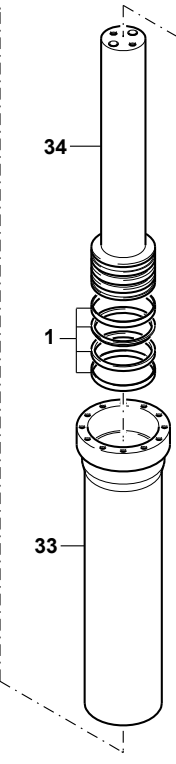
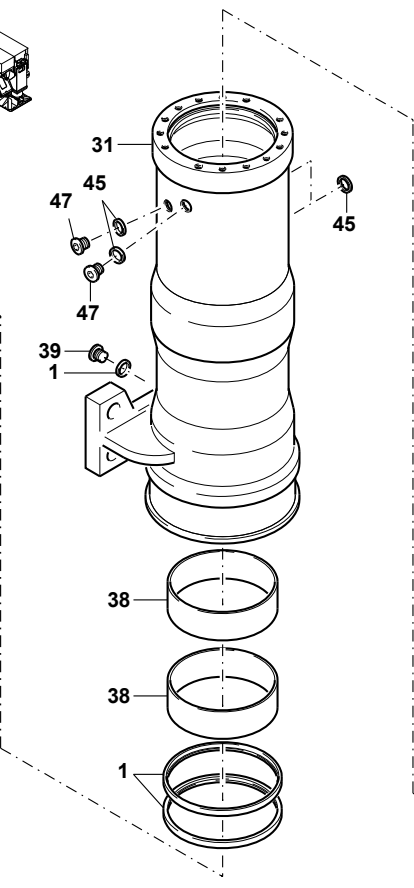
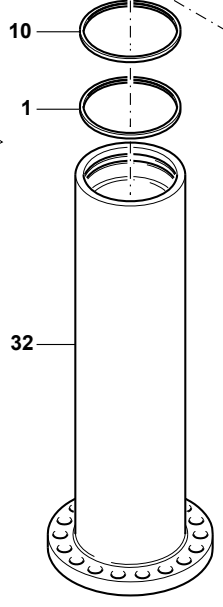
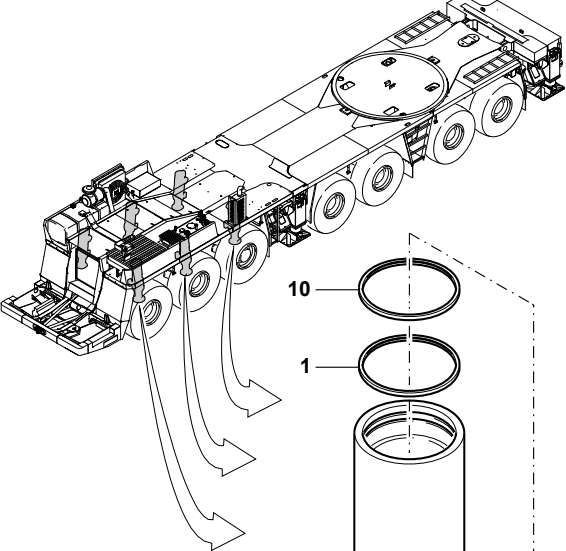
3316891-#-BL01
0303-0000



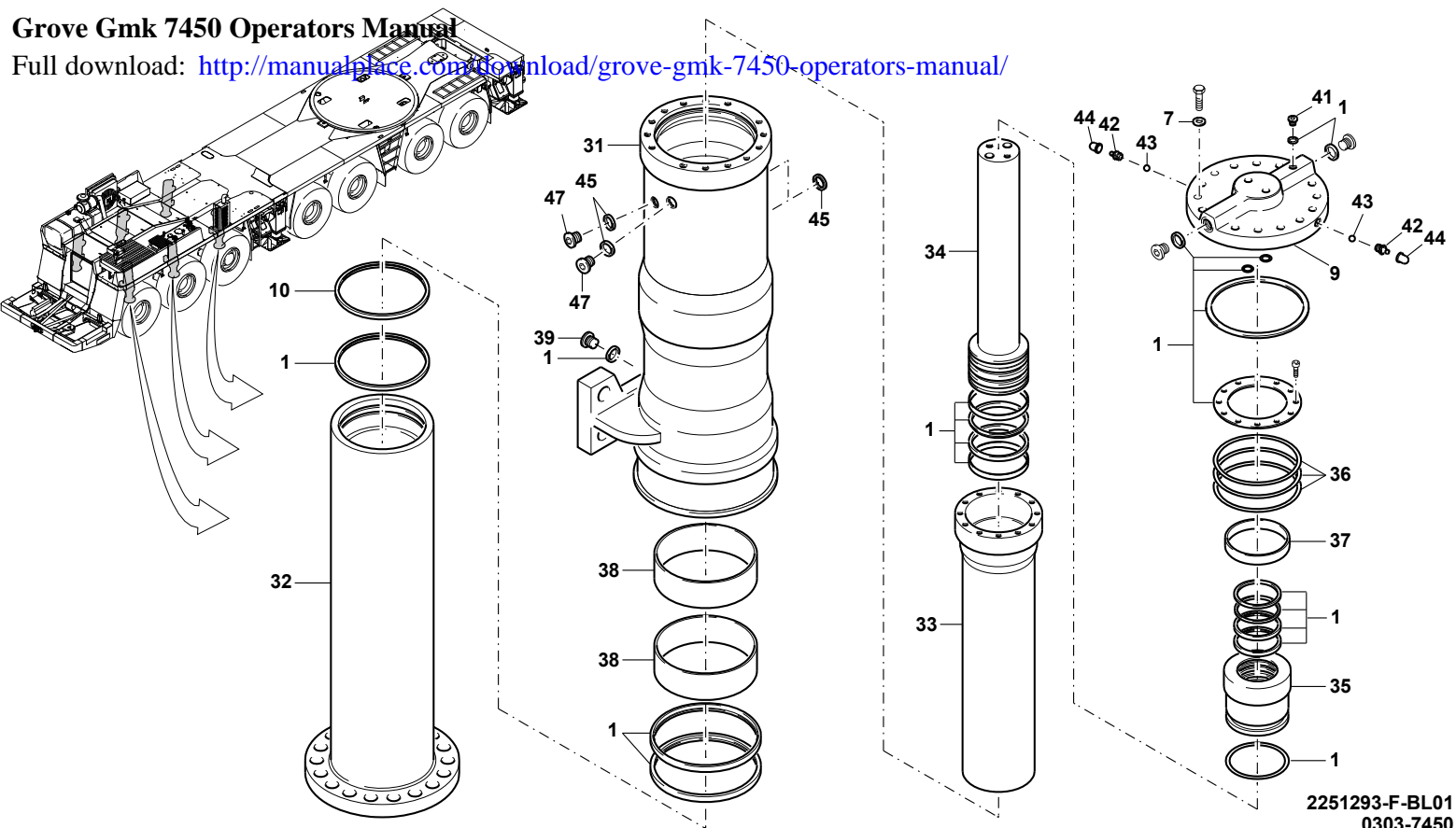
3055009-A-BL01



3316891-#-BL01
0303-0000



2251293-F-BL01
0303-7450



2251293-F-BL01
0303-7450