

PHẦN 4: HỆ THỐNG ĐIỆN



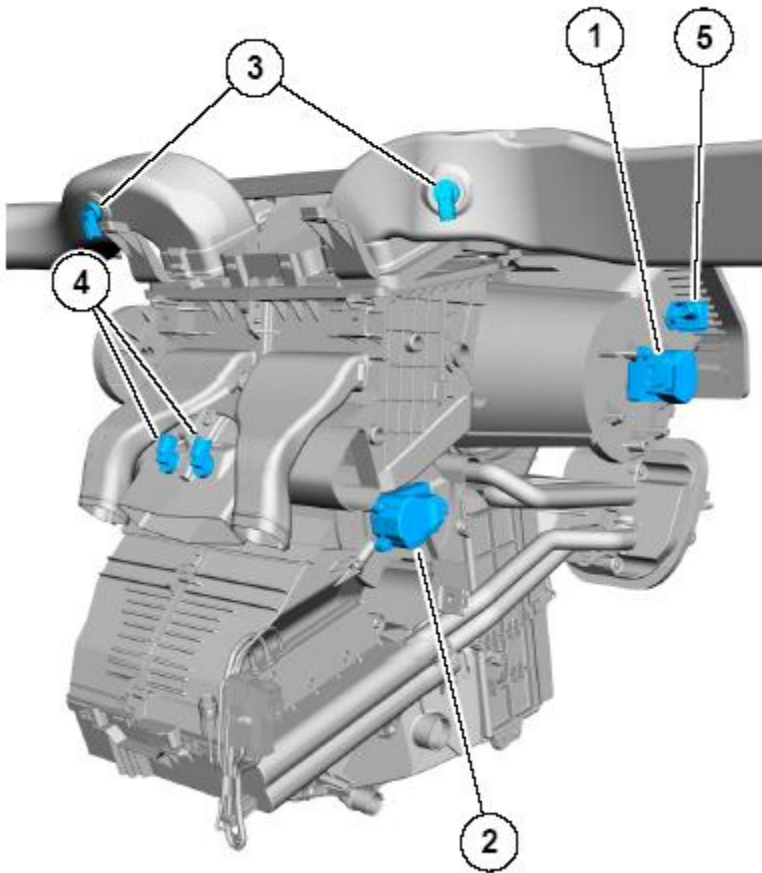
Make Every Day Exciting

HỆ THỐNG ĐIỀU HÒA



CD345 – HỆ THỐNG ĐIỀU HÒA

DÀN LẠNH / DÀN SỬI VÀ CÁC ĐƯỜNG ỐNG PHÂN PHỐI



1: Mô tơ bước điều khiển cửa gió trong và ngoài.

2: Mô tơ điều khiển cửa điều tiết nhiệt độ bên phải.

3: Cảm biến nhiệt độ cửa gió trung tâm.

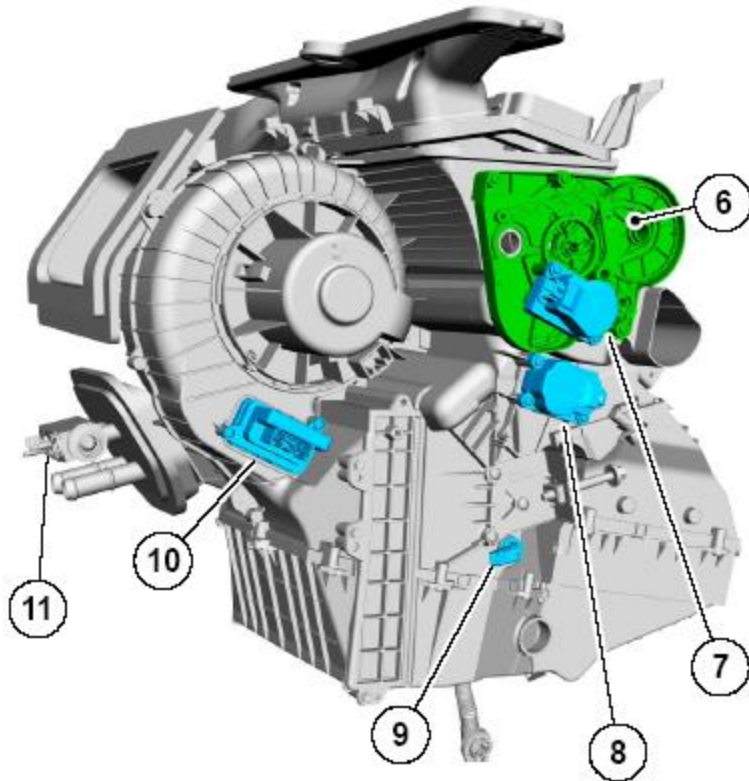
4: Cảm biến nhiệt độ cửa gió chân.

5: Cảm biến chất lượng không khí (tùy chọn).



CD345 – HỆ THỐNG ĐIỀU HÒA

DÀN LẠNH / DÀN SỬI VÀ CÁC ĐƯỜNG ỐNG PHÂN PHỐI



6: Mô tơ điều khiển cửa phân phối gió.

7: Mô tơ điều khiển sấy (xông) kính và sưởi chân.

8: Mô tơ điều khiển cửa điều tiết nhiệt độ bên trái.

9: Cảm biến nhiệt độ dàn lạnh.

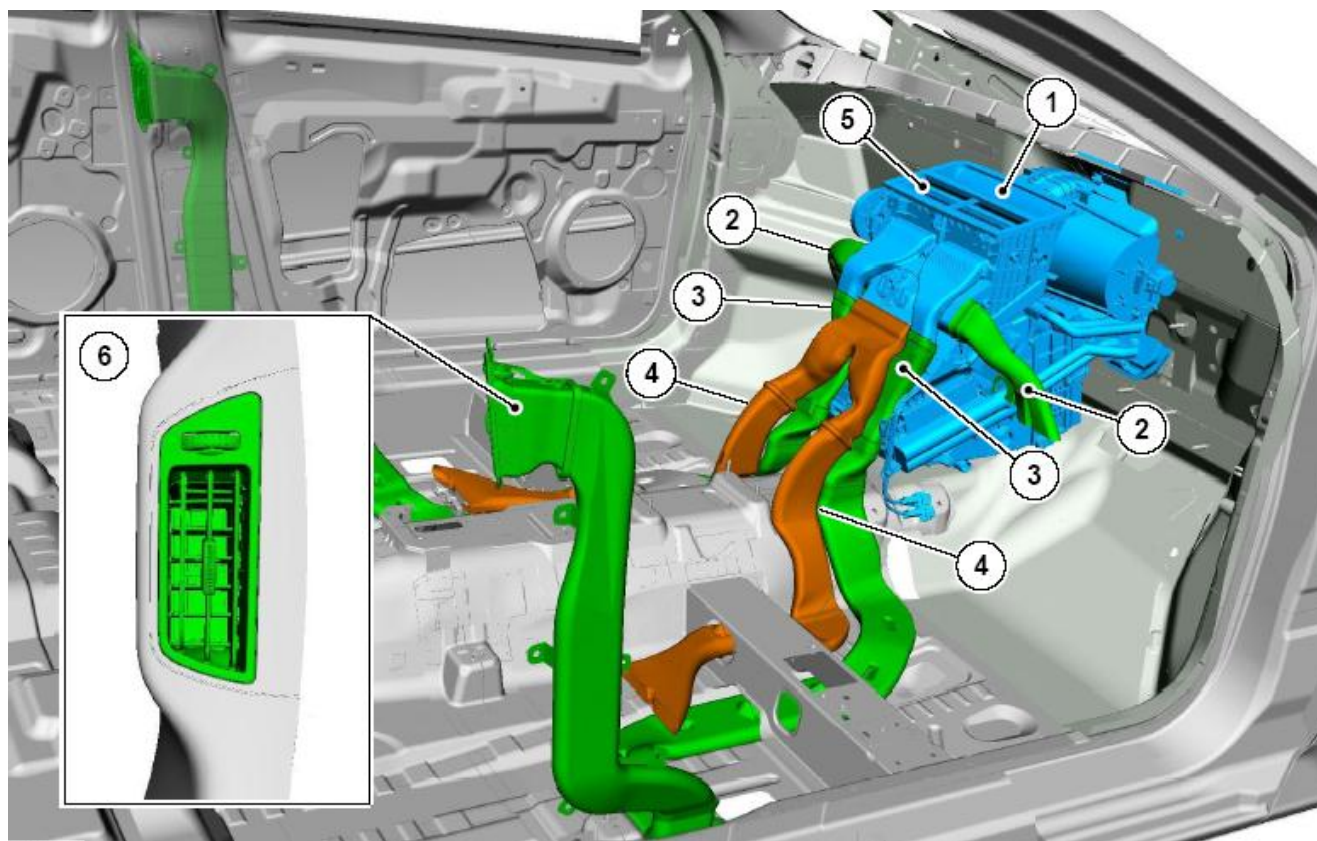
10: Bộ điều khiển quạt.

11: Van tiết lưu.



CD345 - HỆ THỐNG ĐIỀU HÒA

DÀN LẠNH / DÀN SỬI VÀ CÁC ĐƯỜNG ỐNG PHÂN PHỐI



1: Ống gió xông (sấy) kính.

2: Ống gió chân cho người ngồi ghế trước.

3: Ống gió cho người ngồi sau.

4: Ống gió chân cho người ngồi ghế sau.

5: Ống gió trung tâm.

6: Cửa gió bố trí trên cột B phân phối gió cho người ngồi ghế sau.



Make Every Day Exciting