

Diagramas de cableado Fiesta

Tabla de materias

Grupo 1 – Información general

Información general

Tabla de materias	100-00-00-1
Visión global de los sistemas	100-00-01-1
Índice	100-00-02-1
Introducción	100-00-03-1
Símbolos	100-00-04-1
Procedimientos de reparación de conectores	100-00-05-1
Visión de conjunto de mazos de cables	100-00-06-1

Grupo 2 – Chasis

Sistema de frenos

Sistema antibloqueo	206-09A-00-1
Unidad de control ABS – Control de tracción y asistencia para estabilizar	206-09C-00-1

Grupo 3 – Transmisión

Motor

Refrigeración del motor – Motores de gasolina	303-03A-00-1
Refrigeración del motor – 1,4 l Duratorq TDCi	303-03D-00-1
Sistema de alimentación de combustible – 1,3 l Duratec 8V	303-04A-00-1
Sistema de alimentación de combustible – 1,25 l / 1,4 l / 1,6 l Duratec 16V	303-04B-00-1
Sistema de alimentación de combustible – 1,4 l Duratorq TDCi	303-04D-00-1
Sistema de arranque	303-06-00-1
Encendido del motor	303-07A-00-1
Sistema de precalentamiento – 1,4 l Duratorq TDCi	303-07D-00-1
Controles electrónicos del motor – 1,3 l Duratec 8V	303-14A-00-1
Controles electrónicos del motor – 1,25 l / 1,4 l / 1,6 l Duratec 16V ..	303-14B-00-1
Controles electrónicos del motor – 1,4 l Duratorq TDCi	303-14D-00-1
Caja de cambios manual	308-03B-00-1

Grupo 4 – Sistemas eléctricos

Sistema de control de climatización

Calefacción y ventilación	412-02A-00-1
Calefacción auxiliar	412-02B-00-1
Aire acondicionado	412-03A-00-1

Instrumentos y sistema de aviso

Iluminación del grupo y del panel de instrumentos	413-00-00-1
Grupo de instrumentos	413-01-00-1
Bocina	413-06-00-1
Reloj	413-07-00-1
Dispositivos de advertencia	413-09-00-1
Sistema de estacionamiento por ultrasonido	413-13-00-1
Generador y regulador	414-02-00-1

Sistema audiófónicos

Unidad de audio	415-01-00-1
Altavoces	415-03-00-1

Sistema iluminación

Iluminación exterior – Faros	417-01-00-1
Iluminación exterior – Alineación de faros	417-01-00-2
Iluminación exterior – Luces de posición y de aparcamiento, Luces matrícula	417-01-00-3
Iluminación exterior – Luces de pare	417-01-00-5
Iluminación exterior – Intermitentes y luces de emergencia	417-01-00-6
Iluminación exterior – Faros antiniebla delanteros	417-01-00-9
Iluminación exterior – Luces antiniebla traseras	417-01-00-10
Iluminación exterior – Luces de marcha atrás	417-01-00-11
Iluminación interior	417-02-00-1
Luces de conducción diurna	417-04-00-1

Distribución eléctrica

Red de comunicaciones de módulo – Conector de enlace de datos (DLC) ..	418-00-00-1
---	-------------

Equipamiento electrónico

Sistema antirrobo activo	419-01A-00-1
--------------------------------	--------------

Sistema antirrobo pasivo	419-01B-00-1
Guía de ruta/navegación del vehículo	419-07-00-1
Módulos multifunción de control electrónico	419-10-00-1

Grupo 5 – Carrocería y pintura

Chasis

Retrovisores	501-09-00-1
Asientos	501-10-00-1
Cristales, marcos y mecanismos	501-11-00-1
Salpicadero y consola	501-12-00-1
Sistemas de manijas, bloqueos, trabas y entrada	501-14-00-1
Limpia/lavaparabrisas	501-16-00-1
Panel de apertura del techo	501-17-00-1
Sistemas de seguridad activos	501-20A-00-1
Dispositivos de sujeción de los ocupantes – pasivos	501-20B-00-1

Grupo 7 – Información general de los mazos de cables

Información sobre fusibles y relés ...	700-01-00-1
Distribución eléctrica	700-02-00-1
Detalles de fusibles	700-03-00-1
Distribución de masa	700-04-00-1
Cuadros de emplazamiento de componentes	700-05-00-1
Vistas de emplazamiento de componentes	700-06-00-1
Vistas de conectores	700-07-00-1
Prueba de componentes	700-09-00-1

Las ilustraciones, información técnica, datos y descripciones contenidos en esta publicación eran correctos, a nuestro entender, en el momento de pasar a la imprenta. Ford, como parte de su política de continuo desarrollo y mejora, se reserva el derecho de efectuar cambios en cualquier momento y sin previo aviso.

No se aceptará responsabilidad alguna por las posibles incorrecciones u omisiones que pueda contener esta publicación, si bien se han tomado todas las medidas posibles para que sea lo más completa y precisa posible.

Publicado por Ford Motor Company Ltd/Ford Werke AG.

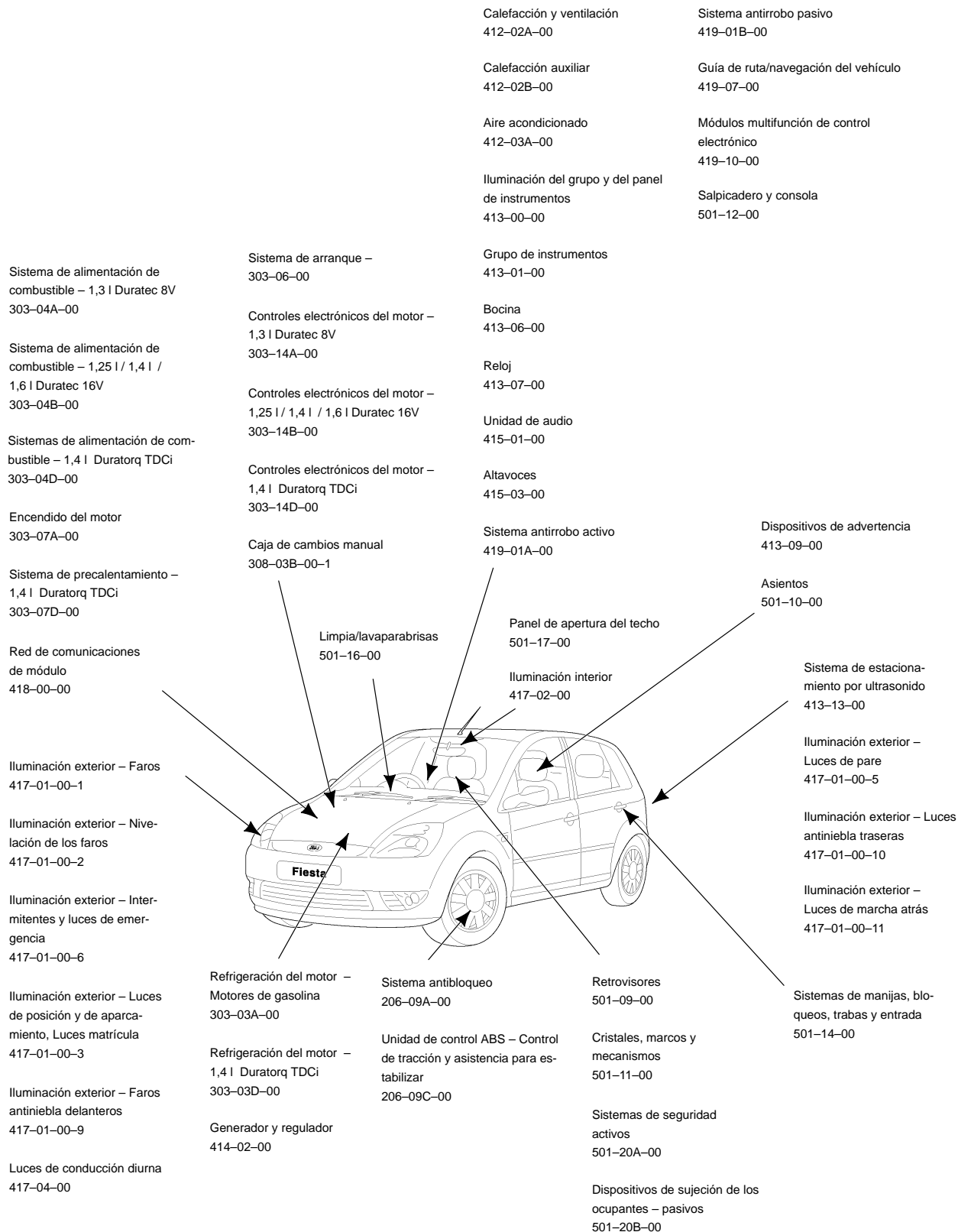
Queda prohibida la reproducción total o parcial de esta publicación, así como su almacenamiento informático y su transmisión por medio alguno, ya sea electrónico, mecánico, fotocopia, grabación, traducción o cualquier otro sin el consentimiento previo por escrito de Ford Motor Company Ltd/Ford Werke AG.

© Ford Motor Company Ltd/Ford Werke AG 2001

Impreso por Reiner Winters GmbH, Wiesenstraße 11, D-57537 Wissen/Alemania

Código de pedido: CG1659es (indique este código en pedidos sucesivos)

El papel en el que ha sido impresa esta publicación está exento de cloro ya que ha sido blanqueado siguiendo un método que no usa gas clorado ni productos químicos a base de cloro.



Activador de recirculación de aire, M69	412-03A-00-2
Aire acondicionado	412-03A-00
Altavoces	415-03-00
Altavoz puerta delantera dcha., Y26	415-03-00-1
Altavoz puerta delantera dcha., Y26	415-03-00-2
Altavoz puerta delantera izda., Y27	415-03-00-1
Altavoz puerta delantera izda., Y27	415-03-00-2
Altavoz trasero derecho, Y62	415-03-00-1
Altavoz trasero derecho, Y62	415-03-00-2
Altavoz trasero izquierdo, Y61	415-03-00-1
Altavoz trasero izquierdo, Y61	415-03-00-2
Antena, A151	415-01-00-1
Antena, triplex, A260	415-01-00-3
Antena, triplex, A260	419-07-00-1
Asiento delantero, derecho, R30	501-10-00-1
Asiento delantero, izquierdo, R29	501-10-00-1
Asientos	501-10-00
Avisador acústico del sistema de aparcamiento por ultrasonido, trasero, Y163	413-13-00-2
Batería, O1	700-02-00-1
Batería, O1	700-04-00-1
Batería, O1	700-04-00-2
Bobina de encendido DIS, T3	303-07A-00-1
Bocina, H1	413-06-00-1
Bocina	413-06-00
Bocina antirrobo, H5	419-01A-00-2
Bujías, P136	303-07A-00-1
Bujías de incandescencia, P20	303-07D-00-1
Caja de cambios manual	308-03B-00
Caja de relés del vano del motor, P51	700-02-00-1
Caja de relés del vano del motor, P51	700-03-00-2
Caja eléctrica central (CJB), P91	700-02-00-1
Caja eléctrica central (CJB), P91	700-03-00-1
Caja uniones batería (BJB), P93	700-02-00-1
Caja uniones batería (BJB), P93	700-03-00-27
Calefacción auxiliar	412-02B-00
Calefacción y ventilación	412-02A-00
Calefactor luneta trasera, R19	501-11-00-3
Calefactor PTC, R44	412-02B-00-1
Calentador de combustible, R32	303-04D-00-2
Conector de enlace de datos (DLC), D20	418-00-00-1
Conector de enlace de datos (DLC), D20	418-00-00-2
Conector de enlace de datos (DLC), D20	418-00-00-3
Conector de enlace de datos (DLC), D20	418-00-00-4
Conjunto de cerradura de la puerta del acompañante, A173	501-14-00-3
Conjunto de cerradura de la puerta del acompañante, A173	501-14-00-5
Conjunto de cerradura de la puerta del conductor, A172	501-14-00-3
Conjunto de cerradura de la puerta del conductor, A172	501-14-00-5
Conjunto de cerradura de la puerta trasera derecha, A276	501-14-00-3
Conjunto de cerradura de la puerta trasera derecha, A276	501-14-00-6

Conjunto de cerradura de la puerta trasera izquierda, A275	501-14-00-3
Conjunto de cerradura de la puerta trasera izquierda, A275	501-14-00-6
Conjunto de luces traseras, derecha, E10	417-01-00-10
Conjunto de luces traseras, derecha, E10	417-01-00-11
Conjunto de luces traseras, derecha, E10	417-01-00-3
Conjunto de luces traseras, derecha, E10	417-01-00-5
Conjunto de luces traseras, derecha, E10	417-01-00-8
Conjunto de luces traseras, izquierda, E9	417-01-00-10
Conjunto de luces traseras, izquierda, E9	417-01-00-11
Conjunto de luces traseras, izquierda, E9	417-01-00-3
Conjunto de luces traseras, izquierda, E9	417-01-00-5
Conjunto de luces traseras, izquierda, E9	417-01-00-8
Controles electrónicos del motor – 1,25 l / 1,4 l / 1,6 l Duratec 16V	303-14B-00
Controles electrónicos del motor – 1,3 l Duratec 8V	303-14A-00
Controles electrónicos del motor – 1,4 l Duratorq TDCi	303-14D-00
Cristales, marcos y mecanismos	501-11-00
Cuadro de instrumentos, A30	413-01-00-1
Cuadro de instrumentos, A30	413-07-00-1
Cuadro de instrumentos, A30	413-09-00-1
Cuadros de emplazamiento de componentes	700-05-00
Detalles de fusibles	700-03-00
Diodo embrague compresor A/C, V7	303-14A-00-7
Diodo embrague compresor A/C, V7	303-14B-00-8
Diodo embrague compresor A/C, V7	412-03A-00-3
Dispositivos de advertencia	413-09-00
Dispositivos de sujeción de los ocupantes – pasivos	501-20B-00
Distribución de masa	700-04-00
Distribución eléctrica	700-02-00
Embrague compresor A/C, Y16	303-14A-00-7
Embrague compresor A/C, Y16	303-14B-00-8
Embrague compresor A/C, Y16	303-14D-00-8
Embrague compresor A/C, Y16	412-03A-00-3
Encendedor de cigarrillos delantero, R42	501-12-00-1
Encendido del motor	303-07A-00
F3	700-02-00-3
F3	700-03-00-1
F4	700-02-00-1
F4	700-03-00-2
F5	700-02-00-1
F5	700-03-00-2
F6	700-02-00-1
F6	700-03-00-2
F7	700-02-00-1
F7	700-03-00-3
F8	700-02-00-1
F8	700-03-00-3
F9	700-02-00-5
F9	700-02-00-7
F9	700-03-00-4

F10	700-02-00-5
F10	700-02-00-7
F10	700-03-00-4
F11	700-02-00-7
F11	700-03-00-4
F12	700-02-00-2
F12	700-03-00-5
F12	700-03-00-6
F13	700-02-00-2
F13	700-03-00-7
F13	700-03-00-8
F14	700-02-00-2
F14	700-03-00-9
F15	700-02-00-2
F15	700-03-00-9
F16	700-02-00-2
F16	700-03-00-9
F17	700-02-00-2
F17	700-03-00-10
F18	700-02-00-2
F18	700-03-00-10
F19	700-02-00-2
F19	700-03-00-10
F20	700-02-00-2
F20	700-03-00-11
F22	700-02-00-5
F22	700-03-00-12
F23	700-02-00-5
F23	700-03-00-12
F24	700-02-00-2
F24	700-03-00-13
F25	700-02-00-2
F25	700-03-00-13
F26	700-02-00-2
F26	700-03-00-13
F27	700-02-00-2
F27	700-03-00-13
F28	700-02-00-2
F28	700-03-00-14
F29	700-02-00-2
F29	700-03-00-14
F30	700-02-00-2
F30	700-02-00-3
F30	700-03-00-14
F31	700-02-00-2
F31	700-03-00-14
F32	700-02-00-8
F32	700-03-00-15
F33	700-02-00-5

F33 700-03-00-16

F34 700-02-00-3

F34 700-03-00-17

F35 700-02-00-3

F35 700-03-00-17

F36 700-02-00-3

F36 700-03-00-18

F37 700-02-00-3

F37 700-03-00-18

F38 700-02-00-3

F38 700-03-00-19

F39 700-02-00-3

F39 700-03-00-20

F40 700-02-00-3

F40 700-03-00-21

F41 700-02-00-3

F41 700-03-00-22

F42 700-02-00-8

F42 700-03-00-22

F43 700-02-00-8

F43 700-03-00-22

F44 700-02-00-3

F44 700-03-00-23

F45 700-02-00-3

F45 700-03-00-24

F46 700-02-00-3

F46 700-03-00-24

F47 700-02-00-3

F47 700-03-00-24

F48 700-02-00-3

F48 700-03-00-25

F49 700-02-00-3

F49 700-03-00-25

F50 700-02-00-3

F50 700-03-00-25

F52 700-02-00-5

F52 700-03-00-26

F53 700-02-00-5

F53 700-03-00-26

FA 700-02-00-1

FA 700-03-00-27

FB 700-02-00-1

FB 700-03-00-27

FC 700-02-00-1

FC 700-03-00-28

FD 700-02-00-1

FD 700-03-00-29

FE 700-02-00-2

FE 700-03-00-30

FF	700-02-00-2
FF	700-03-00-31
FG	700-02-00-2
FG	700-03-00-32
FH	700-02-00-1
FH	700-03-00-33
Faro antiniebla delantero dcho., E42	417-01-00-9
Faro antiniebla delantero izdo., E43	417-01-00-9
Faro derecho, E7	417-01-00-1
Faro derecho, E7	417-04-00-2
Faro izquierdo, E1	417-01-00-1
Faro izquierdo, E1	417-04-00-2
G1	700-04-00-1
G1	700-04-00-2
G3	700-04-00-1
G3	700-04-00-2
G4	700-04-00-3
G5	700-04-00-4
G8	700-04-00-5
G8	700-04-00-6
G10	700-04-00-7
G10	700-04-00-8
G12	700-04-00-9
G13	700-04-00-10
G14	700-04-00-11
G16	700-04-00-12
G17	700-04-00-13
G18	700-04-00-14
G21	700-04-00-15
G22	700-04-00-16
G22	700-04-00-17
G23	700-04-00-18
G24	700-04-00-19
G25	700-04-00-20
G26	700-04-00-21
G27	700-04-00-21
G28	700-04-00-21
G29	700-04-00-21
G30	700-04-00-22
G31	700-04-00-22
G300	700-04-00-22
Generador, O5	414-02-00-1
Generador, O5	414-02-00-2
Generador y regulador	414-02-00
Grupo de instrumentos	413-01-00
Guía de ruta/navegación del vehículo	419-07-00
Iluminación del grupo y del panel de instrumentos	413-00-00
Iluminación exterior – Alineación de faros	417-01-00-2
Iluminación exterior – Faros	417-01-00-1

Iluminación exterior – Faros antiniebla delanteros	417-01-00-9
Iluminación exterior – Intermitentes y luces de emergencia	417-01-00-6
Iluminación exterior – Luces antiniebla traseras	417-01-00-10
Iluminación exterior – Luces de marcha atrás	417-01-00-11
Iluminación exterior – Luces de pare	417-01-00-5
Iluminación exterior – Luces de posición y de aparcamiento, Luces matrícula	417-01-00-3
Iluminación interior	417-02-00
Indice	100-00-02
Información sobre fusibles y relés	700-01-00
Intermitente lateral dcho., E44	417-01-00-7
Intermitente lateral izdo., E45	417-01-00-7
Interruptor antirrobo portón/tapa maletero, N218	419-01A-00-2
Interruptor bocina, N54	413-06-00-1
Interruptor calefactor asiento delantero dcho., N28	501-10-00-1
Interruptor calefactor asiento delantero izdo., N27	501-10-00-1
Interruptor capó, N21	419-01A-00-2
Interruptor ciclo compresor A/C, N75	303-03D-00-3
Interruptor ciclo compresor A/C, N75	303-14A-00-7
Interruptor ciclo compresor A/C, N75	303-14B-00-8
Interruptor ciclo compresor A/C, N75	303-14D-00-8
Interruptor ciclo compresor A/C, N75	412-03A-00-2
Interruptor de ajuste del espejo eléctrico, N193	501-09-00-1
Interruptor de ajuste del techo solar, N230	501-17-00-1
Interruptor de caja de cambios, N276	303-14D-00-5
Interruptor de caja de cambios, N276	413-13-00-1
Interruptor de caja de cambios, N276	417-01-00-11
Interruptor de caja de cambios, N276	419-07-00-2
Interruptor de corte de combustible por inercia (IFS), N316	303-14A-00-2
Interruptor de corte de combustible por inercia (IFS), N316	303-14B-00-2
Interruptor de desactivación del airbag del acompañante (PAD), N475	501-20B-00-1
Interruptor de desenganche del portón/maletero, N155	501-14-00-2
Interruptor del elevallunas, delantera lado pasajero, N297	501-11-00-1
Interruptor del elevallunas, delantero lado conductor (múltiple), N300	501-11-00-1
Interruptor del encendido, N278	700-02-00-3
Interruptor de limpia/lavaparabrisas, N104	501-16-00-1
Interruptor de luces, N120	413-00-00-1
Interruptor de luces, N120	417-01-00-1
Interruptor de luces, N120	700-02-00-5
Interruptor de luces de emergencia, N49	417-01-00-6
Interruptor de luz de pare, N318	206-09A-00-1
Interruptor de luz de pare, N318	206-09C-00-1
Interruptor de luz de pare, N318	303-14D-00-2
Interruptor de luz de pare, N318	308-03B-00-2
Interruptor de luz de pare, N318	417-01-00-5
Interruptor de mando a distancia de la radio, N214	415-01-00-2
Interruptor de mando a distancia de la radio, N214	415-01-00-4
Interruptor freno mano, N63	413-01-00-2
Interruptor intermitentes, N90	417-01-00-1
Interruptor intermitentes, N90	417-01-00-6

Interruptor motor ventilador, N125	412-02A-00-1
Interruptor motor ventilador, N125	412-03A-00-1
Interruptor nivel líquido de frenos, N1	413-01-00-2
Interruptor posición pedal embrague, N81	303-14A-00-3
Interruptor posición pedal embrague, N81	303-14B-00-3
Interruptor posición pedal embrague, N81	303-14D-00-3
Interruptor presión aceite, N17	413-01-00-4
Interruptor presión doble, N76	303-03A-00-3
Interruptor presión doble, N76	303-14A-00-7
Interruptor presión doble, N76	303-14B-00-8
Interruptor presión doble, N76	303-14D-00-8
Interruptor presión doble, N76	412-03A-00-3
Interruptor presión servodirección, N96	303-14A-00-3
Interruptor presión servodirección, N96	303-14B-00-3
Interruptor puerta abierta, delantera lado conductor, N239	417-02-00-4
Interruptor puerta abierta, delantera lado pasajero, N240	417-02-00-4
Interruptor tapa maletero/portón, N22	417-02-00-1
Interruptor tapa maletero/portón, N22	419-01A-00-2
Interruptor tapa maletero/portón, N22	501-14-00-2
Introducción	100-00-03
Inyector 1, Y108	303-04A-00-1
Inyector 1, Y108	303-04B-00-1
Inyector 1 con sensor de presión, Y167	303-04D-00-1
Inyector 2, Y109	303-04A-00-1
Inyector 2, Y109	303-04B-00-1
Inyector 2 con sensor de presión, Y168	303-04D-00-1
Inyector 3, Y110	303-04A-00-1
Inyector 3, Y110	303-04B-00-1
Inyector 3 con sensor de presión, Y169	303-04D-00-1
Inyector 4, Y111	303-04A-00-1
Inyector 4, Y111	303-04B-00-1
Inyector 4 con sensor de presión, Y170	303-04D-00-1
Limpia/lavaparabrisas	501-16-00
Luces de conducción diurna	417-04-00
Luces de freno/interruptor de posición del pedal de freno, N323	303-14B-00-3
Luces de freno/interruptor de posición del pedal de freno, N323	303-14D-00-3
Luneta térmica, lado derecho, R65	501-11-00-2
Luneta térmica, lado izquierdo, R66	501-11-00-2
Luz compartimiento motor, E57	417-02-00-1
Luz de pare montada en alto, E70	417-01-00-5
Luz iluminación panel calefactor, E69	413-00-00-1
Luz interior delantera, E18	417-02-00-1
Luz matrícula dcha., E35	417-01-00-3
Luz matrícula dcha., E35	417-01-00-4
Luz matrícula dcha., E35	417-04-00-3
Luz matrícula izda., E34	417-01-00-3
Luz matrícula izda., E34	417-01-00-4
Luz matrícula izda., E34	417-04-00-3
Módulo de asistencia para estacionamiento, A265	413-13-00-2

Módulo de control ABS, A7	206-09A-00-1
Módulo de control de dispositivos de sujeción (RCM), A208	501-20A-00-1
Módulo de control de dispositivos de sujeción (RCM), A208	501-20B-00-1
Módulo de control de la calefacción, A128	412-03A-00-2
Módulo de control del motor (PCM), A147	303-14A-00-1
Módulo de control del motor (PCM), A147	303-14B-00-1
Módulo de control del motor (PCM), A147	303-14D-00-1
Módulo de la bolsa de aire lateral para el conductor, A242	501-20B-00-5
Módulo de la bolsa de aire lateral para el pasajero, A245	501-20B-00-5
Módulo del programa de estabilidad electrónica (ESP), A176	206-09C-00-1
Módulo electrónico genérico (GEM), A112	419-10-00-1
Módulo electrónico genérico (GEM), A112	501-14-00-1
Módulo receptor antirrobo pasivo, A102	419-01B-00-1
Módulo receptor antirrobo pasivo, A102	419-01B-00-2
Módulos multifunción de control electrónico	419-10-00
Motor arranque, M8	303-06-00-1
Motor de cambio de la caja de cambios, M157	308-03B-00-3
Motor de control de la velocidad de ralentí, M149	303-14A-00-4
Motor de la bomba del lavaparabrisas, trasero y delantero, M84	501-16-00-3
Motor del elevalunas, delantera lado conductor, M122	501-11-00-1
Motor del elevalunas, delantera lado pasajero, M123	501-11-00-1
Motor de los limpiaparabrisas, M111	501-16-00-1
Motor de retrovisor, lado pasajero, M76	501-09-00-1
Motor de retrovisor, lado pasajero, M76	501-11-00-3
Motor de selección de la caja de cambios, M156	308-03B-00-3
Motor limpiacristal, M9	501-16-00-2
Motor retrovisor, lado conductor, M75	501-09-00-1
Motor retrovisor, lado conductor, M75	501-11-00-3
Motor soplador calefactor, M3	412-02A-00-1
Motor soplador calefactor, M3	412-03A-00-1
Motor tapa maletero/portón, M39	501-14-00-2
Motor techo solar, M34	501-17-00-1
Motor ventilador refrigeración motor, M37	303-03A-00-1
Motor ventilador refrigeración motor, M37	303-03A-00-2
Motor ventilador refrigeración motor, M37	303-03D-00-1
Motor ventilador refrigeración motor, M37	303-03D-00-2
Motor ventilador refrigeración motor, M37	412-03A-00-4
Muelle relojería, P13	206-09C-00-3
Muelle relojería, P13	501-20B-00-3
Panel de apertura del techo	501-17-00
Panel de control integrado, P78	206-09C-00-1
Panel de control integrado, P78	501-11-00-2
Panel de control integrado, P78	501-11-00-3
Panel de control integrado, P78	501-20B-00-1
Procedimientos de reparación de conectores	100-00-05
Prueba de componentes	700-09-00
Radio, A11	415-01-00-1
Radio, A11	415-03-00-1
Red de comunicaciones de módulo – Conector de enlace de datos (DLC)	418-00-00

Refrigeración del motor – 1,4 l Duratorq TDCi	303-03D-00
Refrigeración del motor – Motores de gasolina	303-03A-00
Relé 1 del calefactor PTC, K270	412-02B-00-1
Relé 2 del calefactor PTC, K271	412-02B-00-1
Relé de encendido, K41	700-02-00-3
Relé de la bomba de combustible, K4	303-14A-00-2
Relé de la bomba de combustible, K4	303-14B-00-2
Relé de la bomba de combustible, K4	700-02-00-4
Relé del módulo PCM, K163	303-04A-00-1
Relé del módulo PCM, K163	303-04B-00-1
Relé del módulo PCM, K163	303-14A-00-1
Relé del módulo PCM, K163	303-14B-00-1
Relé del módulo PCM, K163	303-14D-00-1
Relé del módulo PCM, K163	700-02-00-2
Relé del parabrisas térmico, K164	501-11-00-2
Relé del parabrisas térmico, K164	700-02-00-8
Relé de luces de conducción diurna (DTRL), K5	417-04-00-1
Relé de luces de conducción diurna (DTRL), K5	700-02-00-7
Relé inhibidor de arranque, K94	303-06-00-1
Relé luz cruce, K243	417-01-00-1
Relé luz cruce, K243	417-04-00-2
Relé luz cruce, K243	700-02-00-5
Relé luz larga, K244	417-01-00-1
Relé luz larga, K244	417-04-00-2
Relé luz larga, K244	700-02-00-5
Relé mariposa abierta (WOT) del A/C, K32	303-14A-00-7
Relé mariposa abierta (WOT) del A/C, K32	303-14B-00-8
Relé mariposa abierta (WOT) del A/C, K32	303-14D-00-8
Relé mariposa abierta (WOT) del A/C, K32	412-03A-00-3
Relé pre-incandescencia diesel, K70	303-07D-00-1
Relé ventilador refrigeración motor, K45	303-03A-00-1
Relé ventilador refrigeración motor, K45	303-03A-00-2
Relé ventilador refrigeración motor, K45	303-03D-00-1
Relé ventilador refrigeración motor, K45	303-03D-00-2
Relé ventilador refrigeración motor, K45	412-03A-00-4
Relé ventilador refrigeración motor alta velocidad, K46	303-03A-00-2
Relé ventilador refrigeración motor alta velocidad, K46	303-03D-00-2
Relé ventilador refrigeración motor alta velocidad, K46	412-03A-00-4
Reloj	413-07-00
Resistencia, R57	413-13-00-2
Resistencia de cable, R68	417-04-00-1
Resistencia de cable, R68	700-02-00-7
Resistencia en serie soplador calefactor, R21	412-02A-00-1
Resistencia en serie soplador calefactor, R21	412-03A-00-1
Resistencia ventilador refrigeración motor, R27	303-03A-00-2
Resistencia ventilador refrigeración motor, R27	412-03A-00-4
Retrovisores	501-09-00
S1	700-02-00-3
S2	700-03-00-5

S2	700-03-00-6
S3	501-11-00-2
S3	700-03-00-19
S7	303-14A-00-2
S8	413-00-00-3
S8	501-11-00-1
S8	700-03-00-18
S9	700-03-00-16
S10	700-04-00-3
S11	700-04-00-4
S12	417-01-00-5
S13	418-00-00-3
S13	418-00-00-4
S14	418-00-00-3
S14	418-00-00-4
S15	700-04-00-10
S20	501-14-00-3
S20	501-14-00-5
S21	308-03B-00-4
S22	501-16-00-1
S22	700-03-00-24
S23	501-11-00-3
S23	700-02-00-8
S24	700-04-00-13
S26	417-04-00-1
S26	700-02-00-7
S27	417-04-00-1
S27	700-02-00-7
S28	501-14-00-3
S28	501-14-00-6
S29	501-14-00-5
S31	419-01A-00-2
S32	413-13-00-1
S32	417-01-00-11
S81	303-04A-00-1
S81	303-04B-00-1
S81	700-03-00-5
S102	413-13-00-1
S102	417-01-00-11
S103	700-04-00-17
S104	308-03B-00-2
S104	417-01-00-5
S108	303-14D-00-1
S108	700-03-00-8
S109	700-04-00-1
S109	700-04-00-2
S110	700-03-00-5
S110	700-03-00-6
S113	303-14A-00-1

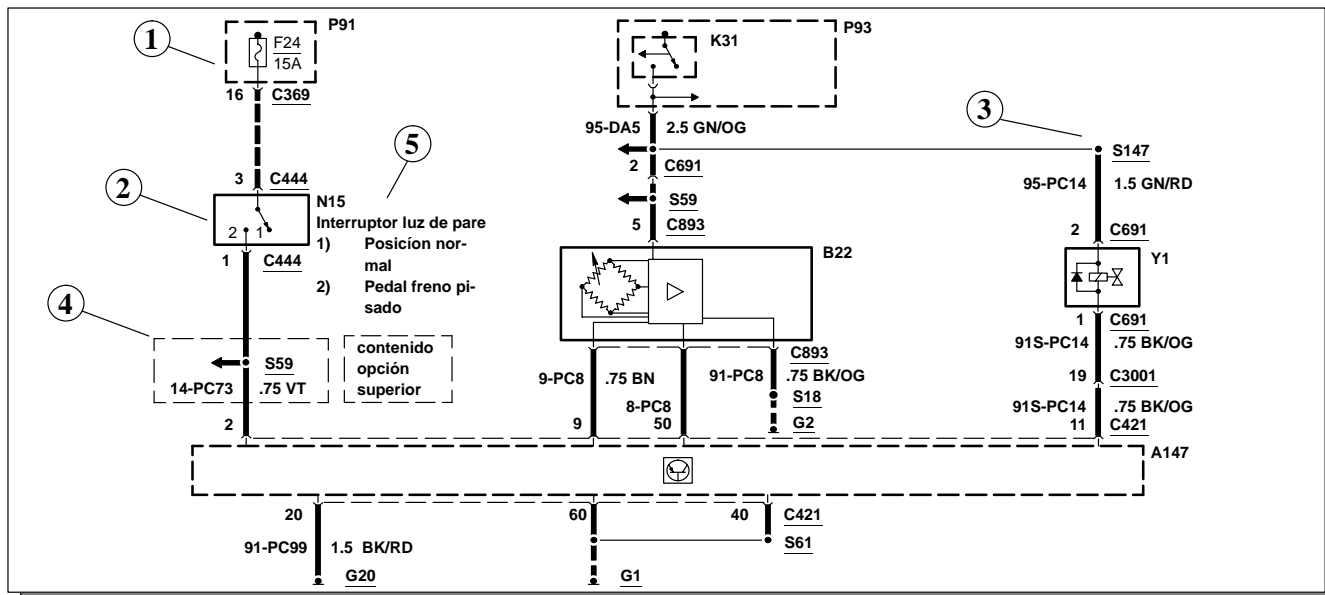
S113	303-14B-00-1
S113	700-03-00-7
S114	303-14A-00-7
S114	303-14B-00-8
S114	412-03A-00-3
S115	700-04-00-16
S119	308-03B-00-1
S119	700-02-00-1
S119	700-03-00-27
S120	303-14B-00-5
S125	412-02B-00-1
S125	700-02-00-1
S125	700-03-00-28
S201	417-04-00-3
S201	700-04-00-13
S211	700-04-00-5
S211	700-04-00-8
S212	413-00-00-3
S212	501-11-00-1
S212	700-03-00-18
S221	700-04-00-6
S221	700-04-00-7
S241	417-01-00-9
S242	700-04-00-3
S251	700-04-00-5
S251	700-04-00-6
S263	700-04-00-20
S265	700-04-00-9
S266	700-03-00-19
S268	413-00-00-1
S268	700-03-00-16
S269	412-02A-00-1
S269	412-03A-00-1
S270	418-00-00-2
S272	308-03B-00-1
S272	418-00-00-4
S273	308-03B-00-1
S273	418-00-00-4
S274	413-01-00-3
S274	417-01-00-1
S275	501-16-00-2
S275	501-16-00-3
S276	501-16-00-1
S280	413-01-00-3
S280	417-01-00-9
S281	413-01-00-3
S281	417-01-00-10
S1000	413-13-00-1
S1001	413-13-00-3

S1002	413-13-00-3
Salpicadero y consola	501-12-00
Sensor (ECT) temperatura refrigerante motor, B10	303-03A-00-1
Sensor (ECT) temperatura refrigerante motor, B10	303-03A-00-2
Sensor (ECT) temperatura refrigerante motor, B10	303-03D-00-1
Sensor (ECT) temperatura refrigerante motor, B10	303-14A-00-5
Sensor (ECT) temperatura refrigerante motor, B10	303-14B-00-5
Sensor (ECT) temperatura refrigerante motor, B10	303-14D-00-2
Sensor (ECT) temperatura refrigerante motor, B10	412-03A-00-4
Sensor (TPS) posicionamiento mariposa, B8	303-14A-00-4
Sensor calentado de oxígeno (HO2S) post-catalizador, B90	303-14A-00-1
Sensor calentado de oxígeno (HO2S) post-catalizador, B90	303-14B-00-1
Sensor calentado de oxígeno (HO2S) precatizador, B89	303-14A-00-1
Sensor calentado de oxígeno (HO2S) precatizador, B89	303-14B-00-1
Sensor de aparcamiento por ultrasonido trasero exterior derecho, B171	413-13-00-3
Sensor de aparcamiento por ultrasonido trasero exterior izquierdo, B168	413-13-00-3
Sensor de aparcamiento por ultrasonido trasero interior derecho, B170	413-13-00-3
Sensor de aparcamiento por ultrasonido trasero interior izquierdo, B169	413-13-00-3
Sensor de colisión, B177	501-20B-00-2
Sensor de derrape, B174	206-09C-00-3
Sensor de detonación, B45	303-14B-00-5
Sensor de flujo de aire (MAF) , B22	303-14D-00-2
Sensor de la bolsa de aire lateral para el pasajero, B239	501-20B-00-2
Sensor de la bolsa de aire para el conductor, B238	501-20B-00-2
Sensor del transductor de presión del riel de combustible, B225	303-04D-00-2
Sensor del transductor de presión del riel de combustible, B225	303-14D-00-3
Sensor de posición del árbol de levas, B41	303-07A-00-1
Sensor de posición del árbol de levas, B41	303-14A-00-3
Sensor de posición del árbol de levas, B41	303-14B-00-3
Sensor de posición del árbol de levas, B41	303-14D-00-4
Sensor de posición del pedal del acelerador, B129	303-14B-00-6
Sensor de posición del pedal del acelerador, B129	303-14D-00-6
Sensor de presión de freno primario, B140	206-09C-00-3
Sensor de temperatura/presión absoluta en el colector , B142	303-14A-00-4
Sensor de temperatura/presión absoluta en el colector , B142	303-14B-00-4
Sensor de temperatura de combustible, B109	303-04D-00-2
Sensor de temperatura de combustible, B109	303-14D-00-2
Sensor posición cigüeñal, B43	303-07A-00-1
Sensor posición cigüeñal, B43	303-14A-00-3
Sensor posición cigüeñal, B43	303-14B-00-3
Sensor posición cigüeñal, B43	303-14D-00-4
Sensor posición dirección, B36	206-09C-00-3
Sensor rueda trasera derecha, B16	206-09A-00-2
Sensor rueda trasera derecha, B16	206-09C-00-2
Sensor rueda trasera izquierda, B17	206-09A-00-2
Sensor rueda trasera izquierda, B17	206-09C-00-2
Sensor velocidad rueda delantera dcha., B14	206-09A-00-2
Sensor velocidad rueda delantera dcha., B14	206-09C-00-2
Sensor velocidad rueda delantera izda., B15	206-09A-00-2

Sensor velocidad rueda delantera izda., B15	206-09C-00-2
Sensor velocidad vehículo (VSS), B11	303-14A-00-4
Sensor velocidad vehículo (VSS), B11	303-14B-00-4
Sensor velocidad vehículo (VSS), B11	303-14D-00-5
Símbolos	100-00-04
Sistema antibloqueo	206-09A-00
Sistema antirrobo activo	419-01A-00
Sistema antirrobo pasivo	419-01B-00
Sistema de alimentación de combustible – 1,25 l / 1,4 l / 1,6 l Duratec 16V	303-04B-00
Sistema de alimentación de combustible – 1,3 l Duratec 8V	303-04A-00
Sistema de alimentación de combustible – 1,4 l Duratorq TDCi	303-04D-00
Sistema de arranque	303-06-00
Sistema de estacionamiento por ultrasonido	413-13-00
Sistema de precalentamiento – 1,4 l Duratorq TDCi	303-07D-00
Sistemas de manijas, bloqueos, trabas y entrada	501-14-00
Sistemas de seguridad activos	501-20A-00
Tabla de materias	100-00-00
Tensor cinturón de seguridad, asiento acompañante, A116	501-20A-00-1
Tensor cinturón de seguridad, asiento conductor, A117	501-20A-00-1
Unidad airbag acompañante, A43	501-20B-00-4
Unidad airbag conductor, A42	501-20B-00-3
Unidad de airbag de cortina, acompañante, A327	501-20B-00-6
Unidad de airbag de cortina, conductor, A326	501-20B-00-6
Unidad de audio	415-01-00
Unidad de control ABS – Control de tracción y asistencia para estabilizar	206-09C-00
Unidad de control de arrastre de remolque, A201	700-03-00-1
Unidad de control de audio/navegación, A157	415-01-00-3
Unidad de control de audio/navegación, A157	415-03-00-2
Unidad de control de audio/navegación, A157	419-07-00-1
Unidad de control de la transmisión (TCU), A318	308-03B-00-1
Unidad de depósito de combustible, A31	303-14A-00-2
Unidad de depósito de combustible, A31	303-14B-00-2
Unidad de depósito de combustible, A31	413-01-00-2
Unidad de mando a distancia, A68	419-01A-00-5
Unidad de mando a distancia, A68	419-10-00-3
Unidad de mando a distancia, A68	501-14-00-1
Unidad de mando de la mariposa, A132	303-14B-00-4
Unidad palanca de cambios, N93	308-03B-00-2
Válvula de recirculación de gases del escape (EGR), Y2	303-14D-00-2
Válvula de solenoide de presión del combustible, Y47	303-04D-00-2
Válvula de solenoide de presión del combustible, Y47	303-14D-00-2
Válvula dosificadora de combustible, Y165	303-04D-00-2
Válvula dosificadora de combustible, Y165	303-14D-00-2
Válvula solenoide de purga de filtro, Y1	303-14A-00-4
Válvula solenoide de purga de filtro, Y1	303-14B-00-4
Visión de conjunto de mazos de cables	100-00-06
Visión global de los sistemas	100-00-01
Vistas de conectores	700-07-00
Vistas de emplazamiento de componentes	700-06-00

Nota

Todas las conexiones entre componentes se muestran tal cual están en el vehículo. A pesar de eso vale recordar que los esquemas no representan a los componentes y al cableado como estos aparecen físicamente en el vehículo. Por ejemplo, un cable de 1 metro de longitud puede aparecer ilustrado de la misma dimensión que un cable de tan sólo unos centímetros de longitud. A más de esto, para asistir la fácil comprensión del funcionamiento eléctrico/electrónico, se ha simplificado el cableado interno de ciertos componentes.



Funcionamiento completo del circuito

Cada circuito aparece completo y por separado en un capítulo o “celdilla”. En ocasiones se omiten los componentes que, si bien están conectados al circuito, no influyen en el funcionamiento del mismo.

Flujo de la corriente (1)

Normalmente, cada celdilla comienza con el componente que alimenta al circuito, sea el fusible o el interruptor de encendido. El flujo de la corriente se muestra de la fuente (en alto de página) a tierra (pie de página).

Posición de los interruptores (2)

En los esquemas, los interruptores, sensores y relés se ilustran “en reposo” (como si el vehículo no estuviera en contacto).

Empalmes (3)

Una flecha indica que el empalme no se muestra completo. La página en la que se muestra el empalme completo se indica en el Índice.

Recuadros (4)

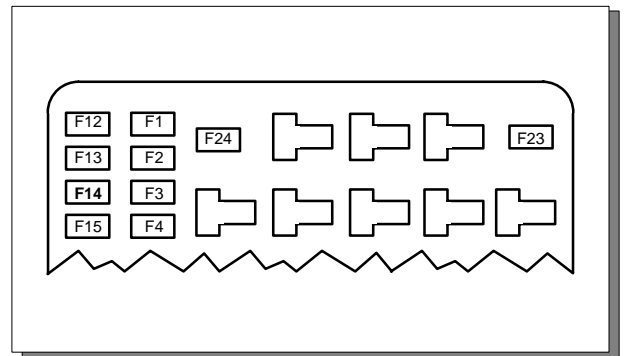
En los esquemas, un recuadro a base de líneas finas discontinuas indica una parte del circuito que sólo existe para un determinado modelo de vehículo, país u opción. Estos calificativos se mostrarán junto al recuadro dentro del esquema.

Nombre de los componentes y notas (5)

Los nombres de los componentes van a la derecha de cada componente. Las notas que describen la posición de los interruptores o las condiciones de funcionamiento aparecen luego del nombre. Aquí también se incluye la descripción de los elementos internos del componente (p. ej. “Sensor de velocidad”).

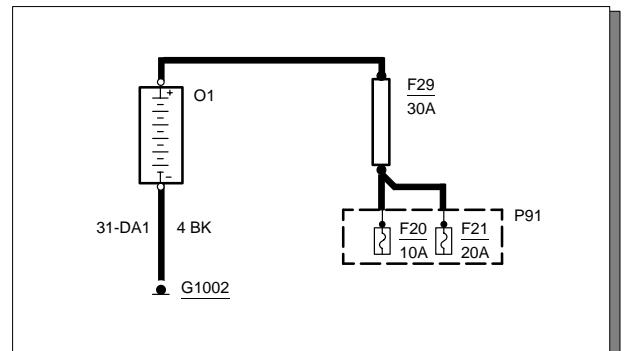
Información sobre fusibles y relés

En la celdilla “Información sobre fusibles y relés” (700-01-00), una ilustración de la caja de fusibles-/relés ayuda a identificar los fusibles y relés. En la celdilla 700-01-00, también se especifica con tablas los sistemas/circuitos que protege cada fusible.



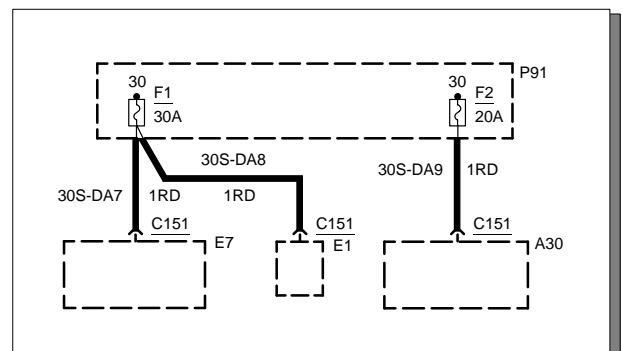
Distribución eléctrica

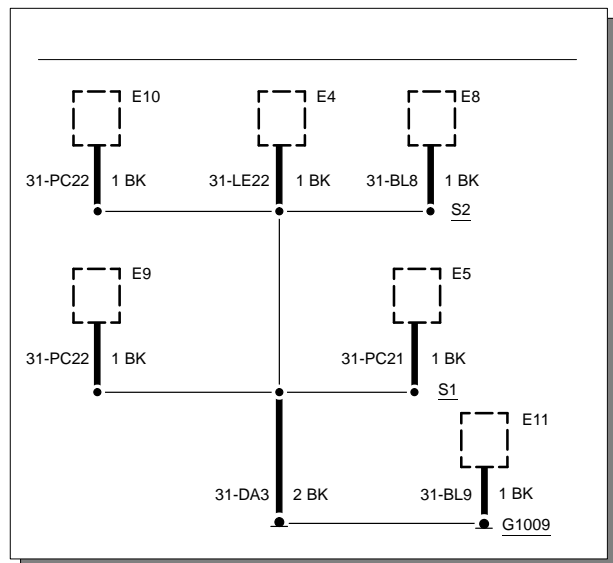
Los esquemas “Distribución eléctrica” (celdilla 700-02-00) muestran el circuito de alimentación en cada situación. Se muestra el sentido de la corriente entre la batería y la llave del encendido y a todos los fusibles.



Detalles de fusibles

En la celdilla “Detalles de fusibles” (700-03-00) se muestra qué circuitos protege cada fusible. Se sigue el circuito del fusible al componente. Se indican todos los detalles (cables, empalmes, conectores) entre el fusible y el primer componente.

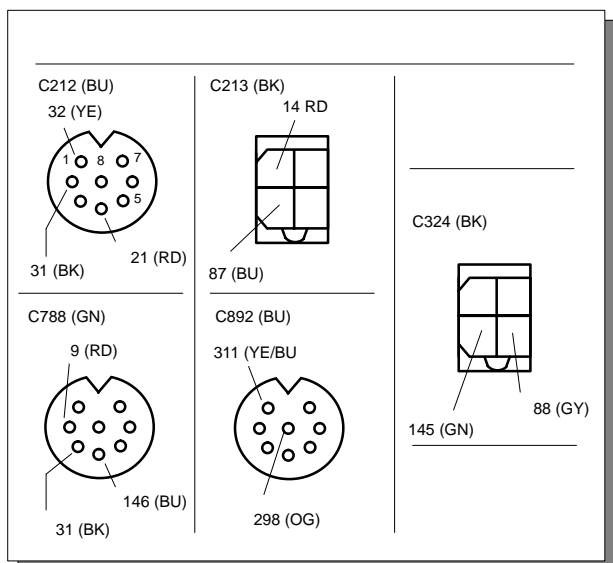




Distribución de masas

En la celdilla “Distribución de masas” (700-04-00) se encuentran esquemas que dan los detalles completos de cada conexión a masas o los mayores empalmes a masa. Estos esquemas son de gran ayuda al diagnosticar un problema que afecta varios componentes a la vez (conexión a masa o empalme a masa defectuosos). Se dan todos los detalles (cables, empalmes, conectores) entre la conexión a tierra y los componentes. Los detalles de estas conexiones a masa se incluyen en esta sección para evitar saturar los esquemas de cada celdilla.

Ocasionalmente, se dividen las secciones con gran número de cables para lograr una mejor representación gráfica. En estos casos, se emplea una línea tenue para indicar la conexión en el empalme dividido.



Información sobre identificación de los componentes

La información sobre identificación de los componentes comienza en la celdilla 700-06-00; consiste de:

- (1) un cuadro de emplazamiento de componentes (lista),
- (2) vistas de la emplazamiento de componentes, y
- (3) vistas de conectores.

El **cuadro de emplazamiento de componentes** es una gran ayuda para poder encontrar en el vehículo los elementos descritos en el esquema. Se da una breve reseña de la posición, y se remite a las ilustraciones de posición de componentes.

Las **vistas de emplazamiento de componentes** muestran los componentes y sus cables de conexión tal como se los encuentra en el vehículo.

Las **vistas de conectores** muestran la posición de los orificios o las clavijas para todos conectores. Se muestran como se verían al probar los cables con los conectores desconectados.