

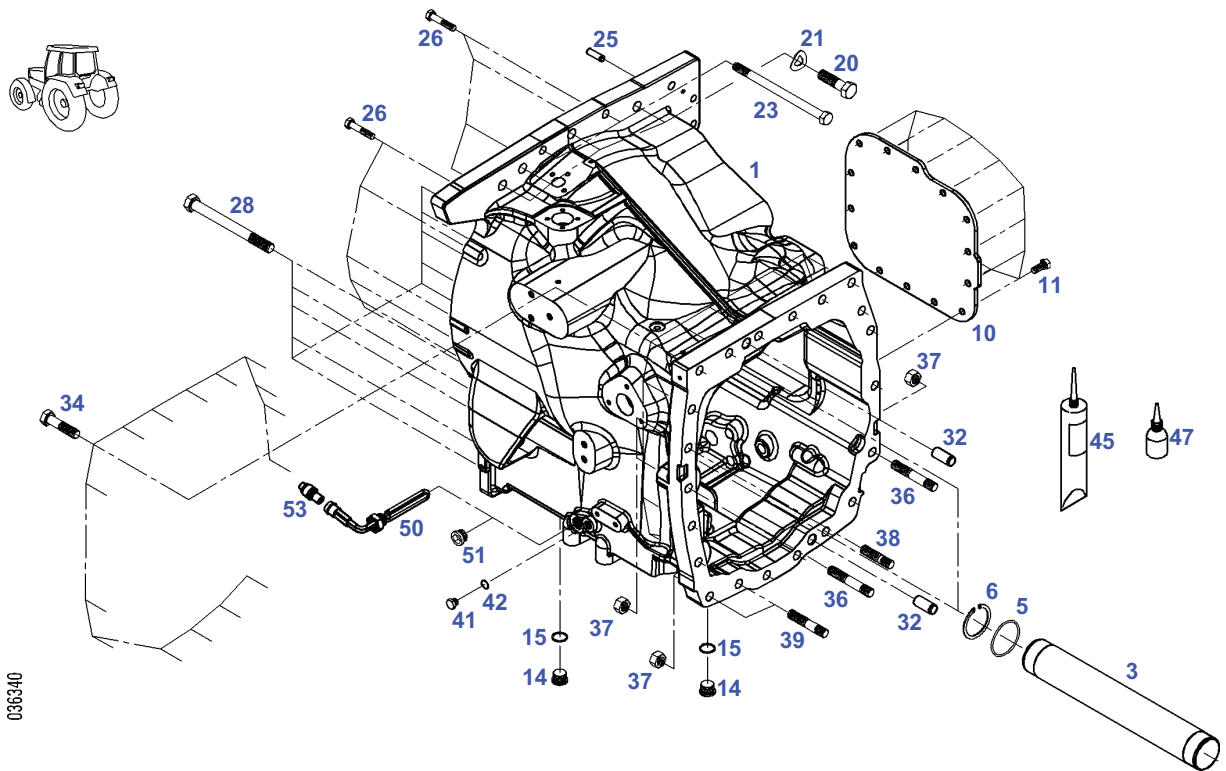
Коробка передач				
Подгруппа	Наименование запасной части		Примечани	Рисунок №
1010	кожух сцепления			36340
1015	картер КПП			35976
1020	корпус задн. моста	<-- 934/0101 --> 934/0200		36602
		<-- 934/1001 --> 934/3500		
1021	корпус задн. моста	<-- 934/3501		37083A
1030	контр. уровня масла	<-- 934/0101 --> 934/0200		36542
		<-- 934/1001 --> 934/3500		
1031	контр. уровня масла	<-- 934/3501		36542A
1040	дифференциал	<-- 934/0101 --> 934/0200		36532
		<-- 934/1001 --> 934/3500		
1041	дифференциал	<-- 934/3501		37082
1050	главная передача	<-- 934/0101 --> 934/0200		36534
		<-- 934/1001 --> 934/3500		
1051	главная передача	<-- 934/0101 --> 934/0200		37060
		<-- 934/1001 --> 934/3500		
1052	главная передача	<-- 934/3501		37464A
1055	главная передача	ВАЛ-ХВОСТОВИК		11411
		<-- 934/0101 --> 934/0200		
		<-- 934/1001 --> 934/3500		
1056	главная передача	ВАЛ-ХВОСТОВИК		37465
		<-- 934/3501		
1060	дисковый тормоз	<-- 934/0101 --> 934/0200		36173
		<-- 934/1001 --> 934/3500		
1061	дисковый тормоз	<-- 934/3501		36173
1070	тормоз ножной	одноконтурный тормоз		35918
1075	тормоз ножной	двухконтурный тормоз		35916
1080	тормозной клапан			35919
		одноконтурный тормоз		
1085	тормозной клапан	двухконтурный тормоз		35917
1090	цилиндр рабочий	<-- 934/0101 --> 934/0200		36240
		<-- 934/1001 --> 934/3500		
1091	цилиндр рабочий	<-- 934/3501		37463
1100	трубки тормозного устрой	одноконтурный тормоз		37019
1105	трубки тормозного устрой	одноконтурный тормоз		37020
1110	трубки тормозного устрой	одноконтурный тормоз		36407
		УСТРОЙСТВО ОБРАТНОГО ДВИЖЕНИЯ		
1115	трубки тормозного устрой	одноконтурный тормоз		36408
		УСТРОЙСТВО ОБРАТНОГО ДВИЖЕНИЯ		
1120	трубки тормозного устрой	двухконтурный тормоз		36396
		<-- 934/0101 --> 934/0200		
1121	трубки тормозного устрой	двухконтурный тормоз		36395
		<-- 934/1001		
1125	трубки тормозного устрой	двухконтурный тормоз		36397
1130	трубки тормозного устрой	двухконтурный тормоз		36398
		ПЕРЕДНИЙ МОСТ		
1140	трубки тормозного устрой	двухконтурный тормоз		36399
		УСТРОЙСТВО ОБРАТНОГО ДВИЖЕНИЯ		
1145	трубки тормозного устрой	двухконтурный тормоз		36402
		УСТРОЙСТВО ОБРАТНОГО ДВИЖЕНИЯ		
1180	управление муфтой			35810
1190	гидравлика муфты			36937A
1195	гидравлика муфты	УСТРОЙСТВО ОБРАТНОГО ДВИЖЕНИЯ		36938A
1200	корпус внутренн.			36990
1210	вал приводной			37068
1220	планет. редуктор	<-- 934/0101 --> 934/0200		31129
		<-- 934/1001 --> 934/1773		
1221	планет. редуктор	<-- 934/1774		36743
1230	вал насоса			31549
1240	суммирующий вал			31551
1250	вал вторичный			31130
1260	компл. тарельч. диск			11180
1270	гидр. насос			34201
1280	гидромотор			34222
1290	плата каналов			35790
1300	устр. регулиров.			34259
1310	устр. регулиров.			30030
1320	трубопроводы	КОРОБКА ПЕРЕДАЧ		36180
		<-- 934/0101 --> 934/0200		
		<-- 934/1001 --> 934/1182		
1321	трубопроводы	КОРОБКА ПЕРЕДАЧ		37306
		<-- 934/1183		

Коробка передач**1000**

Подгруппа	Наименование запасной части	Примечани	Рисунок №
1330	трубопроводы	КОРОБКА ПЕРЕДАЧ	31112
1350	включение груп		34223
1370	включение	ВСПОМОГАТЕЛЬНОЕ ВКЛЮЧЕНИЕ	35977
1380	включение	ВСПОМОГАТЕЛЬНОЕ ВКЛЮЧЕНИЕ КАБЕЛЬ УПРАВЛЕНИЯ	35978
1390	муфта В О М	<-- 934/0101 --> 934/0200 <-- 934/1001 --> 934/3500	34953
1392	В О М двигателя	<-- 934/0101 --> 934/0200 <-- 934/1001 --> 934/3500	31192
1394	шестерня лобовая	ВОМ ДВИГАТЕЛЯ *750-1000 <-- 934/0101 --> 934/0200 <-- 934/1001 --> 934/3500	9007
1396	шестерня лобовая	ВОМ ДВИГАТЕЛЯ *540-1000 <-- 934/0101 --> 934/0200 <-- 934/1001 --> 934/3500	9007
1398	В О М двигателя	ВКЛЮЧЕНИЕ <-- 934/0101 --> 934/0200 <-- 934/1001 --> 934/3500	36541
1400	В О М двигателя	*1000-540 <-- 934/3501	37674
1405	В О М двигателя	*1000-1000E <-- 934/3501	37675
1410	В О М двигателя	<-- 934/3501	37092A
1420	В О М двигателя	ВКЛЮЧЕНИЕ <-- 934/3501	37093
1440	привод насоса		35100
1450	насос масляный		37467
1460	подпитывающ. насос	ВКЛЮЧЕНИЕ "КОМФОРТА"	34262
1470	система смазки К П П		35798
1480	система смазки К П П		36544
1490	блок клапанов	НАПОРНЫЙ ФИЛЬТР <-- 934/0101 --> 934/0200 <-- 934/1001 --> 934/1024	34826
1491	блок клапанов	НАПОРНЫЙ ФИЛЬТР <-- 934/1025	36172A
1500	радиатор масляный		36531
1520	клапана комф. включ	МАГНИТНЫЙ КЛАПАН ТОРМОЗ ВОМ МУФТА ВОМ ПРИВОД ПЕРЕДНИХ КОЛЕС БЛОКИРОВКА ДИФФЕРЕНЦИАЛА ВКЛЮЕНИЕ ВОМ	36723
1521	клапана комф. включ	МАГНИТНЫЙ КЛАПАН ТОРМОЗ ВОМ МУФТА ВОМ ПРИВОД ПЕРЕДНИХ КОЛЕС БЛОКИРОВКА ДИФФЕРЕНЦИАЛА ВКЛЮЕНИЕ ВОМ	37070
1530	блок клапанов	СЦЕПЛЕНИЕ АВАРИЙНЫЙ РЕЖИМ ГРУППОВОЕ ПЕРЕКЛЮЧЕНИЕ УСТРОЙСТВО НАСТРОЙКИ	35689
1560	труб. блок. пер. дифф	двухконтурный тормоз	35817
1565	труб. блок. пер. дифф	одноконтурный тормоз	35818
1570	трубки режимов комф.	КОРПУС ЗАДНЕГО МОСТА <-- 934/0101 --> 934/0200 <-- 934/1001 --> 934/3500	36603
1571	трубки режимов комф.	КОРПУС ЗАДНЕГО МОСТА <-- 934/3501	37087
1575		ПРИВОД ПЕРЕДНИХ КОЛЕС БЛОКИРОВКА ДИФФЕРЕНЦИАЛА <-- 934/0101 --> 934/0200 <-- 934/1001 --> 934/3500	35819
1576		ПРИВОД ПЕРЕДНИХ КОЛЕС БЛОКИРОВКА ДИФФЕРЕНЦИАЛА ВКЛЮЕНИЕ ВОМ <-- 934/3501	35819A

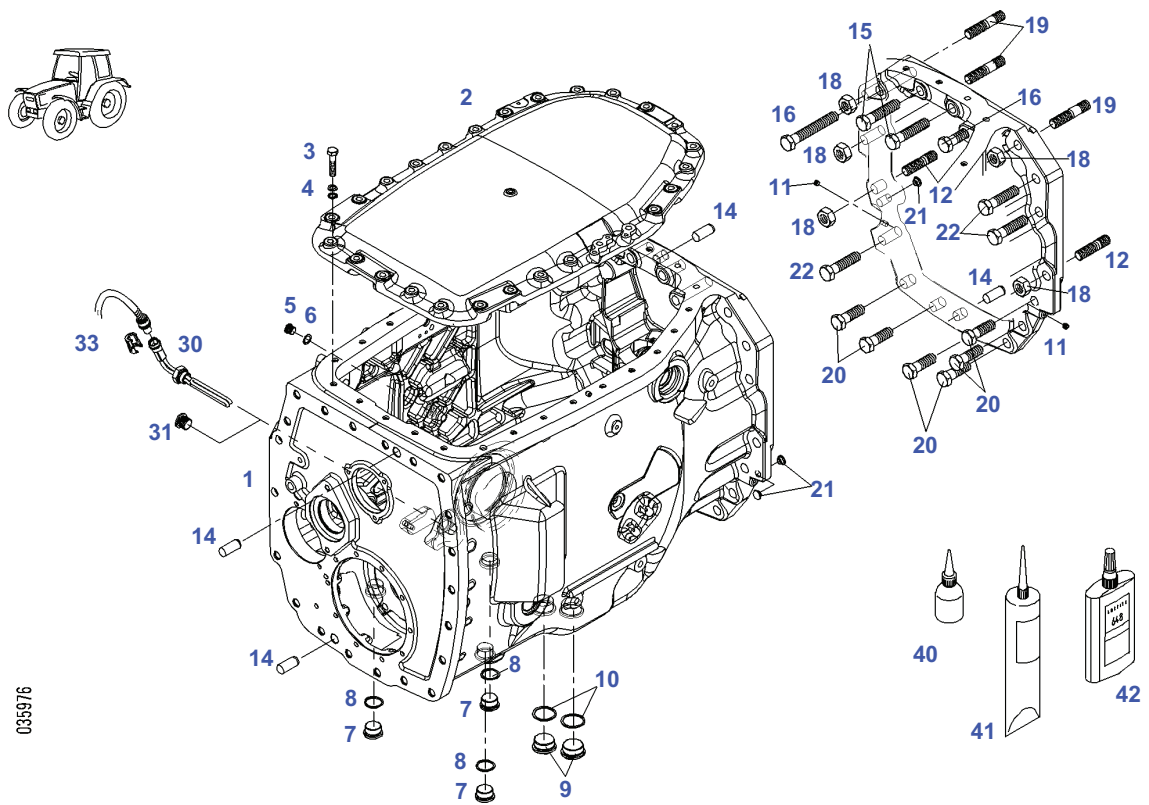
Коробка передач**1000**

Подгруппа	Наименование запасной части	Примечани	Рисунок №
1580	трубки режимов комф.	ВКЛЮЕНИЕ ВОМ <-- 934/0101 --> 934/0200 <-- 934/1001 --> 934/3500	10145
1600	фронтальный В О М	ПРИВОД	35813
1610	фронтальный В О М	СЦЕПЛЕНИЕ	35814
1620	фронтальный В О М	КОРОБКА ПЕРЕДАЧ	36718
1630	фронтальный В О М	КАРТЕР	35816
1640	фронтальный В О М	БЛОК КЛАПАНОВ <-- 934/0101 --> 934/0200 <-- 934/1001 --> 934/1440	36006
1641	фронтальный В О М	БЛОК КЛАПАНОВ <-- 934/1441	36535
1660	трубки переднего вала от	ФИЛЬТР <-- 934/0101 --> 934/0200 <-- 934/1001 --> 934/1440	36725
1661	трубки переднего вала от	ФИЛЬТР <-- 934/1441	36726
1670	трубки переднего вала от	<-- 934/0101 --> 934/0200 <-- 934/1001 --> 934/1440	37040
1671	трубки переднего вала от	<-- 934/1441	37041
1700	привод пер. моста		37626
1710	привод пер. моста	СЦЕПЛЕНИЕ	35811
1720	привод пер. моста		35812



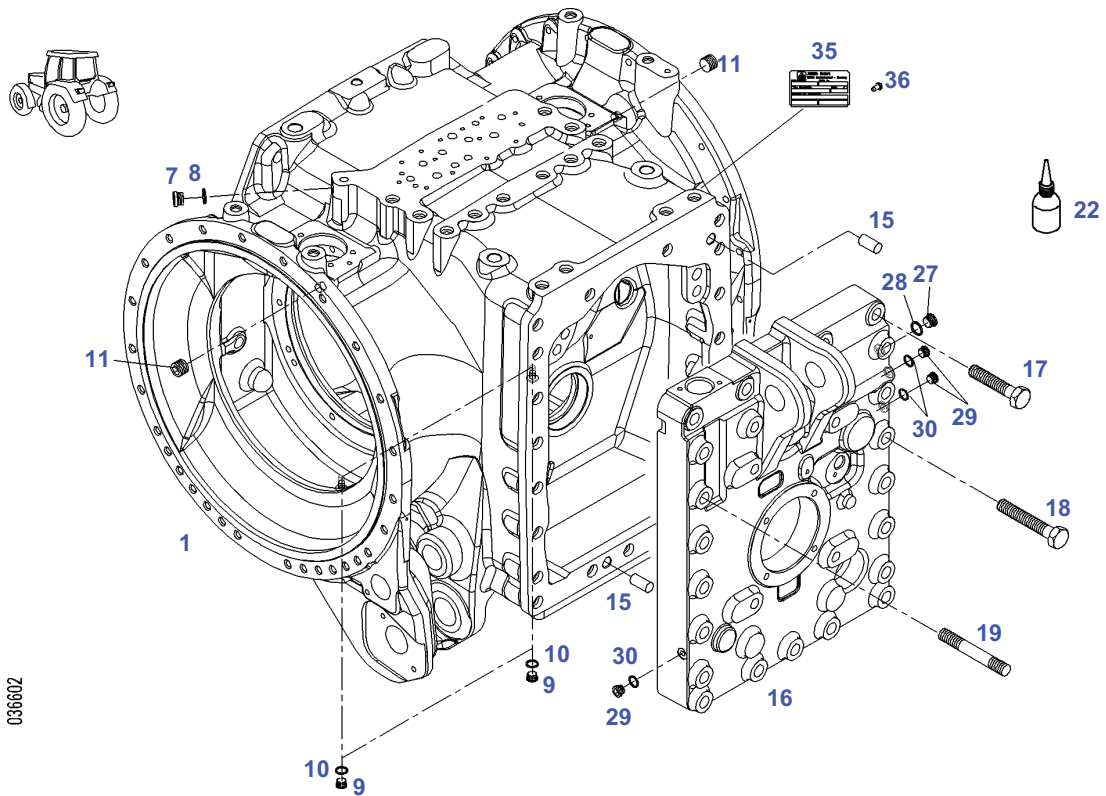
кожух сцепления

Позици	Номер запасной части	Наименование запасной части Примечани	Количество
1	931.100.052.030	А М Р Примечани кожух сцепления	1
3	931.100.050.060	труба	2
5	X548.953.366.000	резин. кольцо 69,44X3,53-FPM 80 FWN56402	2
6	X530.107.000.000	кольцо стопорное DIN 472-70X2,5	2
10	931.100.052.090	крышка	1
11	X487.535.606.000	винт 6ти гранный DIN 933 M12X30 GWA-10.9	14
14	X483.803.201.000	пробка запорн. DIN 908-M26X1,5-ST-A3L	2
15	X540.008.278.000	кольцо уплотнит. DIN 7603 A26X31-CU	2
20	X486.555.400.000	винт 6ти гранный DIN 931-M20X75GWA10.9-ZNPHR	4
21	X521.407.847.000	шайба упругая DIN 137 B20-ZNPHR	4
23	X490.319.200.000	винт 6ти гранный DIN 960 M16X1,5X245-10.9	2
25	X506.259.400.000	штифт DIN 6325 12M6X40	1
26	X486.536.206.000	винт 6ти гранный DIN 931 M12X60 GWA-10.9	9
28	X486.557.000.000	винт 6ти гранный DIN 931-M20X210-10.9	10
32	X506.286.500.000	штифт DIN6325-20M6X50	2
34	X486.551.100.000	винт 6ти гранный DIN 931 M18X75 GWA-10.9	16
36	X489.151.400.000	шпилька DIN 939 M18X90-10.9-GWA	2
37	X428.204.405.000	гайка DIN 934 M18-10	5
38	X489.150.701.000	шпилька DIN 939 M18X55-10.9-GWA	1
39	X489.151.000.000	шпилька DIN 939 M18X70-10.9-GWA	2
41	X494.204.200.000	пробка запорн. DIN7604 AM16X1,5-ST-A3L ОТСУТСТВ. ПРИ ОСНАЩ. ЗАДНИМ ОБР. СЛИВ. отсутствует при	1
42	X540.004.678.000	дополнительная опора кольцо уплотнит. DIN 7603 A16X20-CU ОТСУТСТВ. ПРИ ОСНАЩ. ЗАДНИМ ОБР. СЛИВ. отсутствует при дополнительная опора	1
45	X903.050.074.000	LOCTITE	N.B.
47	X903.050.084.000	LOCTITE NORM.FL10CM3	N.B.
50	H931.202.250.020	элемент нагреват.	1
51	X483.802.801.000	пробка запорн. ОТСУТСТВУЕТ ПРИ ОСНАЩ. КОНСТРУКЦ. ПОДОГРЕВАТЕЛЕМ ГИДР. МАСЛА	1
53	...	смотри двигатель "подогрев двигателя"	



картер КПП

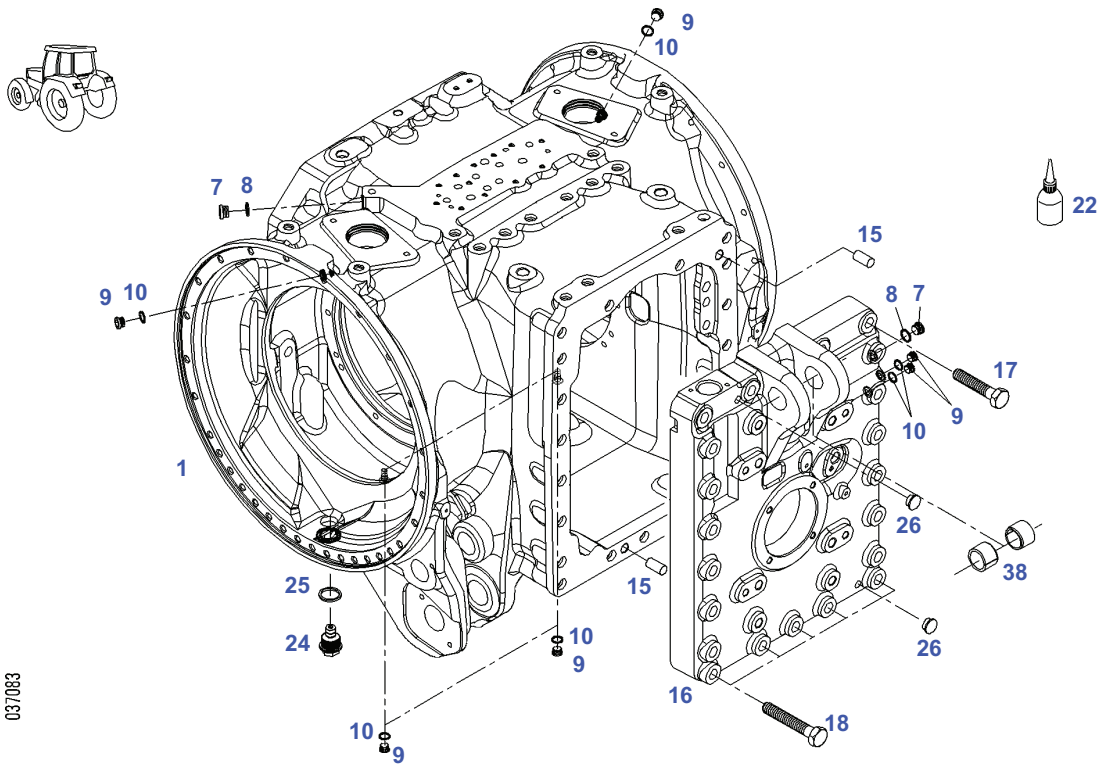
Позици	Номер запасной части	Наименование запасной части Примечани	Количество
1	931.100.052.020	картер КПП	1
2	916.101.050.060	крышка картера	1
3	X486.536.106.000	винт 6ти гранный DIN 931 M12X55 GWA-10.9	27
4	X520.805.000.000	шайба стопорн.	27
5	X483.801.200.000	пробка запорн. DIN 908 M16X1,5-ST	1
6	X540.004.878.000	кольцо уплотнит. DIN 7603 A16X22-CU	1
7	X483.804.801.000	пробка запорн. DIN 908-M33X2-ST-A3L	3
8	X540.010.278.000	кольцо уплотнит. DIN 7603-A33X39-CU	3
9	X483.807.201.000	пробка запорн. DIN 908 M42X2-ST-A3L	2
10	X540.012.278.000	кольцо уплотнит. DIN 7603-A42X49-CU	2
11	X483.500.200.000	пробка запорн. DIN 906-M10X1-ST	2
12	X489.154.900.000	шпилька DIN 939 M20X50-10.9-GWA	2
14	X506.286.500.000	штифт DIN6325-20M6X50	2
15	X486.555.700.000	винт 6ти гранный DIN 931-M20X90GWA10.9-ZNPHR	2
16	X486.556.202.000	винт 6ти гранный DIN 931 M20X130-GWA-10.9ZNPHR	2
18	X428.205.005.000	гайка DIN 934 M20-10 A3L	5
19	X489.155.400.000	шпилька DIN 939 M20X75-10.9-GWA	3
20	X487.555.100.000	винт 6ти гранный DIN 933-M20X60GWA10.9-ZNPHR	6
21	X499.502.495.000	заглушка F11	3
22	X487.555.507.000	винт 6ти гранный DIN 933 M20X80-10.9-0B3FWN10256	3
30	H931.202.250.020	элемент нагреват.	1
	H931.202.251.020	элемент нагреват.	1
31	X483.802.801.000	ИСПОЛНЕНИЕ ДЛЯ СЕВЕРНОЙ АМЕРИКИ пробка запорн.	1
33	...	ОТСУТСТВУЕТ ПРИ ОСНАЩ. КОНСТРУКЦ. ПОДОГРЕВАТЕЛЕМ ГИДР. МАСЛА	
40	X903.050.074.000	смотри двигатель "подогрев двигателя" LOCTITE	N.B.
41	X903.050.074.000	LOCTITE	N.B.
42	X903.050.091.000	LOCTITE 50CM3	N.B.



036602

корпус задн. моста

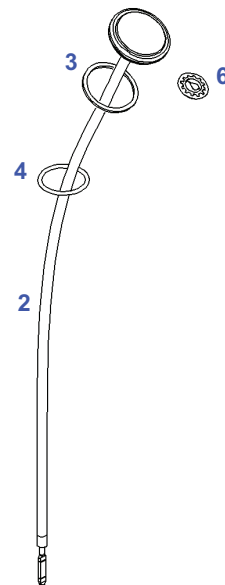
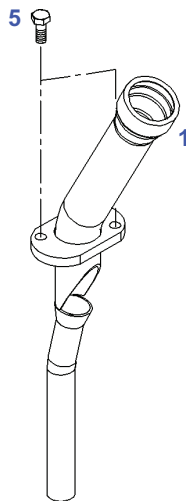
Позици	Номер запасной части	Наименование запасной части	Количество
	A M P	Примечани	
	---	---	
		<-- 934/0101 --> 934/0200 <-- 934/1001 --> 934/3500	
1	931.150.051.010	корпус задн. моста	1
7	X483.800.401.000	пробка запорн. DIN 908 M12X1,5-ST-A3L	1
8	X540.003.678.000	кольцо уплотнит. DIN 7603 A12X16-CU	1
9	X483.800.000.000	пробка запорн. DIN 908 M10X1-ST A3L	2
10	X540.003.078.000	кольцо уплотнит. DIN 7603 A10X16-CU	2
11	X483.500.800.000	пробка запорн. DIN 906 M14X1,5-ST	2
15	X505.578.900.000	штифт DIN 7-16M6X32-9SMN28K	2
16	926.150.050.020	крышка картера	1
17	X487.551.400.000	винт 6ти гранный DIN 933 M18X90 GWA-10.9	4
18	X486.551.706.000	винт 6ти гранный DIN 931 M18X110 GWA-10.9	9
19	X482.953.200.000	шпилька DIN835-M18X130-10.9-GWA	8
22	X903.050.074.000	LOCTITE	N.B.
27	X483.800.401.000	пробка запорн. DIN 908 M12X1,5-ST-A3L	1
28	X540.003.678.000	кольцо уплотнит. DIN 7603 A12X16-CU	1
29	X483.800.000.000	пробка запорн. DIN 908 M10X1-ST A3L	3
30	X540.003.078.000	кольцо уплотнит. DIN 7603 A10X16-CU	3
35	A931.303.210.100	шильд	1
36	X419.432.887.000	гвоздь с насечкой DIN 1476-3X5-AL	1



037083

корпус задн. моста

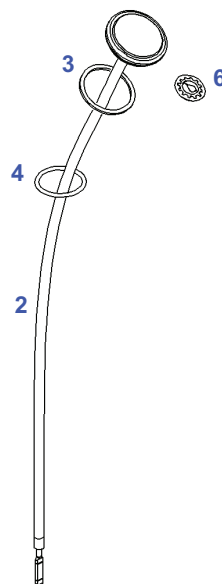
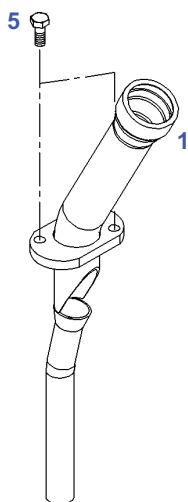
Позици	Номер запасной части	Наименование запасной части	Количество
	A M P	Примечани	
	---	---	
1	934.152.050.030	<-- 934/3501 корпус задн. моста	1
7	X483.800.401.000	пробка запорн. DIN 908 M12X1,5-ST-A3L	2
8	X540.003.678.000	кольцо уплотнит. DIN 7603 A12X16-CU	2
9	X483.800.000.000	пробка запорн. DIN 908 M10X1-ST A3L	6
10	X540.003.078.000	кольцо уплотнит. DIN 7603 A10X16-CU	6
11	X494.203.800.000	пробка запорн. DIN 7604 AM14X1,5-A3L	1
12	X540.004.278.000	кольцо уплотнит. DIN 7603 A14X20-CU	1
15	X505.578.900.000	штифт DIN 7-16M6X32-9SMN28K	2
16	934.152.050.020	крышка задн. моста	1
17	X486.551.400.000	винт 6ти гранный DIN 931-M18X90 GWA-12.9	4
18	X486.551.706.000	винт 6ти гранный DIN 931 M18X110 GWA-10.9	9
19	X482.953.200.000	шпилька DIN835-M18X130-10.9-GWA	8
22	X903.050.074.000	LOCTITE	1
24	H716.151.150.010	фильтр магнитный	2
25	X540.009.478.000	кольцо уплотнит. DIN 7603 A30X36-CU	2
26	X499.502.395.000	заглушка F10	2
27	X499.500.095.000	заглушка F2	2
30	X903.050.084.000	LOCTITE NORM.FL10CM3	1



036542

контр. уровня масла

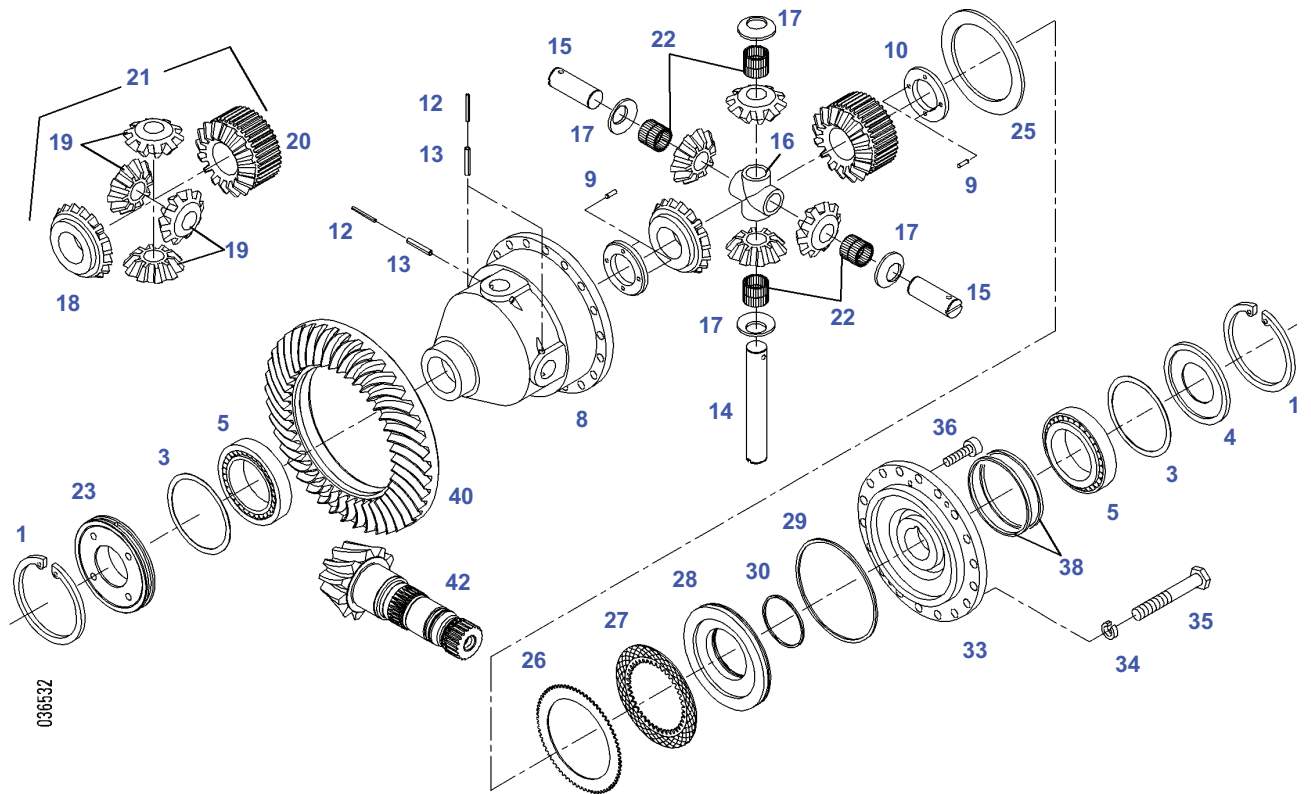
Позици	Номер запасной части	Наименование запасной части		Количество
		Примечани	Примечани	
	A M P	---	---	
1	H931.150.480.010	<-- 934/0101 --> 934/0200 <-- 934/1001 --> 934/3500 горловина маслозал.		1
2	H916.100.480.020	указатель уровня		1
3	F822.100.480.010	><3 уплотнение резинов.		1
4	X548.895.001.000	резин. кольцо 34X3-FPM 70 FWN56402		1
5	X487.527.741.000	винт 6ти гранный DIN 933 M8X20-8.8A3L		2
6	205.100.480.010	шильд		1



036542

контр. уровня масла

Позици	Номер запасной части	Наименование запасной части		Количество
		Примечани	Примечани	
	A M P	---	---	
1	H934.152.480.010	<-- 934/3501	горловина маслозал.	1
2	H916.100.480.020		указатель уровня	1
3	F822.100.480.010	><3	уплотнение резинов.	1
4	X548.895.001.000		резин. кольцо 34X3-FPM 70 FWN56402	1
5	X487.527.741.000		винт 6ти гранный DIN 933 M8X20-8.8A3L	2
6	205.100.480.010		шильд	1

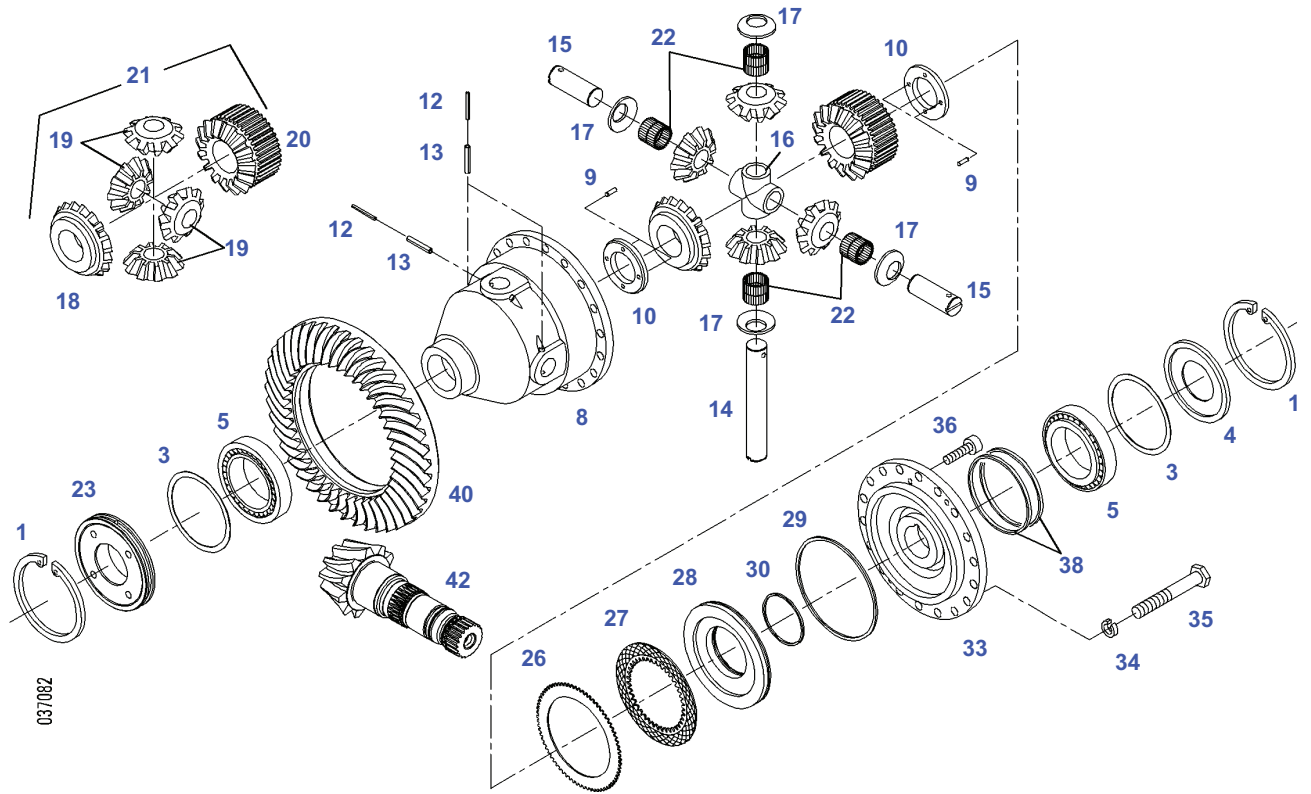


дифференциал

Позици	Номер запасной части	Наименование запасной части	Количество
	A M P	Примечани Примечани	
	---	---	
1	X530.109.946.000	<-- 934/0101 --> 934/0200 <-- 934/1001 --> 934/3500 кольцо стопорное DIN 472-140X4	2
3	X534.683.000.000	шайба регулир. DIN988-125X140X0,15	N.B.
	X534.683.100.000	шайба регулир. DIN988-125X140X0,2	N.B.
	X534.683.300.000	шайба регулир. DIN988-125X140X0,3	N.B.
	X534.683.700.000	шайба регулир. DIN988-125X140X0,5	N.B.
4	934.152.010.190	шайба	1
5	X619.046.201.003	подшипн. рол. конич. DIN 720	2
8	926.150.010.030	кор . дифференциала	1
9	X506.239.300.000	штифт DIN 6325 6M6X20	4
10	934.152.010.220	кольцо	2
12	X500.622.300.000	SP-стержень ISO8752-5X50-OB3	3
13	X500.629.146.000	SP-стержень ISO8752-8X50-A-ST-ZNPHR10F-KOEL	3
14	934.152.010.080	мост	1
15	934.152.010.090	мост	2
16	934.152.010.100	крестовина	1
17	926.150.010.080	шайба упорная	4
18	...		
19	...	ОТДЕЛЬНО НЕ ПОСТАВЛЯЕТСЯ	
20	...	ОТДЕЛЬНО НЕ ПОСТАВЛЯЕТСЯ	
21	G926.150.010.010	ОТДЕЛЬНО НЕ ПОСТАВЛЯЕТСЯ дифференциал	1
22	X622.048.501.013	><18-20 каретка ZWEIR	4
23	934.152.010.070	распорное кольцо	1
25	822.100.010.140	кольцо	1
26	822.100.010.130	диск внешн. зацепл.	10
27	822.100.010.120	диск ведомый.	9
28	934.152.010.150	поршни	1
29	916.100.320.110	кольцо уплотнит.	1

дифференциал

Позици	Номер запасной части	Наименование запасной части	Количество
		Примечани	
	A M P	Примечани	
30	934.152.010.170	кольцо уплотнит.	1
33	822.100.010.040	втулка	1
34	345.300.100.110	шайба	18
35	X486.536.200.000	винт 6ти гранный DIN 931 M12X60 GWA-12.9	18
36	X485.007.605.000	болт цилиндр. DIN 912 M8X30-8.8 140912830	2
38	X560.718.800.000	кольцо прямоуг.сеч. DIN34118-140X5,5 SH	2
40	...		
42	...	СМОТРИ КОМПЛЕКТ КОНИЧЕСКИХ ШЕСТЕРНЕЙ	
		СМОТРИ КОМПЛЕКТ КОНИЧЕСКИХ ШЕСТЕРНЕЙ	



037082

Fendt - FENDT 936

934/00101-99999 - F934000

дифференциал

Позици	Номер запасной части	Наименование запасной части	Количество
	A M P	Примечани Примечани	
	---	---	
1	X530.109.946.000	<-- 934/3501 кольцо стопорное DIN 472-140X4	2
3	G001.990.200.960	вставка	1
4	934.152.010.190	шайба	1
5	X619.046.201.003	подшипн. рол. конич. DIN 720	2
8	934.152.010.202	кор . дифференциала	1
9	X506.239.300.000	штифт DIN 6325 6M6X20	4
10	934.152.010.220	кольцо	2
12	X500.622.300.000	SP-стержень ISO8752-5X50-OB3	3
13	X500.629.146.000	SP-стержень ISO8752-8X50-A-ST-ZNPHR10F-KOEL	3
14	934.152.010.080	мост	1
15	934.152.010.090	мост	2
16	934.152.010.100	крестовина	1
17	934.152.010.110	шайба упорная	4
18		...	
19		ОТДЕЛЬНО НЕ ПОСТАВЛЯЕТСЯ	
20		ОТДЕЛЬНО НЕ ПОСТАВЛЯЕТСЯ	
21	G001.990.200.930	ОТДЕЛЬНО НЕ ПОСТАВЛЯЕТСЯ дифференциал	1
22	X622.048.501.013	><18-20 каретка ZWEIR	4
23	934.152.010.070	распорное кольцо	1
26	934.152.010.010	диск внешн. зацепл.	10
27	934.152.010.030	диск ведомый.	9
28	934.152.010.150	поршни	1
29	916.100.320.110	кольцо уплотнит.	1
30	934.152.010.170	кольцо уплотнит.	1
33	934.152.010.211	втулка	1
34	934.152.010.230	шайба	18
35	X486.536.200.000	винт 6ти гранный DIN 931 M12X60 GWA-12.9	18
36	X485.007.605.000	болт цилиндр. DIN 912 M8X30-8.8 140912830	2