

DX 27z

PARTS LIST LISTE DE PIECES DETACHEES

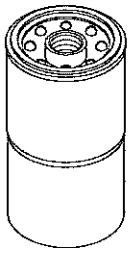
**N° DE REFERENCE : K1028287AEF
HEAC - 2801**

()

()

()

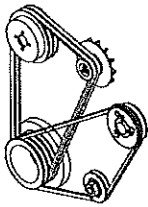
DOOSAN Mini Excavator DX27Z



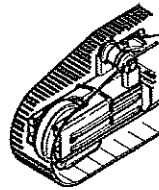
Filter		Interval(hr)
E/g oil filter	K1025334	250
E/g fuel filter	K1025335	500
Element-inner(air cleaner)	K1025337	500
Element-outer(air cleaner)	K1025338	500
Suction filter-oil tank	K1011555	1000
Return filter-oil tank	K1011327	1000
Element-Air Breather	K1029257	1000



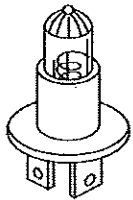
Teeth / adapter / side cutter	
Teeth	2713-1208B
Side cutter(RH)	2713-1206B
Side cutter(LH)	2713-1207B



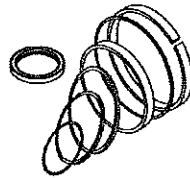
Belt		
Fan Belt	DS3202026	1000L



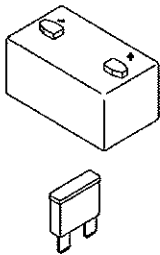
Under carriage	
Idler	K1014352A
Upper roller	K1014356
Lower roller	K1014351B
Track spring(L.H)	K1014353A
Track spring(R.H)	K1014354B
Sprocket	K1014434
Rubber track(250mm)	K1014357
Rubber track(300mm)	K1025569



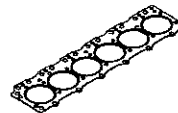
Bulb		
Bulb 12V 2W	515-00001A	
Bulb-halogen 12V 55W	2515-1016D2	
Bulb 12V 10W	2515-1021D6	



Seal kit	
Seal kit-boom	K9005267
Seal kit-arm	K9005266
Seal kit-bucket	K9005268
Seal kit-boom swing	K9005270
Seal kit-dozer	K9005269
Seal kit-track spring	2440-9266AKT
Seal kit-center joint	K9004888
Swing motor	K9005209
Travel motor	K9005300



Battery / fuse / relay		
Battery	2506-9009	
Fuse 10A	2527-1016	
Fuse 15A	2527-1017	
Fuse 20A	2527-1018	
Fuse 30A	2527-1025	
Relay	2544-9032	



Engine Gasket kit	
Gasket kit	K9005228



FOREWORD

● This parts list is shown the equipment components parts of 「DOOSAN EXCAVATOR DX27Z」 .

1. HOW TO ORDER PARTS.

When ordering parts, please specify the following items as shown in the following example.

Ex.	1) Model of Machine	:	DX27Z	(Shown on name plate on the side cover)
	2) Machine Serial No	:	HEACO-○○○○	(Shown on nameplate on the bed frame)
	3) Engine Serial No	:	3TNV82A-SDB	(Shown on Engine cylinder block)
	4) Part No.	:	K1016110	
	5) Description	:	MAIN PUMP	
	6) Q'ty	:	1	

2. HOW TO USE THIS PARTS LIST.

Key No. : It shows the reference no. on the illustration.

Part No. : It shows the part number of the parts which are included in an illustration.

Description : It shows the name of part. Components of an assembly part are shown with [●] marks and are shown on the line, or lines, below the assembly part. Also if the components with [●] mark is consists of further components part. These further components are shown with the marks [●●].

Q'ty : It shows the quantity use for one machine. quantity of components show the quantity for one assembly part.

Service code : Abbreviations in this column have their own meaning as show below.

B : The parts with this abbreviation shows that the part requires some work on it before installing in the machine.

D : These parts are not serviceable,
In case of the part with this abbreviation is a component of an assembly and is not available independently. The assembly part containing this part should be ordered.

K : This means that the part is contained in the service part kit.

M : This means that the part is available only with its mating parts altogether.

R : The part with this abbreviation shows that the quantity of the part is changed depending on the machine, such as an adjusting shim etc.

S : This part is specially provided as a service part, which was not provided in the machine before shipping from the factory.

- G : This part need grade control and should be requested as the same grade of counter part.
- OP : Optional parts.
- EX : Specific design parts.
- OS : Over-sized parts.
- US : Under-sized parts.
(Part with abbreviation "OS" or "US" is described on the line below the standard sized part.)
- # : The part with this mark is newly added on that page of the equipment.

Serial no. : Serial No. shows the machine serial number which the parts were applied. As to the engine Serial No. shows only engine serial number which the parts were applied.
Parts without any applicable serial number are used in every machine.

ICA : ICA shows the interchangeability between the original and the improved parts. Abbreviations used in this column are as follows:

- I : Part No. in the column of "Replaceable part" can be used instead of this part but not vice versa.
- P : This must not be used for machine. The part No. in the column "Replaceable part" should be used instead.
- T : Parts No. those in the column of "Replaceable part" can be used as an assembly instead of this part.
- Y : This part and the part in the column of "Replaceable part" are interchangeable with each other.
- Blank : This part has no "Repleaceable part"

Replaceable part : Interchangeable parts nos. and their required quantity are shown in this column.
If interchangeable improved parts are provided for the parts which you may order, the improved parts classified as "I", "P" "T" or "Y" may be supplied.

- When repairing, it is recommended to use our standard part.
- Researching the assembling parts from Part No., see the 「Parts Index」 of this parts list.

AVANT-PROPOS

● Cette liste de pieces apparait dans le 「DOOSAN EXCAVATEUR DX27Z」.

1. COMMENT COMMANDER LES PICES.

Lorsque vous commanderez les pieces, veuillez specifier les articles suivants comme indiques dans l'exemple ci-dessous:

Ex.	1) Modele de machine	:	DX27Z
	2) Serie de la machine	:	HEACO-○○○○
	3) Numero de serie du moteur	:	3TNV82A-SDB
	4) Numero de la piece	:	K1016110
	5) Description	:	POMPE
	6) Quantite	:	1

2. COMMENT UTILISER CE RECUEIL DE PICES DETACHEES.

Numero de la cle : Indique le numero de reference de l'illustration.

Numero de la piece : Indique le numero de piece sur l'illustration.

Description : Nom de la piece. Les pieces composantes des pieces d'assemblage sont indiquees avec une marque [●] en dessous des pieces d'assemblage. Aussi, si les pieces composantes sont marques d'un [●]. Cela indique qu'il y a plusieurs pieces composantes, ces autres pieces composantes sont indiquees par un [●●].

Quantite : Quantite, montre la quantite utilisee pour une machine, cependant Q'te des composants de pieces montre la quantite utilisee pour un assemblage de pieces.

Code de Service : L'Abveration est un composant d'un code de service qui a sa propre signification comme indique ci-dessous.

B : La piece avec cette abreviation indique que la piece exige d'etre travaillee avant d'etre installee dans la machine.

D : La piece avec cette abreviation est un composant d'un assemblage et n'est pas disponible toute seule, la d'assemblage contenant cette piece dcvrait ctrc commandee

K : Cette veut dire que la piece est incluse dans la trousse de pieces de service. "ensemble kit"

M : Cela signifie que la piece est disponible uniquement avec as peice piece d'accouplement.

R : La piece avec cette abreviation montre que la quantite de la piece est changee en fonction de la machine.

- S : Cette piece est specialement approvisionnee en tant que piece de service, qui n'a pas ete livree dans la machine lors du depart de l'usine.
- G : Cette piece a besoin d'on degerde controle et doit etre commande avec un niveau de degre equivalent.
- OP : Pieces facultatives
- EX : Pieces specifiquement dessinees
- OS : Pieces demesurees
- US : Pieces uop petites
La piece avec abreviation OS-US est decrite sur la ligne en dessous de la piece standard
- # : La piece avec cette marque vient d'ent d'etre rajoutee sur la page de l'equipement.

Numero de serie : Numero de serie indique le numero de serie de la machine avcc lesquels les pieces etaient appliquees.
En ce qui conceme le numero de serie du moteur. Celui-ci indique seulement le numero de serie du moteur sur lesquels les pieces etaient appliquees.
Les pieces qui n'ont aucun numero de serie applicable sont utilisees dans toutes les machines.

ICA : Indique l'interchangeabilite entre la piece originale et les piece ameliorees. Les abreviations utilisees dans cette colonne sont les suivantes:

- I : Piece numero dans la colonne de piece de piece de remplacement peut etre utilisee au lieu de cette piece mais pas l'inverse.
- P : Ceci ne peut etrc utilise pour la machine. Le numero de piece dans colonne pieces remplaceable devrait etre utilise a la place.
- T : Numcros de pieces, ceux dans la colonne piece de remplacement' peuvent etre utilisees en tant qu'assemblage au lieu de cette piece.
- Y : Cette piece et la piece dans la colonne piece de remplacement'sont.

Piece de rechange : Numeros de pieces interchangeable et leurs quantites requises sont indiquees sur cette colonne. Si les pieces ameliorees interchangeablees sont fournies, les pieces que vous pouvez commander sont classees de la facon suivante "I", "P", "T" ou "Y" peuvent etre fournies.

- Lors de reparation. il est recommande d'utiliser notre piece standard.
- Recherche de pieces d'assemblage a partir des numeros de pieces
Regarder l'index des pieces qui se trouvent a la fin du livre.

CONTENT

TABLES DES MATIERES

• ENGINE PARTS

Fig. 001	CYLINDER BLOCK	BLOC CYLINDER	2
002	GEAR HOUSING	LOGEMENT DE VITESSE	4
003	FLYWHEEL HOUSING & OIL PAN	LOGEMENT DE VOLANT ET BAC A HUILE	6
004	CYLINDER HEAD & COVER	COUVERTURE DE CULASSE	8
005	INTAKE MANIFOLD	TUBULURE ET COLLECTEUR	12
006	EXHAUST MANIFOLD & MUFFLER	TUBULURE ET SILENCIEUX D'ECHAPPEMENT	14
007	CAMSHAFT & DRIVING GEAR	ARBRE A CAMES ET VITESSE D'ENTRAINEMENT	16
008	CRANKSHAFT & PISTON	VILEBREQUIN ET PISTON	18
009	LUB.OIL SYSTEM	SYSTEME D'HUILE	20
010	COOLING WATER SYSTEM	SYSTEME DE REFROIDISSEMENT	22
011	FUEL INJECTION PUMP	POMPE D'INJECTION	26
012	GOVERNOR	GOVERNEUR	30
013	FUEL INJECTION VALVE	VANNE D'INJECTION	32
014	FUEL LINE	LIGNE DE CARBURANT	34
015	STARTING MOTOR	DEMARREUR	36
016	GENERATOR	ALTERNATEUR	38
017	GASKET SET	ENSEMBLE DE GARNITURE	40

• BODY PARTS

Fig. 1100	MAIN FRAME	ARMATURE PRINCIPALE	42
1110	ENGINE MOUNTING	SUPPORT DE MOTEUR	44
1120	RADIATOR MOUNTING	SUPPORT DE RADIATEUR	46
1130	AIR CLEANER	FILTRE A AIR	48
1140	PUMP MOUNTING	SUPPORT DE POMPE	50
1150	FUEL TANK	RESERVOIR D'GAZOLE	52
1160	FUEL PIPING	TUYAUTERIE DE CARBURANT	54
1170	OIL TANK	RESERVOIR D'HUILE	56
1180	OIL COOLER PIPING	TUYAUTERIE DE RADIATEUR D'HUILE	58
1190	MAIN PIPING (1)	CONDUITES DE PRINCIPAL	62
1200	MAIN PIPING (2)	CONDUITES DE PRINCIPAL	64
1210	MAIN PIPING (3)	CONDUITES DE PRINCIPAL	66
1220	PILOT PIPING (1)	CONDUITES DE PILOTE	68
1230	PILOT PIPING (2)	CONDUITES DE PILOTE	70
1240	PILOT PIPING (3)	CONDUITES DE PILOTE	72
1250	PILOT PIPING (4)	CONDUITES DE PILOTE	74
1260	PILOT PIPING (5) - NOT TRAVEL ALARM	CONDUITES DE PILOTE	76
1270	ENGINE CONTROL	LE MOTEUR SE RELIENT	78
1280	BONNET	COUVERCLE	80
1290	COVER ASS'Y	ENSEMBLE DE COUVERCLE	82
1300	UNDER COVER	COUVERCLE	84

1310	LUBRICATION PIPING	TUYAUTERIE DE LUBRIFICATION	86
1320	BOOM SWING	VIRAGE DE FRONTALE	88
1330	PEDAL ASS'Y	PEDALE DE FREINAGE	90
1340	FLOOR PLATE	PLAQUE DE PLANCHER	92
1350	SEAT BASE ASS'Y	ENSEMBLE DE POSEZ LA BASE	94
1360	SEAT ASS'Y	SIEGE	96
1370	SEAT	SIEGE	98
1380	CONTROL STAND MOUNTING	CONSOLE DE COMMANDE	100
1390	CONTROL STAND - L.H	CONSOLE DE COMMANDE	102
1400	CONTROL STAND - R.H	CONSOLE DE COMMANDE	104
1410	CANOPY	VERRIERE	106
1420	FLOOR MAT	PLANCHER	108
1430	ELECTRIC BOX	EQUIPMENT ELECTRIQUE	110
1440	ELECTRIC PARTS - CONTROL STAND	EQUIPMENT ELECTRIQUE	112
1450	ELECTRIC PARTS - BATTERY	EQUIPMENT ELECTRIQUE	114
1460	ELECTRIC WIRING	CABLAGE ELECTRIQUE	116
1470	WORKING LAMP	LAMPE FONCTIONNANTE	120
1480	WORKING LAMP HARNESS	LAMPE FONCTIONNANTE	122
1490	ELECTRIC PARTS - CANOPY	EQUIPMENT ELECTRIQUE	124
1500	SPONGE ASS'Y	EPONGE	125-1

• TRACK PARTS

Fig. 2100	TRACK FRAME	TRAIN DE ROULEMENT	126
2110	TRACK COMPONENTS	COMPOSANTS DE VOIE	128
2120	TRACK SPRING - L.H	TENDEUR DE CHENILLE	130
2130	TRACK SPRING - R.H	TENDEUR DE CHENILLE	132
2140	RUBBER TRACK - 250mm	VOIE EN CAOUTCHOUC	134
2150	RUBBER TRACK - 300mm	VOIE EN CAOUTCHOUC	136
2160	TRAVELING PIPING	CONDUITES DE TRASLATION	138

• FRONT PARTS

Fig. 3100	BOOM	FLECHE	140
3110	ARM - 1.1m	BALANCIER	142
3120	BUCKET - 0.08m ³	GODET	144
3130	FRONT PIPING	CONDUITES FRONTALES	146
3140	FRONT PIPING - BREAKER	CONDUITES FRONTALES	148

• HYDRAULIC COMPONENTS

Fig. 4100	MAIN PUMP	POMPE PRINCIPAL	150
4110	MAIN PUMP - SHAFT	POMPE PRINCIPAL	152
4120	MAIN PUMP - SWASH PLATE	POMPE PRINCIPAL	154
4130	MAIN PUMP - ROTARY	POMPE PRINCIPAL	156
4140	MAIN PUMP - PORT PLATE	POMPE PRINCIPAL	158
4150	MAIN PUMP - SPRING SEAT	POMPE PRINCIPAL	160
4160	MAIN PUMP - GEAR PUMP	POMPE PRINCIPAL	162
4170	MAIN PUMP - HOUSING	POMPE PRINCIPAL	164
4180	MAIN PUMP - PILOT PUMP	POMPE PRINCIPAL	166

4190	MAIN PUMP - SOLENOID VALVE	POMPE PRINCIPAL	168
4200	SWING MOTOR	MOTEUR D'ORIENTATION	170
4210	SWING REDUCTION GEAR	REDUCTEUR D'ORIENTATION	172
4220	TRAVEL REDUCTION GEAR	REDUCTION DE TRANSLATION	174
4230	TRAVEL MOTOR	REDEUTEUR DE TRANSLATION	176
4240	CENTER JOINT	JOINT TOURNANT	180
4250	REMOCON VALVE	VANNE DE PILOTE	182
4260	PEDAL VALVE	VANNE DE PEDALE	186
4270	PEDAL VALVE	VANNE DE PEDALE	188
4280	REMOCON VALVE - DOZER	VANNE DE PILOTE	190
4290	BOOM CYLINDER	VERIN DE FLECHE	192
4300	ARM CYLINDER	VERIN DE BALANCIER	194
4310	BUCKET CYLINDER	VERIN DE GODET	196
4320	BOOM SWING CYLINDER	VERIN DE FLECHE	198
4330	DOZER CYLINDER	CYLINDRE DE DOZER	200
4340	CONTROL VALVE	TIROIR DE COMMANDE	202

• OTHER PARTS

Fig. 5100	TOOLS	OUTILS	206
5110	SPARE PARTS	PIECES DE RECHANGE	208
5120	DECAL - EXPORT	DECALQUE	210
5130	DECAL - EUROPE	DECALQUE	212

• OPTION PARTS

Fig. 6100	COUNTER WEIGHT	MASSE D'EQUILIBRAGE	214
6110	ACCUMULATOR	ACCUMULATEUR	216
6120	ARM PIPING - ARM 1.3m	CONDUITES DE BALANCIER	218
6130	ROTATING BEACON	FEU DE CIRCULATION	220
6140	CAR STEREO	STEREO	222
6150	PILOT PIPING - PATTERN CHANGE(1)	CONDUITES DE PILOTE	224
6160	PILOT PIPING - PATTERN CHANGE(2)	CONDUITES DE PILOTE	226
6170	PILOT PIPING - TRAVEL ALARM	CONDUITES DE PILOTE	228
6180	TRAVEL ALARM - ELECTRIC PARTS	ALARME DE VOYAGE	230
6190	ELECTRIC PARTS - CABIN	EQUIPMENT ELECTRIQUE	232
6200	WINDOW WASHER	RONDELLE DE FENETRE	234
6210	CABIN MOUNTING	SUPPORT DE CABINE	236
6220	COVER - CABIN	CABINE DE COUVERCLE	238
6230	FLOOR MAT - CABIN	CABINE DE PLANCHER	240
6240	CABIN (1)	CABINE	242
6250	CABIN (2)	CABINE	244
6260	CABIN (3)	CABINE	248
6270	CABIN (4)	CABINE	252
6280	MIRROR	MIROIR	256
6290	PILOT PIPING - QUICK CLAMP	CONDUITES DE PILOTE	258
6300	ELECTRIC PARTS - QUICK CLAMP	EQUIPMENT ELECTRIQUE	260
6310	FRONT PIPING - QUICK CLAMP	CONDUITES DE FRONTALES	262
6320	HEATER - CABIN	CHAUFFAGE	264

6330	HEATER	CHAUFFAGE	266
6340	HEATER COVER	BOITIES DE CHAUFFAGE	268
6350	HEATER PIPING	TUYAUTERIE DE RECHAUFFEUR	270
6360	CABIN LAMP	LAMPE	272
6370	WORKING LAMP	AVERTISSEUR RELAIS	274
6380	BOOM SWING	VIRAGE DE FRONTALE	276
6390	DOZER BLADE - 1570mm	DOZER	278
6400	ENGINE - Tier3	MOTEUR	280

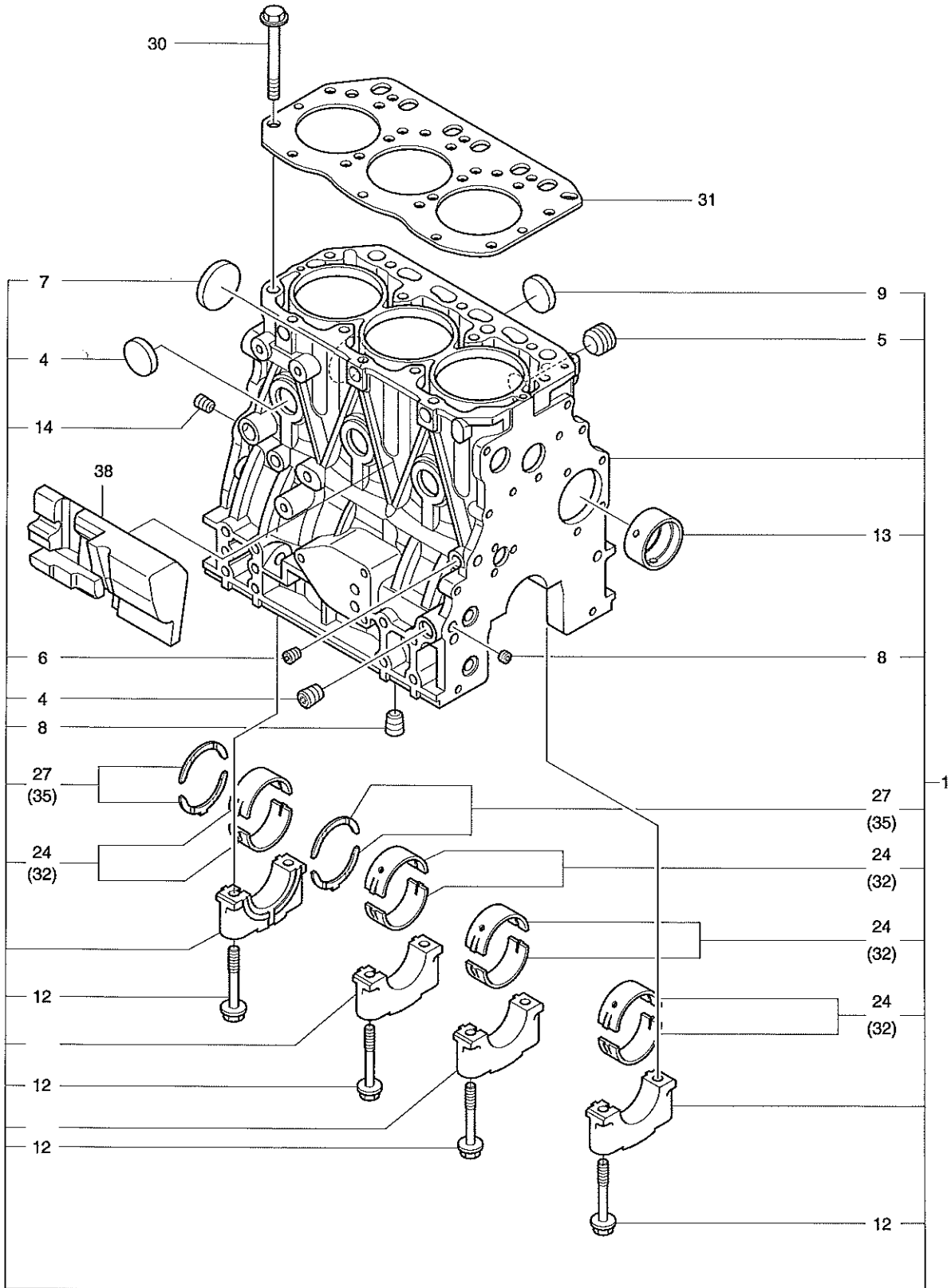
• **WORLDWIDE NETWORK**



DATE	FEB. 01, 2007
1st EDITION	

**Fig. 001 CYLINDER BLOCK
BLOC CYLINDER**

Serial No. ;



DATE	FEB. 01, 2007
1st EDITION	

Fig. 001 CYLINDER BLOCK BLOC CYLINDER

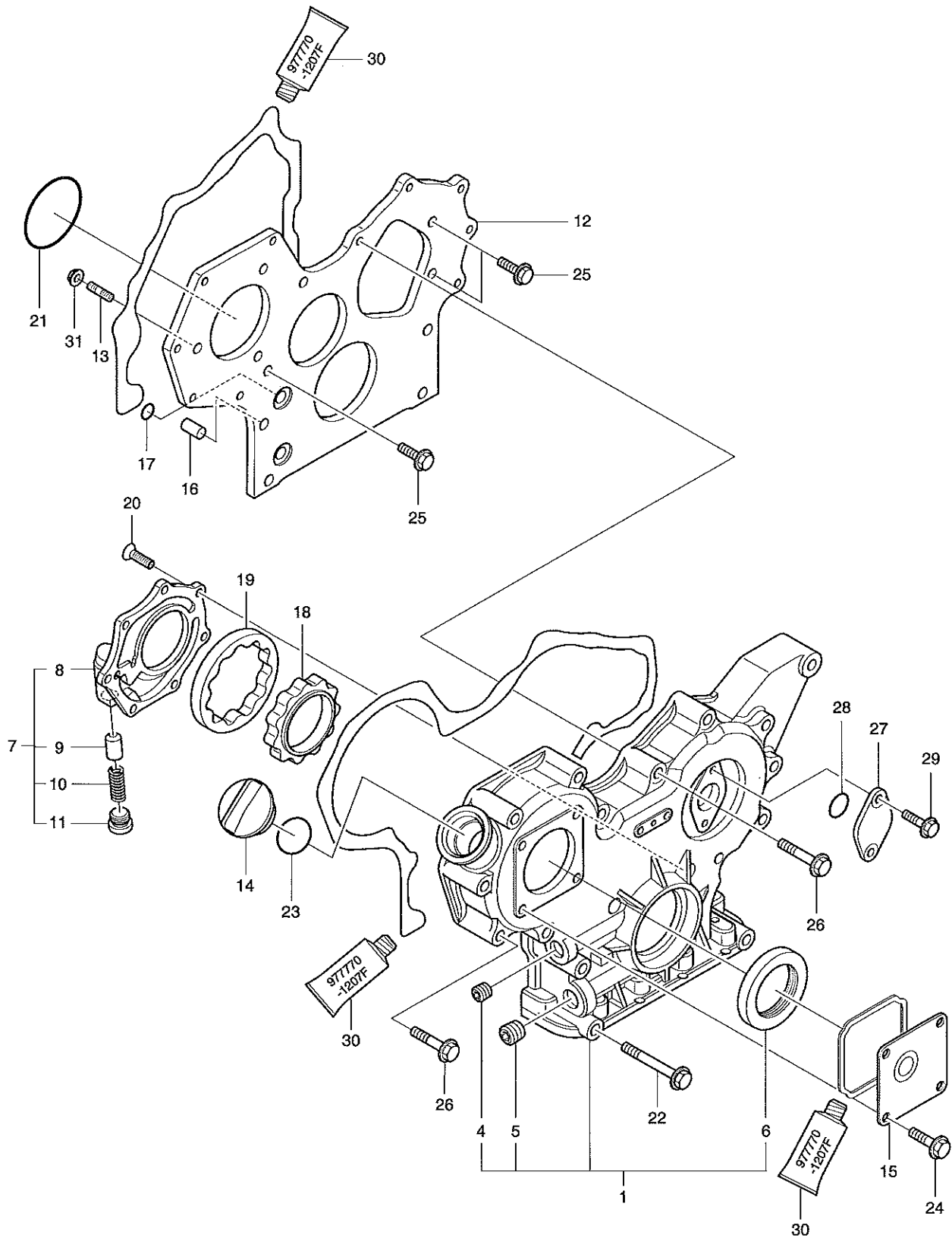
Serial No. ;

Key No.	Part No.	Description	Description	Q'ty	S.C	Serial No.	ICA	Replaceable part	
								Part No.	Q'ty
001-1	K9005223	CYLINDER BLOCK ASS'Y	ENSEMBLE DE BLOC	1					
4	K9004678	. PLUG PT1/4	. BOUCHON	2					
5	2.181-00306	. PLUG	. BOUCHON	1					
6	2.181-00163	. PLUG PT1/8	. BOUCHON	1					
7	K9004685	. PLUG	. BOUCHON	1					
8	K9004860	. PLUG	. BOUCHON	2					
9	2.181-00314	. PLUG	. BOUCHON	6					
12	K9005148	. BOLT	. BOULON	8					
13	K9004797	. BUSH;CAMSHAFT	. DOUILLE	1					
14	K9004678	. PLUG PT1/4	. BOUCHON	1					
24	K9005226	. MAIN METAL SET	. ENSEMBLE PRINCIPAL EN	4					
27	K9005186	. WASHER;THRUST	. RONDELLE DE BUTEE	1					
30	K9005182	BOLT;CYLINDER HEAD	BOULON	14					
31	K9005201	GASKET;HEAD	JOINT	1					
32	K9005185	MAIN METAL 0.25	ROULEMENT PRINCIPAL	4	US				
35	K9005187	WASHER;THRUST 0.25	ROULEMENT	2	OS				
38	K9005149	SPACER	DOUILLE D'ECARTEMENT	1					

DATE	FEB. 01, 2007
1st EDITION	

Fig. 002 GEAR HOUSING LOGEMENT DE VITESSE

Serial No. ;



DATE	FEB. 01, 2007
1st EDITION	

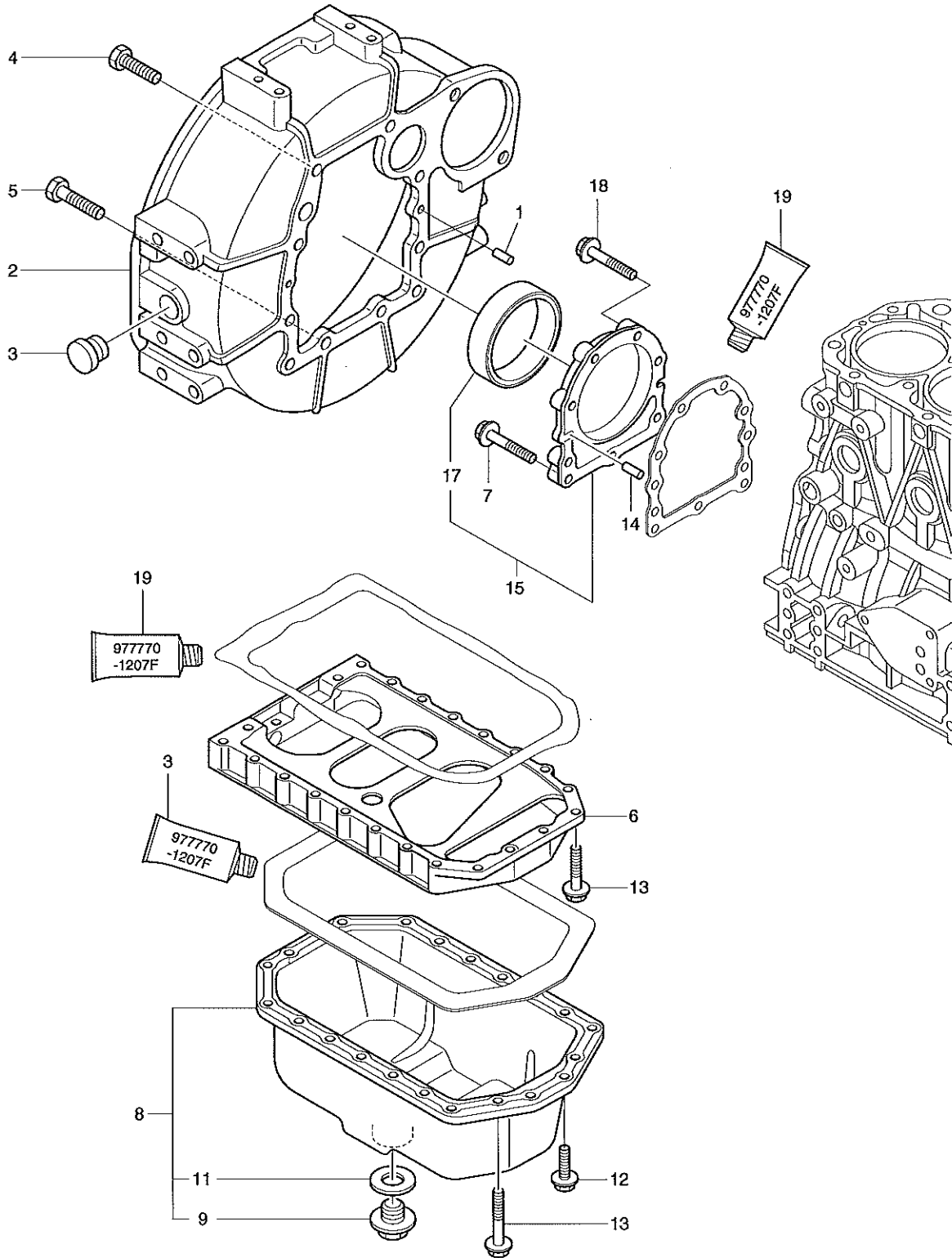
Fig. 002 GEAR HOUSING LOGEMENT DE VITESSE

Serial No. ;

Key No.	Part No.	Description	Description	Q'ty	S.C	Serial No.	ICA	Replaceable part	
								Part No.	Q'ty
002-1	K9004864	GEAR HOUSING ASS'Y	CARTER DE PINGNON	1					
4	2181-1116D3	. PLUG;SCREW PT3/8	. BOUCHON	1					
5	K9004849	. PLUG PT1/2	. BOUCHON	1					
6	K9004667	. SEAL;OIL	. JOINT	1					
7	K9004646	PUMP COVER ASS'Y	COUVERCLE DE POMPE	1					
8	K9004645	. COVER;LUB.OIL PUMP	. COUVERCLE	1					
9	K9004801	. VALVE;RELIEF	. VANNE	1					
10	K9004777	. SPRING	. RESSORT	1					
11	K9004689	. PLUG	. BOUCHON	1					
12	K9004631	FLANGE;GEAR CASE	BRIDE	1					
13	K9004632	STUD	BOULON	3					
14	D460483	CAP;FILLER	CHAPEAU	1					
15	2.304-00001	COVER	COUVERCLE	1					
16	K9004796	PIPE	TUYAU	2					
17	K9004606	O-RING	JOINT TORIQUE	4					
18	K9004647	ROTOR;INNER	ROTOR INTERIEUR	1					
19	K9004648	ROTOR;OUTER	ROTOR EXTERNE	1					
20	K9004649	SCREW	VIS	7					
21	K9004676	O-RING	JOINT TORIQUE	1					
22	K9004690	BOLT M8X85	BOULON	3					
23	S8000320	O-RING	JOINT TORIQUE	1					
24	2.120-00136	BOLT M8X16	BOULON	4					
25	2.120-00136	BOLT M8X16	BOULON	3					
26	2.120-00148	BOLT M8X55	BOULON	12					
27	K9004671	COVER;BLIND	COUVERCLE	1					
28	2.180-00355	O-RING	JOINT TORIQUE	1					
29	2.120-00029	BOLT M6X16	BOULON	2					
30	K9004868	GASKET;LIQUID	JOINT	1					
31	2.121-00267	NUT	ECROU	3					

DATE	FEB. 01, 2007
1st EDITION	

Fig. 003 FLYWHEEL HOUSING & OIL PAN
LOGEMENT DE VOLANT ET BAC A HUILE
 Serial No. ;



DATE	FEB. 01, 2007
1st EDITION	

Fig. 003 FLYWHEEL HOUSING & OIL PAN
LOGEMENT DE VOLANT ET BAC A HUILE

Serial No. ;

Key No.	Part No.	Description	Description	Q'ty	S.C	Serial No.	ICA	Replaceable part	
								Part No.	Q'ty
003-1	S5701041	PIN;PARALLEL	GOUPILLE	2					
2	K9004785	HOUSING;FLYWHEEL	LOGEMENT	1					
3	2.430-00083	CAP;FLYWHEEL HOUSING	CHAPEAU	1					
4	2.120-00037	BOLT M10X25	BOULON	6					
5	K9004856	BOLT M10X30	BOULON	4					
6	K9005183	SPACER;OIL SUMP	ENTERTOISE	1					
7	2.120-00145	BOLT M8X35	BOULON	3					
8	K9005184	PAN;OIL	CAOUTCHOUC	1					
9	2.181-00355	. PLUG;DRAIN	. BOUCHON	1					
11	2.180-00910	. WASHER;SEAL	. VIS	1					
12	2.120-00136	BOLT M8X16	BOULON	6					
13	2.120-00044	BOLT M8X45	BOULON	22					
14	S5701041	PIN;PARALLEL	GOUPILLE	2					
15	K9004723	CASE ASS'Y	CARTER	1					
17	D460678	. SEAL;OIL	. JOINT	1					
18	K9004781	BOLT M8X30	BOULON	6					
19	K9004868	GASKET;LIQUID	JOINT	1					

DATE	FEB. 01, 2007
1st EDITION	

Fig. 004 **CYLINDER HEAD & COVER**
COUVERTURE DE CULASSE

Serial No. ;

