

Quality Parts

SPE125, SPE160

Valid for machine number 6223320 -

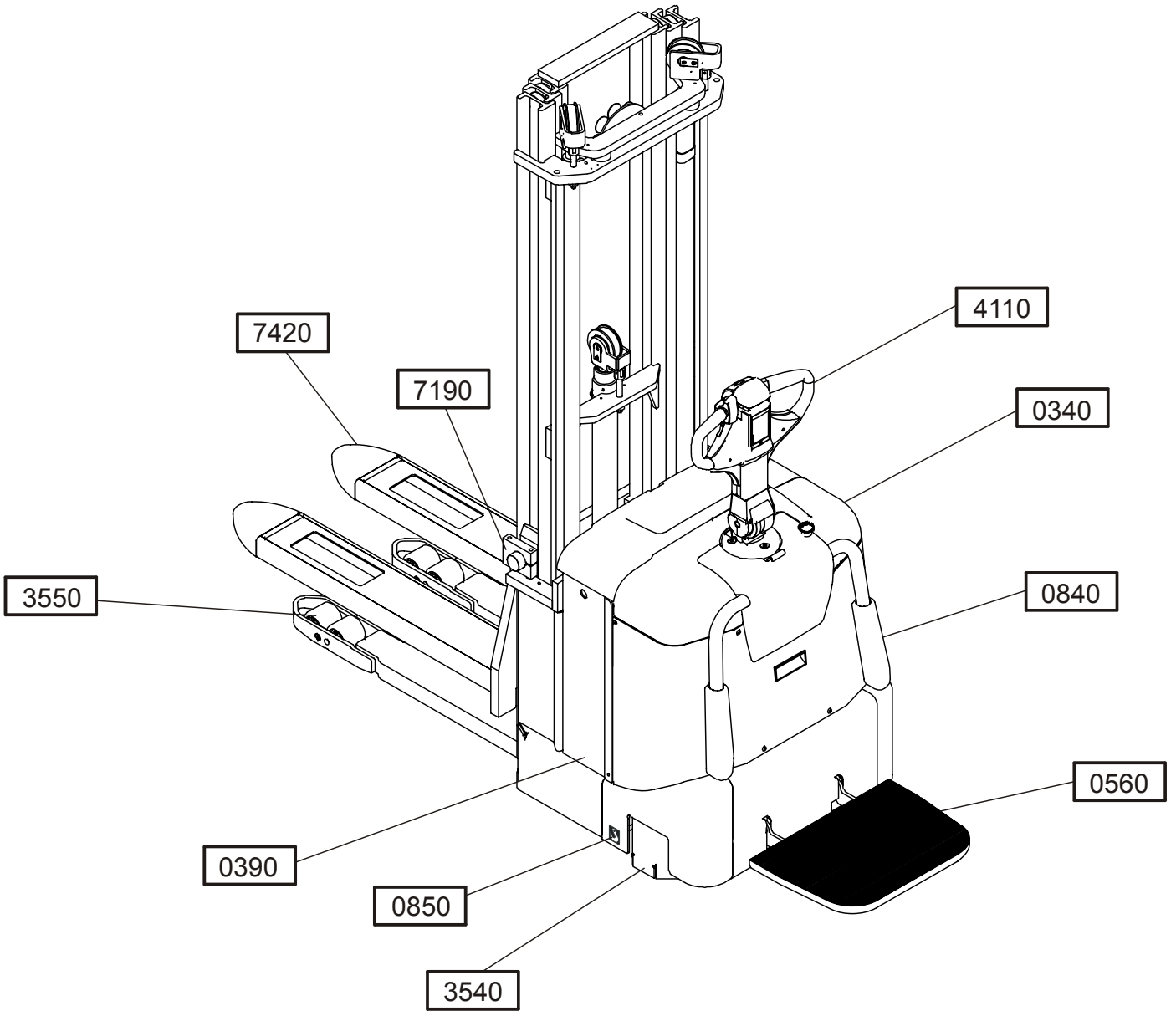
Only valid for machine number

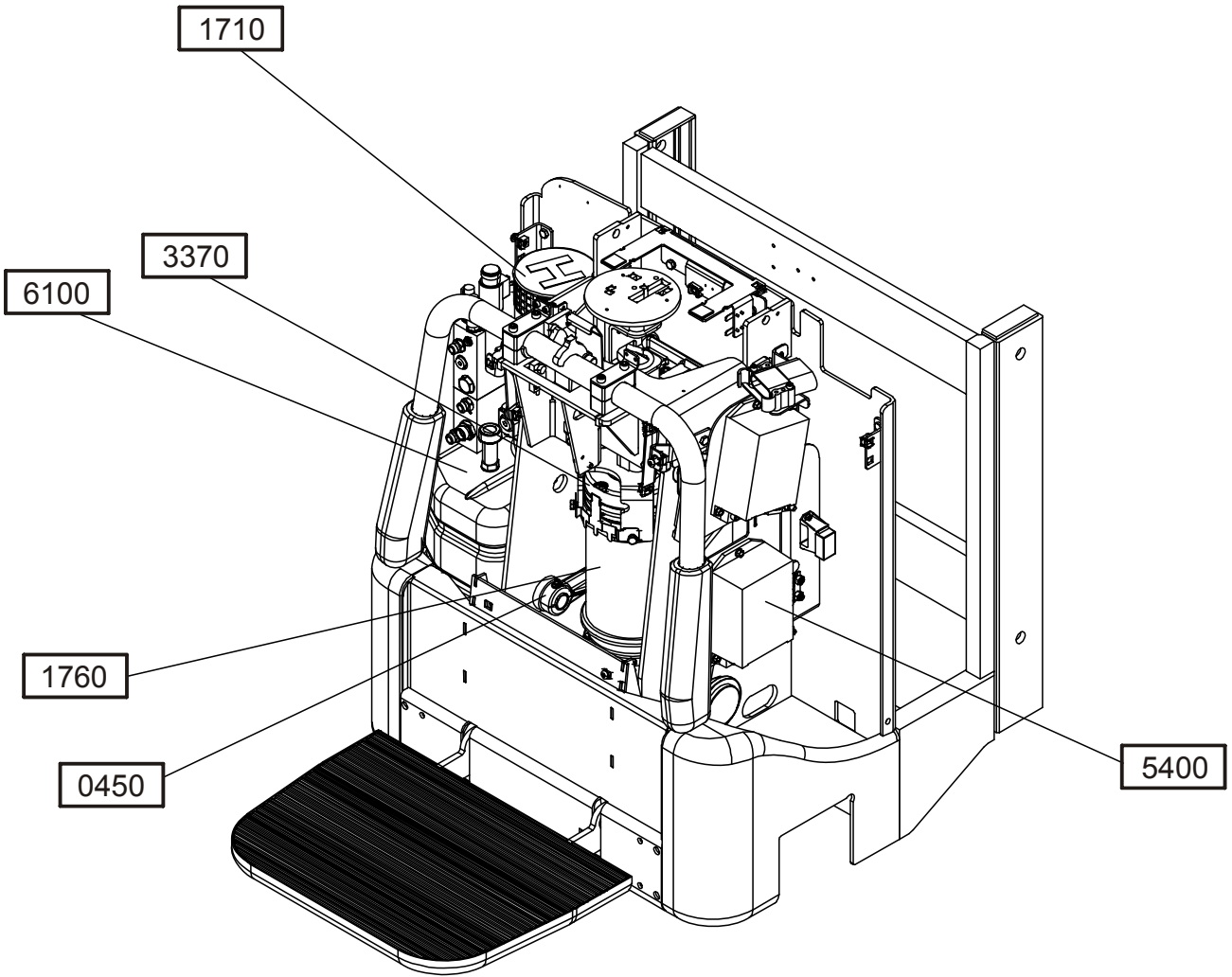
--	--	--	--	--	--	--	--

Ordering number 7547099

Date 2014-09-01

Language..... en sv de fr





0000 Chassis

Chassi; Chassis; Châssis

0340-00957 Inspection covers

Huvar, luckor; Hauben, Abdeckungen; Capots, couvercles;

0340-00996 Inspection covers

Huvar, luckor; Hauben, Abdeckungen; Capots, couvercles;

0390-00326 Battery compartment parts

Batteriutrymmesdelar; Batterieraumteile; Pièces de compartiment batterie;

0390-00983 Battery compartment parts

Batteriutrymmesdelar; Batterieraumteile; Pièces de compartiment batterie;

0400-00158 Frame/chassis components

Rammonterade detaljer; Chassisanbauteile; Composants du châssis;

0400-00178 Frame/chassis components

Rammonterade detaljer; Chassisanbauteile; Composants du châssis;

0450-00080 Motor fixing points

Motorupphängning/-fästen; Motoraufhängung/Halterung; Points de fixation moteur;

0450-00081 Motor fixing points

Motorupphängning/-fästen; Motoraufhängung/Halterung; Points de fixation moteur;

0450-00110 Motor fixing points

Motorupphängning/-fästen; Motoraufhängung/Halterung; Points de fixation moteur;

0450-00111 Motor fixing points

Motorupphängning/-fästen; Motoraufhängung/Halterung; Points de fixation moteur;

0560-00121 Platform incl. fixing points

Åkplattform med infästning; Fahrerplattform mit Befestigung; Plateforme et fixations;

0560-00129 Platform incl. fixing points

Åkplattform med infästning; Fahrerplattform mit Befestigung; Plateforme et fixations;

Ergonomic**0560-00130 Platform incl. fixing points**

Åkplattform med infästning; Fahrerplattform mit Befestigung; Plateforme et fixations;

Ergonomic**0560-00131 Platform incl. fixing points**

Åkplattform med infästning; Fahrerplattform mit Befestigung; Plateforme et fixations;

Ergonomic**0560-00281 Platform incl. fixing points**

Åkplattform med infästning; Fahrerplattform mit Befestigung; Plateforme et fixations;

0560-00282 Platform incl. fixing points

Åkplattform med infästning; Fahrerplattform mit Befestigung; Plateforme et fixations;

0810-00388 Overhead guard/roof

Skyddsåge/-tak; Dachbügel, Dach; Toit de protection;

0810-00389 Overhead guard/roof

Skyddsåge/-tak; Dachbügel, Dach; Toit de protection;

0820-00221 Finger/foot guards

Finger-/fotskydd; Finger-/Fussschutz; Protection de doigts/pieds anti-écrasement;

Duplex Tele / Triplex Hilo**0820-00222 Finger/foot guards**

Finger-/fotskydd; Finger-/Fussschutz; Protection de doigts/pieds anti-écrasement;

Duplex HiLo**0820-00223 Finger/foot guards**

Finger-/fotskydd; Finger-/Fussschutz; Protection de doigts/pieds anti-écrasement;

Duplex HiLo**0820-00224 Finger/foot guards**

Finger-/fotskydd; Finger-/Fussschutz; Protection de doigts/pieds anti-écrasement;

Duplex Tele / Triplex Hilo

- 0840-00250 Driver protection**
Förarskydd; Fahrerschutz; Protection de cariste;
- 0840-00286 Driver protection**
Förarskydd; Fahrerschutz; Protection de cariste;
- 0840-00287 Driver protection**
Förarskydd; Fahrerschutz; Protection de cariste;
- 0840-00369 Driver protection**
Förarskydd; Fahrerschutz; Protection de cariste;
- 0840-00377 Driver protection**
Förarskydd; Fahrerschutz; Protection de cariste;
- 0850-00553 Signs, warnings, decals**
Skyltar, varningar, dekaler; Schilder, Warnzeichen, Aufkleber; Vignettes, avertissements, autocollants;

1000 Motors

Motorer; Motoren; Moteurs

- 1710-00138 Electric pump motor**
Elektrisk pumpmotor; Elektro-Pumpenmotor; Moteur de pompe électrique;
- 1730-00035 Electric steering motor**
Elektrisk styrmotor; Elektro-Lenkmotor; Moteur de direction électrique;
- 1760-00110 Electric drive motor** **DS41**
Elektrisk åkmotor; Elektro-Fahrmotor; Moteur de traction électrique;

2000 Transmission/Drive gear

Kraftöverföring/Drivväxel; Kraftübertragung/Fahrgetriebe; Transmission/Groupe de traction

- 2550-00109 Mechanical drive gear unit**
Drivaggregat/-växel; Antriebsaggregat/-getriebe; Groupe de traction, réducteur;

3000 Brake/Wheel/Caterpillar system

Broms-/Hjul-/Bandsystem; Brems-/Rad-/Bandsystem; Freins/Roues/Chenilles

- 3370-00032 Electromagnetic parking brake**
El-parkeringsbroms, magnetbroms; Elektro-Feststellbremse, Magnetbremse; Frein de stationnement électromagnétique;
- 3530-00103 Drive wheel**
Drivhjul; Antriebsrad; Roue motrice;
- 3540-00086 Support/castor wheels**
Stöd-/länkhjul; Stützräder/Gelenkrollen; Roues stabilisatrices/pivotantes;
- 3540-00087 Support/castor wheels**
Stöd-/länkhjul; Stützräder/Gelenkrollen; Roues stabilisatrices/pivotantes;
- 3550-00369 Fork/support arm wheels**
Gaffel-/stödbenshjul; Gabel-/Stützarmrollen; Roues bras-support;

4000 Steering system

Styrsystem; Steuer-/Lenksystem; Système de direction

- 4110-00615 Steering arm/wheel/lever** **With driver platform**
Styr- arm/ratt/spak; Deichsel, Lenkrad/-hebel; Timon/volant/levier de direction;
- 4110-00620 Steering arm/wheel/lever**
Styr- arm/ratt/spak; Deichsel, Lenkrad/-hebel; Timon/volant/levier de direction;
- 4110-00621 Steering arm/wheel/lever** **Options**
Styr- arm/ratt/spak; Deichsel, Lenkrad/-hebel; Timon/volant/levier de direction;
- 4110-00622 Steering arm/wheel/lever**
Styr- arm/ratt/spak; Deichsel, Lenkrad/-hebel; Timon/volant/levier de direction;
- 4110-00623 Steering arm/wheel/lever** **Options**
Styr- arm/ratt/spak; Deichsel, Lenkrad/-hebel; Timon/volant/levier de direction;
- 4110-00722 Steering arm/wheel/lever** **Without driver platform**
Styr- arm/ratt/spak; Deichsel, Lenkrad/-hebel; Timon/volant/levier de direction;
- 4120-00018 Steering column/gear**
Styrrör/-axel, styrväxel; Lenksäule, Lenkgetriebe; Colonne de direction et pignon;
- 4120-00020 Steering column/gear**
Styrrör/-axel, styrväxel; Lenksäule, Lenkgetriebe; Colonne de direction et pignon;
- 4120-00026 Steering column/gear**
Styrrör/-axel, styrväxel; Lenksäule, Lenkgetriebe; Colonne de direction et pignon;
- 4350-00010 Steering angle sensor**
Styrvinkelgivare; Lenkwinkelgeber; Capteur d'angle de direction;

5000 Electrical system

Elektriskt system; Elektroanlage; Système électrique

- 5100-00071 General electrical components**
Allmän el-utrustning; Allgemeine Elektroausrüstung; Composants électriques;
- 5160-00174 General alarm signals (audible/visual)**
Signal/larm (ljud-/ljus-); Warn-/Alarmsignale (Akust./Opt.); Avertisseur (sonore/lumineux), dispositifs d'alarme;
- 5390-00263 Driving function harnesses/fuse** **Without driver platform**
Åkfunktionkablage/-säkring; Verkabelung, Sicherung Fahrfunktion; Câblage/fusible fonction de déplacement;
- 5390-00327 Driving function harnesses/fuse** **With driver platform**
Åkfunktionkablage/-säkring; Verkabelung, Sicherung Fahrfunktion; Câblage/fusible fonction de déplacement;
- 5400-00028 Electrical drive motor system**
Effektsystem åkfunktion; Leistungssystem Fahrfunktion; Circuit moteur de traction (Puissance) fonction de déplacement;
- 5710-00144 Drive/multi-function PCBs**
Elektronikkort åkning/kombination; Elektronikkarten Fahren/Kombination; Cartes électroniques déplacement/combinaison;
- 5820-00134 Lift/lowering/reach movement probes/sensors** **Duplex Tele**
Lyft-/sänk-/skjutrörelse-givare/-sensor; Hub-/Senk-/Schubgeber/-sensor; Capteurs de levage/descente/rétraction;

Quality Parts

5820-00135	Lift/lowering/reach movement probes/sensors Lyft-/sänk-/skjutrörelse-givare/-sensor; Hub-/Senk-/Schubgeber/-sensor; Capteurs de levage/ descente/rétraction;	Duplex tele
5820-00136	Lift/lowering/reach movement probes/sensors Lyft-/sänk-/skjutrörelse-givare/-sensor; Hub-/Senk-/Schubgeber/-sensor; Capteurs de levage/ descente/rétraction;	Triplex Hi-Lo
5820-00138	Lift/lowering/reach movement probes/sensors Lyft-/sänk-/skjutrörelse-givare/-sensor; Hub-/Senk-/Schubgeber/-sensor; Capteurs de levage/ descente/rétraction;	Triplex Hi-Lo
5820-00139	Lift/lowering/reach movement probes/sensors Lyft-/sänk-/skjutrörelse-givare/-sensor; Hub-/Senk-/Schubgeber/-sensor; Capteurs de levage/ descente/rétraction;	Triplex Hi-Lo
5820-00140	Lift/lowering/reach movement probes/sensors Lyft-/sänk-/skjutrörelse-givare/-sensor; Hub-/Senk-/Schubgeber/-sensor; Capteurs de levage/ descente/rétraction;	Duplex HiLo
5820-00142	Lift/lowering/reach movement probes/sensors Lyft-/sänk-/skjutrörelse-givare/-sensor; Hub-/Senk-/Schubgeber/-sensor; Capteurs de levage/ descente/rétraction;	Duplex HiLo
5820-00143	Lift/lowering/reach movement probes/sensors Lyft-/sänk-/skjutrörelse-givare/-sensor; Hub-/Senk-/Schubgeber/-sensor; Capteurs de levage/ descente/rétraction;	Duplex HiLo
5820-00287	Lift/lowering/reach movement probes/sensors Lyft-/sänk-/skjutrörelse-givare/-sensor; Hub-/Senk-/Schubgeber/-sensor; Capteurs de levage/ descente/rétraction;	Triplex Hi-Lo
5820-00288	Lift/lowering/reach movement probes/sensors Lyft-/sänk-/skjutrörelse-givare/-sensor; Hub-/Senk-/Schubgeber/-sensor; Capteurs de levage/ descente/rétraction;	Duplex HiLo
5830-00228	Safety probes/sensors Säkerhets-givare/-sensor; Sicherheitsgeber/-sensor; Capteurs de sécurité;	

6000 Hydraulic/pneumatic system

Hydraulik/pneumatik; Hydraulikanlage/Pneumatik; Système hydraulique/pneumatique

6100-00361	Hydraulic unit Hydraulaggregat; Hydraulikaggregat; Unité hydraulique;	
6130-00034	Filters and housing Filter, filterhus; Filter, Gehäuse; Filtres, logement de filtre;	
6230-00298	Hydraulic lines chassis Chassimonterade hydraulledningar; Hydraulikleitungen Chassis; Circuits hydrauliques châssis;	
6320-00424	Mast hydraulic lines Stativhydraulledningar; Hydraulikleitungen Hubeinrichtung; Circuits hydrauliques mât;	
6320-00425	Mast hydraulic lines Stativhydraulledningar; Hydraulikleitungen Hubeinrichtung; Circuits hydrauliques mât;	
6610-00002	Main lift cylinders Huvudlyftcylindrar; Haupthubzylinder; Vérin de levage principal;	Duplex Tele
6610-00005	Main lift cylinders Huvudlyftcylindrar; Haupthubzylinder; Vérin de levage principal;	Triplex Hi-Lo
6610-00158	Main lift cylinders Huvudlyftcylindrar; Haupthubzylinder; Vérin de levage principal;	Triplex Hi - Lo
6610-00197	Main lift cylinders Huvudlyftcylindrar; Haupthubzylinder; Vérin de levage principal;	Duplex tele
6610-00507	Main lift cylinders Huvudlyftcylindrar; Haupthubzylinder; Vérin de levage principal;	Duplex Hi - Lo
6610-00508	Main lift cylinders Huvudlyftcylindrar; Haupthubzylinder; Vérin de levage principal;	Duplex Hi - Lo
6620-00002	Free lift cylinders Frilyftscylinder; Freihubzylinder; Vérin de levée libre;	Triplex Hi-Lo
6620-00027	Free lift cylinders Frilyftscylinder; Freihubzylinder; Vérin de levée libre;	Triplex Hi-Lo
6620-00288	Free lift cylinders Frilyftscylinder; Freihubzylinder; Vérin de levée libre;	Duplex Hi - Lo
6620-00290	Free lift cylinders Frilyftscylinder; Freihubzylinder; Vérin de levée libre;	Duplex Hi - Lo

7000 Work function - lifting masts

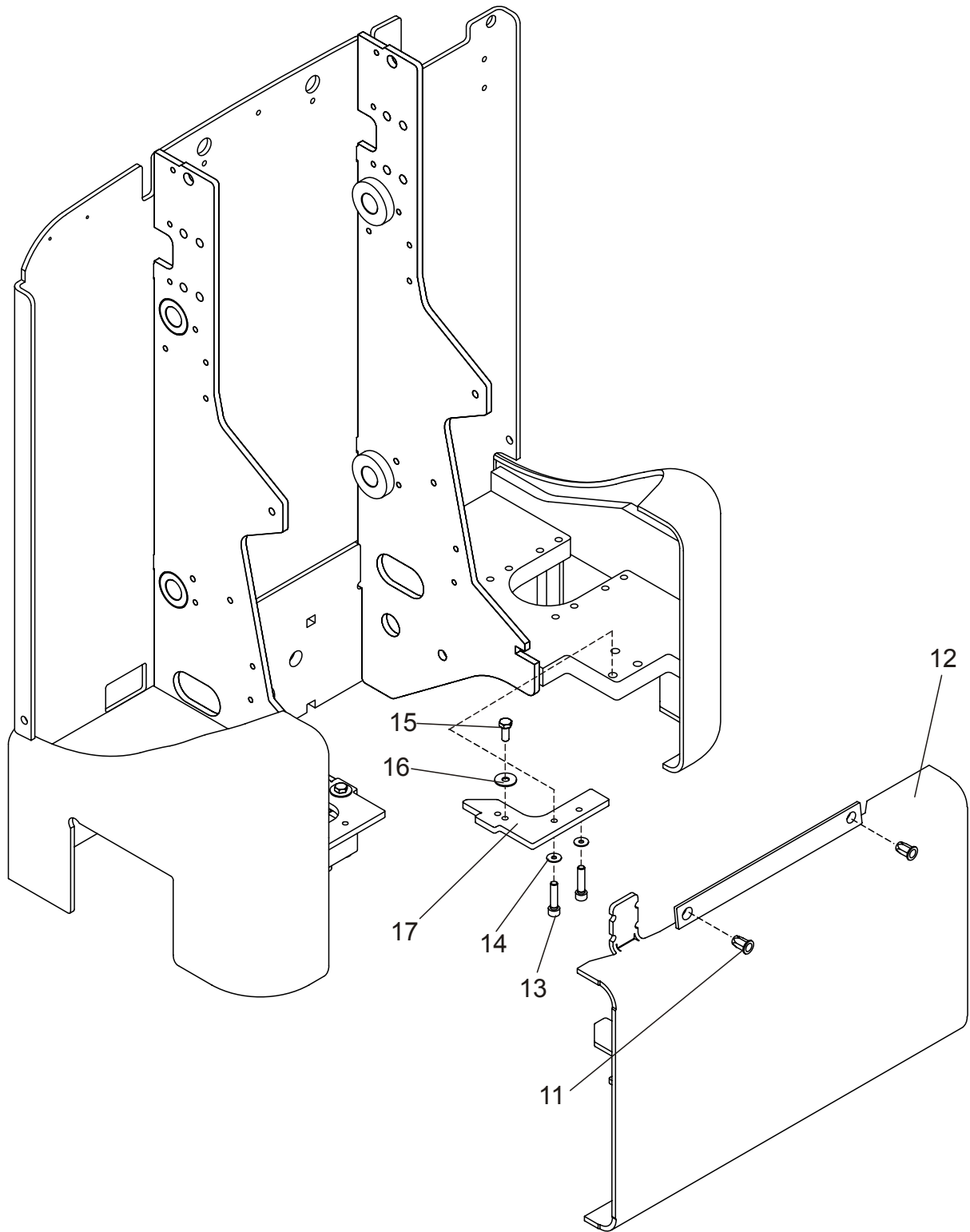
Arbetsfunktion - lyftstativ; Arbeitsfunktion - Hubgerüste; Fonction de travail - mâts de levage

7100-00142	Main mast Huvudstativ/-mast; Haupthubgerüst/-mast; Mât principal;	Duplex Tele
7100-00146	Main mast Huvudstativ/-mast; Haupthubgerüst/-mast; Mât principal;	Triplex Hi-Lo
7100-00173	Main mast Huvudstativ/-mast; Haupthubgerüst/-mast; Mât principal;	Duplex Tele
7100-00176	Main mast Huvudstativ/-mast; Haupthubgerüst/-mast; Mât principal;	Triplex Hi-Lo
7100-00196	Main mast Huvudstativ/-mast; Haupthubgerüst/-mast; Mât principal;	Duplex Hi - Lo
7100-00197	Main mast Huvudstativ/-mast; Haupthubgerüst/-mast; Mât principal;	Duplex Hi - Lo
7100-00229	Main mast Huvudstativ/-mast; Haupthubgerüst/-mast; Mât principal;	Triplex Hi - Lo
7190-00129	Main mast suspension Huvudstativinfästning; Befestigung Haupthubgerüst; Suspension mât principal;	
7420-00833	Fork carriage unit, integrated sideshift, fork spread Gaffelvagn med sideshift/gaffelspridning; Gabelwagen/-mit Seitenschieber/Zinkenverstellung; Tablier porte-fourches/de déplacement latéral, écarteur de fourche intégré;	

9000 Options/attachments

Tillbehör/extrautrustning; Zubehör/Zusatzausrüstung; Equipement supplémentaire/Options

- 9370-00148 Extra warning lights/alarm** **Only available in certain markets**
Extra varningsljus/-larm; Extra Warn-/ Alarmleuchte; Avertisseurs/dispositifs d'alarme supplémentaires;
- 9400-00318 Extra electrical equipment**
Extra elektrisk utrustning; Elektrische Zusatzausrüstung; Equipement électrique supplémentaire;
- 9400-00453 Extra electrical equipment**
Extra elektrisk utrustning; Elektrische Zusatzausrüstung; Equipement électrique supplémentaire;
- 9420-00015 Truck log device, code locking device**
Truck logg utrustn., kodlås; Truck Log System, Codesperre; Système Optigest, verrouillage (blocage) code;
- 9420-00098 Truck log device, code locking device**
Truck logg utrustn., kodlås; Truck Log System, Codesperre; Système Optigest, verrouillage (blocage) code;
- 9420-00142 Truck log device, code locking device**
Truck logg utrustn., kodlås; Truck Log System, Codesperre; Système Optigest, verrouillage (blocage) code;
- 9420-00232 Truck log device, code locking device** **T.W.I.S.**
Truck logg utrustn., kodlås; Truck Log System, Codesperre; Système Optigest, verrouillage (blocage) code;
- 9500-00056 Other extra equipment** **Load support**
Extra utrustning övrigt; Zusatzausrüstung Sonstiges; Autre équipement supplémentaire;
- 9500-00983 Other extra equipment** **Only available in certain markets**
Extra utrustning övrigt; Zusatzausrüstung Sonstiges; Autre équipement supplémentaire;
- 9500-01074 Other extra equipment** **Writing table**
Extra utrustning övrigt; Zusatzausrüstung Sonstiges; Autre équipement supplémentaire;
- 9500-01100 Other extra equipment**
Extra utrustning övrigt; Zusatzausrüstung Sonstiges; Autre équipement supplémentaire;
- 9500-01101 Other extra equipment**
Extra utrustning övrigt; Zusatzausrüstung Sonstiges; Autre équipement supplémentaire;
- 9500-01122 Other extra equipment** **E-bar**
Extra utrustning övrigt; Zusatzausrüstung Sonstiges; Autre équipement supplémentaire;
- 9500-01123 Other extra equipment** **E-bar**
Extra utrustning övrigt; Zusatzausrüstung Sonstiges; Autre équipement supplémentaire;
- 9500-01262 Other extra equipment**
Extra utrustning övrigt; Zusatzausrüstung Sonstiges; Autre équipement supplémentaire;
- 9500-01390 Other extra equipment**
Extra utrustning övrigt; Zusatzausrüstung Sonstiges; Autre équipement supplémentaire;
- 9500-01684 Other extra equipment** **Only available in certain markets**
Extra utrustning övrigt; Zusatzausrüstung Sonstiges; Autre équipement supplémentaire;
- 9500-01938 Other extra equipment** **Load support**
Extra utrustning övrigt; Zusatzausrüstung Sonstiges; Autre équipement supplémentaire;
- 9550-00028 Battery changing equipment**
Batteribytesanordning; Batteriewechselvorrichtung; Equipement de chargement batterie;

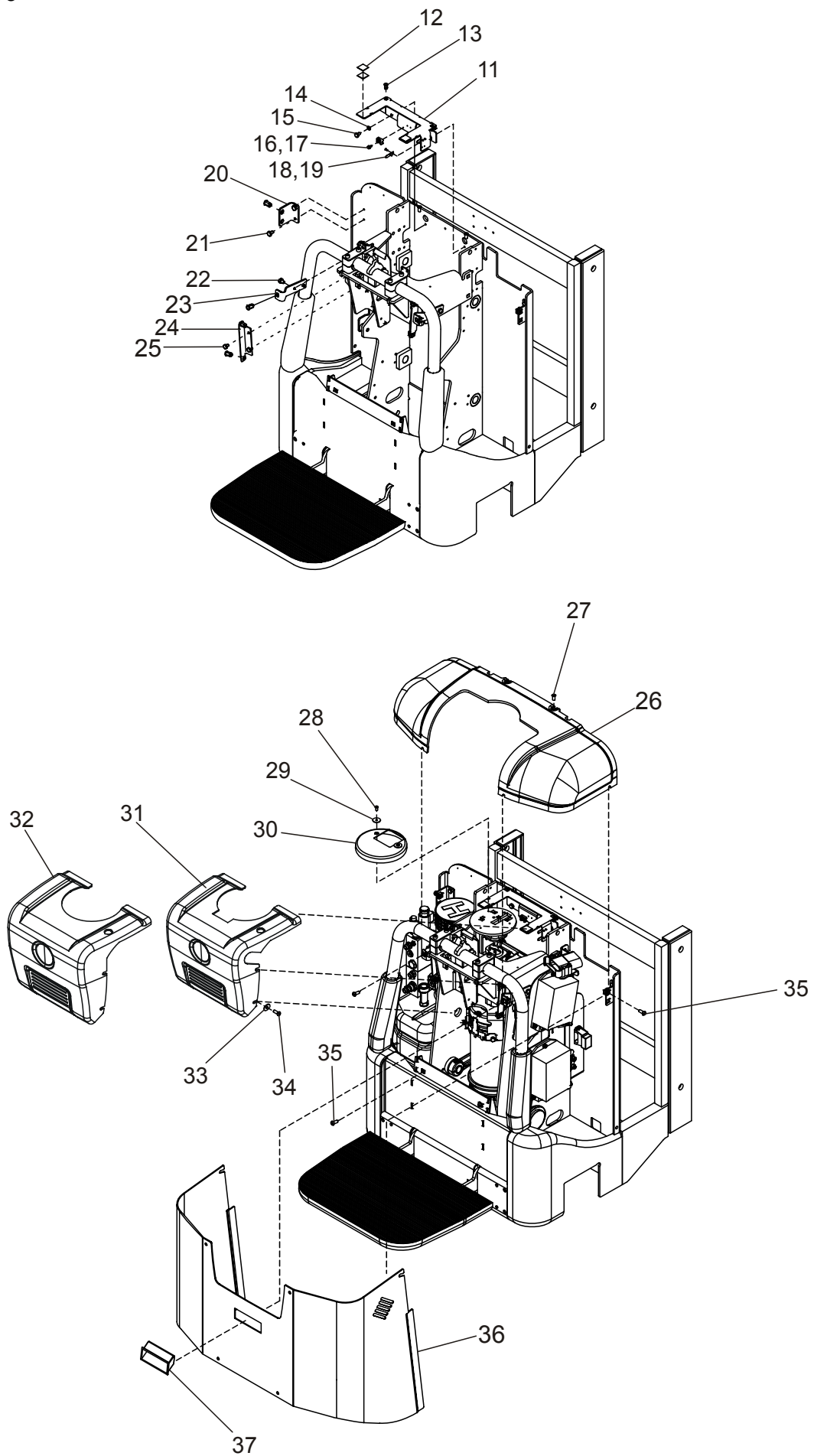


0340-00957 Inspection covers

[2012-09-04]

Huvar, luckor; Hauben, Abdeckungen; Capots, couvercles;

		789 SPE125 789 SPE160		6204704 - 6204704 -	
Pos	Description	Pcs	Part No	Note	
11	Nut Mutter; Mutter; Ecrou	2	244095		
12	Cover plate Täckplåt; Deckblech; Protecteur en tôle	1	7537392-001		
13	Screw Skruv; Schraube; Vis	6	20276		
14	Washer Bricka; Scheibe; Rondelle	4	20404		
15	Screw Skruv; Schraube; Vis	2	21935		
16	Washer Bricka; Scheibe; Rondelle	2	211875		
17	Plate Plåt; Platte; Plaque	2	236608		

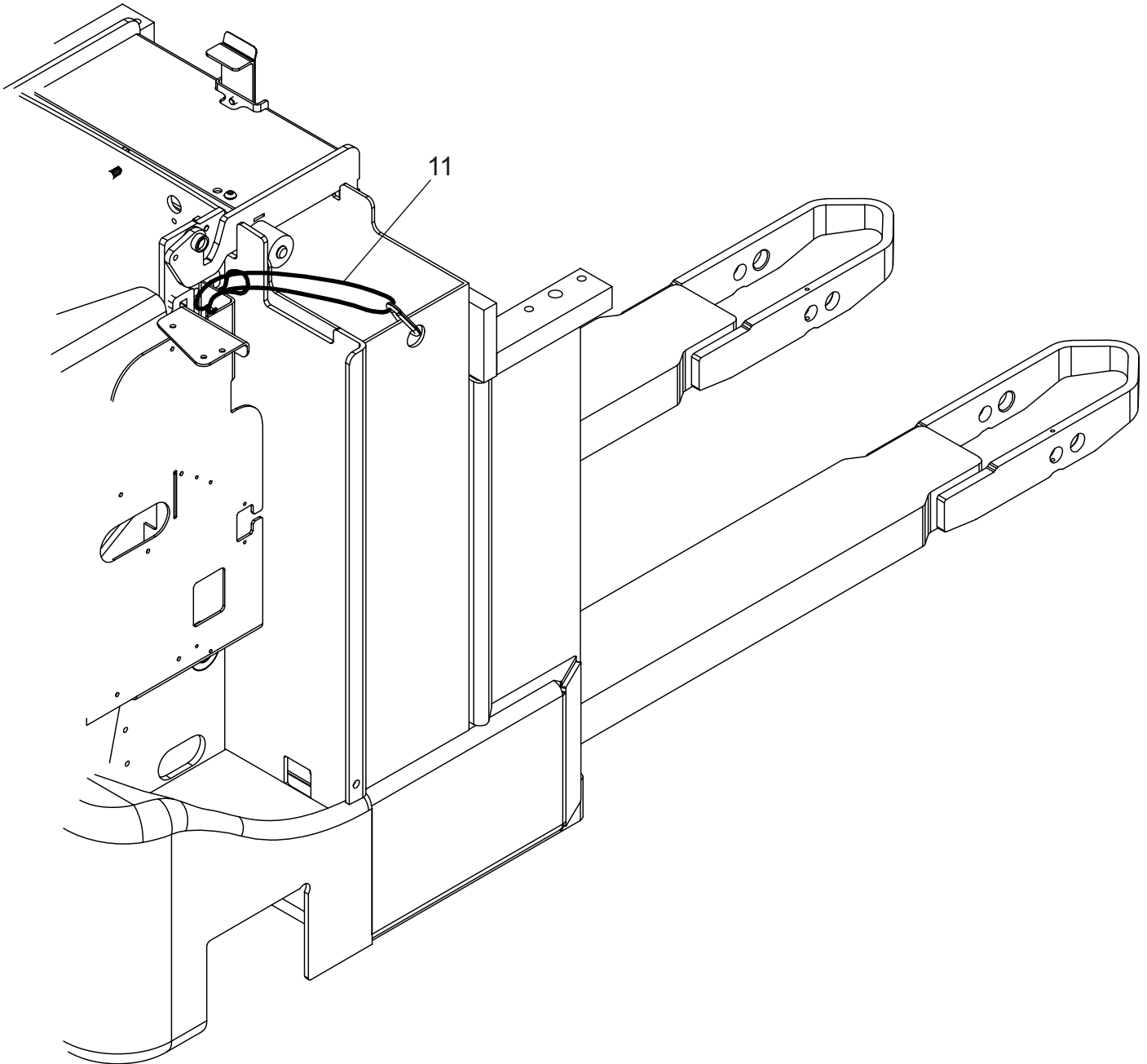


0340-00996 Inspection covers

[2012-09-10]

Huvar, luckor; Hauben, Abdeckungen; Capots, couvercles;

		789 SPE125 789 SPE160		6223320 - 6223320 -	
Pos	Description	Pcs	Part No	Note	
11	Bracket Fäste; Halterung; Support	1	7537043		
12	Velcro tape Kardborreband; Klette-band; Ruban à raclettes	4	208567		
13	Nut Mutter; Mutter; Ecrou	10	244095		
14	Washer Bricka; Scheibe; Rondelle	2	126723-003		
15	Screw Skruv; Schraube; Vis	2	28330		
16	Screw Skruv; Schraube; Vis	1	28835		
17	Bracket Fäste; Halterung; Support	1	129399		
18	Bracket Fäste; Halterung; Support	2	169956		
19	Rivet Nit; Niet; Rivet	4	21988		
20	Bracket Fäste; Halterung; Support	2	7537047		
21	Screw Skruv; Schraube; Vis	4	28330		
22	Screw Skruv; Schraube; Vis	4	28330		
23	Bracket Fäste; Halterung; Support	2	7537048		
24	Bracket Fäste; Halterung; Support	2	7537049		
25	Screw Skruv; Schraube; Vis	4	28330		
26	Cover Huv; Haube; Capot	1	213381-031		
27	Screw Skruv; Schraube; Vis	2	163077		
28	Screw Skruv; Schraube; Vis	2	29606		
29	Washer Bricka; Scheibe; Rondelle	2	216278		
30	Cover Lock; Deckel; Couvercle	1	7544934		
31	Cover Lucka; Deckel; Couvercle	1	7544350-001	With gate Med grind; Mit tor; Avec portail	
32	Cover Lucka; Deckel; Couvercle	1	7544350-002	Without gate Utan grind; Ohne gate; Hors de la porte	
33	Washer Bricka; Scheibe; Rondelle	4	211875		
34	Screw Skruv; Schraube; Vis	4	163077		
35	Screw Skruv; Schraube; Vis	6	163077		
36	Cover Huv; Haube; Capot	1	231904-031		
37	Handle Handtag; Handgriff; Poignée.	1	7536370-031		

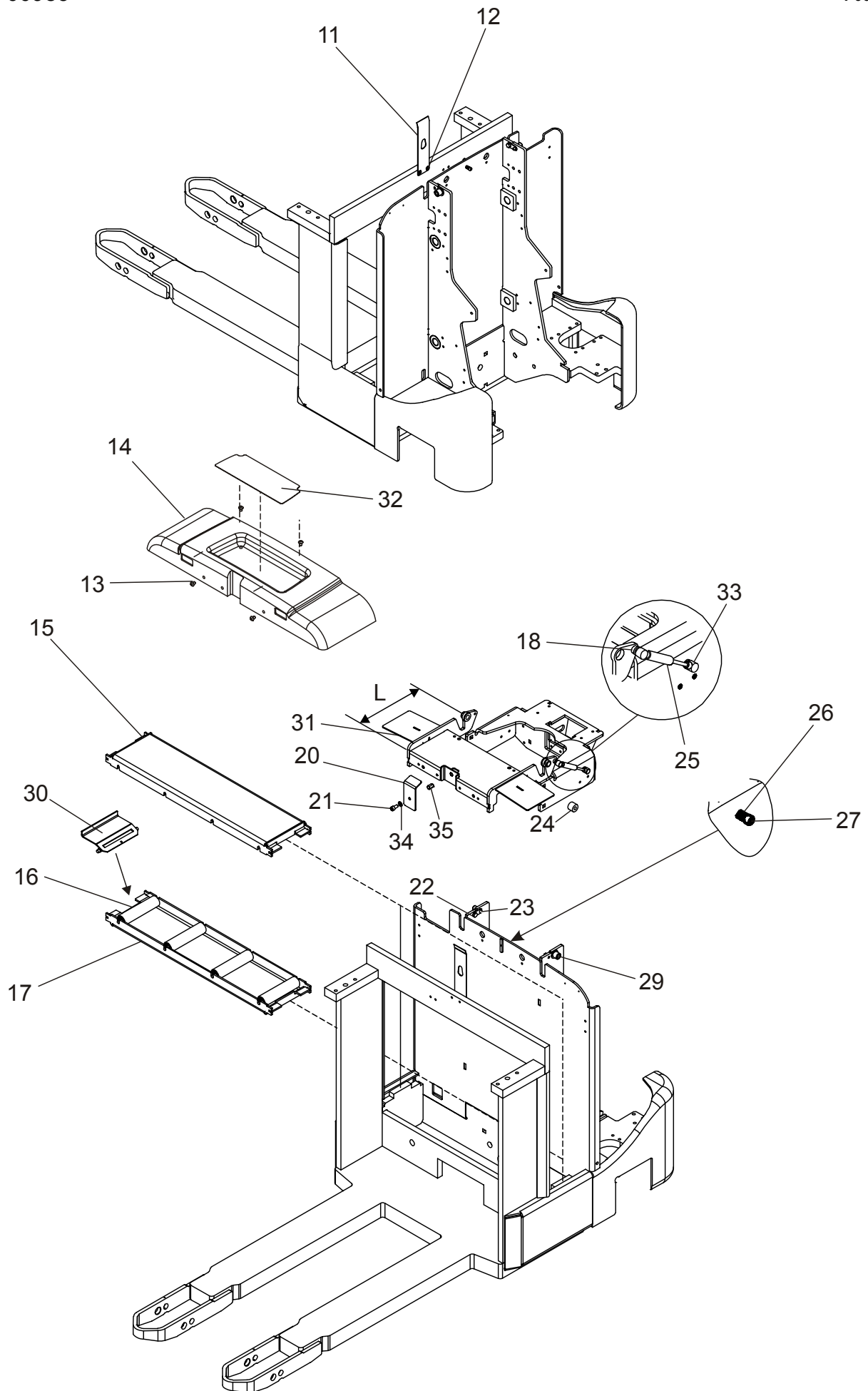


0390-00326 Battery compartment parts

[2012-09-04]

Batteriutrymmesdelar; Batterieraumteile; Pièces de compartiment batterie;

Pos	Description	Pcs	Part No	Note
11	Battery catch(Complete) Batteristopp(Komplett); Batteristopf(Komplett); Arret de batterie(Comple)	1	256427	



0390-00983 Battery compartment parts

[2012-09-10]

Batteriutrymmesdelar; Batterieraumteile; Pièces de compartiment batterie;

Pos	Description	Pcs	Part No	Note
			789 SPE125 789 SPE160	6223320 - 6223320 -
11	Clip nut Låsclips; Schlitzmutter; Tôle de ecrou	1	212465	
12	Screw Skruv; Schraube; Vis	2	29953	
13	Screw Skruv; Schraube; Vis	4	29668	
14	Battery door Batterilucka; Batterietür; Porte de batterie	1	7502434-031	Small Liten; Klein; Petit
14	Battery door Batterilucka; Batterietür; Porte de batterie	1	7502435-031	Large Stor; Gross; Grand
15	Consol Konsol; Konsole; Console	1	223955-000	Small Liten; Klein; Petit
15	Consol Konsol; Konsole; Console	1	223955-100	Large Stor; Gross; Grand
16	Battery roller Batterirulle; Batterierolle; Rolea de batterie	4	163259-015	
16	Roller(Complete) Rulle(Komplett); Rolle(Komplett); Roleau(Complet)	4	163259-018	
17	Consol Konsol; Konsole; Console	1	223955-000	Small Liten; Klein; Petit
17	Consol Konsol; Konsole; Console	1	223955-100	Large Stor; Gross; Grand
18	Bush Bussning; Bague; Bague	1	169268	
20	Locking device Låsanordning; Verschluss; verrouillage	1	215082	
21	Screw Skruv; Schraube; Vis	1	20184	
21	Washer Bricka; Scheibe; Rondelle	1	20404	
22	Screw Skruv; Schraube; Vis	2	20031	
23	Axle Axel; Achse; Axe	2	262710	
24	Guard iron Stötfångare; Schutzbeugel; Protege	2	216004	
25	Gas suspension Gasfjäder; Gasfederung; Suspension à gaz	1	238861-150	
26	Spring Fjäder; Feder; Ressort	1	27309	
27	Screw Skruv; Schraube; Vis	1	20224	
29	Bush Bussning; Bague; Bague	2	140174	
30	Stopper Stoppanordning; Abstellvorrichtung; Dispositif d'arrêt	1	232103-003	Small Liten; Klein; Petit
30	Stopper Stoppanordning; Abstellvorrichtung; Dispositif d'arrêt	1	232103-004	Large Stor; Gross; Grand
31	Frame(L = 350,5 mm) Ram; Rahmen; Cadre	1	7538397-100	
31	Frame(L = 252,5 mm) Ram; Rahmen; Cadre	1	7545496	
32	Protection Skydd; Schutz; Protègee	1	7502408-000	Small Liten; Klein; Petit
32	Protection Skydd; Schutz; Protègee	1	7502408-100	Large Stor; Gross; Grand
33	Screw Skruv; Schraube; Vis	2	238859	
34	Washer Bricka; Scheibe; Rondelle		20404	

Bt Spe125 Spe160 Spare Parts

Full download: <http://manualplace.com/download/bt-spe125-spe160-spare-parts/>

0390-00983

Quality Parts

Pos	Description	Pcs	Part No	Note
35	Nut Mutter; Mutter; Erou	1	232909	