

Quality Parts

LPE200, LPE220, LPE250

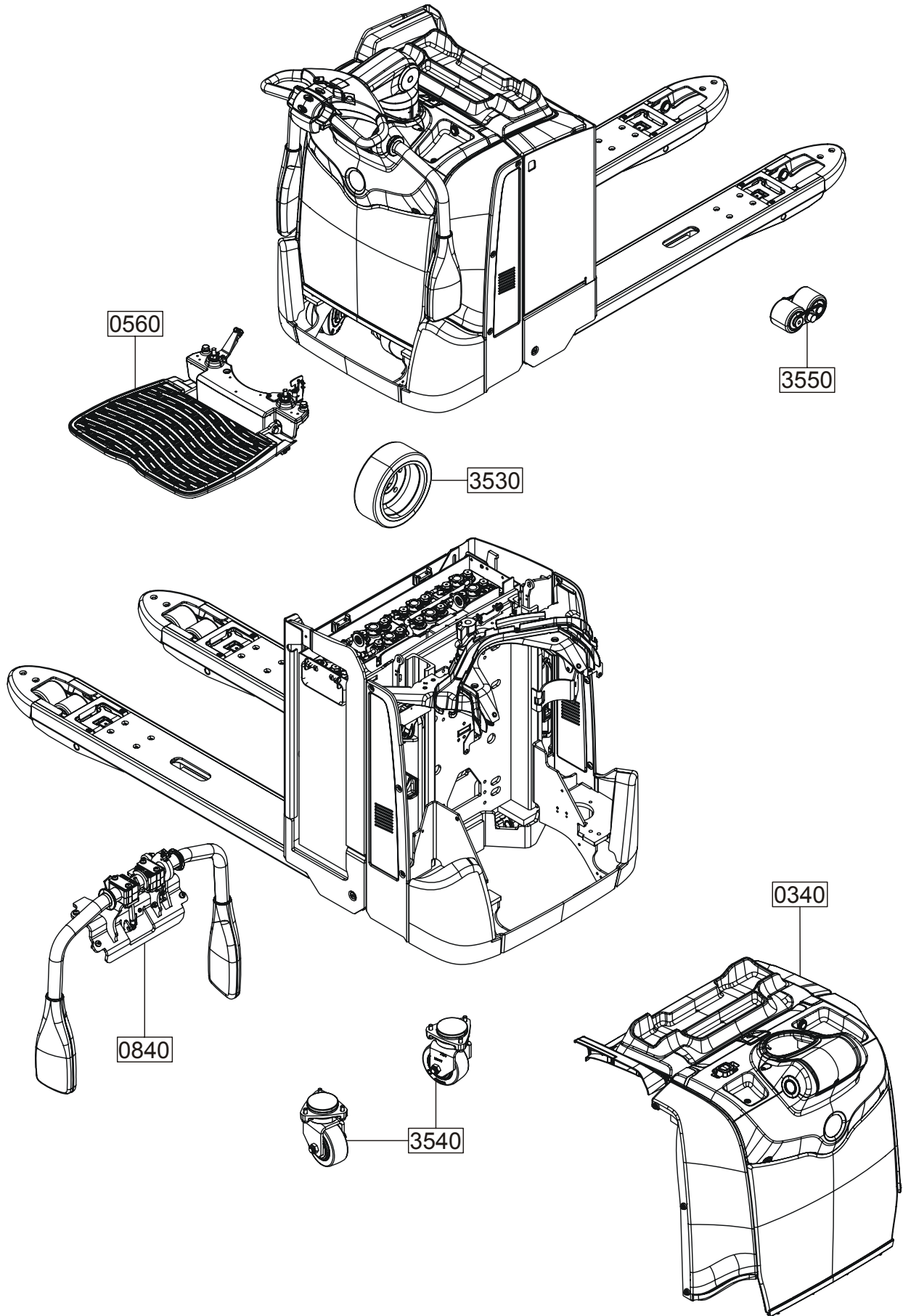
Valid for machine number 6316494 -

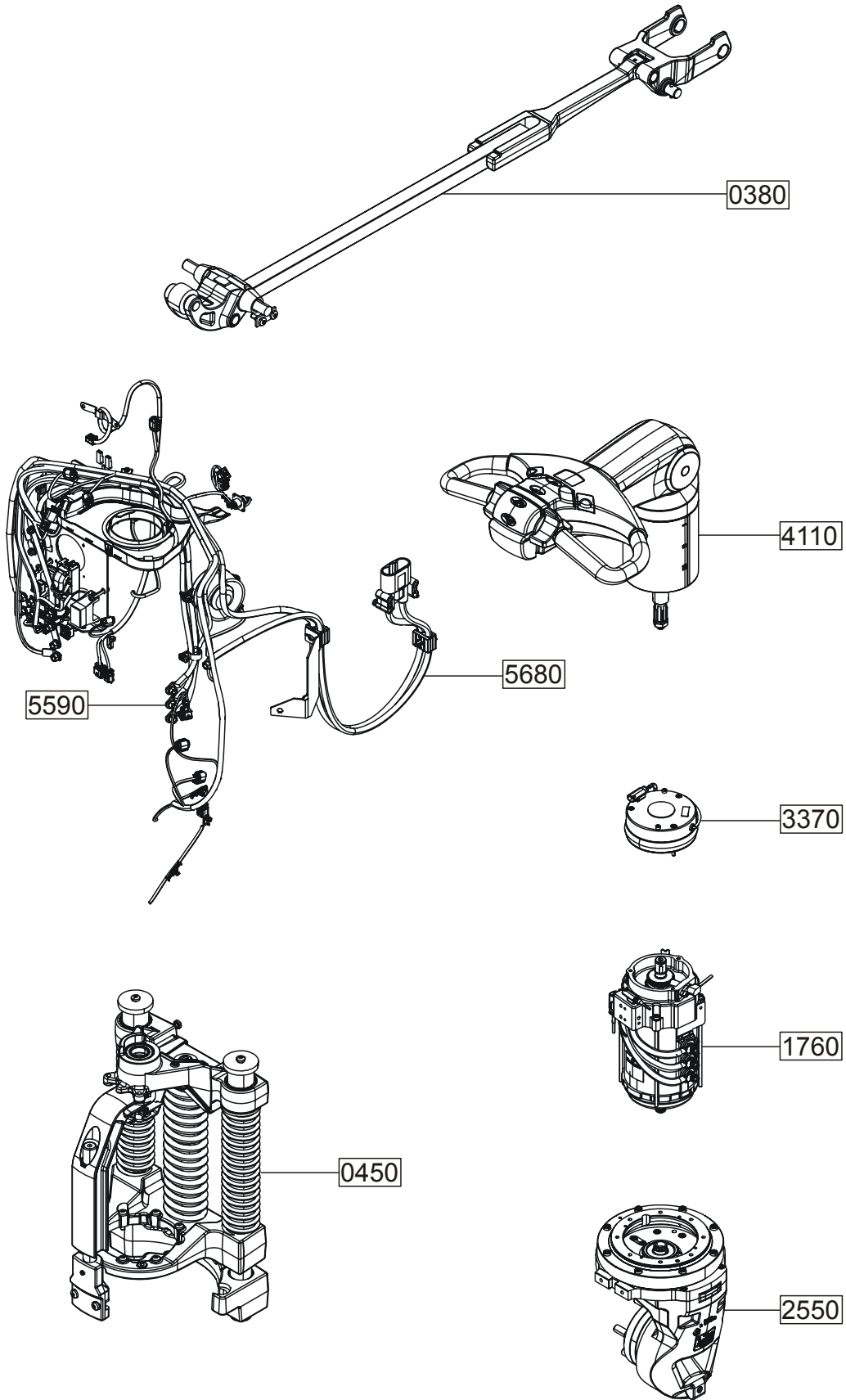
Only valid for machine number

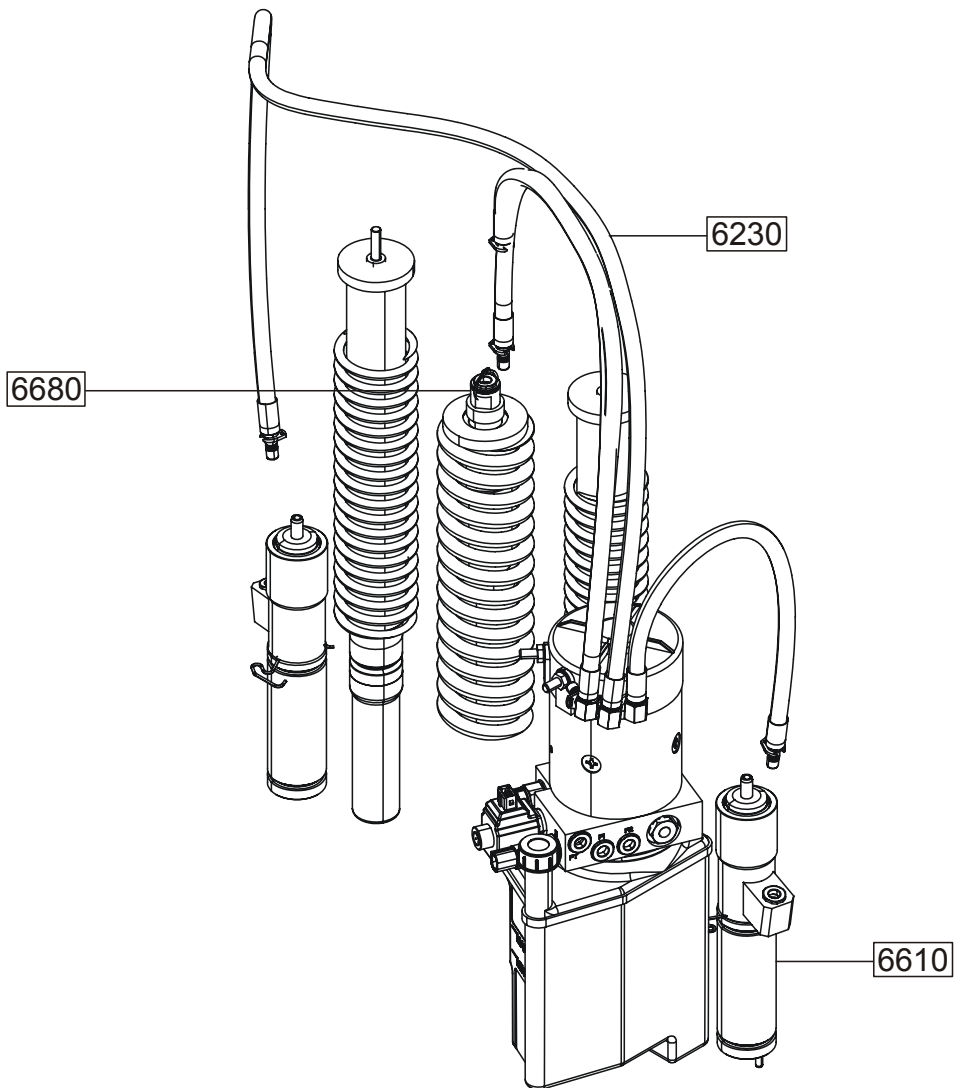
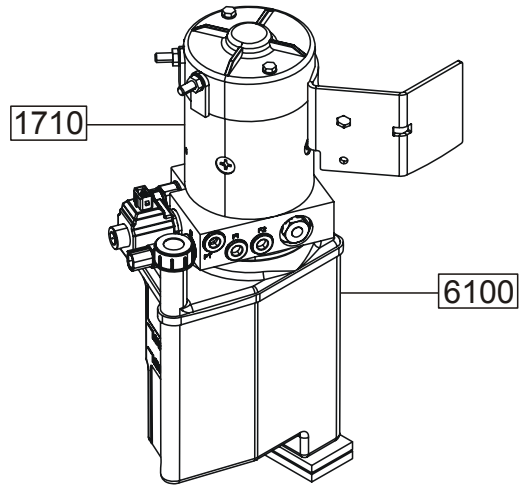
Ordering number 7556563

Date 2015-02-02

Language..... en sv de fr







0000 Chassis

Chassi; Chassis; Châssis

0340-01113 Inspection covers

Huvar, luckor; Hauben, Abdeckungen; Capots, couvercles;

0340-01173 Inspection covers

Huvar, luckor; Hauben, Abdeckungen; Capots, couvercles;

0370-00015 Counterbalance

Motvikt; Gegengewicht; Contrepoids;

Li-Ion**0380-01328 Fork frame (low lifters)**

Gaffelstomme (låglyftare); Gabelchassis (Niederhubwagen); Châssis (transpalettes);

0380-01429 Fork frame (low lifters)

Gaffelstomme (låglyftare); Gabelchassis (Niederhubwagen); Châssis (transpalettes);

0390-01072 Battery compartment parts

Batteriutrymmesdelar; Batterieraumteile; Pièces de compartiment batterie;

DIN, Changing the battery up**0390-01073 Battery compartment parts**

Batteriutrymmesdelar; Batterieraumteile; Pièces de compartiment batterie;

DIN, Sideways**0390-01078 Battery compartment parts**

Batteriutrymmesdelar; Batterieraumteile; Pièces de compartiment batterie;

0390-01104 Battery compartment parts

Batteriutrymmesdelar; Batterieraumteile; Pièces de compartiment batterie;

0390-01105 Battery compartment parts

Batteriutrymmesdelar; Batterieraumteile; Pièces de compartiment batterie;

Changing the battery up**0390-01106 Battery compartment parts**

Batteriutrymmesdelar; Batterieraumteile; Pièces de compartiment batterie;

Battery change sideways**0390-01111 Battery compartment parts**

Batteriutrymmesdelar; Batterieraumteile; Pièces de compartiment batterie;

Battery change sideways**0390-01142 Battery compartment parts**

Batteriutrymmesdelar; Batterieraumteile; Pièces de compartiment batterie;

Battery change sideways**0400-00237 Frame/chassis components**

Rammonterade detaljer; Chassisanbauteile; Composants du châssis;

0400-00250 Frame/chassis components

Rammonterade detaljer; Chassisanbauteile; Composants du châssis;

0450-00154 Motor fixing points

Motorupphängning/-fästen; Motoraufhängung/Halterung; Points de fixation moteur;

0450-00155 Motor fixing points

Motorupphängning/-fästen; Motoraufhängung/Halterung; Points de fixation moteur;

0560-00310 Platform incl. fixing points

Åkplattform med infästning; Fahrerplattform mit Befestigung; Plateforme et fixations;

0560-00313 Platform incl. fixing points

Åkplattform med infästning; Fahrerplattform mit Befestigung; Plateforme et fixations;

Fixed side protection / Without gate**0560-00317 Platform incl. fixing points**

Åkplattform med infästning; Fahrerplattform mit Befestigung; Plateforme et fixations;

0840-00430 Driver protection

Förarskydd; Fahrerschutz; Protection de cariste;

Gate**0840-00432 Driver protection**

Förarskydd; Fahrerschutz; Protection de cariste;

0840-00458	Driver protection Förarskydd; Fahrerschutz; Protection de cariste;	
0840-00463	Driver protection Förarskydd; Fahrerschutz; Protection de cariste;	Gate
0840-00464	Driver protection Förarskydd; Fahrerschutz; Protection de cariste;	Gate
0840-00484	Driver protection Förarskydd; Fahrerschutz; Protection de cariste;	
0840-00486	Driver protection Förarskydd; Fahrerschutz; Protection de cariste;	Gate
0840-00487	Driver protection Förarskydd; Fahrerschutz; Protection de cariste;	Gate
0850-00728	Signs, warnings, decals Skyltar, varningar, dekaler; Schilder, Warnzeichen, Aufkleber; Vignettes, avertissements, autocollants;	

1000 Motors

Motorer; Motoren; Moteurs

1710-00049	Electric pump motor Elektrisk pumpmotor; Elektro-Pumpenmotor; Moteur de pompe électrique;	
1730-00085	Electric steering motor Elektrisk styrmotor; Elektro-Lenkmotor; Moteur de direction électrique;	
1740-00065	Electric fan motor, electric fan Elektrisk fläktmotor/fläkt; Elektro-Lüftermotor/Lüfter; Moteur du ventilateur/ventilateur électrique;	
1740-00068	Electric fan motor, electric fan Elektrisk fläktmotor/fläkt; Elektro-Lüftermotor/Lüfter; Moteur du ventilateur/ventilateur électrique;	
1760-00228	Electric drive motor Elektrisk åkmotor; Elektro-Fahrmotor; Moteur de traction électrique;	1.8 kW
1760-00229	Electric drive motor Elektrisk åkmotor; Elektro-Fahrmotor; Moteur de traction électrique;	2.5 kW
1760-00230	Electric drive motor Elektrisk åkmotor; Elektro-Fahrmotor; Moteur de traction électrique;	2.8 kW

2000 Transmission/Drive gear

Kraftöverföring/Drivväxel; Kraftübertragung/Fahrgetriebe; Transmission/Groupe de traction

2550-00157	Mechanical drive gear unit Drivaggregat/-växel; Antriebsaggregat/-getriebe; Groupe de traction, réducteur;	6-8 km/h
2550-00158	Mechanical drive gear unit Drivaggregat/-växel; Antriebsaggregat/-getriebe; Groupe de traction, réducteur;	10 km/h
2550-00164	Mechanical drive gear unit Drivaggregat/-växel; Antriebsaggregat/-getriebe; Groupe de traction, réducteur;	6-8 km/h
2550-00165	Mechanical drive gear unit Drivaggregat/-växel; Antriebsaggregat/-getriebe; Groupe de traction, réducteur;	10 km/h

3000	Brake/Wheel/Caterpillar system	
	Broms-/Hjul-/Bandsystem; Brems-/Rad-/Bandsystem; Freins/Roues/Chenilles	
3370-00062	Electromagnetic parking brake	
	EI-parkeringsbroms, magnetbroms; Elektro-Feststellbremse, Magnetbremse; Frein de stationnement électromagnétique;	
3530-00195	Drive wheel	
	Drivhjul; Antriebsrad; Roue motrice;	
3540-00161	Support/castor wheels	Twin wheel
	Stöd-/länkhjul; Stützräder/Gelenkrollen; Roues stabilisatrices/pivotantes;	
3540-00162	Support/castor wheels	Single wheel
	Stöd-/länkhjul; Stützräder/Gelenkrollen; Roues stabilisatrices/pivotantes;	
3550-00718	Fork/support arm wheels	Bogiewheel
	Gaffel-/stödbenshjul; Gabel-/Stützarmrollen; Roues bras-support;	
3550-00730	Fork/support arm wheels	Single wheel
	Gaffel-/stödbenshjul; Gabel-/Stützarmrollen; Roues bras-support;	
3580-00098	Guide rollers/wheels	
	Löp-/sidostyrningshjul; Laufrollen, Seitenführungsrollen; Galets/roues de guidage;	
4000	Steering system	
	Styrsystem; Steuer-/Lenksystem; Système de direction	
4110-00791	Steering arm/wheel/lever	
	Styr- arm/ratt/spak; Deichsel, Lenkrad/-hebel; Timon/volant/levier de direction;	
4110-00792	Steering arm/wheel/lever	Servo
	Styr- arm/ratt/spak; Deichsel, Lenkrad/-hebel; Timon/volant/levier de direction;	
4110-00793	Steering arm/wheel/lever	Mechanical steering
	Styr- arm/ratt/spak; Deichsel, Lenkrad/-hebel; Timon/volant/levier de direction;	
4110-00794	Steering arm/wheel/lever	Fixed side protection / Without gate
	Styr- arm/ratt/spak; Deichsel, Lenkrad/-hebel; Timon/volant/levier de direction;	
4110-00797	Steering arm/wheel/lever	Servo
	Styr- arm/ratt/spak; Deichsel, Lenkrad/-hebel; Timon/volant/levier de direction;	
4110-00798	Steering arm/wheel/lever	Mechanical steering
	Styr- arm/ratt/spak; Deichsel, Lenkrad/-hebel; Timon/volant/levier de direction;	
4110-00833	Steering arm/wheel/lever	
	Styr- arm/ratt/spak; Deichsel, Lenkrad/-hebel; Timon/volant/levier de direction;	
4110-00841	Steering arm/wheel/lever	Servo
	Styr- arm/ratt/spak; Deichsel, Lenkrad/-hebel; Timon/volant/levier de direction;	
4110-00851	Steering arm/wheel/lever	
	Styr- arm/ratt/spak; Deichsel, Lenkrad/-hebel; Timon/volant/levier de direction;	
4350-00030	Steering angle sensor	Mechanical steering
	Styrvinkelgivare; Lenkwinkelgeber; Capteur d'angle de direction;	
4350-00031	Steering angle sensor	Servo
	Styrvinkelgivare; Lenkwinkelgeber; Capteur d'angle de direction;	

4350-00033	Steering angle sensor Styrvinkelgivare; Lenkwinkelgeber; Capteur d'angle de direction;	Servo
5000	Electrical system Elektriskt system; Elektroanlage; Système électrique	
5160-00199	General alarm signals (audible/visual) Signal/larm (ljud-/ljus-); Warn-/Alarmsignale (Akust./Opt.); Avertisseur (sonore/lumineux), dispositifs d'alarme;	
5190-00187	Battery cut out connector/contactor Batterifrånskiljare, huvudkontaktor; Batterietrennung, Hauptkontaktor; Coupe-circuit de batterie, contacteur;	
5460-00122	Transistor panel Transistorpanel; Transistorpanel; Panneau transistor;	
5590-00860	Work function harnesses/fuse Arbetsfunktionskablage/-säkring; Steuerstromverkabelung/-sicherung; Câblage/fusible fonction de travail;	1.8 / 2.5kW
5590-00861	Work function harnesses/fuse Arbetsfunktionskablage/-säkring; Steuerstromverkabelung/-sicherung; Câblage/fusible fonction de travail;	2.8kW
5590-00862	Work function harnesses/fuse Arbetsfunktionskablage/-säkring; Steuerstromverkabelung/-sicherung; Câblage/fusible fonction de travail;	Pump motor
5590-00911	Work function harnesses/fuse Arbetsfunktionskablage/-säkring; Steuerstromverkabelung/-sicherung; Câblage/fusible fonction de travail;	Main wiring harness
5610-00043	Pump contactor Pumpkontaktor; Pumpenmotorkontaktor; Contacteur (moteur) de pompe;	
5680-00254	Battery/motor cables, fuse Batteri-/motorkablar, säkring; Batterie-/Motorkabel, Sicherung; Câbles de batterie/moteur, fusible;	
5680-00274	Battery/motor cables, fuse Batteri-/motorkablar, säkring; Batterie-/Motorkabel, Sicherung; Câbles de batterie/moteur, fusible;	Li-Ion
5680-00280	Battery/motor cables, fuse Batteri-/motorkablar, säkring; Batterie-/Motorkabel, Sicherung; Câbles de batterie/moteur, fusible;	
5710-00182	Drive/multi-function PCBs Elektronikkort åkning/kombination; Elektronikkarten Fahren/Kombination; Cartes électroniques déplacement/combinaison;	
5820-00601	Lift/lowering/reach movement probes/sensors Lyft-/sänk-/skjutrörelse-givare/-sensor; Hub-/Senk-/Schubgeber/-sensor; Capteurs de levage/descente/rétraction;	
5830-00292	Safety probes/sensors Säkerhets-givare/-sensor; Sicherheitsgeber/-sensor; Capteurs de sécurité;	
5830-00324	Safety probes/sensors Säkerhets-givare/-sensor; Sicherheitsgeber/-sensor; Capteurs de sécurité;	With gate
5830-00328	Safety probes/sensors Säkerhets-givare/-sensor; Sicherheitsgeber/-sensor; Capteurs de sécurité;	
5830-00330	Safety probes/sensors Säkerhets-givare/-sensor; Sicherheitsgeber/-sensor; Capteurs de sécurité;	Fixed side protection

6000 Hydraulic/pneumatic system

Hydraulik/pneumatik; Hydraulikanlage/Pneumatik; Système hydraulique/pneumatique

6100-00389 Hydraulic unit

Hydraulaggregat; Hydraulikaggregat; Unité hydraulique;

6100-00393 Hydraulic unit

Hydraulaggregat; Hydraulikaggregat; Unité hydraulique;

Means of attachment

6170-00022 Pressure/flow control valve

Tryck-/flödesventil; Druck-/Reduzierventile; Soupape de pression et débit;

6170-00023 Pressure/flow control valve

Tryck-/flödesventil; Druck-/Reduzierventile; Soupape de pression et débit;

6230-00460 Hydraulic lines chassis

Chassimonterade hydraulledningar; Hydraulikleitungen Chassis; Circuits hydrauliques châssis;

6610-00808 Main lift cylinders

Huvudlyftcylindrar; Haupthubzylinder; Vérin de levage principal;

6680-00057 Powertrak cylinder

Powertrak cylinder; Powertrak Zylinder; Vérin TGP (Traction Grande Puissance);

7000 Work function - lifting masts

Arbetsfunktion - lyftstativ; Arbeitsfunktion - Hubgerüste; Fonction de travail - mâts de levage

7420-01753 Fork carriage unit, integrated sideshift, fork spread

Gaffelvagn med sideshift/gaffelspridning; Gabelwagen/-mit Seitenschieber/Zinkenverstellung; Tablier porte-fourches/de déplacement latéral, écarteur de fourche intégré;

9000 Options/attachments

Tillbehör/extrautrustning; Zubehör/Zusatzausrüstung; Equipement supplémentaire/Options

9380-00039 Charger attachment

Laddartillsats; Zusatzladegerät; Chargeur supplémentaire;

Integrated charger

9380-00041 Charger attachment

Laddartillsats; Zusatzladegerät; Chargeur supplémentaire;

EU, DK, JP

9380-00042 Charger attachment

Laddartillsats; Zusatzladegerät; Chargeur supplémentaire;

UK

9400-00318 Extra electrical equipment

Extra elektrisk utrustning; Elektrische Zusatzausrüstung; Equipement électrique supplémentaire;

9400-00643 Extra electrical equipment

Extra elektrisk utrustning; Elektrische Zusatzausrüstung; Equipement électrique supplémentaire;

DC/DC

9420-00038 Truck log device, code locking device

Truck logg utrustn., kodlås; Truck Log System, Codesperre; Système Optigest, verrouillage (blocage) code;

9420-00213 Truck log device, code locking device

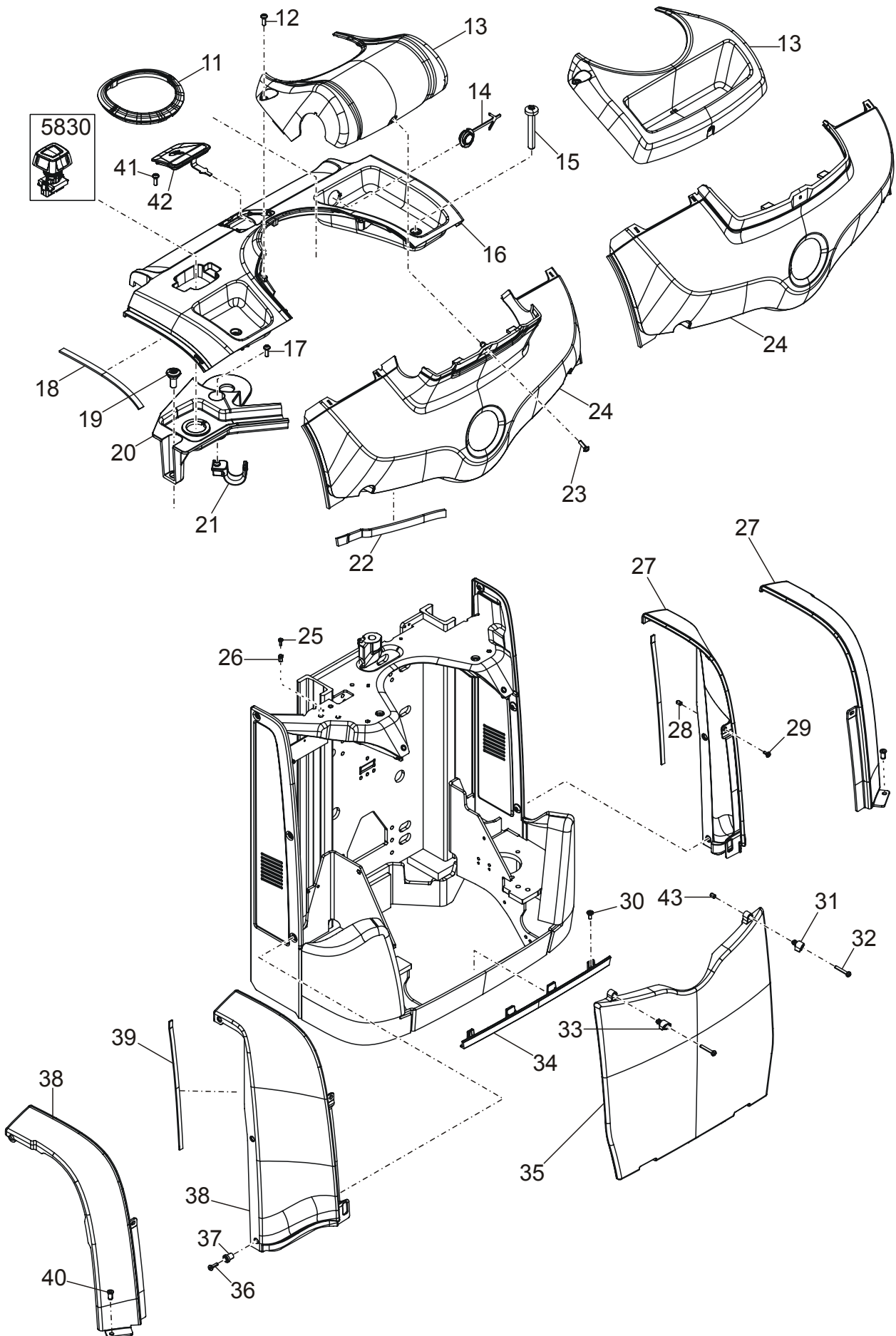
Truck logg utrustn., kodlås; Truck Log System, Codesperre; Système Optigest, verrouillage (blo-

T.W.I.S.

Quality Parts

cage) code;

- 9420-00214 Truck log device, code locking device** **Collision sensor**
Truck logg utrustn., kodlås; Truck Log System, Codesperre; Système Optigest, verrouillage (blo-
cage) code;
- 9500-01390 Other extra equipment**
Extra utrustning övrigt; Zusatzausrüstung Sonstiges; Autre équipement supplémentaire;
- 9500-01515 Other extra equipment**
Extra utrustning övrigt; Zusatzausrüstung Sonstiges; Autre équipement supplémentaire;
- 9500-01516 Other extra equipment** **Terminal/PC mounting kit**
Extra utrustning övrigt; Zusatzausrüstung Sonstiges; Autre équipement supplémentaire;
- 9500-01617 Other extra equipment**
Extra utrustning övrigt; Zusatzausrüstung Sonstiges; Autre équipement supplémentaire;
- 9500-01873 Other extra equipment** **Fixed**
Extra utrustning övrigt; Zusatzausrüstung Sonstiges; Autre équipement supplémentaire;
- 9500-01874 Other extra equipment** **Rotatable**
Extra utrustning övrigt; Zusatzausrüstung Sonstiges; Autre équipement supplémentaire;
- 9500-01881 Other extra equipment** **Load support**
Extra utrustning övrigt; Zusatzausrüstung Sonstiges; Autre équipement supplémentaire;
- 9500-01948 Other extra equipment** **Writing table**
Extra utrustning övrigt; Zusatzausrüstung Sonstiges; Autre équipement supplémentaire;
- 9500-02057 Other extra equipment** **Options plate**
Extra utrustning övrigt; Zusatzausrüstung Sonstiges; Autre équipement supplémentaire;



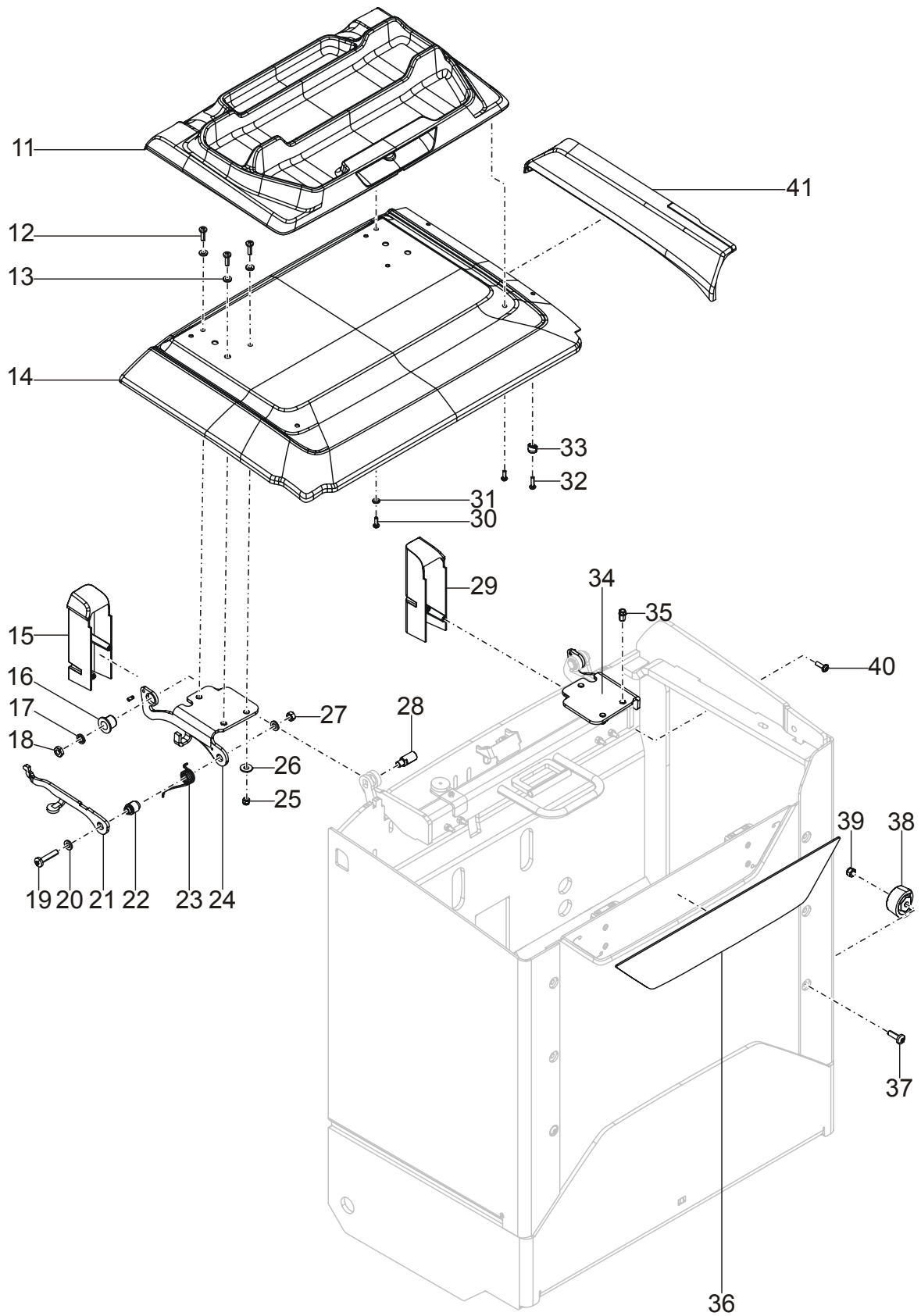
0340-01113 Inspection covers

[2014-12-09]

Huvar, luckor; Hauben, Abdeckungen; Capots, couvercles;

Pos	Description	Pcs	Part No	Note
			1010 LPE200 1010 LPE220 1010 LPE250	6304531 - 6304531 - 6304531 -
11	Sealing Tätning; Dichtung; Joint	1	7536854	With gate Med grind; Mit tor; Avec portail
11	Sealing Tätning; Dichtung; Joint	1	7571074	Without gate Utan grind; Ohne gate; Hors de la porte
12	Screw Skruv; Schraube; Vis	2	7520414	
13	Housing Kåpa; Haus; Chape	1	7530299	With gate Med grind; Mit tor; Avec portail
13	Housing Kåpa; Haus; Chape	1	7540937	Fixed side protection/ Without gate/ Backrest fasta sidoskydd/ Utan Grind/ Ryggstöd; Festen Seitenschutz/ ohne das Tor/ Rückenlehne; Une protection latérale fixe/ Sans porte/ Dossier
14	Cover Lock; Deckel; Couvercle	1	7548032	
15	Screw Skruv; Schraube; Vis	2	254669	
16	Housing Kåpa; Haus; Chape	1	7522200	
16	Housing Kåpa; Haus; Chape	1	7567443	
17	Screw Skruv; Schraube; Vis	1	7520414	
18	List(L = 185 mm) List; Leiste; Bande	2	7541435	
19	Screw Skruv; Schraube; Vis	1	252485	
20	Bracket Fäste; Halterung; Support	1	7531460	
21	Clamp Klämna; Klammer; Pincer	1	7536818	
22	List(L = 185 mm) List; Leiste; Bande	2	7541435	
23	Screw Skruv; Schraube; Vis	1	7520414	
24	Housing Kåpa; Haus; Chape	1	7530300	With gate Med grind; Mit tor; Avec portail
24	Housing Kåpa; Haus; Chape	1	7530301	Fixed side protection/ Without gate/ Backrest fasta sidoskydd/ Utan Grind/ Ryggstöd; Festen Seitenschutz/ ohne das Tor/ Rückenlehne; Une protection latérale fixe/ Sans porte/ Dossier
26	Nut Mutter; Mutter; Ecrou	5	242512	
27	Housing(Right) Kåpa(Höger); Haus(Recht); Chape(Droit)	1	7535212-001	With gate / Without gate / With backrest Med grind / Utan grind / Med ryggstöd; Mit Tor / Ohne Tor / Mit Rückenlehne; Avec le portail / Sans porte / Avec dossier
27	Housing(Right) Kåpa(Höger); Haus(Recht); Chape(Droit)	1	7535347-001	
27	Housing(Right) Kåpa(Höger); Haus(Recht); Chape(Droit)	1	7525260-001	Fixed side protection Fasta sidoskydd; Festen seitens- chutz; Avec des boucliers latéraux solides
28	Nut Mutter; Mutter; Ecrou	2	242512	

Pos	Description	Pcs	Part No	Note
29	Screw Skruv; Schraube; Vis	2	252485	
30	Screw Skruv; Schraube; Vis	4	252485	
31	Plug Plugg; Ppropf; Bouchon	1	7549160	
32	Screw Skruv; Schraube; Vis	2	254669	
33	Plug Plugg; Ppropf; Bouchon	1	7548947	
34	Protection Skydd; Schutz; Protègee	1	7523443	
35	Housing Kåpa; Haus; Chape	1	7535213-001	
36	Screw Skruv; Schraube; Vis	6	243084	
37	Damper Dämpare; Dämpfer; Attenteur	6	7531322	
38	Housing(Left) Kåpa(Vånster); Haus(Link); Chape(Gauge)	1	7535211-001	With gate / Without gate / With backrest Med grind / Utan grind / Med ryggstöd; Mit Tor / Ohne Tor / Mit Rückenlehne; Avec le portail / Sans porte / Avec dossier
38	Housing(Left) Kåpa(Vånster); Haus(Link); Chape(Gauge)	1	7535346-001	
38	Housing(Left) Kåpa(Vånster); Haus(Link); Chape(Gauge)	1	7552559-001	Fixed side protection Fasta sidoskydd; Festen seitens- chutz; Avec des boucliers latéraux solides
39	List(L = 185 mm) List; Leiste; Bande	2	7541435	
40	Screw Skruv; Schraube; Vis	2	7510904	
41	Screw Skruv; Schraube; Vis	1	253762	
42	Cover Lock; Deckel; Couvercle	1	7541556	
43	Nut Mutter; Mutter; Ecrou	2	242512	



0340-01173 Inspection covers

[2014-12-12]

Huvar, luckor; Hauben, Abdeckungen; Capots, couvercles;

Pos	Description	Pcs	Part No	Note
			1010 LPE200 1010 LPE220 1010 LPE250	6304531 - 6304531 - 6304531 -
11	Storage compartment Förvaringsfack; Ablagefach; Compartiment de rangement	1	7539495	
11	Storage compartment Förvaringsfack; Ablagefach; Compartiment de rangement	1	7541548	
11	Storage compartment Förvaringsfack; Ablagefach; Compartiment de rangement	1	7543700	
12	Screw Skruv; Schraube; Vis	6	243084	
13	Washer Bricka; Scheibe; Rondelle	6	126723-011	
14	Battery door Batterilucka; Batterietür; Porte de batterie	1	7536339-101	
14	Battery door Batterilucka; Batterietür; Porte de batterie	1	7536339-102	
14	Battery door Batterilucka; Batterietür; Porte de batterie	1	7536339-103	
14	Battery door Batterilucka; Batterietür; Porte de batterie	1	7543188-101	
14	Battery door Batterilucka; Batterietür; Porte de batterie	1	7543188-102	
14	Battery door Batterilucka; Batterietür; Porte de batterie	1	7543188-104	
14	Battery door Batterilucka; Batterietür; Porte de batterie	1	7543216-031	
15	Housing Kåpa; Haus; Chape	1	7533043	
16	Bush Bussning; Bague; Bague	2	140174	
17	Washer Bricka; Scheibe; Rondelle	2	126723-004	
18	Nut Mutter; Mutter; Ecrou	2	20148	
19	Screw Skruv; Schraube; Vis	1	7520571	
20	Washer Bricka; Scheibe; Rondelle	2	126723-012	
21	Stopper Stoppånordning; Abstellvorrichtung; Dispositif d'arrêt	1	7565755	
22	Axle Axel; Achse; Axe	1	7566158	
23	Spring Fjäder; Feder; Ressort	1	7567553	
24	Plate Plåt; Platte; Plaque	1	7574782	
25	Nut Mutter; Mutter; Ecrou	4	246960	
26	Washer Bricka; Scheibe; Rondelle	4	168760	
27	Nut Mutter; Mutter; Ecrou	1	20081	
28	Axle Axel; Achse; Axe	2	7530040	
29	Housing Kåpa; Haus; Chape	1	7532253	
30	Screw Skruv; Schraube; Vis	4	7520414	
31	Washer Bricka; Scheibe; Rondelle	2	20375	
32	Screw Skruv; Schraube; Vis	2	7520448	

Quality Parts

Pos	Description	Pcs	Part No	Note
33	Distance piece Distans; Distanz; Distance	2	7549893	
34	Plate Plát; Platte; Plaque	1	7574783	
35	Nut Mutter; Mutter; Erou	2	242512	
37	Screw Skruv; Schraube; Vis	2	7520453	
38	Distance piece Distans; Distanz; Distance	2	7531079	
38	Distance piece Distans; Distanz; Distance	2	7541247	
39	Nut Mutter; Mutter; Erou	1	246961	
40	Screw Skruv; Schraube; Vis	4	7504381	
41	Housing Kápa; Haus; Chape	1	7553211	
41	Housing Kápa; Haus; Chape	1	7553212	
41	Housing Kápa; Haus; Chape	1	7553213	

