

# BOMAG

## Handleiding Onderhoudsboek

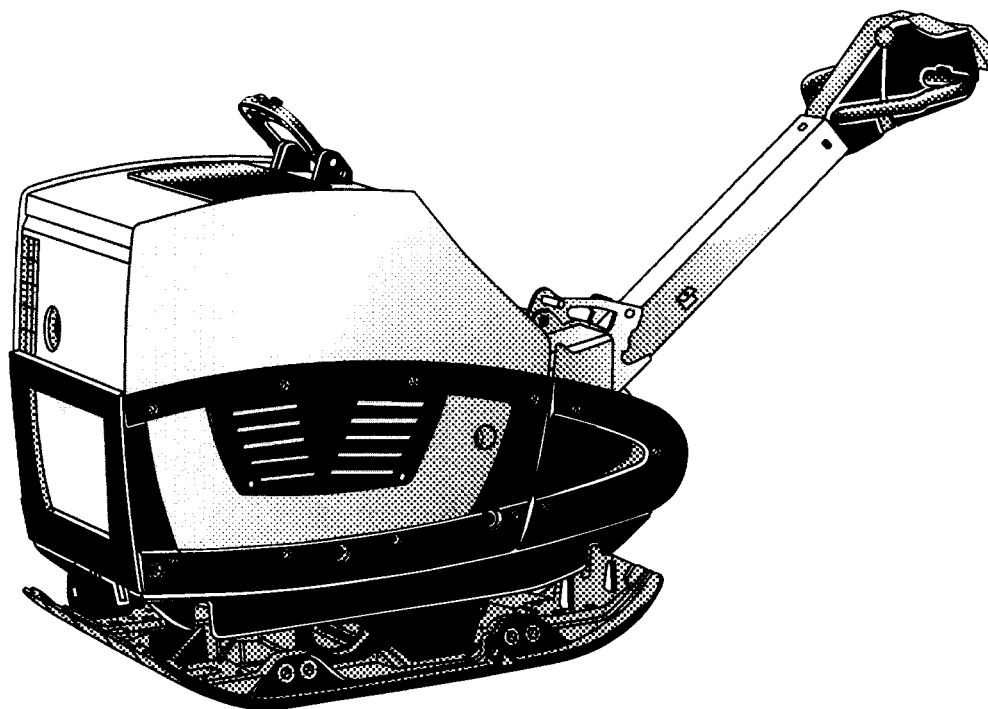
*Conform de  
productaansprakelijkheids-  
en veiligheidsbepalingen  
opgesteld!*

---

**BPR 65/70 D**

---

S/N 101 692 12 ....>



---

**Trilplaat**

---



**De BOMAG machines zijn producten uit het brede productpalet van BOMAG verdichtingsmachines. De grote ervaring van BOMAG en zeer moderne productieprocessen en testprocedures, b.v. levensduurtests van alle belangrijke onderdelen en hoge kwaliteitseisen, garanderen de grootst mogelijke betrouwbaarheid van uw machine.**

Het gebruik van deze handleiding

- vergemakkelijkt het de machine te leren kennen.
- vermijdt storingen door ondeskundige bediening.

Het in acht nemen van de onderhoudshandleiding

- verhoogt de betrouwbaarheid bij het gebruik op het bouwterrein,
- verhoogt de levensduur van de machine,
- vermindert reparatiekosten en uitvaltijden.

BOMAG is niet aansprakelijk voor het functioneren van de machine

- bij omgang ermee in strijd met het gewoonlijke gebruik,
- bij andere inzetdoeleinden dan die genoemd in de handleiding.

U heeft geen recht op garantie bij

- bedieningsfouten,
- gebrekkig onderhoud en
- verkeerde bedrijfsstoffen.

#### **Nota bene!**

Deze handleiding werd geschreven voor de bediener en de onderhoudsman op het bouwterrein.

Bedien de machine alleen na instructie en met inachtneming van deze handleiding.

Neem absoluut de veiligheidsvoorschriften in acht.

Neem eveneens de richtlijnen van de beroepsvereniging voor de constructiebouw "Veiligheidsregels voor het gebruik van wegenwalsen en grondverdichters" en de geldende voorschriften ter preventie van ongevallen in acht.

**Gebruik voor uw eigen veiligheid alleen BOMAG vervangingsonderdelen.**

**In het kader van de technische ontwikkeling behouden wij ons wijzigingen zonder voorafgaande aankondiging voor.**

Deze gebruiksaanwijzing en onderhoudshandleiding is ook verkrijgbaar in andere talen.

Bovendien kunt u een catalogus van vervangingsonderdelen onder vermelding van het serienummer van uw machine verkrijgen via uw BOMAG handelaar.

Voor de juiste inzet van onze machines in de grond- en asfaltconstructie kunt u eveneens informatie krijgen via uw BOMAG handelaar.

Garantie- en aansprakelijkheidsvoorwaarden van de algemene handelsvoorwaarden van BOMAG worden door voornoemde of later gegeven informatie niet uitgebreid.

Wij wensen u veel succes met uw BOMAG machine.

BOMAG GmbH

Printed in Germany

Copyright by BOMAG

## Voorwoord

### Gelieve in te vullen

.....

Machinetype (afbeelding 1)

.....

Serienummer (afbeelding 1 en 2)

.....

Motortype (afbeelding 3)

.....

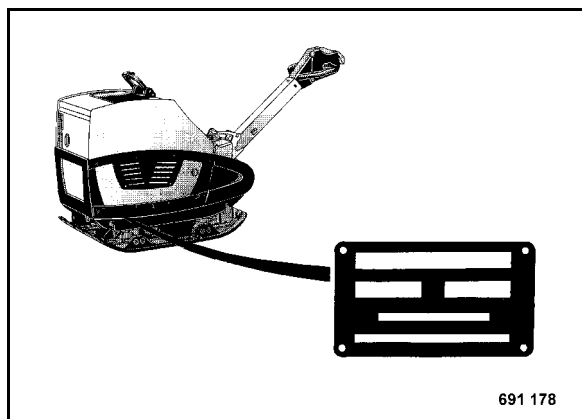
Motornummer (afbeelding 3)

### **i** Opmerking

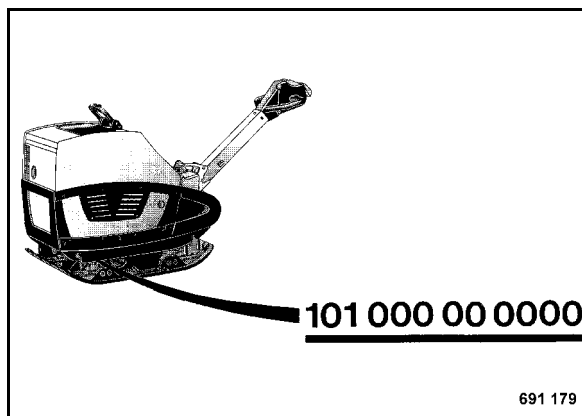
*Bovengenoemde gegevens tegelijkertijd met het overhandigingsprotocol aanvullen.*

*Bij overname van de machine krijgt u van onze organisatie een instructie over de bediening en het onderhoud.*

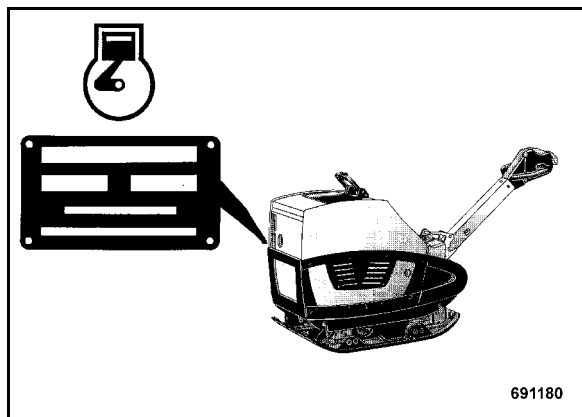
*Neem hiervoor absoluut de veiligheids- en gevaar-instructies in acht!*



Afb. 1



Afb. 2



Afb. 3

<b>Technische gegevens</b>	<b>7</b>
<b>Veiligheidsvoorschriften</b>	<b>11</b>
<b>Meters, controlelampen en bedieningselementen</b>	<b>17</b>
3.1 Algemene opmerkingen	18
3.2 Bedieningselementen	18
3.3 Werkwijze van de Economizer	19
<b>Bediening</b>	<b>21</b>
4.1 Algemene opmerkingen	22
4.2 Controles die de ingebruikneming voorafgaan	22
4.3 Geleidingsdissel omlaag klappen	23
4.4 Oliegebrekebeveiliging activeren	23
4.5 Motor starten	24
4.6 Starten met accuverbindingskabel	25
4.7 Noodstart met veiligheidsaanzetkruk	26
4.8 Bediening van de Economizer	28
4.9 Werk/Bedrijf	29
4.10 Beveiliging tegen achteruit rijden	31
4.11 Trilplaat stoppen, motor afzetten	32
4.12 Verladen	33
<b>Onderhoud</b>	<b>35</b>
5.1 Algemene opmerkingen bij het onderhoud	36
5.2 Bedrijfsstoffen	37
5.3 Bedrijfsstoffentabel	39
5.4 Inrijvoorschrift	40
5.5 Onderhoudstabel	41
5.6 Motoroliestand controleren	43
5.7 De brandstofreserve controleren	43
5.8 Hydraulicaoliestand controleren	44
5.9 Display voor het luchtfilteronderhoud controleren	44
5.10 Brandstoftank slik en water afdalen	46
5.11 Toestand van de accu controleren, polen invetten	47
5.12 Klep­speling controleren, regelen	48
5.13 Opwekas­behuizing, oliestand controleren	49
5.14 Motorolie verversen	50
5.15 De motoroliefilter vervangen	51
5.16 Brandstoffilter vervangen	52
5.17 Olie in de opwekas­behuizing verversen	52
5.18 Het rubberen stootblok controleren	53
5.19 V-riem controleren	54
5.20 Hydraulicaolie, ventilatiefilter en hydraulicaoliefilter vervangen	55
5.21 Drogeluchtfilter reinigen (bij veel stof)	59

## Inhoudsopgave

5.22	Machine reinigen	60
5.23	V-riem vervangen	61
5.24	Aanspanmomenten voor schroeven met metrische draad	61
5.25	De schroefverbindingen aantrekken	62
5.26	De motor bewaren	62
<b>Storingstabel</b>		<b>65</b>
6.1	Algemene opmerkingen	66
6.2	Motorstoringen	67
6.3	Storingen Economizer	70

## **1 Technische gegevens**