

**Ersatzteilliste**  
**Spare Parts List**  
**Liste des pièces de rechange**

**AMMANN**



**AC110-3HD**  
**Cummins**

**Index B**

**Serial Nr. 1000-**

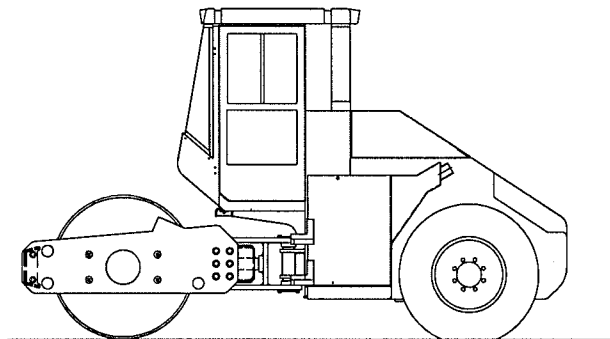
Herzlichen Glückwunsch zum Kauf einer AMMANN Walze.

Dieses moderne Verdichtungsgerät zeichnet sich durch langjährige Erfahrung der Firma AMMANN im Walzenbau und durch einfache Bedienung und Wartung aus. Um Störungen durch unsachgemässe Bedienung und Wartung zu verhindern, bitten wir Sie, die Ersatzteilliste genau durchzulesen und für ein späteres Nachschlagen aufzubewahren.

Mit freundlichen Grüßen

**AMMANN**

Ammann Schweiz AG, CH-4901 Langenthal



☎: 0041 62 916 61 61

Fax: 0041 62 916 68 04

Congratulation to your purchase of this AMMANN vibration roller.

The manufacturing of this modern roller is based on many years experience. Easy operating and excellent maintenance facilities are two strong points of this roller. Nevertheless, in order to avoid wrong handling or maintenance we invite you to carefully study the Spare parts List.

Very truly yours,

**AMMANN**

Ammann Schweiz AG, CH-4901 Langenthal

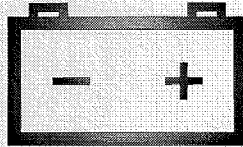
Félicitations, vous venez d'acheter un matériel de compactage AMMANN.

Cette machine moderne est le fruit de la longue expérience de la Société AMMANN dans la construction de rouleaux compacteurs qui se caractérisent par une conduite simple et un entretien réduit. De façon à éviter toute erreur de conduite ou un mauvais entretien, nous vous conseillons de lire attentivement le manuel joint et de le conserver soigneusement pour consultation ultérieure,

Sincères salutations

**AMMANN**

Ammann Schweiz AG, CH-4901 Langenthal

**ACHTUNG**

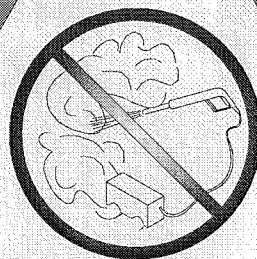
Bei Schweißarbeiten an der Maschine muss die Batterie abgehängt werden. Die elektronische Steuerung kann sonst beeinträchtigt werden.

**ATTENTION**

While welding work is carried out on the machine, the battery must be disconnected. Otherwise, the electronic components could be damaged.

**ATTENTION**

Débranchez la batterie avant de procéder à des travaux de soudure à la machine. Les cas contraire pourrait endommager la commande électronique.

**ACHTUNG**

Nie mit dem Wasserstrahl in elektronische Bauteile spritzen

**ATTENTION**

Never squirt directly onto electric or electronic components with a water jet

**ATTENTION**

Ne jamais diriger un jet d'eau sur des éléments électriques ou électroniques!

## VORSICHT

Müssen auf einer mit synthetischen Estern HE betriebenen Maschine Hydraulikschläuche ersetzt werden, darf man nur solche verwenden, die vom Lieferanten für den Einsatz mit synthetischen Estern als tauglich erklärt worden sind.

**Das Umölen gebrauchter Maschinen auf biologisch abbaubare Hydraulikflüssigkeit ist verboten!**

## CAUTION

It is essential, in case of the replacement of the hydraulic hoses on machines using phosphate based Estern HE, that only hoses guaranteed by the supplier for this application are used.

**Synthetic hydraulic fluids must not be used for machines not specifically designed or built for them**

## PRUDENCE

S'il y a lieu de remplacer des tuyaux flexibles sur une machine fonctionnant avec une huile hydraulique synthétique, il est impératif d'utiliser du matériel spécifié expressément pour cet usage.

**Il est formellement interdit de remplacer une huile hydraulique standard par une huile biologiquement dégradable.**

**Ersatzteilbestellung**  
**Spare parts order**  
**Commande pièces de rechange**

**0041 62 919 67 42**

**AMMANN Verdichtung AG**  
 Eisenbahnstrasse 44  
 CH - 4900 Langenthal

Von / from / de  
 .....  
 .....  
 .....  
 .....

Maschine / Machine / Machine .....

Serialnummer / Serial-Number / Numéro de Serie .....

Bestellnummer / Order no. / No de cde. ....

Lieferung / Delivery Livraison      Shipping mode

**EXPRESS**                       .....

**STOCK**                         .....

.....

Anzahl Units Unité	Menge Quantity Quantité	Ersatzteil-Nr. Spare part no. Référence	Bezeichnung Descr Description	Info. AMMANN
.....	.....	.....	.....	.....
.....	.....	.....	.....	.....
.....	.....	.....	.....	.....
.....	.....	.....	.....	.....
.....	.....	.....	.....	.....
.....	.....	.....	.....	.....
.....	.....	.....	.....	.....
.....	.....	.....	.....	.....
.....	.....	.....	.....	.....
.....	.....	.....	.....	.....
.....	.....	.....	.....	.....
.....	.....	.....	.....	.....
.....	.....	.....	.....	.....
.....	.....	.....	.....	.....
.....	.....	.....	.....	.....
.....	.....	.....	.....	.....
.....	.....	.....	.....	.....
.....	.....	.....	.....	.....
.....	.....	.....	.....	.....
.....	.....	.....	.....	.....
.....	.....	.....	.....	.....
.....	.....	.....	.....	.....
.....	.....	.....	.....	.....
.....	.....	.....	.....	.....
.....	.....	.....	.....	.....
.....	.....	.....	.....	.....

6 Zylinder-Dieselmotor	6-cylinder diesel engine	6 Cylindre- Moteur Diesel	
Kriterium / Criterion / Critère	Einheit Unit Unité	N	HD
<b>Gewicht / Weight / Poids</b>			
Betriebsgewicht CECE mit Kabine Operating weight CECE with cabin Poids en ordre de marche CECE avec cabine	Kg lbs Kg	11200 24696 11200	11200 24696 11200
Statische Linienlast Static linear load Charge linéaire	Kg/cm lbs/in Kg/cm	33.5 186.48 33.5	33.5 186.48 33.5
Achslast vorne Axle load - front Charge par essieu à l'avant	Kg lbs Kg	7200 15876 7200	7200 15876 7200
Achslast hinten Axle load - rear Charge par essieu à l'arrière	Kg lbs Kg	4000 8820 4000	4000 8820 4000
Klassifizierung nach franz. Norm Classification according to French Norms Classification selon norme française	VM3		
<b>Bandage und Räder / Roller drum (wheels) / Bandage (roues)</b>			
Breite Width Largeur	mm in mm	2150 84.71 2150	
Durchmesser Diameter Diamètre	mm in mm	1500 59.1 1500	
Manteldicke Mantle thickness Epaisseur du bandage	mm in mm	30 1.182 30	
Durchmesser bei PD- Bandagen Diameter of PD- roller drum Diamètre en cas de bandages PD	mm in mm	1600 63.04 1600	
Reifengrösse Tire size Taille des pneus	mm in mm	23.1-26 0.91-1.02 23.1-26	
<b>Antrieb / Driving unit / Entraînement</b>			
Motor / Engine / Moteur	Cummins		
Typ / Type / Type	QSB5.9-C130		
Arbeitsdrehzahl Engine operating speed Régime de travail	U/min RPM U/min	2200	
Leistung DIN 6271/70020 Power DIN 6271/70020 Puissance DIN 6271/70020	kW/HP	97130	

<b>Fahrgeschwindigkeiten / Travel speed / Vitesses de roulement / Rigidité</b>			
1. Stufe 1. speed 1. vitesse	km/h mph km/h	0-7 0-4.37 0-7	
2. Stufe 2. speed 2. vitesse	km/h mph km/h	0-12 0-7.46 0-12	
Steigfähigkeit mit/ohne Vibration Gradability with/without vibration Rigidité avec/sans vibration	%	48/43	
Steigfähigkeit HD-Version Gradability HD-version Rigidité version HD	%	-	48/55
<b>Lenkung / Steering / Articulation</b>			
Wenderadius aussen Outer turning radius Rigidité avec/sans vibration	mm in mm	6500 255.91 6500	
Wenderadius innen Inner turning radius Rigidité version HD	mm in mm	4350 171.26 4350	
Lenkeinschlag/Pendelung Steering angle/oscillation Angle de braquage/articulation	+/-°	35/10	
<b>Vibration / Vibration / Vibration</b>			
Amplituden Amplitudes Amplitudes	mm in mm	1.8/0.8 0.071/0.031 1.8/0.8	
Frequenzen Frequencies Fréquences	Hz	28/35	
Zentrifugalkräfte Centrifugal forces Forces centrifuges	kN	242/164	
Dito pro cm Bandagenbreite Centrifugal forces per cm drum width Dito par cm de largeur de bandage	N/cm	1125/763	

Inhaltsverzeichnis, Ersatzteilbestellung

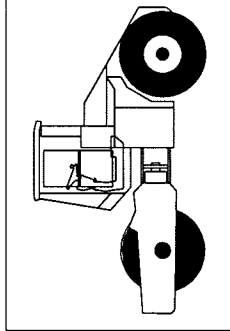
Index, Spare parts order

Index, Commande pièces de rechange

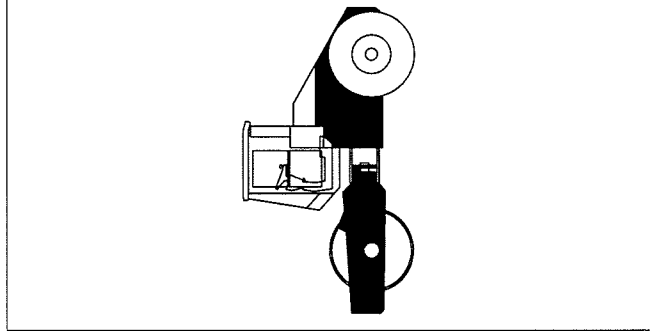
Technische Daten / Massbild

Technical data / Dimensions

Caractéristiques techniques / Dimensions

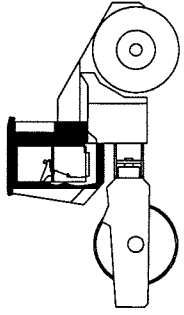


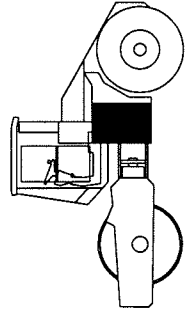
Rad	1-0	Wheel	1-0	Roue	1-0
Glattbandage kompl. rechts	1-10	Smooth drum compl. right	1-10	Bille lisse compl. à droite	1-10
Glattbandage kompl. links	1-20	Smooth drum compl. left	1-20	Bille lisse compl. à gauche	1-20
Axialkolben-Verstellmotor	1-30	Axial piston motor	1-30	Piston axial servomoteur	1-30
Vibrowelle und Antrieb	1-40	Vibro shaft and drive.	1-40	Vibreur et entraînement	1-40
Hinterachse kompl.	1-50	Rear axle compl.	1-50	Essieu arrière compl.	1-50

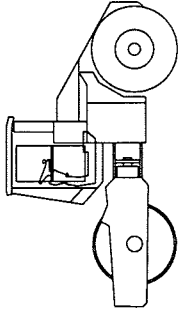


Rahmen	2-0	Frame	2-0	Châssis	2-0
Walzenrahmen	2-10	Roller frame	2-10	Chassis avant	2-10
Abstreifer Stahl	2-20	Scraper blade	2-20	Tôle de racleur	2-20
Rahmen – Anbauteile 1	2-30	Frame - Assembly parts 1	2-30	Pièces assemblage chassis 1	2-30
Rahmen – Anbauteile 2	2-40	Frame - Assembly parts 2	2-40	Pièces assemblage chassis 2	2-40
Rahmen – Anbauteile 3	2-50	Frame - Assembly parts 3	2-50	Pièces assemblage chassis 3	2-50
Türe links	2-60	Door l. h.	2-60	Porte gauche	2-60
Türe rechts	2-70	Door r.h.	2-70	Porte droite	2-70
Haube Hydrauliktank	2-80	Hood hydr. tank	2-80	Capot réservoir hydr.	2-80
Haube oben	2-90	Hood top	2-90	Capot supérieur	2-90
Haube hinten	2-100	Hood rear	2-100	Capot arrière	2-100
Zentralgelenk	2-110	Central joint	2-110	Articulation centrale	2-110
Zentralgelenk / Hydraulik-Zylinder	2-120	Central joint / Hydr. cylinder	2-120	Articulation centrale / Hydr. cylindre	2-120
Batterie - Halterung mit Batterie	2-130	Battery holder with battery	2-130	Casier avec batterie	2-130
Ablufthaube	2-140	Air outlet hood	2-140	Capot air d'échappement	2-140
Reversierhebel	2-150	Drive lever	2-150	Levier de reversement	2-150
Lenksäule	2-160	Steering shaft	2-160	Colonne de direction	2-160
Fahrsitz	2-170	Driver seat	2-170	Siège d'opérateur	2-170



	<b>Kabine</b>	<b>3-0</b>	<b>Cabin</b>	<b>3-0</b>	<b>Cabine</b>	<b>3-0</b>
	Kabinenlagerung	3-10	Cab suspension	3-10	Suspension cabine	3-10
	Anbauteile Kabine	3-20	Cab attachmet parts	3-20	Pièces accessoires cabine	3-20
	Scheiben vorne	3-30	Glasses pane front	3-30	Verre à vitres avant	3-30
	Scheiben hinten	3-40	Glasses pane rear	3-40	Verres à vitres arrière	3-40
	Tür	3-50	Door	3-50	Porte	3-50
	Tür	3-50	Door	3-50	Porte	3-50
	Scheibenwischer	3-60	Windshield wiper	3-60	Essuie - glace	3-60
	Dach	3-70	Roof	3-70	Toit	3-70
	Gebläse	3-80	Fan	3-80	Ventilateur	3-80
	Schalter	3-90	Switches	3-90	Interrupteurs	3-90
	Heizung	3-100	Heating	3-100	Chauffage	3-100
	ACE-Anzeige und Steuerung	3-110	ACE indication / Steering	3-110	Commande / Indicateur ACE	3-110

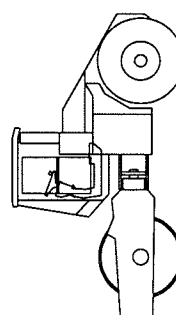
	<b>Motor</b>	<b>4-0</b>	<b>Engine</b>	<b>4-0</b>	<b>Moteur</b>	<b>4-0</b>
	Motor - Anbauteile	4-10	Motor - Expansion parts	4-10	Moteur - Élément de montage	4-10
	Motor - Anbauteile 2	4-20	Motor - Expansion parts 2	4-20	Moteur - Élément de montage 2	4-20
	Motor - Elektroteile	4-30	Engine electrical parts	4-30	Pièces moteur électrique	4-30
	Motorengitter	4-40	Protection engine vee belts	4-40	Protection de courroies moteur	4-40
	Luftfilter	4-50	Air filter	4-50	Filtre à air	4-50
	Auspuff	4-60	Exhaust muffler	4-60	Echappement	4-60
	Kühlereinbau	4-70	Cooler installation	4-70	Kadiateur montage	4-70
	Kühlwasserkreislauf	4-80	Cooling water circuit	4-80	Circuit d'eau de refroidissement	4-80
	Kühlwasserkreislauf	4-90	Cooling water circuit	4-90	Circuit d'eau de refroidissement	4-90
	Brennstoffleitungen	4-100	Fuel lines	4-100	Conduites à carburant	4-100
	Serviceeile	4-110	Service parts	4-110	Pièces de service	4-110
	Motorenteile	4-120	Diesel engine parts	1-120	Pièces moteur	4-120

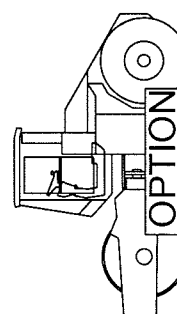
	<b>Hydrauliksystem</b>	<b>5-0</b>	<b>Hydraulic system</b>	<b>5-0</b>	<b>Système hydraulique</b>	<b>5-0</b>
	Hydr. Öltank	5-10	Hydraulic oil tank	5-10	Réservoir d'huile hydraulique	5-10
	Einbau - Pumpen	5-20	Assembly - pumps	5-20	Installation - pompes	5-20
	Lenkventil (orbitrol)	5-30	Steering	5-30	Orbitrol	5-30
	Steuerblock	5-40	Control valve	5-40	Distributeur de commande	5-40

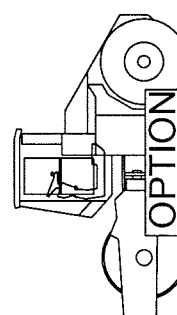
**Inhaltsverzeichnis**


**Index**

**Index**

	Sammelblock	5-50	Collecting block	5-50	Bloc collecteur	5-50
	Hochdruckfilter Hydraulik	5-60	High – pressure filter hydraulic	5-60	Filter haute pression hydraulique	5-60
	Fahrdynamik vorn	5-70	Hydraulic travel front	5-70	Système hydraulique avant	5-70
	Fahrdynamik hinten	5-80	Hydraulic travel rear	5-80	Système hydraulique arrière	5-80
	Leitung - Vibration	5-90	Vibration hoses	5-90	Flexibles - vibration	5-90
	Leitung - Lenkung	5-100	Steering hoses	5-100	Flexibles - direction	5-100
	Leitung - Rücklauf	5-110	Return flow hoses	5-110	Flexibles - retour	5-110
	Leitung - Lüftermotor	5-120	Fan motor hoses	5-120	Flexibles - moteur ventilateur	5-120
	Leitung - Bremse	5-130	Brake hoses	5-130	Flexibles - frein	5-130
	Leitung - ACE	5-140	ACE hoses	5-140	Flexibles - ACE	5-140
	Getriebeölfilter	5-150	Transm. oil filter ACE	5-150	Filter huile transmission ACE	5-150

	<b>Elektrosystem</b>	<b>6-0</b>	<b>Electric system</b>	<b>6-0</b>	<b>Système électrique</b>	<b>6-0</b>
	Steuerung 1	6-10	Electr. control box 1	6-10	Boîte de commande électr. 1	6-10
	Steuerung 2	6-20	Electr. control box 2	6-20	Boîte de commande électr. 2	6-20
	Kabelbäume	6-30	Wiring harnesses	6-30	Faisceaux de câbles	6-30
	Steuerung Einbau	6-40	Electr. control box assy.	6-40	Assemblage boîte de comde.	6-40
	ACE – Sensorik	6-50	ACE sensor	6-50	ACE sensorielle	6-50
	ACE – Steuerung	6-60	ACE Steering	6-60	Commande ACE	6-60

	<b>Ergänzungs-ausrüstungen</b>	<b>7-0</b>	<b>Optional equipment</b>	<b>7-0</b>	<b>Equipements supplémentaires</b>	<b>7-0</b>
	Rückfahralarm	7-10	Back driving alarm	7-10	Kit bip bip de recul	7-10
	Radio	7-20	Radio	7-20	Radio	7-20
	Beleuchtung vorne „ITALOKIT“	7-40	Light kit front „ITALOKIT“	7-40	Eclairage d'essieu devant „ITALOKIT“	7-40
	Lenksäule	7-50	Steering column	7-50	Colonne de direction	7-50
	Beleuchtung hinten „ITALOKIT“	7-60	Light kit rear „ITALOKIT“	7-60	Eclairage derrière „ITALOKIT“	7-60
	Nummernschildhalter „ITALOKIT“	7-70	Registration number bracket „ITALOKIT“	7-70	Support de numéro d'immatriculation „ITK“	7-70
	Rundumwarnleuchte	7-80	Rotary warning beacon	7-80	Gyrophare	7-80
	Batterietrennschalter	7-90	Battery disconnecting switch	7-90	Disjoncteur de batterie	7-90
	Abstreifer Vulkolan	7-100	Scrapper vulcolan	7-100	Racleur vulcolan	7-100
	Traktionkontrolle ATC	1-110	Traction control ACE	7-110	Control de traction ACE	7-110
	Drucker	1-120	Printer	7-120	Imprimeur	7-120

	<b>Spezielles</b>	<b>8-0</b>	<b>Spezial</b>	<b>8-0</b>	<b>Spécial</b>	<b>8-0</b>
	Selbstklebebilder	8-10	Adhesives	8-10	Auto-Collants	8-10