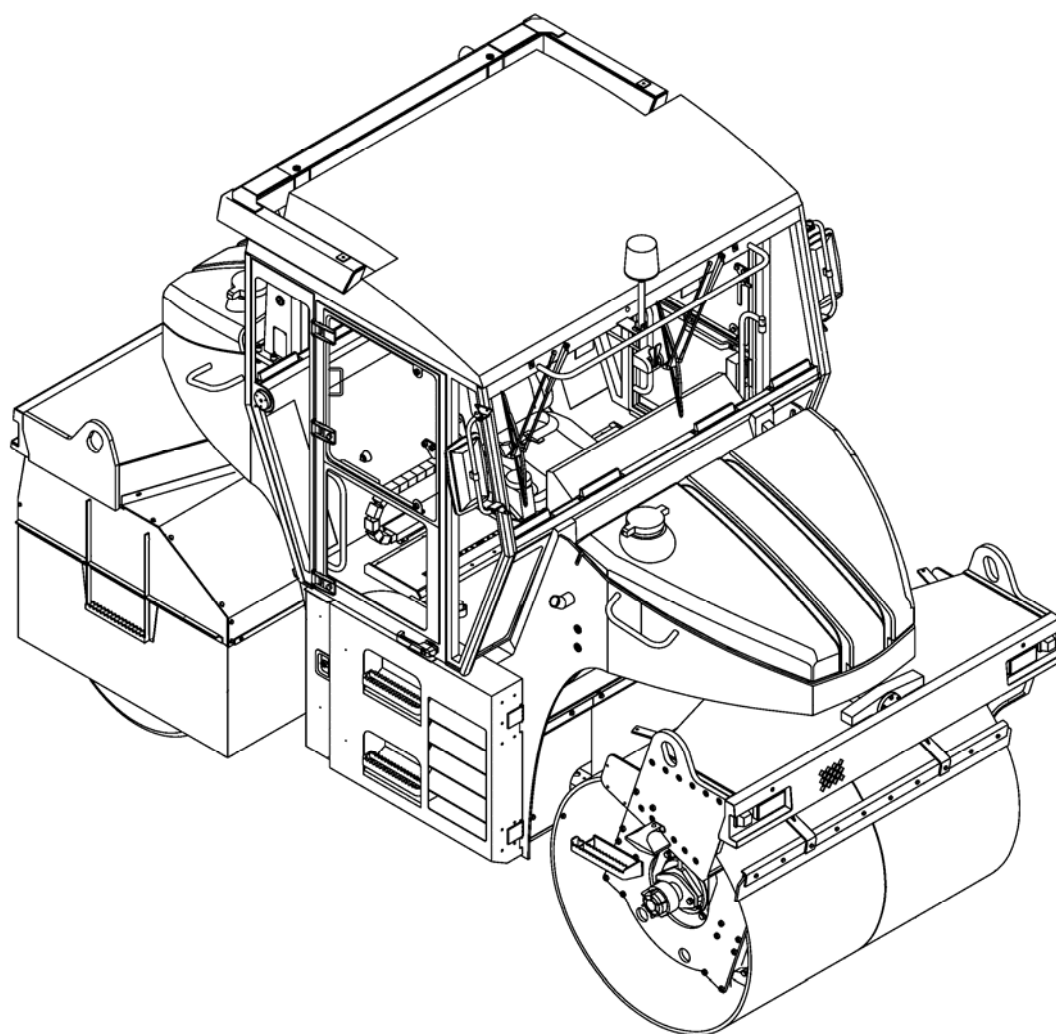




Ersatzteilliste
Spare Parts List
Liste des pièces de rechange
Catálogo de repuestos
Catalogo parti di ricambio
Каталог запасных частей
Katalog náhradních dílů



AV 95-2 K
Cummins

Serial Nr. 127-

Instructions for ordering spare parts
Anweisung für die Bestellung von Ersatzteilen
Instructions pour rédiger les commandes de pièces détachées
Instrucciones para formular pedidos de las piezas de repuesto
Istruzioni per ordinare le parti di ricambio
Как пользоваться каталогом
Pokyny pro objednávání náhradních dílů

The manufacturers continuously improve their products on the basis of experience gained in the course of operation and of the up-to-date knowledge. They reserve, therefore, the right of modifications the machine as well as the respective documentation.

For the installation and removal of many parts available through this catalogue, procedures are defined in the Shop Manual. Should parts be damaged or other defects caused because of procedures applied contrary to these procedures, the manufacturer is not responsible for defects on the machine (product, goods) caused by non-adherence to the specified procedures.

Das Herstellerwerk vervollkommnet ständig seine Ergzeugnisse aufgrund von Erfahrungen beim Betriebseinsatz sowie von neuesten Erkenntnissen. Deshalb behält er sich das Recht vor, Änderungen an den Maschinen wie auch in der Begleitdokumentation vorzunehmen.

Für die Demontage und Montage vieler Teile, die nach diesem Katalog erreichbar sind, gelten technologische Verfahren, welche im Werkhandbuch angeführt sind. Wenn aus dem Grunde der Nichteinhaltung dieser technologischen Verfahren zu einer Beschädigung der Teile, gegebenenfalls zu einer Entstehung anderer Schäden kommt, ist der Hersteller für Mängel der Maschine (des Erzeugnisses, der Ware), die durch Nichteinhaltung dieser technologischen Verfahren verursacht wurden, nicht verantwortlich.

L'usine de production perfectionne sans cesse ses produits sur la base des expériences d'exploitation et des dernières connaissances. C'est pourquoi elle se réserve la possibilité de modifications des machines et de la documentation d'accompagnement.

Pour démonter et monter différentes pièces indiquées dans le présent catalogue, il faut utiliser les procédés technologiques mentionnés dans le Manuel d atelier. En cas que les pièces soient détériorées, ou, éventuellement, en cas que les autres dommages soient apparus, parce que les procédés technologiques mentionnés n ont pas été respectés, le fabricant n est pas responsable des vices de la machine (du produit, des marchandises) causés par cette inobservation des procédés technologiques décrits par lui.

La fábrica constructora perfecciona continuamente sus productos a base de sus experiencias en servicio y sus conocimientos actuales. Por consiguiente la fábrica se reserva el derecho a introducir modificaciones en las máquinas como también en la documentación técnica.

Para desmontar y montar piezas numerosas indicadas en el presente catálogo, hace falta utilizar los procedimientos tecnológicos mencionados en el Manual de taller. En caso que las piezas estén deterioradas o, eventualmente, aparezcan otros defectos de la máquina, el fabricante no se hace responsable de los vicios de la máquina (del producto, de las mercancías) causados por esta inobservancia de los procedimientos tecnológicos descritos.

Il costruttore migliora in continuazione i propri prodotti sulla base delle esperienze ottenute nei corso della vita della macchina e aggiorna le proprie conoscenze. Si riserva, tuttavia, il diritto di modificare le macchine così come le rispettive documentazioni.

Per smontaggio e montaggio di parecchi pezzi ordinati secondo questo catalogo sono validi i procedimenti tecnologici descritti nel Manuale dell'officina. Nel caso in cui questi procedimenti tecnologici non siano mantenuti ed in conseguenza i pezzi vengono danneggiati, eventualmente ci siano altri danni, il produttore non si ritiene responsabile dei difetti della macchina (del prodotto, della merce) causati non rispettando questi procedimenti tecnologici prestabiliti.

Завод-изготовитель на основе опыта в эксплуатации и новейших знаний постоянно усовершенствует свои изделия. Поэтому сохраняем за собой право вносить изменения на машинах и в технической документации.

Для разборки и сборки множества деталей, включённых в данный каталог, необходимо выполнять технологические операции, порядок выполнения которых подробно описывается в Производственном руководстве. Если из-за нарушений в порядке выполнения технологических процессов дойдёт к повреждению деталей и узлов, а также - к возникновению других неисправностей, то изготовитель не несёт ответственности за техническое состояние машины (изделия, товаров), ухудшение которого возникло по причине несоблюдения установленного порядка при осуществлении технологических операций.

Závod stále zdokonaluje své výrobky na základě provozních zkušeností a nejnovějších poznatků. Proto si vyhrazuje možnost změn na strojích i v průvodní dokumentaci.

Pro demontáž a montáž mnoha dílů dosažitelných dle tohoto katalogu platí technologické postupy uvedené v Dílenské příručce. Dojde-li z důvodů nedodržení těchto technologických postupů k poškození dílců, popřípadě ke vzniku jiných škod, neodpovídá výrobce za vady stroje (výrobku, zboží), které byly způsobeny nedodržáním těchto stanovených technologických postupů.



SPARE PARTS ORDER
ERSATZTEILBESTELLUNG
COMMANDE PIECES DE RECHANGE

Company:.....
Address:.....
Country:.....
Contact person:.....
Tel:.....
Fax:.....
E-Mail:.....

Delivery / Lieferung / Livraison: EXPRESS
 STOCK

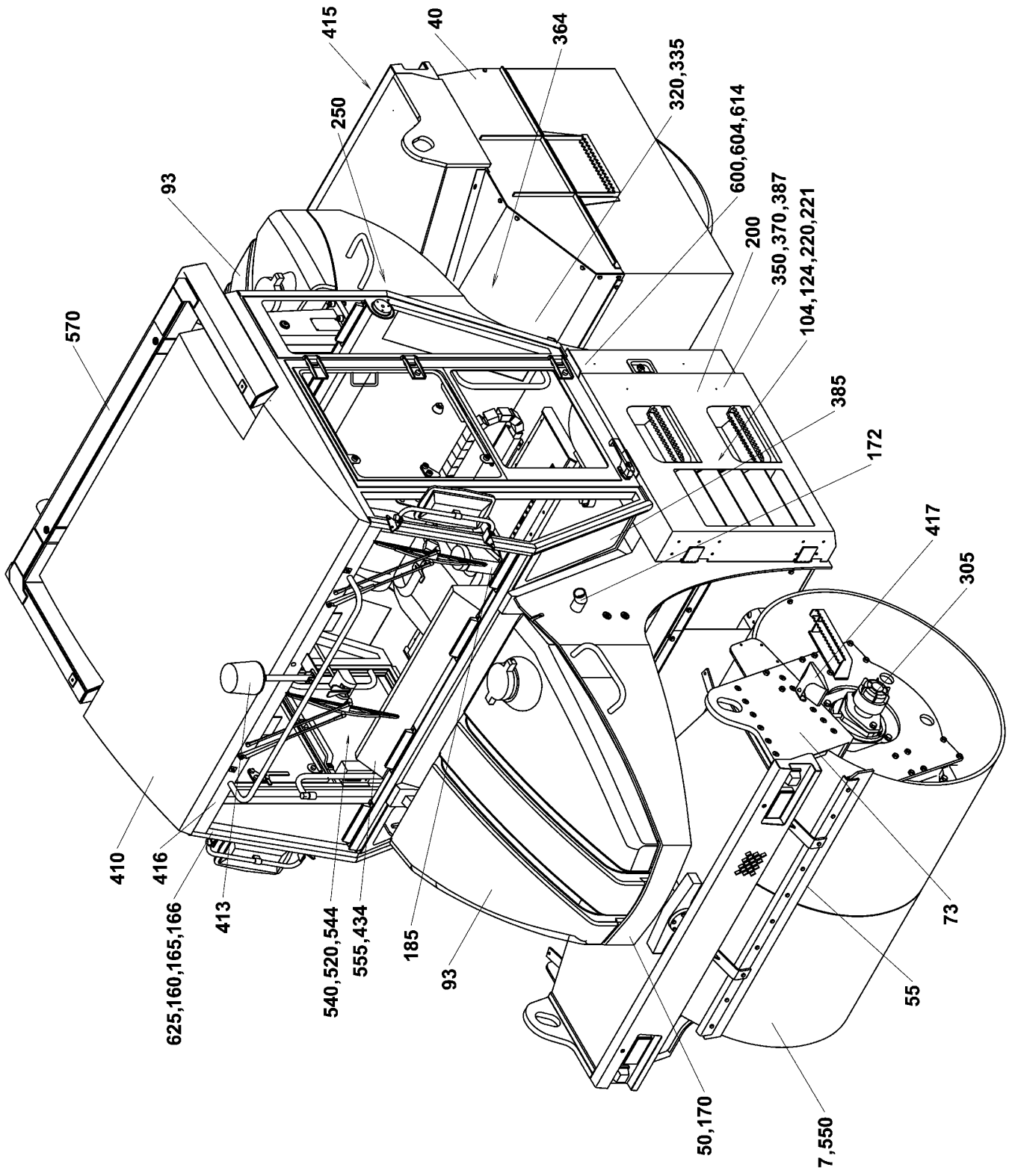
Shipping mode:.....

Machine, Serial-Number Maschine, Seriennummer Machine, Numéro de Serie	Spare part no. Ersatzteil-Nr. Référence	Description Bezeichnung Description	Quantity Menge Quantité	Comment Bemerkungen Commentaire

Date / Datum:..... Signature / Unterschrift:.....

Ammann Czech Republic a.s., Náchodská 145 CZ-54901 Nové Město nad Metují Czech republic
Fax: +420 491 470 325, E-Mail: parts@ammann-group.cz, www.ammann-group.cz
Tel: +420 491 476 423 or +420 491 476 424 or +420 491 476 425 or +420 491 476 427 or +420 491 476 429

CONTENS
INHALT
SOMMAIRE
INDICE
INDICE
СОДЕРЖАНИЕ
ОБСАН

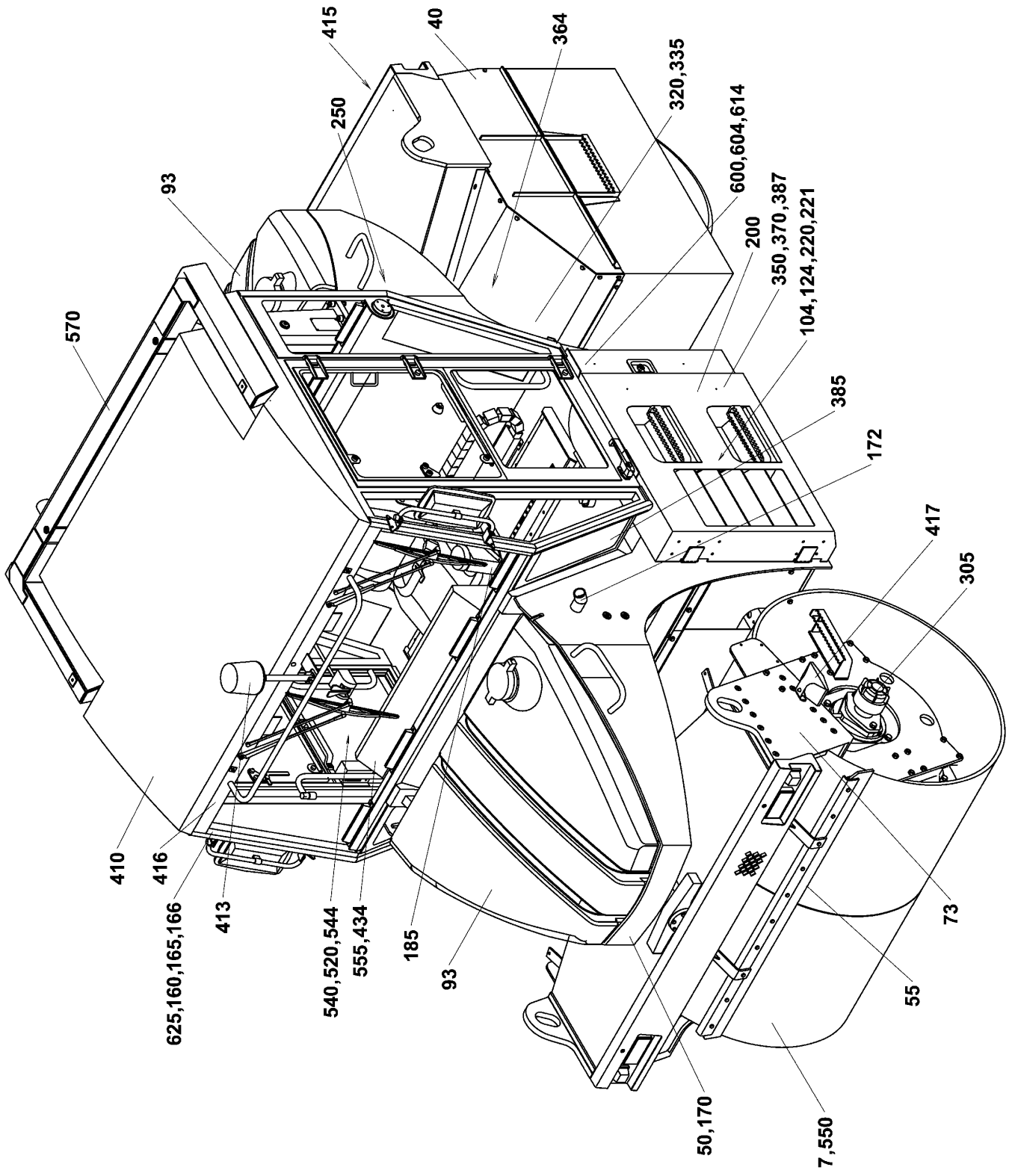


Contens, Inhalt, Sommaire, Indice, Содержание, Obsah

Group Baugruppe	Part Name Bezeichnung	Description Denominación	Denominazione Название	Název
7	DRUM BANDAGE	BAND DE ROULEMENT BANDA DE RODADURA	RULLO БЕГУН	BĚHOVN
40	TYRE AXLE LUFTREIFEN ACHSE	PNEU ESSIEU NEUMATICO EJE	ASSALE PNEUMATICO ШИНА ПОДВЕСКА	PNEU NÁPRAVA
40-2	BONNET VERKLEIDUNG	CAPOTAGE CAPO	COFANO КАПОТ ШИНЫ	KAPOTÁŽ PNEU NÁPRAVY
40-3	SPRINKLING BERIESELUNG	ARROSAGE ROCIO	SPRUZZARE УВЛАЖНЕНИЕ	KROPENÍ
40-3-1	PIPE ROHR	TUYAU TUBO	TUBO RIGIDO ТРУБКА	TRUBKA
40-3-2	SPRINKLING PIPE BERIESELUNGSROHR	RAMPE D ARROSAGE TUBO DE ROCIADA	TUBO RIGIDO ТРУБКА ПОЛИВНАЯ	TRUBKA KROPÍCÍ
50	FRAME RAHMEN	CADRE BASTIDOR	TELAIO РАМА	ŘÁM
55	SCRAPERS ABSTREIFER	DECROTTOIRS RASCADORES	PIASTRA RASCHIANTE СКРЕБКИ	ŠKRABÁKY
73	FRONT STIRRUP VORDERER ODER BUGEL	ETRIER AVANT ESTRIBO DELANTERO	FLANGIA ХОМУТ ПЕРЕДНИЙ	TRĚMEN PŘEDNÍ
93	TANK BEHAELTER	RESERVOIR TANQUE	CORPO SERBATOIO БАК	NÁDRŽ
104	ENGINE CUMMINS MOTOR CUMMINS	MOTEUR CUMMINS MOTOR CUMMINS	MOTORE CUMMINS ДВИГАТЕЛЬ ЦУММИНС	MOTOR CUMMINS
124	ENGINE COOLING KUEHLUNG DES MOTORS	REFRIGER DU MOTEUR REFRIG. DEL MOTOR	IMPIANTO RAFFREDD. ОХЛАЖД.ДВИГАТЕЛЯ	CHLAZENÍ MOTORU
160	CABIN WELDMENT KABINE SCHWEISSTEIL	CABINE PIECE SONDEE CABINA SOLDADA	STRUTTURA CABINA КАБИНА СВАР.ДЕТАЛЬ	KABINA SVARENÁ
165 A	COMPLETE CABIN KOMPLETTE KABINE	CABINE COMPLETE CABINA COMPLETEA	CABINA COMPLETA КАБИНА КОМПЛЕТНАЯ	KABINA ÚPLNÁ
165 B	COMPLETE CABIN KOMPLETTE KABINE	CABINE COMPLETE CABINA COMPLETEA	CABINA COMPLETA КАБИНА КОМПЛЕТНАЯ	KABINA ÚPLNÁ
165 C	COMPLETE CABIN KOMPLETTE KABINE	CABINE COMPLETE CABINA COMPLETEA	CABINA COMPLETA КАБИНА КОМПЛЕТНАЯ	KABINA ÚPLNÁ
165-1	INSULATION ISOLATION	ISOLATION AISLAMIENTO	ISOLANTE ИЗОЛЯЦИЯ	IZOLACE
165-2	FRAME KLEINER RAHMEN	CADRE MARCO	TELAIO РАМКА	ŘÁMEČEK
165-3	COVER DECKEL	COUVERCLE TAPA	COPERCHIO КРЫШКА	VÍKO
165-12	STRUT STREBE	ENTRETOISE SOPORTE	STAFFA РАСПОРКА	VZPĚRA
166	GUIDEWAY OF SEAT SITZVERSCHIEBUNG	TRANSLATION DE SIEGE CUNA	SPOSTAMENTO SEDILE ЛЮЛЬКА	POJEZD SEDAČKY
166-1	SEAT FAHRERSITZ	SIEGE ASIENTO	SEDILE СИДЕНЬЕ	SEDAČKA

Release Date : 23.10.2006

Machine Type : AV 95-2 K

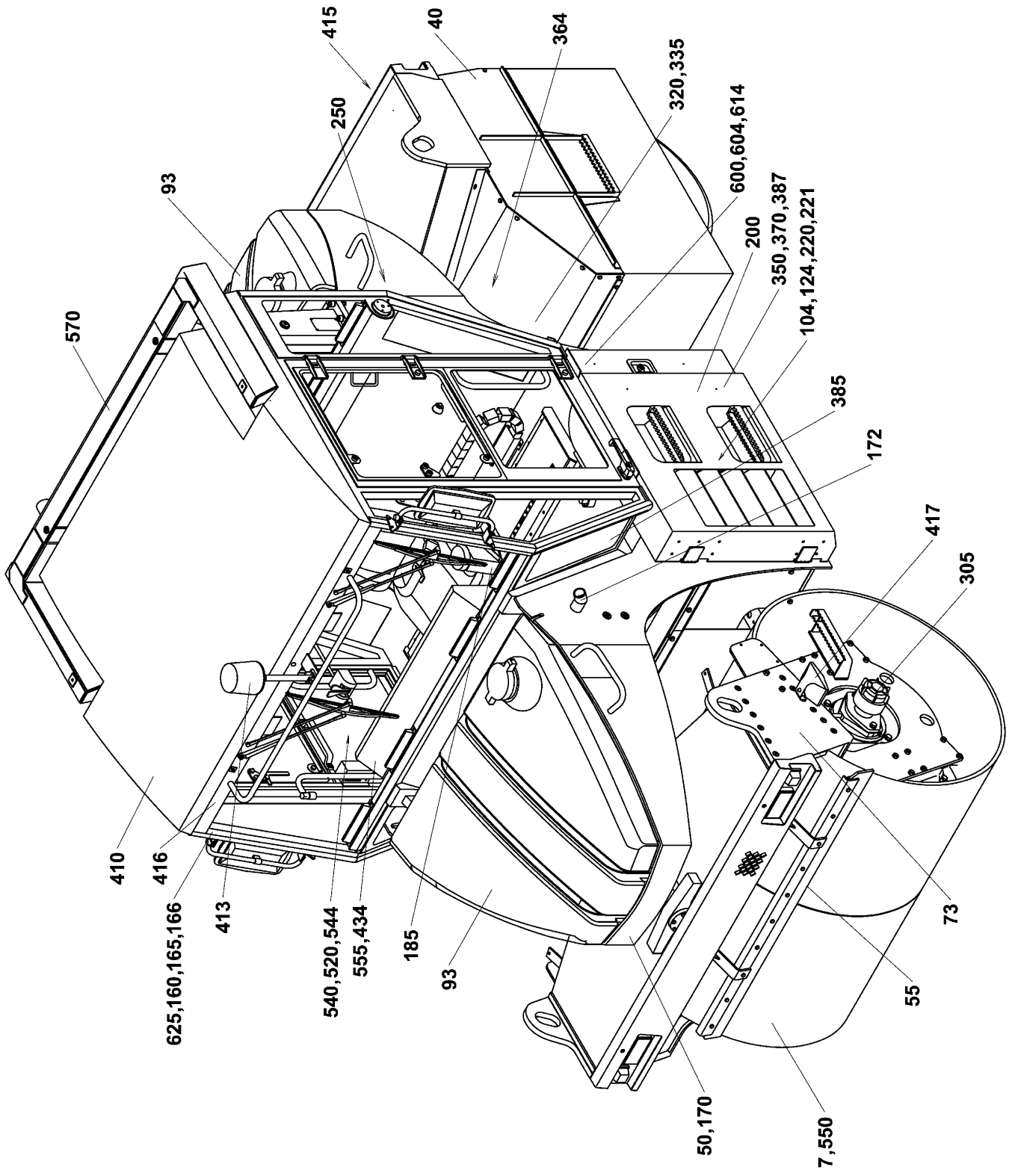


Contens, Inhalt, Sommaire, Indice, Содержание, Obsah

Group Baugruppe	Part Name Bezeichnung	Description Denominación	Denominazione Название	Název
170	ACCESSORY OF FRAME ZUBEHOER FUER RAHMEN	ACCESORIOS CADRE ACCESORIOS DE BAST.	ACCESSORI DEL TELAIO ОБОРУДОВАНИЕ РАМА	PRÍSLUŠENSTVÍ RÁMU
170-32	HYDROMOTOR HYDROMOTOR	HYDROMOTEUR HIDROMOTOR	MOTORE IDRAULICO ГИДРОДВИГАТЕЛЬ	HYDROMOTOR
170-33	HYDROMOTOR HYDROMOTOR	HYDROMOTEUR HIDROMOTOR	MOTORE IDRAULICO ГИДРОДВИГАТЕЛЬ	HYDROMOTOR
172	LOCK SCHLOSS	VERROU CERRADURA	BLOCCAGGIO ЗАМОК	ZÁMEK
180	RAILING GELANDER	BALUSTRADE BARRANDIL	MONTANTE ОГРАЖДЕНИЕ	ZÁBRADLÍ
180-4	COVER DECKEL	COUVERGLE TAPA	COPERCHIO КРЫШКА	VÍKO
180-6	PANEL PANEEL	PANNEAU PANEL	PANNELLO ПАНЕЛЬ	PANEL
182	ROOF DACH	LOIT CAPOTE	TETTUCCIO КРОВЛЯ	STŘECHA
183	PANEL COVER ABDECKUNG D PANEELS	COUVERCLE DU PANNEAU CUBIERTA DEL PANEL	PROTEZ. CRUSCOTTO КОЖУХ ПАНЕЛИ	KRYTY PŘÍSTROJŮ
185	STEER. WHEEL LENKRAD	VOLANT VOLANTE	VOLANTE ШТУРВАЛ	VOLANT
200	BONNET VERKLEIDUNG	CAPOTAGE CAPOTAJE	COFANO КАПОТАЖЬ	KAROTÁŽ
200-1	BONNET LEFT VERKLEIDUNG LINKS	CAPOT D GAUCHE CAPOTA IZQUIERDA	COFANO КАПОТ ЛЕВЫЙ	KAROTA LEVÁ
200-2	BONNET RIGHT VERKLEIDUNG RECHTS	CAPOT D DROITE CAPOTA DERECHA	COFANO КАПОТ ПРАВЫЙ	KAROTA PRAVÁ
200-3	MASK MASKE	COUVRE RADIATEUR ARAMDURA	MASCHERA ОБЛИЦОВКА	MASKA
200-4	PIPE ROHR	TUYAU TUBO	TUBO RIGIDO ТРУБКА	TRUBKA
200-5	MASK MASKE	COUVRE RADIATEUR ARAMDURA	MASCHERA ОБЛИЦОВКА	MASKA
201	REFLEX GLASS REFLEX GLAS	REFLEX VERRE REFLEX VIDRIO	CATARIFRANGENTE РЕФЛЕ СТЕКЛО	ODRAZKY
220	ENGINE CONTROL MOTORBETATIGUNG	COMMANDE DE MOTEUR MANDO DE MOTOR	COMANDO УПРАВЛЕНИЕ ДВИГАТЕЛЯ	OVLÁDÁNÍ MOTORU
221	CONTROL BETATIGUNG	COMMANDE MANDO	COMANDO УПРАВЛЕНИЕ	OVLÁDÁNÍ
250	FUEL TANK KRAFTSTOFFBEHALTER	RESERVOIR COMBUSTIB TANQUEde COMBUSTIBLE	CORPO SERBATOIO ТОПЛИВНЫЙ БАК	NÁDRŽ PALIVA
305	HYDR.S.OF FRONT PART HYDRAULIK VORN	HYDRAULIQUE DE AVANT HIDRAULICA DELANTERO	SISTEMA IDRAULICO ГИДРАВЛИКА ПЕРЕДНЯЯ	HYDRAULIKA PŘEDNÍ
320	HYDR. AXLE SYSTEM HYDRAULIK	SYSTEME HYDRAULIQUE HIDRAULICA	SISTEMA IDRAULICO ГИДРАВЛИКА ПОДБЕСКИ	HYDR. PNEU NÁPRAVY

Release Date : 23.10.2006

Machine Type : AV 95-2 K

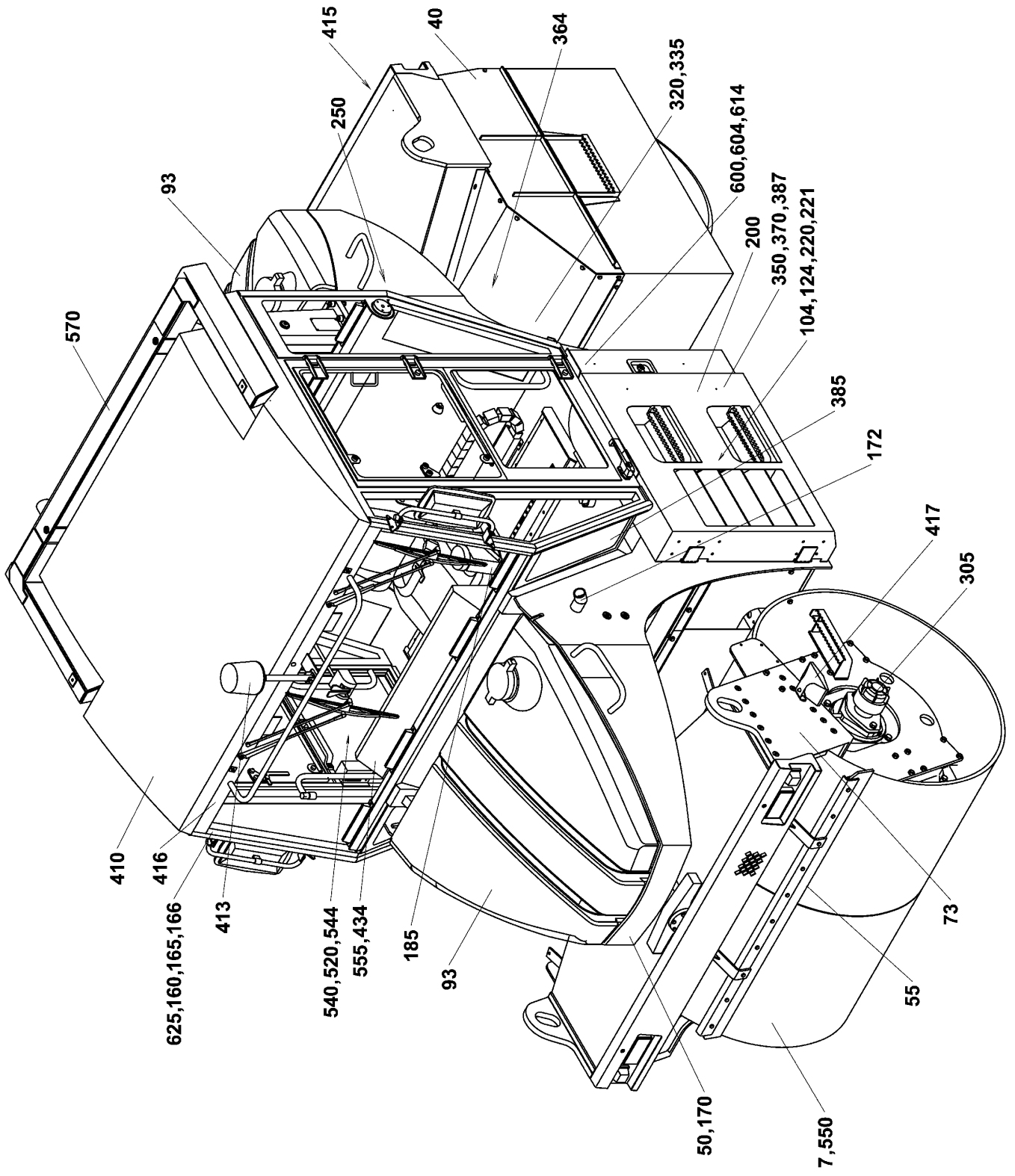


Contens, Inhalt, Sommaire, Indice, Содержание, Obsah

Group Baugruppe	Part Name Bezeichnung	Description Denominación	Denominazione Название	Název
335	WITHOUT DIF. LOCK OHNE DIFFERENT.SPÉR.	SANS COUPLAGE SIN FIADOR	SENZA CHIUSURA БЕЗ БЛОКИРОВКИ	BEZ UZÁVĚRKY
340	PUMP OF VIBRATION VIBRATIONSPUMPE	POMPE DES VIBRATIONS BOMBA DE VIBRACION	POMPA НАСОС ВИБРАЦИИ	ČERPADLO VIBRACE
350	HYDR.OF DRIVING SET HYDR.DES ANTRIEBSAG.	HYDR.DU GROUPE MOTEU HIDR.DEL GRUPO MOTOR	SISTEMA IDRAULICO ГИДР.СИЛОВОГО АГРЕГ.	HYDR.HNACÍHO AGREG.
364	HYDR.SYS.OF STEERING HYDRAUL.DER LENKUNG	SYST.HYDR.DE LA COND HIDR.DE LA DIRECCION	IMPIANTO IDR. STERZO ГИДРАВЛИКА УПРАВЛЕН.	HYDRAULIKA ŘÍZENÍ
370	HYDRAULIC TANK HYDRAULIKBEHAELTER	RESERVOIR HYDRAUL DEPOSITO HIDRAULICO	SEBARIATIO IMP. IDR. БАК ГИДРАВЛИЧЕСКИЙ	HYDRAULICKÁ NÁDRŽ
370-1	CUBE WUERFEL	CUBE CUBO	CUBO КУБИК	KOSTKA
385	HYDR.SYST.OF LIFTING HEBEHYDRAULIK	HYDRAULIQ.DE LEVEE HIDRAULICA	IMPIANTO IDR. SOLLEV ГИДРОСИСТЕМА ПОДЪЕМА	HYDRAULIKA ZVEDÁNÍ
385-1	CYLINDER ZYLINDER	CYLINDRE CILINDRO	CILINDRO ЦИЛИНДР	VÁLEC
387	UNBRAKING LÖSUNG DER BREMSE	DEFREINAGE FRENO AFLOSADO	ALLENTARE IN FRENO РАСТОРМАЖИВАНИЕ	ODBRZDĚNÍ
410	WIRING CAB ELEKTROINSTAL KABINE	INSTAL ELECTR CABINE INST. ELECT. CABINA	IMP.ELETTTR.CABINA ЭЛЕКТРООБОРУД КАБИНЫ	EL. INSTALACE KABINY
413	FLASHING BEACON RUNDUMKENNLEUCHTE	PHARE TOURNANT FAROL	LAMPADA ROTANTE МАЯК	MAJÁK
415	HORN HUPE	AVERTISSEUR SONORE BOCINA	AVVISATORE ACUSTICO ГУДОК	HOUKAČKA
416	HEADLIGHTS SCHEINWERFER	PHARES FARO	FARI LAVORO ФАРА	SVĚTLOMETY
417	HEADLIGHTS SCHEINWERFER	PHARES FARO	FARI LAVORO ФАРА	SVĚTLOMETY
424	TAIL LIGHT RUECKLICHT	LUEUR POSTERIEUR FARO POSTERIOR	LUCE TARGA ОСВЕЩЕНИЕ КОНЦЕВОЕ	OSVĚTLENÍ KONCOVÉ
434	ELECT INSTALLATION ELEKTROINSTALLATION	INSTALLAT ELECTRIQUE INST. ELECTRICA	IMPIANTO ELETTRICO ЭЛЕКТР.УСТАНОВКА	ELEKTROINSTALACE
434-1	DASHBOARD GERAEETEPLATTE	PLANCHE DE BORD TABLERO DE APARATOS	CRUSOTTO ПАНЕЛЬ ПРИБОРОВ	DESKA PŘÍSTROJOVÁ
510	SIGN BESCHILDERUNG	EMBLEME ROTULO	TARGHE ЗНАК	ŠTÍTKY A NÁPISY
520	ACCESSORY ZUBEHOER	ATTACHMENT EQUIPAMIENTO	ACCESSORIO ЗИП	PŘÍSLUŠENSTVI
540	OPERATION KIT ERSATZTEILE	PIECES DES RECHANGES PIEZAS DE REPUESTO	KIT ASSISTENZIALE ЗАП.ЧАСТИ ДЛЯ	NÁHRADNÍ DÍLY
544	OPERATION KIT ERSATZTEILE	PIECES DES RECHANGES PIEZAS DE REPUESTO	KIT ASSISTENZIALE ЗАП.ЧАСТИ ДЛЯ	NÁHRADNÍ DÍLY
550	EDGE CUTTER KANTENSCHNEIDGERAD	COUPEUSE ADAPTADOR DE CORTE	APPARECHIO ОБРЕЗНОЕ ПРИСТ.	ŘEZÁVAČ

Release Date : 23.10.2006

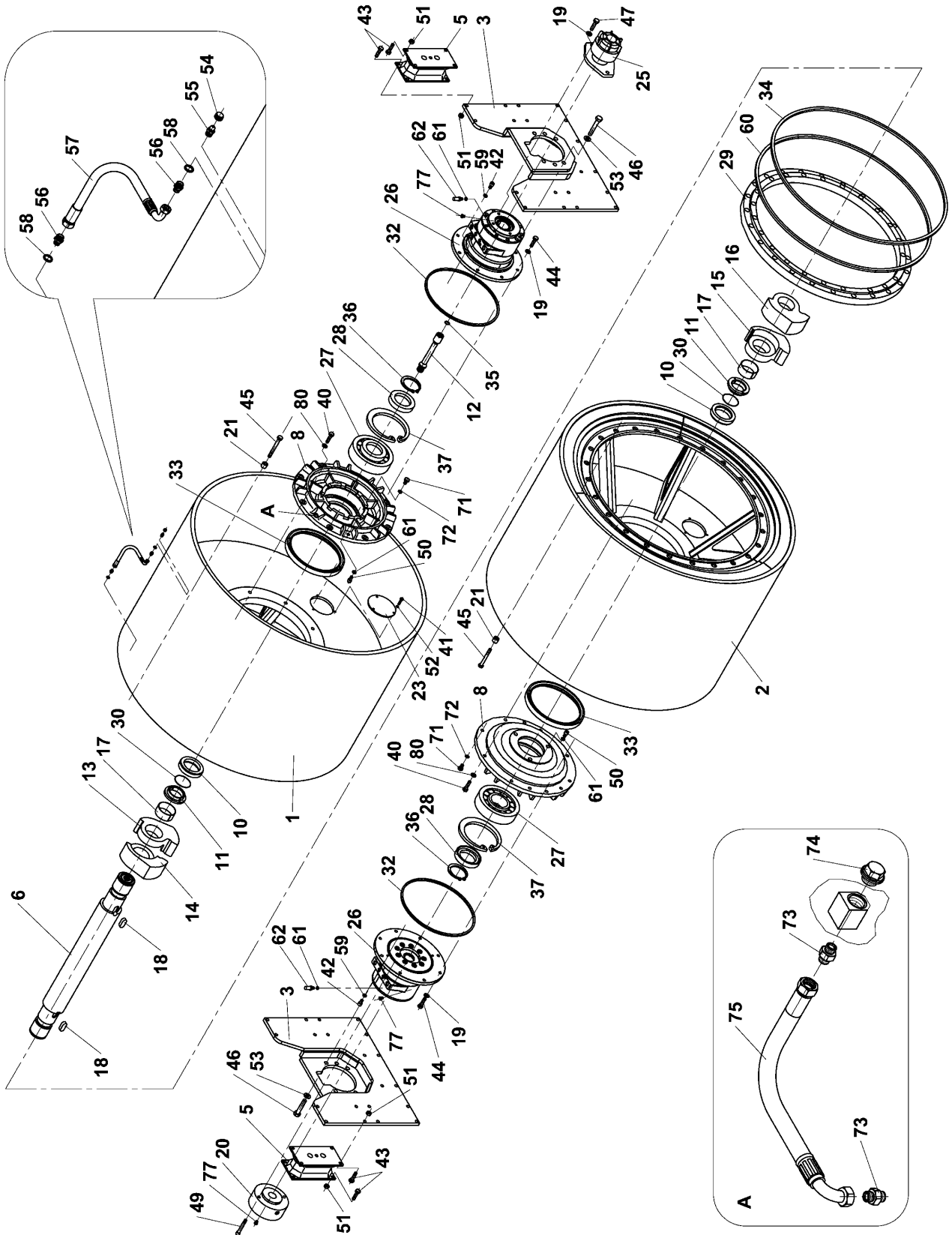
Machine Type : AV 95-2 K



Contens, Inhalt, Sommaire, Indice, Содержание, Obsah

Group Baugruppe	Part Name Bezeichnung	Description Denominación	Denominazione Название	Název
550-1	HYDRAULIC HYDRAULIK	HYDRAULIQUE HIDRAULICA	SISTEMA IDRAULICO ГИДРАВЛИКА	HYDRAULIKA
550-9	PULLEYS ROLLEN	GALETS POLEA	ROTELLO БЛОКИ	KLADKY
550-21	HYDROMOTOR HYDROMOTOR	HYDROMOTEUR HIDROMOTOR	MOTORE IDRAULICO ГИДРОДВИГАТЕЛЬ	HYDROMOTOR
555	THERMOMETER REMPERATURANZEIGE	THERMOMETRE THERMOMETRO	TERMOMETRO ТЕРМОМЕТЕР	TEPLOMĚR
570	FRAME ROPS ROPS-RAHMEN	CADRE ROPS BASTIDOR ROPS	TELAIO PROTEZIONE РАМА РОПС	RÁM ROPS
600	HEATER HEIZUNG	CHAUFFAGE CALEFACCION	RISCALDAMENTO CABINA ОТОПЛЕНИЕ	TOPENI
601	WITHOUT HEATING HEIZENFREI	SANS CHAUFFAGE CORTO DE CALEFACCION	SENZA ANNEGAMENTO БЕЗ ОТОПЛЕНИЯ	BEZ TOPENÍ
604	HEATER CONNECTION HEIZUNGSANSCHLUSS	ATACHMENT CHAUFFAGE UNION DE LA CALEFAC.	TUBAZIONI RISCALDAT. СОЕДИНАНИЕ ОТОПЛЕНИЯ	PŘIPOJENÍ TOPENÍ
614	CONDITIONING KLIMATISIERUNG	CLIMATISATION CLIMATIZACION	CONDIZIONATORE КОНДИЦИОНИРОВАН.ВОЗД	KLIMATIZACE
625	FIRE EXTINGUISHER FEUERLOESCHGERAET	EXTINCTEUR EXTINGUIDOR DE FUEGO	ESTINTORE ОГНЕТУШИТЕЛЬ	PŘÍSTROJ HASÍČI

SPARE PARTS CATALOGUE
ERSATZTEILKATALOG
CATALOGO DE REPUESTOS
CATALOGUE DE PIECES DE RECHANGE
CATALOGO PARTI DI RICAMBIO
КАТАЛОГ ЗАПАСНЫХ ЧАСТЕЙ
KATALOG NÁHRADNÍCH DÍLŮ



Group
Baugruppe

Spare Parts List
7 DRUM

Pos	Part Number Artikel	Quantity Menge	Weight Gewicht	Part Name Bezeichnung	Description Denominación	Denominazione Название	Název dílu
0	ND126667	1	1964,000	DRUM BANDAGE	BAND DE ROULEMENT BANDA DE RODADURA	RULLO БЕГУН	БЕГОУН
1	ND116375	1	668,000	DRUM BANDAGE	BAND DE ROULEMENT BANDA DE RODADURA	RULLO БЕГУН	БЕГОУН L
2	ND116376	1	668,000	DRUM BANDAGE	BAND DE ROULEMENT BANDA DE RODADURA	RULLO БЕГУН	БЕГОУН P
3	ND126725	2	41,500	BRACKET KONSOLE	CONSOLE CONSOLA	SUPPORTO КОНСОЛЬ	KONZOLA
5	ND107211	8	0,000	RUBBER MOUNTING GUMMISCHWINGMETAL	GOMME METAL GOMA METAL	TASSELLO IN GOMMA РЕЗИНОМЕТАЛЛ	GUMOKOV
6	ND111924	1	58,650	SHAFT WELLE	ARBRE EJE	ALBERO ВАЛ	НІІДЕЛ
8	ND110818	2	49,450	FLANGE FLANSCH	BRIDE BRIDA	FLANGIA ФЛАНЕЦ	ПРІІРУБА
10	ND050700	2	0,970	RING RING	BAGUE ANILLO	ANELLO КОЛЬЦО	KROUŽEK
11	ND031339	2	0,500	RING RING	BAGUE ANILLO	ANELLO КОЛЬЦО	KROUŽEK
12	ND126726	1	1,500	COUPLING KUPPLUNG	ACCOUPLLEMENT EMBRAGUE	RACCORDO МУФТА	SPOJKA
13	ND111933	1	7,970	FREE ECCENTRIC BEWEGLICHE EXZENTER	EXCXENTRIGUE LIBRE EXCENTRICO LIBRE	ECCENTRICO ЭКЦЕНТРИК СВОБОДН	EXCENTR VOLNÝ L
14	ND111931	1	8,170	FIXED ECCENTRIC FESTE EXZENTER	EXCXENTRIQUE FIXE EXCENTRICO FIJO	ECCENTRICO ЭКЦЕНТРИК НЕПОДВИЖ	EXCENTR PEVNÝ L
15	ND111934	1	7,970	FREE ECCENTRIC BEWEGLICHE EXZENTER	EXCXENTRIGUE LIBRE EXCENTRICO LIBRE	ECCENTRICO ЭКЦЕНТРИК СВОБОДН	EXCENTR VOLNÝ P
16	ND111932	1	8,170	FIXED ECCENTRIC FESTE EXZENTER	EXCXENTRIQUE FIXE EXCENTRICO FIJO	ECCENTRICO ЭКЦЕНТРИК НЕПОДВИЖ	EXCENTR PEVNÝ P
17	ND068761	2	0,200	BEARING LAGER	PALIER COJINETE	CUSCINETTO ПОДШИПНИК	LOŽISKO
18	ND051038	2	0,030	FEATHER FEDER	RESSORT MUELLE	LINGUETTA ПРУЖИНА	PERO
19	ND029267	18	0,007	WASHER UNTERLEGSCHIEBE	RONDELLE ARANDELA	RONDELLA ШАЙБА	PODLOŽKA
20	ND031680	1	13,100	WEIGHT GEWICHT	POIDS PESO	PESO ГИРЯ	ZÁVAŽÍ
21	ND050703	48	0,000	WASHER UNTERLEGSCHIEBE	RONDELLE ARANDELA	RONDELLA ШАЙБА	PODLOŽKA
23	ND053416	2	0,500	COVER DECKEL	COUVERCLE TAPA	COPERCHIO КРЫШКА	VÍČKO
25	ND091298	1	11,000	HYDROMOTOR HYDROMOTOR	HYDROMOTEUR HIDROMOTOR	MOTORE IDRAULICO ГИДРОДВИГАТЕЛЬ	HYDROMOTOR

DRUM
BANDAGE
BAND DE ROULEMENT

BANDA DE RODADURA
RULLO
БЕГУН
БĚHOVN

AV 95-2 K

ND126667

