

AMMANN

**Ersatzteilliste
Spare Parts List
Liste des pièces de rechange
Catálogo de repuestos
Catalogo parti di ricambio
Каталог запасных частей
Katalog náhradních dílů**



**ASC 70
Cummins**

Serial Nr. 301-

Instructions for ordering spare parts
Anweisung für die Bestellung von Ersatzteilen
Instructions pour rédiger les commandes de pièces détachées
Instrucciones para formular pedidos de las piezas de repuesto
Istruzioni per ordinare le parti di ricambio
Как пользоваться каталогом
Pokyny pro objednávání náhradních dílů

The manufacturers continuously improve their products on the basis of experience gained in the course of operation and of the up-to-date knowledge. They reserve, therefore, the right of modifications the machine as well as the respective documentation.

For the installation and removal of many parts available through this catalogue, procedures are defined in the Shop Manual. Should parts be damaged or other defects caused because of procedures applied contrary to these procedures, the manufacturer is not responsible for defects on the machine (product, goods) caused by non-adherence to the specified procedures.

Das Herstellerwerk vervollkommnet ständig seine Ergzeugnisse aufgrund von Erfahrungen beim Betriebseinsatz sowie von neuesten Erkenntnissen. Deshalb behält er sich das Recht vor, Änderungen an den Maschinen wie auch in der Begleitdokumentation vorzunehmen.

Für die Demontage und Montage vieler Teile, die nach diesem Katalog erreichbar sind, gelten technologische Verfahren, welche im Werkhandbuch angeführt sind. Wenn aus dem Grunde der Nichteinhaltung dieser technologischen Verfahren zu einer Beschädigung der Teile, gegebenenfalls zu einer Entstehung anderer Schäden kommt, ist der Hersteller für Mängel der Maschine (des Erzeugnisses, der Ware), die durch Nichteinhaltung dieser technologischen Verfahren verursacht wurden, nicht verantwortlich.

L'usine de production perfectionne sans cesse ses produits sur la base des expériences d'exploitation et des dernières connaissances. C'est pourquoi elle se réserve la possibilité de modifications des machines et de la documentation d'accompagnement.

Pour démonter et monter différentes pièces indiquées dans le présent catalogue, il faut utiliser les procédés technologiques mentionnés dans le Manuel d atelier. En cas que les pièces soient détériorées, ou, éventuellement, en cas que les autres dommages soient apparus, parce que les procédés technologiques mentionnés n ont pas été respectés, le fabricant n est pas responsable des vices de la machine (du produit, des marchandises) causés par cette inobservation des procédés technologiques décrits par lui.

La fábrica constructora perfecciona continuamente sus productos a base de sus experiencias en servicio y sus conocimientos actuales. Por consiguiente la fábrica se reserva el derecho a introducir modificaciones en las máquinas como también en la documentación técnica.

Para desmontar y montar piezas numerosas indicadas en el presente catálogo, hace falta utilizar los procedimientos tecnológicos mencionados en el Manual de taller. En caso que las piezas estén deterioradas o, eventualmente, aparezcan otros defectos de la máquina, el fabricante no se hace responsable de los vicios de la máquina (del producto, de las mercancías) causados por esta inobservancia de los procedimientos tecnológicos descritos.

Il costruttore migliora in continuazione i propri prodotti sulla base delle esperienze ottenute nei corso della vita della macchina e aggiorna le proprie conoscenze. Si riserva, tuttavia, il diritto di modificare le macchine così come le rispettive documentazioni.

Per smontaggio e montaggio di parecchi pezzi ordinati secondo questo catalogo sono validi i procedimenti tecnologici descritti nel Manuale dell'officina. Nel caso in cui questi procedimenti tecnologici non siano mantenuti ed in conseguenza i pezzi vengono danneggiati, eventualmente ci siano altri danni, il produttore non si ritiene responsabile dei difetti della macchina (del prodotto, della merce) causati non rispettando questi procedimenti tecnologici prestabiliti.

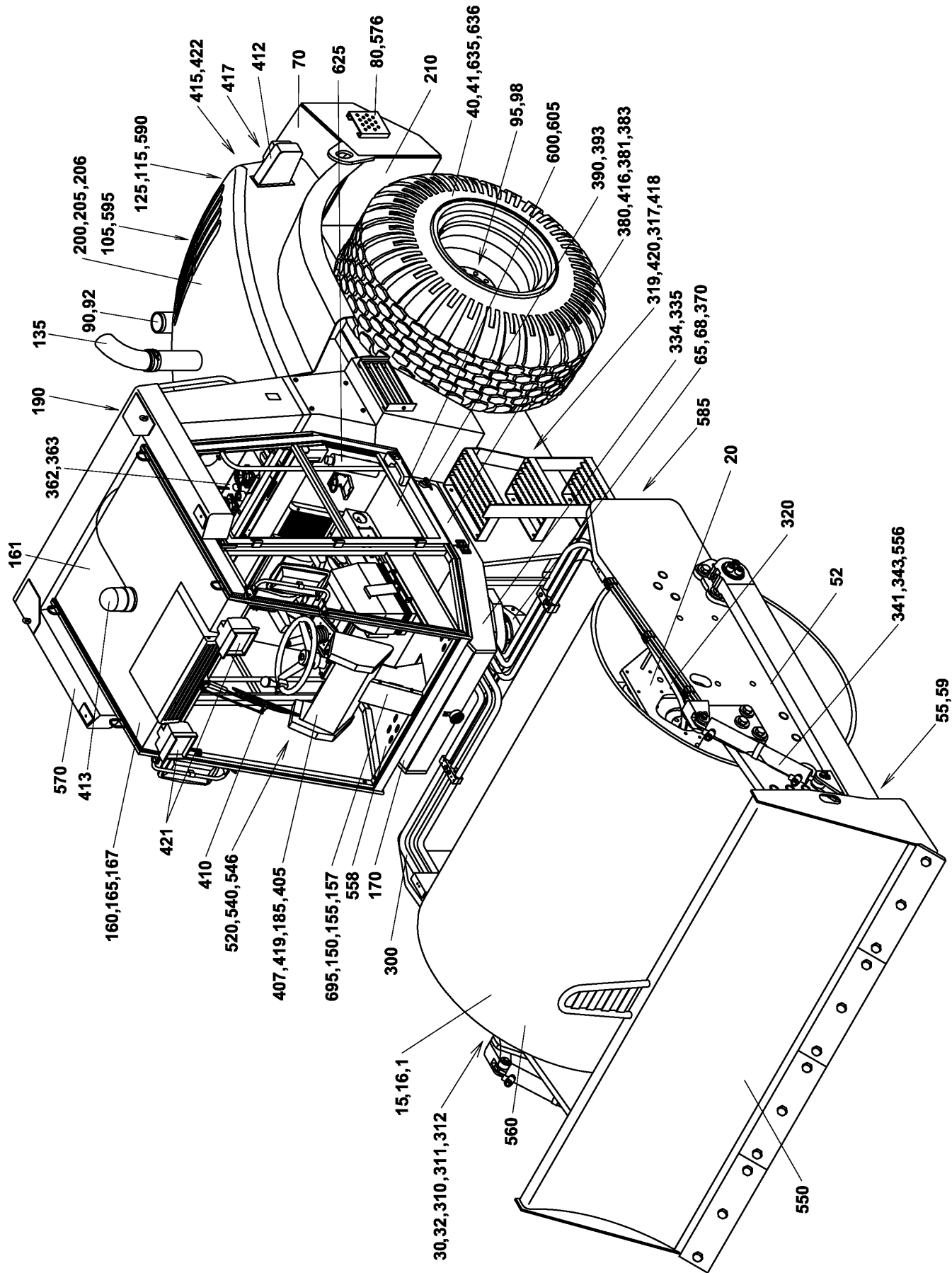
Завод-изготовитель на основе опыта в эксплуатации и новейших знаний постоянно усовершенствует свои изделия. Поэтому сохраняем за собой право вносить изменения на машинах и в технической документации.

Для разборки и сборки множества деталей, включённых в данный каталог, необходимо выполнять технологические операции, порядок выполнения которых подробно описывается в Производственном руководстве. Если из-за нарушений в порядке выполнения технологических процессов дойдёт к повреждению деталей и узлов, а также - к возникновению других неисправностей, то изготовитель не несёт ответственности за техническое состояние машины (изделия, товаров), ухудшение которого возникло по причине несоблюдения установленного порядка при осуществлении технологических операций.

Závod stále zdokonaluje své výrobky na základě provozních zkušeností a nejnovějších poznatků. Proto si vyhrazuje možnost změn na strojích i v průvodní dokumentaci.

Pro demontáž a montáž mnoha dílů dosažitelných dle tohoto katalogu platí technologické postupy uvedené v Dílenské příručce. Dojde-li z důvodů nedodržení těchto technologických postupů k poškození dílců, popřípadě ke vzniku jiných škod, neodpovídá výrobce za vady stroje (výrobku, zboží), které byly způsobeny nedodržáním těchto stanovených technologických postupů.

CONTENS
INHALT
SOMMAIRE
INDICE
INDICE
СОДЕРЖАНИЕ
ОБСАН

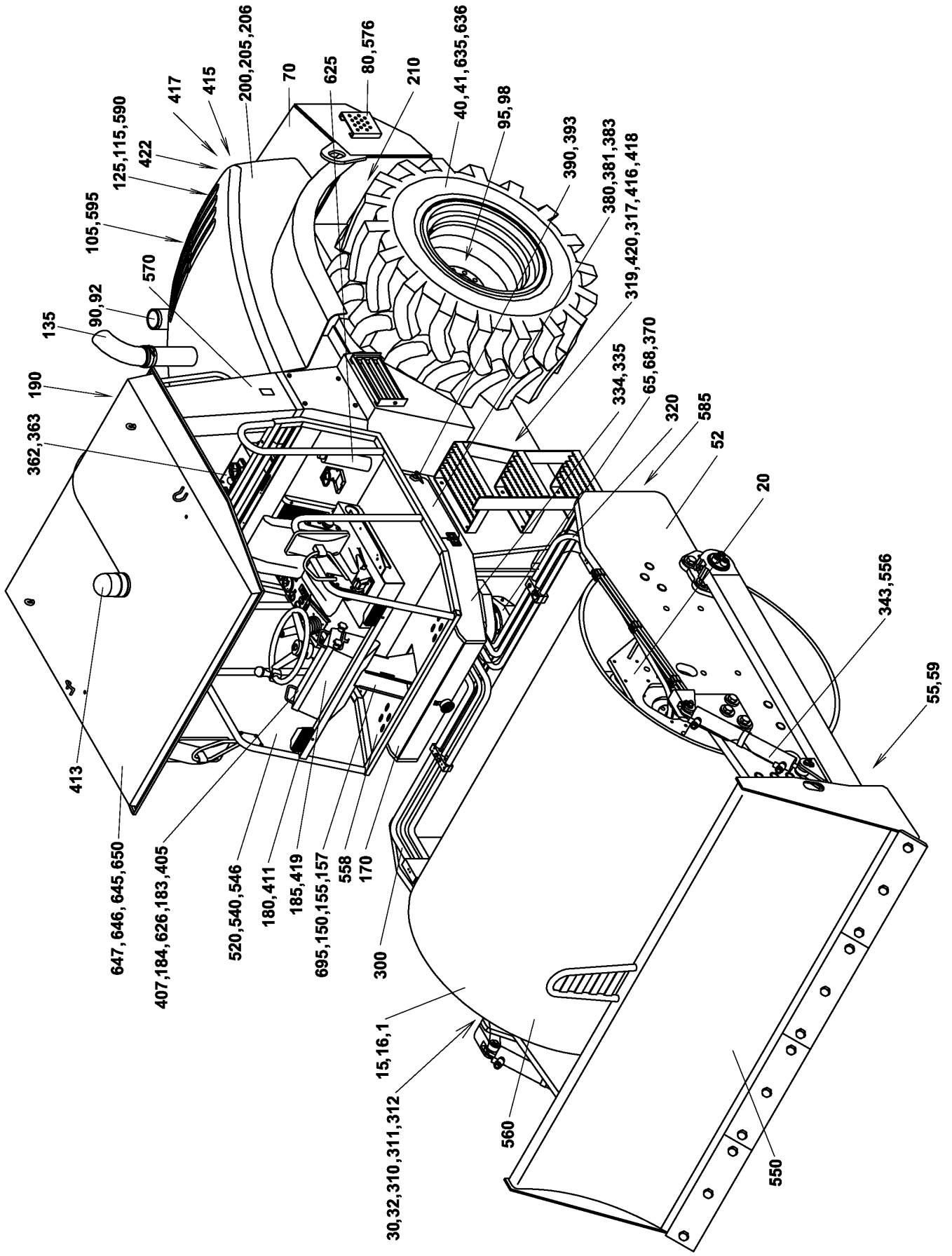


Contens, Inhalt, Sommaire, Indice, Содержание, Obsah

Group Baugruppe	Part Name Bezeichnung	Description Denominación	Denominazione Название	Název
1	VIBRATING DRUM RUETTELBANDAGE	ROUE A VIBRATION RODETE VIBRATORIO	RULLO VIBRANTE ВИБРАЦИОН.БЕГУН	BĚHOUN VIBRAČNÍ
1-35	HYDROMOTOR MODIFIC. HYDROMOTOR ZURICHT	HYDROMOTEUR ADJUST HYDROMOTOR ADAPT.	MOTORE IDRAULICO ГИДРОДВИГ ПРИСПОСОБЛ	HYDROMOTOR ÚPRAVA
10	PAD FOOT DRUM SCHAFFUSSBANDAGE	CYLINDRE A POINTES BANDA DE PUAS	RULLO A PIEDI DI MON БЕГУН ИГОЛЬЧАТЫЙ	BĚHOUN JEŽKOVÝ
15	RUBBER MOUNTINGS GUMMETALS	GOMME METAL GOMA METALES	TASSELLO IN GOMMA РЕЗИНОМЕТАЛЛ	GUMOKOVY
16	RUBBER MOUNTINGS GUMMETALS	GOMME METAL GOMA METALES	TASSELLO IN GOMMA РЕЗИНОМЕТАЛЛ	GUMOKOVY
20	VIBRATOR VIBRATOR	VIBRATEUR VIBRADOR	GRUPPO VIBRANTE ВИБРАТОР	VIBRÁTOR
30	FRONT DRUM DRIVE BANDAGENANTREIB	TRACTION DE LA BANDE ACCIONA DEL CILINDRO	COMANDO RULLO ANTERI ПРИВОД ВАЛЬЦА	POHON BĚHOUNU
30-6 A	HYDROMOTOR HYDROMOTOR	HYDROMOTEUR HYDROMOTOR	MOTORE IDRAULICO ГИДРОДВИГАТЕЛЬ	HYDROMOTOR
30-6 B	HYDROMOTOR HYDROMOTOR	HYDROMOTEUR HYDROMOTOR	MOTORE IDRAULICO ГИДРОДВИГАТЕЛЬ	HYDROMOTOR
30-7	AUX. TRANSMISSION ZUSATZGETRIEBE	TRANSMISSION SUPPL TRANSMISION ADICION	TRAMMISSIONE AUSILIA ПЕРЕДАЧА ДОПОЛНИТЕЛЬ	REDUKTOR
32	DRIVE OF TRAVEL ANTRIEB	PROPULSION ACCIONAMIENTO	COMANDO ПРИВОД ПЕРЕДВИЖ.	POHON POJEZDU
40	WHEELS TERRAINRAEDER	ROUES DE TERRAIN RUEDAS DE TERRENO	RUOTE ВЕЗДЕХОДНОЕ КОЛЕСА	KOLA
47	WHEELS TERRAINRAEDER	ROUES DE TERRAIN RUEDAS DE TERRENO	RUOTE ВЕЗДЕХОДНОЕ КОЛЕСА	KOLA
52	DRUM FRAME LAUFER RAHMEN	CADRE D.BAND ROULEM. MARCO d/BANDA RODAD.	TELAIO RULLO РАМА ВАЛЬЦА	RAM BĚHOUNU
55	SCRAPER KRATZER	DECROTTOIR RASCADOR	PIASTRA RASCHIANTE СКРЕБОК	ŠKRABÁK
57	SCRAPER KRATZER	DECROTTOIR RASCADOR	PIASTRA RASCHIANTE СКРЕБОК	ŠKRABÁK
59	SCRAPER KRATZER	DECROTTOIR RASCADOR	PIASTRA RASCHIANTE СКРЕБОК	ŠKRABÁK
65	JOINT GELENK	ARTICULATION ARTICULACION	ARTICOLAZIONE ШАРНИР	KLOUB
65-6	HOSE HOLDER HALTER	FIXATION SOPORTE	SUPPORTO FLESSIBILI ДЕРЖАТЕЛЬ ШЛАНГОВ	DRŽÁK HADIC
68	JOINT LOCK GELENKSICHERUNG	BLOCAGE DE ARTICULAT SEGURO DE ARTICULACI	BLOCCAGGIO ARTICOL. ЗАКЛЮЧЕНИЕ ШАРНИРА	ZAJIŠTĚNÍ KLOUBU
69	RATING PLATE SCHILD	ETIQUETTE ETIQUETA	VETRINO ТАБЛИЧКА	ŠTÍTEK
70	REAR FRAME HECKRAHMEN	CHASSIS ARRIERE BASTIDOR TRASERO	TELAIO POSTERIORE ЗАДНЯЯ РАМА	RAM ZADNÍ

Release Date : 27.09.2006

Machine Type : ASC 70

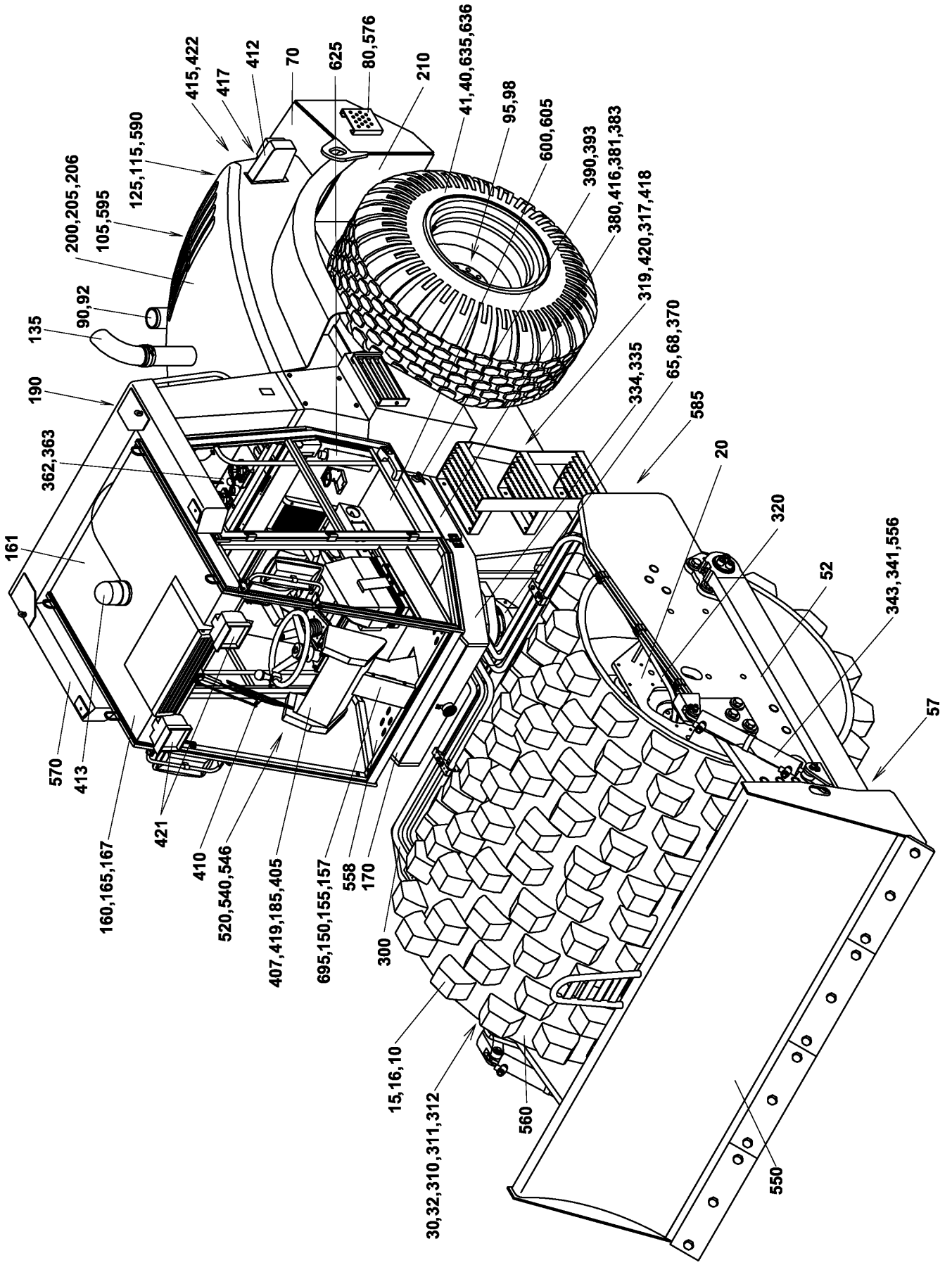


Contens, Inhalt, Sommaire, Indice, Содержание, Obsah

Group Baugruppe	Part Name Bezeichnung	Description Denominación	Denominazione Название	Název
80	ACCESSORY OF FRAME ZUBEHOER FUER RAHMEN	ACCESORIOS CADRE ACCESORIOS DE BAST.	ACCESSORI DEL TELAIO ОБОРУДОВАНИЕ РАМА	PRÍSLUŠENSTVÍ RÁMU
80-5	LEFT DOOR LINKE TUR	PORTIERE GAUCHE PUERTA IZQUIERDA	SPORTELLO SIN. ЛЕВАЯ ДВЕРЬ	DVEŘE LEVÉ
80-6	HOLDER HALTER	SUPPORT SUJETADOR	SUPPORTO ДЕРЖАВКА	DRŽÁK
80-8	RIGHT DOOR RECHTE TUER	PORTIERE DROITE PUERTA DERECHA	SPORTELLO DES. ПРАВАЯ ДВЕРЬ	DVEŘE PRAVÉ
80-9	DOOR KASTENTUR	PORTILLON PUERTA	SPORTELLO ДВЕРЬ	DVIŘKA
90	TANK CAP VERSCHLUSS-STUTZEN	FERMETURE TUBULURE OBTURADOR DE CUELLO	SERRATURA ЗАТВОР ШТУЦЕРА	UZÁVÉR NÁDRŽE
92	LOCK SCHLOSS	VERROU CERRADURA	BLOCCAGGIO ЗАМОК	ZÁMEK
95	DRIVE ANTRIEB	PROPULSION ACCIONAMIENTO	COMANDO ПРИВОД	POHON
95-1	AUX. TRANSMISSION ZUSATZGETRIEBE	TRANSMISSION SUPPL TRANSMISION ADICION	TRAMMISSION AUSILIA ПЕРЕДАЧА ДОПОЛНИТЕЛЬ	REDUKTOR
95-2 A	HYDROMOTOR HYDROMOTOR	HYDROMOTEUR HIDROMOTOR	MOTORE IDRAULICO ГИДРОДВИГАТЕЛЬ	HYDROMOTOR
95-2 B	HYDROMOTOR HYDROMOTOR	HYDROMOTEUR HIDROMOTOR	MOTORE IDRAULICO ГИДРОДВИГАТЕЛЬ	HYDROMOTOR
98	DRIVE OF REAR AXLE ANTRIEB DER HINTERA.	COMM.D'ESSIEU ARRIER ACCION.DEL EJE TRAS.	RIDUTT. TRASIA POST. ПРИВОД ЗАДНЕГО МОСТА	POHON ZADNÍ NÁPRAVY
105 A	ENGINE CUMMINS MOTOR CUMMINS	MOTEUR CUMMINS MOTOR CUMMINS	MOTORE CUMMINS ДВИГАТЕЛЬ ЦУММИНС	MOTOR CUMMINS
105 B	ENGINE CUMMINS MOTOR CUMMINS	MOTEUR CUMMINS MOTOR CUMMINS	MOTORE CUMMINS ДВИГАТЕЛЬ ЦУММИНС	MOTOR CUMMINS
115	COOLING AIR BLOWER KUEHLGEBLAESE	VENTILATEUR VENTILADOR	VENTILATORE ВЕНТИЛЯТОР	VENTILÁTOR
125	COOLING KUEHLUNG	REFRIGER REFRIGERACION	IMPIANTO RAFFREDD. ОХЛАЖДЕНИЕ	CHLAZENÍ
135	SUCTION+EXHAUST EINLASS+AUSPUFF	SUCTION+ECHAPPEMENT ASPIRACION+EXHAUST.	ASPIRAZIONE+SCARICO ВСАСЫВАНИЕ ВЫХОП	SÁNÍ A VÝFUK
150	PLATFORM BUHNE	PLATEAU PLATAFORMA	PIATTAFORMA ПЛАТФОРМА	PLOŠINA
155	PLATFORM BUHNE	PLATEAU PLATAFORMA	PIATTAFORMA ПЛАТФОРМА	PLOŠINA
155-3	PIPE COMPLETE KOMPLETTES ROHR	TUBE COMPLET TUBO COMPLETO	TUBO RIGIDO ТРУБКА В СБОРЕ	TRUBKA ÚPLNÁ
157	PLATFORM EQUIPMENT BUHNE ZUBEHOER	PLATEAU ATTACHEMENT PLATAFORMA EQUIPAMIE	PEDANA ОЩАЩЕНИЕ	PLOŠINA - VÝBAVA
158	SEAT FAHRERSITZ	SIEGE ASIENTO	SEDILE СИДЕНЬЕ	SEDAČKA

Release Date : 27.09.2006

Machine Type : ASC 70

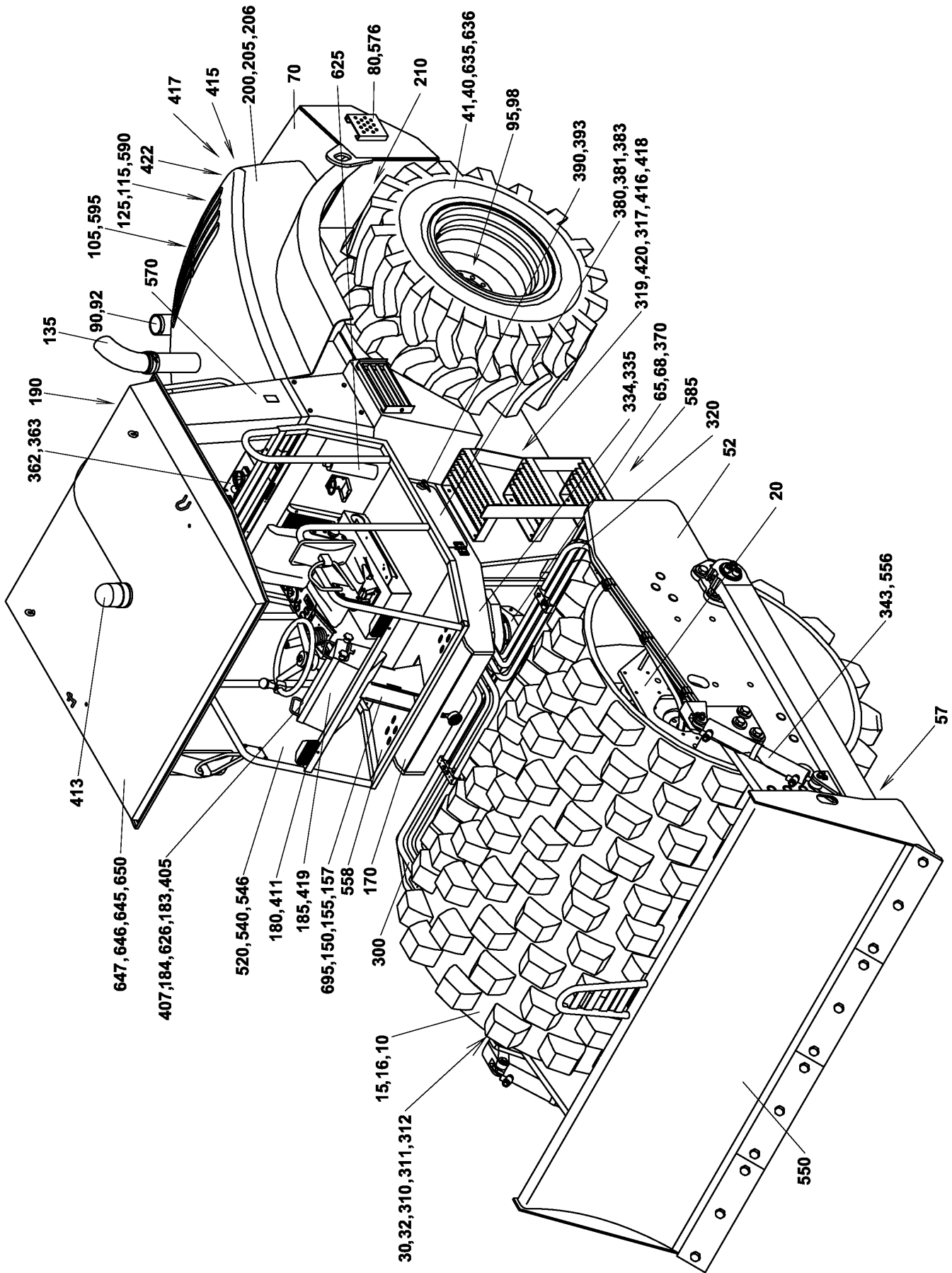


Contens, Inhalt, Sommaire, Indice, Содержание, Obsah

Group Baugruppe	Part Name Bezeichnung	Description Denominación	Denominazione Название	Název
158-1	PANEL PANEEL	PANNEAU PANEL	PANNELLO ПАНЕЛЬ	PANEL
160	CABIN WELDMENT KABINE SCHWEISSTEIL	CABINE PIECE SONDEE CABINA SOLDADA	STRUTTURA CABINA КАБИНА СВАР.ДЕТАЛЬ	KABINA SVAŘENÁ КАБИНА СВАР.ДЕТАЛЬ
161	ROOF DACH	LOIT CAPOTE	TETTUCCIO КРОВЛЯ	STŘECHA
165 A	COMPLETE CABIN KOMPLETTE KABINE	CABINE COMPLETE CABINA COMPLETE	SABINA COMPLETA КАБИНА КОМПЛЕТНАЯ	KABINA ÚPLNÁ
165 B	COMPLETE CABIN KOMPLETTE KABINE	CABINE COMPLETE CABINA COMPLETE	SABINA COMPLETA КАБИНА КОМПЛЕТНАЯ	KABINA ÚPLNÁ
165 C	COMPLETE CABIN KOMPLETTE KABINE	CABINE COMPLETE CABINA COMPLETE	SABINA COMPLETA КАБИНА КОМПЛЕТНАЯ	KABINA ÚPLNÁ
168	CABIN EQUIPMENT KABINENAUSSTATTUNG	EQUIPEMENT DE CABINE EQUIPO DE CABINA	SABINA ОЩАЩЕНИЕ КАБИНЫ	KABINA - VÝBAVA
170	PLATFORM BEDDING PLATTFORMLAGERUNG	PLAC.DE PLATE FORME PLATAFORMA DE ASENT.	TELAIO PIATTAFORMA УСТАНОВКА ПЛАТФОРМЫ	ULOŽENÍ PLOŠINY
180	RAILING GELANDER	BALUSTRADE BARRANDIL	MONTANTE ОГРАЖДЕНИЕ	ZÁBRADLÍ
183	PANEL COVER ABDECKUNG D PANEELS	COUVERCLE DU PANNEAU CUBIERTA DEL PANEL	PROTEZ. CRUSCOTTO КОЖУХ ПАНЕЛИ	KRYTY PŘÍSTROJŮ КОЖУХ ПАНЕЛИ
184	COVER DECKEL	COUVERGLE CUBIERTA	COPERCHIO КОЖУХ	KRYT
187	CONTROL BETÄTIGUNG	COMMANDE MANDO	COMANDO УПРАВЛЕНИЕ	OVLÁDÁNÍ
190	PRE CLEANER VORREINIGER	PREFILTRE PREFILTRO	PREFILTRO ФИЛЬТР	PŘEDČISTIČ
200	COMPLETE BONNET MOTORHAUBE KOMPLETT	CAPOTAGE COMPLET CAPOTA COMPLETE	COFANO КАПОТ В СБОРЕ	KAPOTA
205	COMPLETE BONNET MOTORHAUBE KOMPLETT	CAPOTAGE COMPLET CAPOTA COMPLETE	COFANO КАПОТ В СБОРЕ	KAPOTA
206	NOISE REDUCTION LARM ABSORBIEREN	CONTRE DE BRUITS AMORTIGUAM.DE RUIDO	INSONORIZAZIONE АНТИШУМНЫЙ КОЖУХ	ODHLUČNĚNÍ
208	NOISE REDUCTION LARM ABSORBIEREN	CONTRE DE BRUITS AMORTIGUAM.DE RUIDO	INSONORIZAZIONE АНТИШУМНЫЙ КОЖУХ	ODHLUČNĚNÍ
209	BATTERY COVER BATTERABDECKEL	CUIBERTA DE BATERIA	COPERCHIO BATTERIE КРЫШКА БАТАРЕИ	KRYT BATERIE
210	FENDERS PARTS RADKÄSTEN	PASSAGES DE ROUES GUARDAFANGOS INTERI.	PARAFANGHI COMPLETI ВНУТРЕННИЕ КРЫЛА	PODBĚHY
300 A	HYDR.SYSTEM OF TRAV. FAHRAUWIEBSHYDRAULIK	HYDR.DE TRANSLATION HIDRAULICA	SISTEMA IDR. TRASL. ГИДРОСИСТЕМА	HYDRAULIKA POJEZDU
300 B	HYDR.SYSTEM OF TRAV. FAHRAUWIEBSHYDRAULIK	HYDR.DE TRANSLATION HIDRAULICA	SISTEMA IDR. TRASL. ГИДРОСИСТЕМА	HYDRAULIKA POJEZDU
310	FRONT DRUM DRIVE BANDAGENANTREIB	TRACTION DE LA BANDE ACCIONA DEL CILINDRO	COMANDO RULLO ANTERI ПРИВОД ВАЛЬЦА	POHON VĚHOUNU

Release Date : 27.09.2006

Machine Type : ASC 70

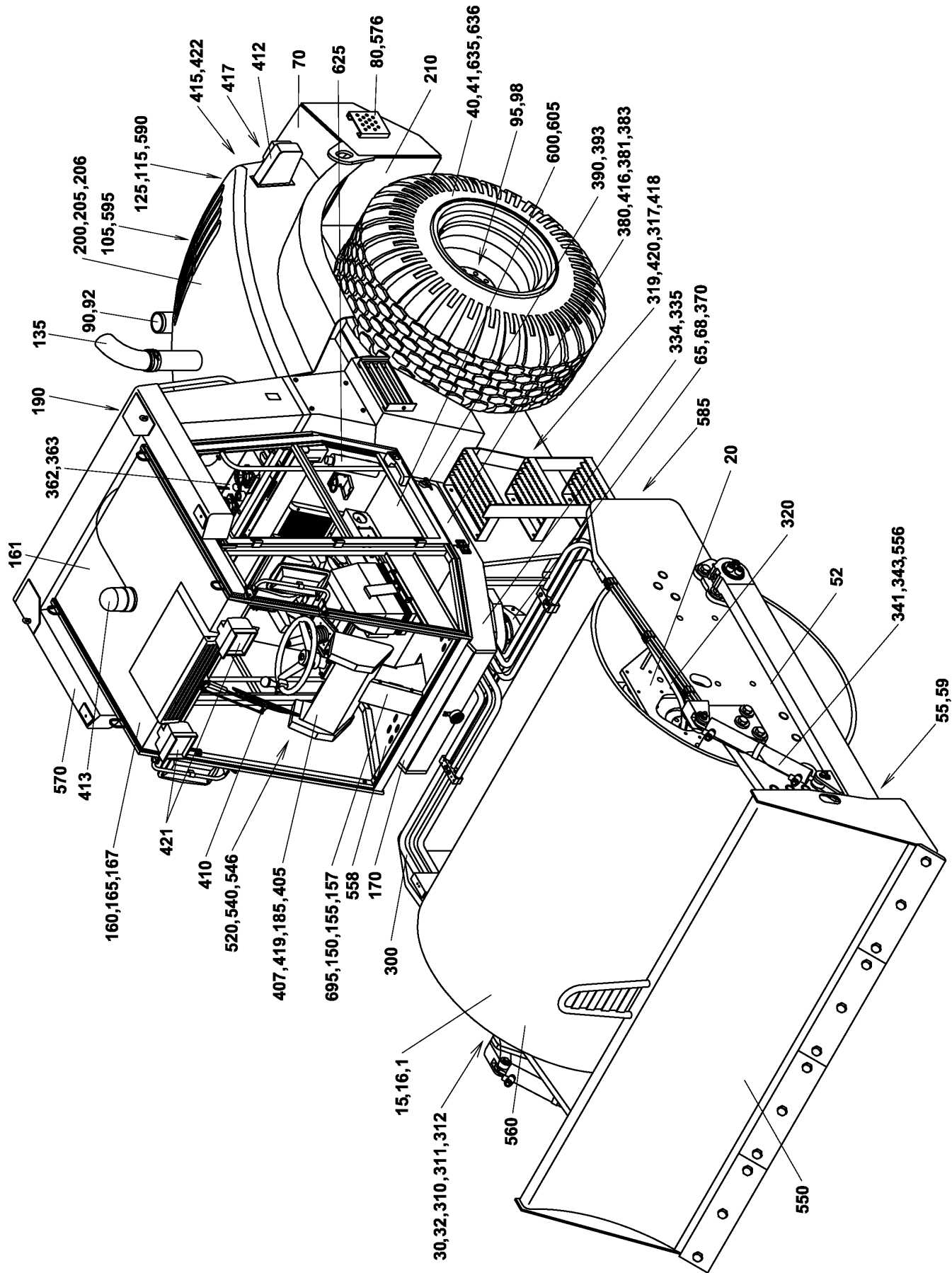


Contens, Inhalt, Sommaire, Indice, Содержание, Obsah

Group Baugruppe	Part Name Bezeichnung	Description Denominación	Denominazione Название	Název
311	FRONT DRUM DRIVE ATC BANDAGENANTREIB ATC	TRACTION BANDE ATC ACCIONA CILINDRO ATC	COM.RULLO ANTER.ATC ПРИВОД ВАЛЬЦА АТЦ	POHON BĚHOJNŮU ATC
312	FRONT DRUM DRIVE ATC BANDAGENANTREIB ATCH	TRACTION BANDE ATC H ACCIONA CILINDRO ATC	COM.RULLO ANTER.ATC H ПРИВОД ВАЛЬЦА АТЦ Х	POHON BĚHOJNŮU ATC H
317	LOCK ABSPERRVORRICHTUNG	BOUCHON OBTURADOR	BLOCCAGGIO ЗАТВОР	UZÁVĚRKA
319	LOCK ATC ABSPERRVORRICHTUNG	BOUCHON ATC OBTURADOR ATC	BLOCCAGGIO ATC ЗАТВОР АТЦ	UZÁVĚRKA ATC
319-7	VALVE VENTIL	SOUPAPE VALVULA	VALVOLA ВЕНТИЛЬ	VENTIL
320	HYDR.S.OF VIBRATIONS VIBRATORHYDRAULIK	HYDR.DE VIBRATIONS HIDRAULICA	CIRCUITO IDR. VIBRAZ ГИДРОСИСТЕМА ВИБРАЦ.	HYDRAULIKA VIBRACE
334	HYDR.SYS.OF STEERING HYDRAUL.DER LENKUNG	SYST.HYDR.DE LA COND HIDR.DE LA DIRECCION	IMPIANTO IDR. STERZO ГИДРАВЛИКА УПРАВЛЕН.	HYDRAULIKA ŘÍZENÍ
341	ACCESSORY ZUBEHOER	ATTACHEMENT EQUIPAMIENTO	ACCESSORIO ЗИП	PŘÍSLUŠENSTVÍ
343	HYDRAULICS OF BLADE SCHARHYDRAULIK	HYDRAULIQUE DE SOC HIDRAULICA DE ARADO	CIRCUITO IDR. LAMA ГИДРАВЛИКА ЛЕМЕХА	HYDRAULIKA RADLICE
362	HYDRAULIC TANK HYDRAULIKBEHAELTER	RESERVOIR HYDRAUL DEPOSITO HIDRAULICO	SERBATOIO IMP. IDR. БАК ГИДРАВЛИЧЕСКИЙ	NÁDRŽ HYDRAULICKÁ
363	HYDRAULIC TANK HYDRAULIKBEHAELTER	RESERVOIR HYDRAUL DEPOSITO HIDRAULICO	SERBATOIO IMP. IDR. БАК ГИДРАВЛИЧЕСКИЙ	NÁDRŽ HYDRAULICKÁ
370	STEERING CYLINDER STEUERZYLINDER	CYLINDRE DIRECTION CILINDRO CONDUCCION	CILINDRO DI STERZO ГИДРОЦИЛИНД УПРАВЛ.	VÁLCE ŘÍZENÍ
370-13	HYDROMOTOR HYDROMOTOR	HYDROMOTEUR HIDROMOTOR	MOTORE IDRAULICO ГИДРОДВИГАТЕЛЬ	HYDROMOTOR
380	HYDR.SYST.OF LIFTING HEBEHYDRAULIK	HYDRAULIQ.DE LEVEE HIDRAULICA	IMPIANTO IDR. SOLLEV ГИДРОСИСТЕМА ПОДЪЕМА	HYDRAULIKA ZVEDÁNÍ
381	HYDR.SYST.OF LIFTING HEBEHYDRAULIK	HYDRAULIQ.DE LEVEE HIDRAULICA	IMPIANTO IDR. SOLLEV ГИДРОСИСТЕМА ПОДЪЕМА	HYDRAULIKA ZVEDÁNÍ
381-1	HYDROMOTOR 1 HYDROMOTOR 1	HYDROMOTEUR 1 HIDROMOTOR 1	MOTORE IDRAULICO 1 ГИДРОДВИГАТЕЛЬ 1	HYDROMOTOR 1
381-1-14	HYDROMOTOR HYDROMOTOR	HYDROMOTEUR HIDROMOTOR	MOTORE IDRAULICO ГИДРОДВИГАТЕЛЬ	HYDROMOTOR
381-2	HYDROMOTOR 2 HYDROMOTOR 2	HYDROMOTEUR 2 HIDROMOTOR 2	MOTORE IDRAULICO 2 ГИДРОДВИГАТЕЛЬ 2	HYDROMOTOR 2
381-3	HYDROMOTOR 3 HYDROMOTOR 3	HYDROMOTEUR 3 HIDROMOTOR 3	MOTORE IDRAULICO 3 ГИДРОДВИГАТЕЛЬ 3	HYDROMOTOR 3
381-3-14	HYDROMOTOR HYDROMOTOR	HYDROMOTEUR HIDROMOTOR	MOTORE IDRAULICO ГИДРОДВИГАТЕЛЬ	HYDROMOTOR
381-17	HAND PUMP HANDPUMPE	POMPE A MAIN BOMBA A MANO	POMPA A MANO РУЧНОЙ НАСОС	RUČNÍ ČERPADLO
381-17-1	BODY KOERPER	CORPS CUERPO	CORPO КОРПУС	TĚLESO

Release Date : 27.09.2006

Machine Type : ASC 70



Contens, Inhalt, Sommaire, Indice, Содержание, Obsah

Group Baugruppe	Part Name Bezeichnung	Description Denominación	Denominazione Название	Název
381-17-2	PISTON COMPLETE KOLBEN KOMPLETT	PISTON COMPLETE PISTON COMPLETE	PISTONE COMPLETE ПОРШЕНЬ	PIST UPLNÝ
390	MEASURING PIN MESSTELLEN	PLACES DE MEASURER LUGAR DE MEDICION	DIAGNOSTICA ИЗМЕРИТЕЛЬНЫЕ МЕСТА	MEŘÍCI MÍSTA
393	MEASURING PIN MESSTELLEN	PLACES DE MEASURER LUGAR DE MEDICION	DIAGNOSTICA ИЗМЕРИТЕЛЬНЫЕ МЕСТА	MEŘÍCI MÍSTA
407	ELECT. INSTALLATION ELEKTROINSTALLATION	INSTALLAT ELECTRIQUE INSTALACIONELECTRICA	IMPIANTO ELETTRICO ЭЛЕКТР. УСТАНОВКА	INSTALACE ELEKTRICKÁ
407-1	DASHBOARD GERAEPLATTE	PLANCHE DE BORD TABLERO DE APARATOS	CRUSOTTO ПАНЕЛЬ ПРИБОРОВ	DESKA PŘÍSTROJOVÁ
407-41	CONTROL LEVER BETAETIGUNGSEBEL	LEVIER DE MANOEUVRE PALANCA DEL MANDO	MANIPOLATORE РЫЧАГ УПРАВЛЕНИЯ	PAKA OVLÁDACÍ
410	WIRING CAB ELEKTROINSTAL KABINE	INSTAL ELECTR CABINE INST. ELECT. CABINA	IMP. ELETTTR. CABINA ЭЛЕКТРООБОРУД. КАБИНЫ	EL. INSTALACE KABINY
410-1	REAR WINDSCREEN SCHEIBENWISCHER HINT	ESSUIE GLACE PLUMILLA TRASERA	TERGICRISTALLO POST. СТЕКЛОЧИСТИТ. ЗАДНИЙ	STĚRAČ ZADNÍ
410-1-11	WINDSHIELD WIPER SCHEIBENWISCHER	ESSUIE GLACE LIMPIAPARABRISAS	TERGICRISTALLO СТЕКЛООЧИСТИТЕЛЬ	STĚRAČ
410-10	WINDSHIELD WIPER SCHEIBENWISCHER	ESSUIE GLACE LIMPIAPARABRISAS	TERGICRISTALLO СТЕКЛООЧИСТИТЕЛЬ	STĚRAČ
411	HEADLIGHTS SCHEINWERFER	PHARES FARO	FARI LAVORO ФАРА	SVĚTLOMETY
412	INDICATOR LIGHT RICHTUNGSLICHTER	CLIGNOTANT DE DIRECT LAMPARAS DE AVISO	LUCI DIREZIONE УКАЗАТЕЛЯ НАПРАВЛ.	SVĚTLA SMĚROVÁ
413	FLASHING BEACON RUNDUMKENNLEUCHTE	PHARE TOURNANT FAROL	LAMPADA ROTANTE МЯЯК	MAJÁK
415	HORN HUPE	AVERTISSEUR SONORE BOCINA	AVVISATORE ACUSTICO ГУДОК	HOUKAČKA
416	ELECT. INSTALLATION ELEKTROINSTALLATION	INSTALLAT ELECTRIQUE INSTALACIONELECTRICA	IMPIANTO ELETTRICO ЭЛЕКТР. УСТАНОВКА	INSTALACE ELEKTRICKÁ
417	SIGNAL WARNANLAGE	SIGNAL INDICADOR	MONITORAGGIO СИГНАЛИЗАЦИЯ	SIGNALIZACE
418	LOCK ABSPERRVORRICHTUNG	BOUCHON OBTURADOR	BLOCCAGGIO ЗАТВОР	UZÁVĚRKA
419	REVOLUTION COUNTER DREHZAHLMESSER	COMPTE TOURS CUENTA REVOLUCIONES	CONTAGIRI ТАХОМЕТР	OTÁČKOMĚR
420	ELECT. INSTALLATION ELEKTROINSTALLATION	INSTALLAT ELECTRIQUE INST. ELECTRICA	IMPIANTO ELETTRICO ЭЛЕКТР. УСТАНОВКА	ELEKTROINSTALACE
421	FRONT LIGHTS VORDERES LICHTS	FEU AVANT LUZ DELANT	LUCI ANTERIORI ПЕРЕД ФОНАРЬ	SVĚTLOMETY PŘEDNÍ
422	REAR LIGHT HINTERES LICHT	FEU ARRIER LUZ TRASERA	LUCI POSTERIORI ЗАДНИЙ ФОНАРЬ	SVĚTLOMET ZADNÍ
510	SIGN BESCHILDERUNG	EMBLEME ROTULO	TARGHE ЗНАК	ŠTÍTKY A NÁPISY

Release Date : 27.09.2006

Machine Type : ASC 70

Contens, Inhalt, Sommaire, Indice, Содержание, Obsah

Group Baugruppe	Part Name Bezeichnung	Description Denominación	Denominazione Название	Název
511	RATING PLATE SCHILD	ETIQUETTE ETIQUETA	VETRINO ТАБЛИЧКА	ŠTÍTEK
523	ACCESSORY ZUBEHOER	ATTACHEMENT EQUIPAMIENTO	ACCESSORIO ЗИП	PŘÍSLUŠENSTVÍ
524	ACCESSORY ZUBEHOER	ATTACHEMENT EQUIPAMIENTO	ACCESSORIO ЗИП	PŘÍSLUŠENSTVÍ
540	OPERATION KIT ERSATZTEILE	PIECES DES RECHANGES PIEZAS DE REPUESTO	KIT ASSISTENZIALE ЗАП.ЧАСТИ ДЛЯ	NÁHRADNÍ DÍLY
546	OPERATION KIT ERSATZTEILE	PIECES DES RECHANGES PIEZAS DE REPUESTO	KIT ASSISTENZIALE ЗАП.ЧАСТИ ДЛЯ	NÁHRADNÍ DÍLY
550	BLADE SCHAR	SOC REJA	LAMA ОТВАЛ	RADLICE
556	SECURING SICHERUNG	VERROUILLAGE CERRADURA	BLOCCAGGIO ФИКСАЦИЯ	ZAJIŠTĚNÍ
558	MANUAL CONTROL HANDBETÄTIGUNG	COMMANDE A LA MAIN CONTROL MANUAL	COMANDO РУЧНОЕ УПРАВЛЕНИЕ	OVLÁDÁNÍ RUČNÍ
559	CONTROL BETÄTIGUNG	COMMANDE MANDO	COMANDO УПРАВЛЕНИЕ	OVLÁDÁNÍ
560	SEGMENTS SEGMENTE	SEGMENTS SEGMENTOS	SEGMENTI СЕМЕНТЫ	SEGMENTY
560-2	CLAMP KLEMME	PINCE SUJETADOR	STAFFA FISSAGGIO ЗАЖИМ	SVĚRKA
570	PROTECTIVE FRAME SCHURZRAHMEN	CADRE DE PROTECTION MARCO DE PROTECCION	TELAIO PROTEZIONE РАМА ПРЕДОХРАНИТЕЛЬН	ŘÁM OCHRANNÝ
572	FRAME ROPS ROPS-RAHMEN	CADRE ROPS BASTIDOR ROPS	TELAIO PROTEZIONE РАМА РОПС	ŘÁM ROPS
585	RUNBOARD FUSSRASTE	MARCHEPIED ESCALON	ROGGIAPIEDI ПОДСТАВКА	STUPAČKA
590	FAN COVER VENTILATORHAUBE	COUVERGLE VENTILAT CUBIERTA VENTILADOR	PROTEZIONE VENTILAT. КОЖУХ ВЕНТИЛЯТОРА	KRYT VENTILÁTORU
595	COVER DECKEL	COUVERGLE CUBIERTA	COPERCHIO КОЖУХ	KRYT
600	WATER HEATING HEIZUNG	CHAUFFAGE CALEFACCION	RISCALDAMENTO CABINA ОТОПЛЕНИЕ	TOPENÍ TEPLOVODNÍ
600-1	HEATER HEIZUNG	CHAUFFAGE CALEFACCION	RISCALDAMENTO CABINA ОТОПЛЕНИЕ	TOPENÍ
605	HEATER CONNECTION HEIZUNGSANSCHLUSS	ATACHMENT CHAUFFAGE UNION DE LA CALEFAC.	TUBAZIONI RISCALDAT. СОЕДИНАНИЕ ОТОПЛЕНИЯ	PŘÍPOJENÍ TOPENÍ
625	FIRE EXTINGUISHER FEUERLOESCHGERAET	EXTINCTEUR EXTINGUIDOR DE FUEGO	ESTINTORE ОГНЕТУШИТЕЛЬ	PŘÍSTROJ HASIČI
626	PAD LOCK SCHLOSS	VERROU CERRADURA	BLOCCAGGIO ЗАМОК	ZÁMEK VISACÍ
635	TYRE INFLATION REIFENFULLER	GONFLAGE DE PNEUS INFLADOR@PNEUMATICOS	EMPIMENTO PNEU НАПОЛНИТЕЛЬ ШИНЫ	PLNĚNÍ PNEUMATIK

Release Date : 27.09.2006

Machine Type : ASC 70

